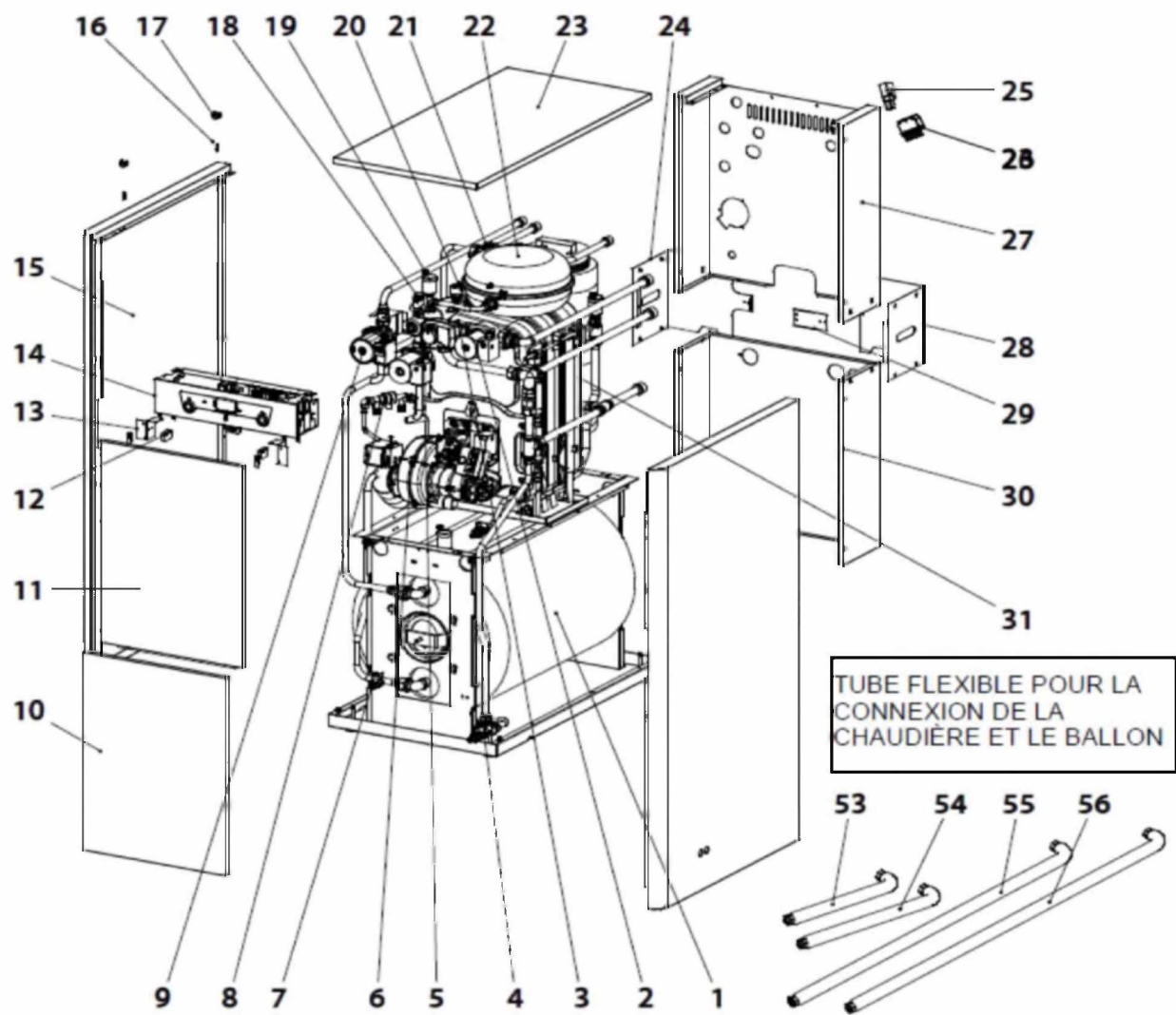


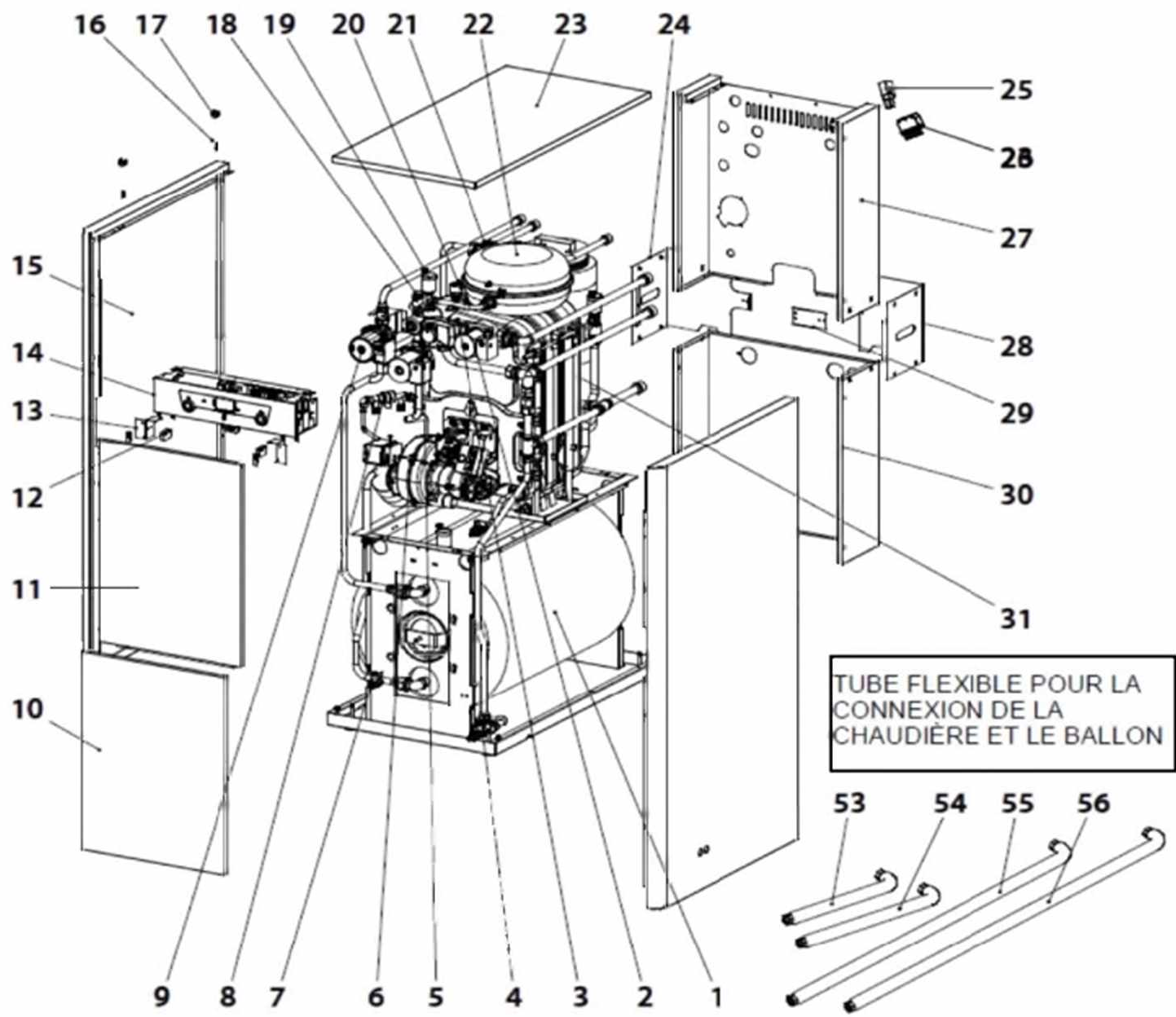
# EVOLUTION SOLAR 330 FR

<b>CODE</b>	<b>DESCRIPTION</b>	<b>N°</b>	<b>P.P.H.T.</b>
<b>CHAUDIÈRE</b>			
CFOV000027	POMPE SALMSON 53-25	2	185,00
CVAL000015	VANNE 3 VOIES ESBE MG 25-12	3	105,00
CVAL000034	ROBINET DE VIDANGE	4	14,83
CFOV000029	CIRCULATEUR NYL 43-15	5	180,00
CVAL000002	MINI VANNE 3/8	7	14,26
CVAL000023	DISCONNECTEUR SANITAIRE CALEFFI	8	90,00
CFOV000077	CIRCULATEUR D'OPTIMISATION SOLAIRE	9	185,00
SEXT000227	HABILLAGE FRONTAL INFERIEUR	10	42,00
SEXT000226	HABILLAGE PORTE	11	37,00
CFER000059	FERMETURE AUTOMATIQUE PORTE	12	6,18
SELEEVS05	TABLEAU ELECTRIQUE	14	538,00
SEPO000878	HABILLAGE LATÉRAL GAUCHE	15	49,00
CTOE000355	PIVOT POUR CLIPS ATTACHE	16	2,56
CFER000261	CLIPS ATTACHE	17	0,91
CVAL000004	SOUPAPE DE SECURITE CHAUFFAGE	18	14,26
RFOV000024	PURGEUR AUTOMATIQUE	19	17,16
CELC000078	PRESSOSTAT	20	50,00
CVAL000036	VANNE MELANGEUSE TERMOSTATIQUE	21	133,00
CFOV000005	VASE EXPANSION 12 L. CHAUFFAGE (DEPUIS 06/2007)	22	104,00
SEXT000225	HABILLAGE DESSUS	23	37,00
SEXT000230	HABILLAGE TRAPPE LATÉRALE GAUCHE	24	8,53
CELC000093	PRISE 2 PÔLES MALE	25	5,33
CQUE000042	REGLETTE 7 POLES	26	16,63
SEPO000915	HABILLAGE ARRIÈRE SUPÉRIEURE	27	23,00
SEPO000887	HABILLAGE TRAPPE LATÉRALE DROIT	28	9,59
SEXT000231	SUPPLÉMENT FERMOIR BOÎTE	29	5,33
SEPO000916	HABILLAGE ARRIÈRE INFERIEURE	30	22,00
SCOB012194	TUBE HYDRAULIQUE DE 485MM	53	27,00
SCOB012201	TUBE HYDRAULIQUE DE 605MM	54	30,00
SCOB012196	TUBE HYDRAULIQUE DE 1305MM	55	50,00
SCOB012195	TUBE HYDRAULIQUE DE 1155MM	56	32,00
CFOV000027	POMPE SALMSON 53-25		185,00
CVAL000018	REGULATEUR DEBIT SOLAIRE		60,00
CVAL000015	VANNE 3 VOIES ESBE MG 25-12		105,00
CFOV000073	CIRCULATEUR NYL 53-15 C		175,00
CVAL000034	ROBINET DE VIDANGE		14,83
CFOV000029	CIRCULATEUR NYL 43-15		180,00
CVAL000037	ROBINET DE VIDANGE		17,16
CFOV000030	VASE D'EXPANSION ECS 8 LTS		44,00
CVAL000002	MINI VANNE 3/8		14,26
CVAL000023	DISCONNECTEUR SANITAIRE CALEFFI		90,00
CFOV000077	CIRCULATEUR D'OPTIMISATION SOLAIRE		185,00
CFOV000072	SIPHON EVOLUTION FDX		10,72
CFOV000001	GROUPE DE SECURITE SANITAIRE 7 BARS		63,00
CFOL000054	ROBINET DE REMPLISSAGE DU LIQUIDE INHIBITEUR		8,19
CVAL000023	DISCONNECTEUR SANITAIRE CALEFFI		90,00
CVAL000017	SOUPAPE DE SECURITE 1/2 SANS P.M.		14,26
CVAL000004	SOUPAPE DE SECURITÉ CHAUFFAGE		14,26
CFOV000024	PURGEUR AUTOMATIQUE		16,69
CVAL000034	ROBINET DE VIDANGE		14,83
CELC000078	PRESSOSTAT		50,00
CVAL000036	VANNE MELANGEUSE TERMOSTATIQUE		133,00
CFOV000043	VASE EXPANSION 12L.		87,00
SCOB012194	TUBE HYDRAULIQUE DE 485MM		27,00

# EVOLUTION SOLAR 330 FR

SCOB012201	TUBE HYDRAULIQUE DE 605MM		30,00
SCOB012196	TUBE HYDRAULIQUE DE 1305MM		50,00
SCOB012195	TUBE HYDRAULIQUE DE 1155MM		32,00

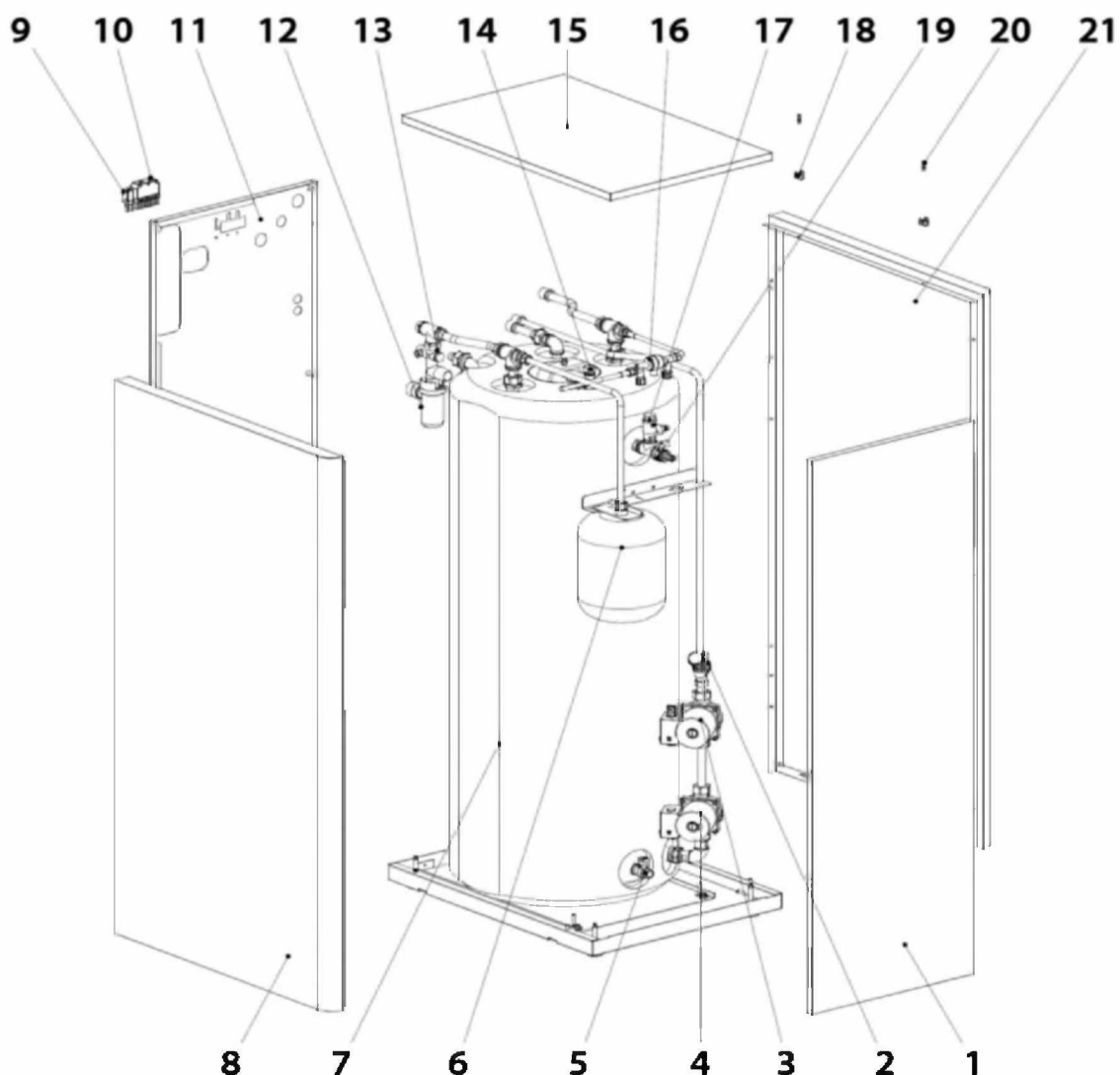


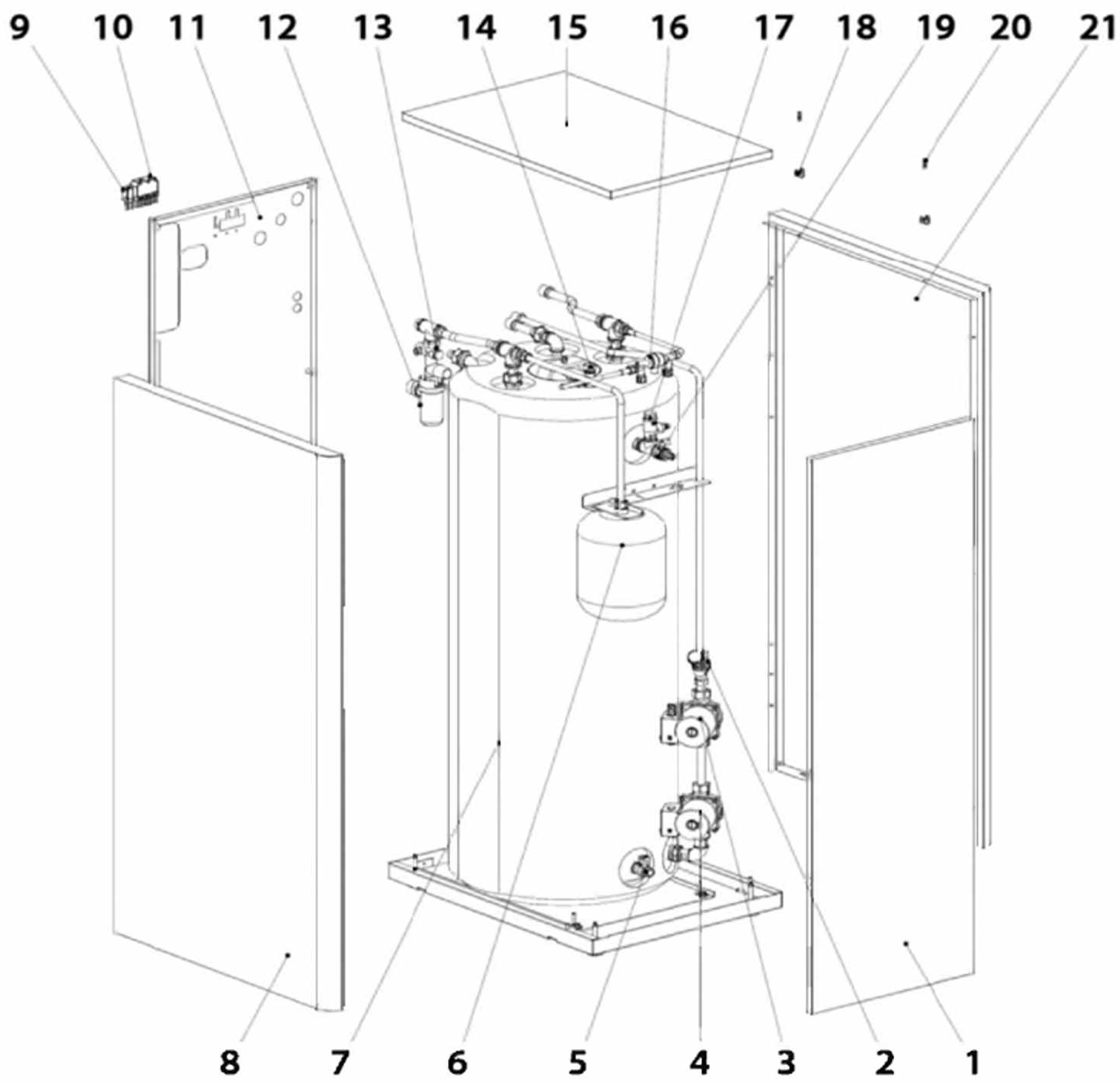


# EVOLUTION SOLAR 330 FR

## BALLON SOLAIRE

SEPO002454	HABILLAGE PORTE	1	44,00
CVAL000018	REGULATEUR DEBIT SOLAIRE	2	60,00
CFOV000073	CIRCULATEUR NYL 53-15 C	3	175,00
CVAL000037	ROBINET DE VIDANGE	4	17,16
CVAL000037	ROBINET DE VIDANGE	5	17,16
CFOV000030	VASE D'EXPANSION ECS 8 LTS	6	44,00
SEPO000877	HABILLAGE LATERAL DROIT	8	49,00
CELC000094	PRISE 2 POLES FEMELLE	9	8,53
CQUE000041	BASE 7 POLE FEMME	10	19,02
SEPO000914	HABILLAGE ARRIERE	11	27,00
CFOV000072	SIPHON EVOLUTION FDX	12	10,72
CFOV000001	GROUPE DE SECURITE SANITAIRE 7 BARS	13	63,00
CFOL000054	ROBINET DE REMPLISSAGE DU LIQUIDE INHIBITEUR	14	8,19
SEPO002455	HABILLAGE DESSUS	15	37,00
CVAL000023	DISCONNECTEUR SANITAIRE CALEFFI	16	90,00
CVAL000017	SOUPAPE DE SECURITE 1/2 SANS P.M.	17	14,26
CFER000261	CLIPS ATTACHE	18	0,91
CVAL000034	ROBINET DE VIDANGE	19	14,83
CTOE000355	PIVOT POUR CLIPS ATTACHE	20	2,56
SEPO000878	HABILLAGE LATERAL GAUCHE	21	49,00





# EVOLUTION SOLAR 330 FR

## TABLEAU DE BORD

CELC000251	BOUTON COMMANDE ESCAMOTABLE	23	16,25
CELC000250	ENJOLIVEUR BOUTON INOX	24	3,38
RCON000987	VERRE ET ENJOLIVEUR NOVATION	25+26	72,00
CELC000257	PLATINE ELECTRONIQUE REGULATION V05 (DEPUIS 08/2008)	27	388,00
CELC000042	REGLETTE WEIDMULER 12 POLES	28	28,00
SEPO000917	CAISSE TABLEAU	30	5,33
CMAZ000086	ENSEMBLE CABLAGE ELECTRIQUE	32	65,00
SOPE000084	BOUTON POUSSOIR SET	35	2,58
CELC000022	THERMOSTAT DE SECURITE 110° 1,5m	33	36,00
CELC000192	THERMOSTAT 110°	34	40,00
CELC000041	COMMUTATEUR ROTATIF	36	8,04
CELC000094	PRISE 2 POLES FEMELLE		8,53
CQUE000041	BASE 7 POLE FEMME		19,02
CELC000093	PRISE 2 POLES MALE		5,33
CQUE000042	REGLETTE 7 POLES		16,63
SEPO001303	SUPPORT TABLEAU		8,06
SEPO001304	TRAPPE CAISSE TABLEAU		3,30
SEPO001335	SUPPORT MANOMETRE		5,33
CELC000137	MANOMETRE DIAM. 40 NOIR 1,5 M N.E.		19,76
CELC000130	RELAIS TEMPORISE		108,00
CELC000258	CACHE REGULATION		7,42
CELC000276	CARTE ELECTRONIQUE CCDAF		154,00
SOPE000084	BOUTON POUSSOIR SET		2,58
CELC000113	SONDE EXTERIEURE AFS		31,00
CELC000115	SONDE DEPART VFAS		35,00
CELC000211	SONDE CONTROLE ELECTRONIQUE PTC 1K		31,00
CELC000270	SONDE CONTROLE ELECTRONIQUE 1,80 m		18,20
CELC000279	TELECOMMANDE D'AMBIANCE FBR2		69,00

