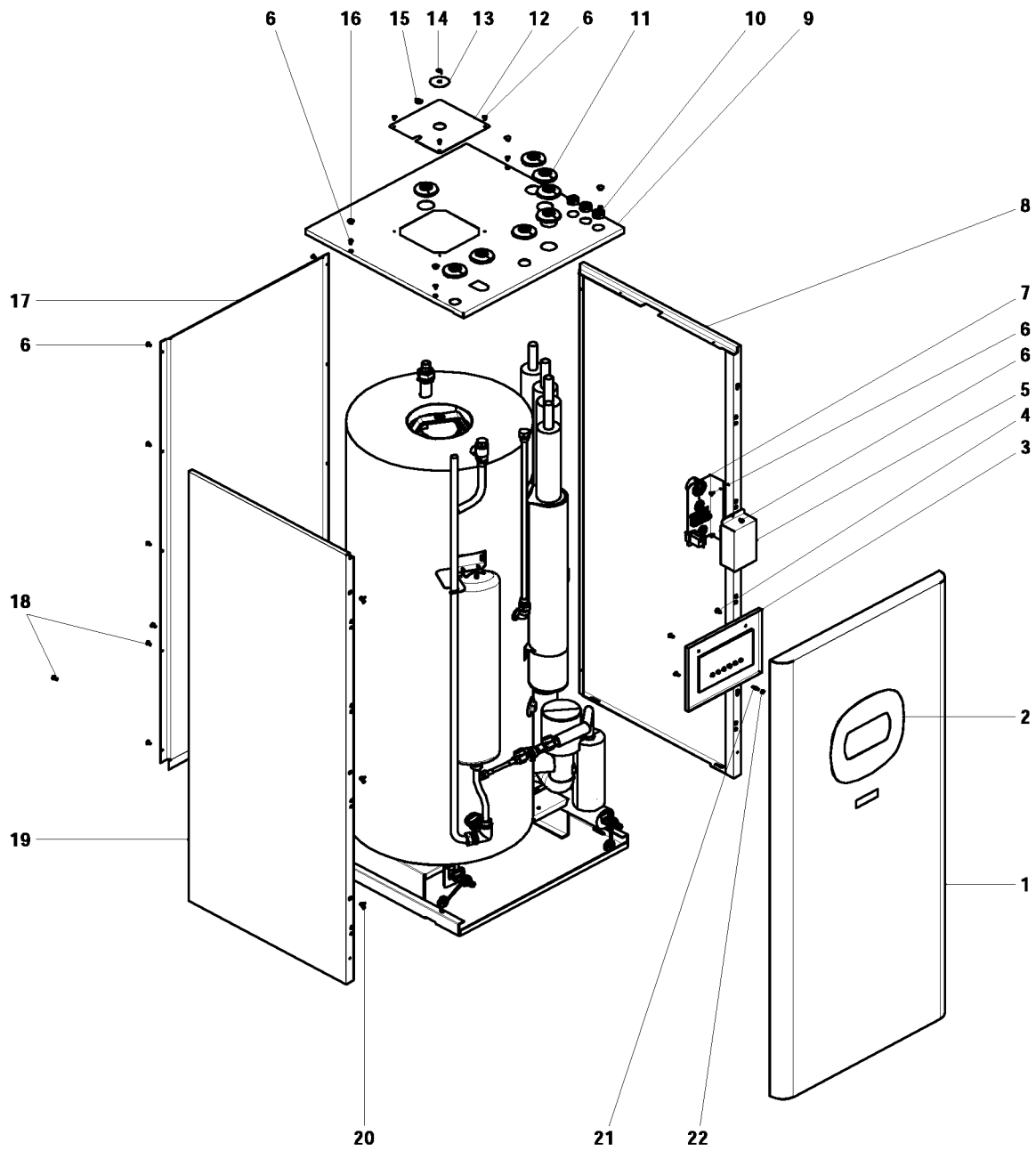


FUSION HE

CODE	DESCRIPTION	N°	P.P.H.T.
HABILLAGE			
SEXT000498	FRONTAL FUSION HE 150 COMPLET	1	94,00
SEXT000553	FRONTAL FUSION HE 200 COMPLET	1	98,00
SEXT000560	FRONTAL FUSION HE 300 COMPLET	1	101,00
SEXT000646	ENJOLIVEUR FRONTAL FUSION	2	12,79
SELEDCL000	FAÇADE FUSION	3	66,00
CTOR000040	VIS DIN-7985 M5X10	4	0,85
SEPO003057	COUVERCLE PLAQUE ELECTRIQUE	5	4,26
CTOR000073	VIS A TÔLE	6	0,80
SELEDCL001	PLAQUE ELECTRIQUE FUSION	7	79,00
SEXT000447	LATERAL DROIT FUSION HE 150	8	48,00
SEXT000455	LATERAL DROIT FUSION HE 200	8	59,00
SEXT000462	LATERAL DROIT FUSION HE 300	8	60,00
SEXT000449	DESSUS FUSION HE 150/200	9	23,00
SEXT000464	DESSUS FUSION HE 300	9	23,00
CFER000083	PRESSE-ETOUPE SR1707 110539	10	1,42
CFER000314	ENJOLIVEUR BLANCHE	11	2,27
SEXT000554	COUVERCLE ACCESS	12	4,26
SEPO003063	RONDELLE DESSUS	13	2,49
CTOR000092	ECROU HEX. DIN-934 M8 ZINC	14	0,98
CFER000187	PASSE CABLES	15	0,75
CFER000138	BOUCHON	16	0,79
SEPO003014	ARRIERE FUSION HE 150	17	42,00
SEPO003022	ARRIERE FUSION HE 200	17	53,00
SEPO003025	ARRIERE FUSION HE 300	17	53,00
CTOR000198	VIS M5	18	1,12
SEXT000446	LATERAL GAUCHE FUSION HE 150	19	48,00
SEXT000454	LATERAL GAUCHE FUSION HE 200	19	59,00
SEXT000463	LATERAL GAUCHE FUSION HE 300	19	60,00
CFER000261	CLIPS ATTACHE	20	0,91
CTOE000355	PIVOT POUR CLIPS ATTACHE	21	2,56
CTOR000089	ECROU HEX. AVEC RONDELLE DIN 6923	22	1,28

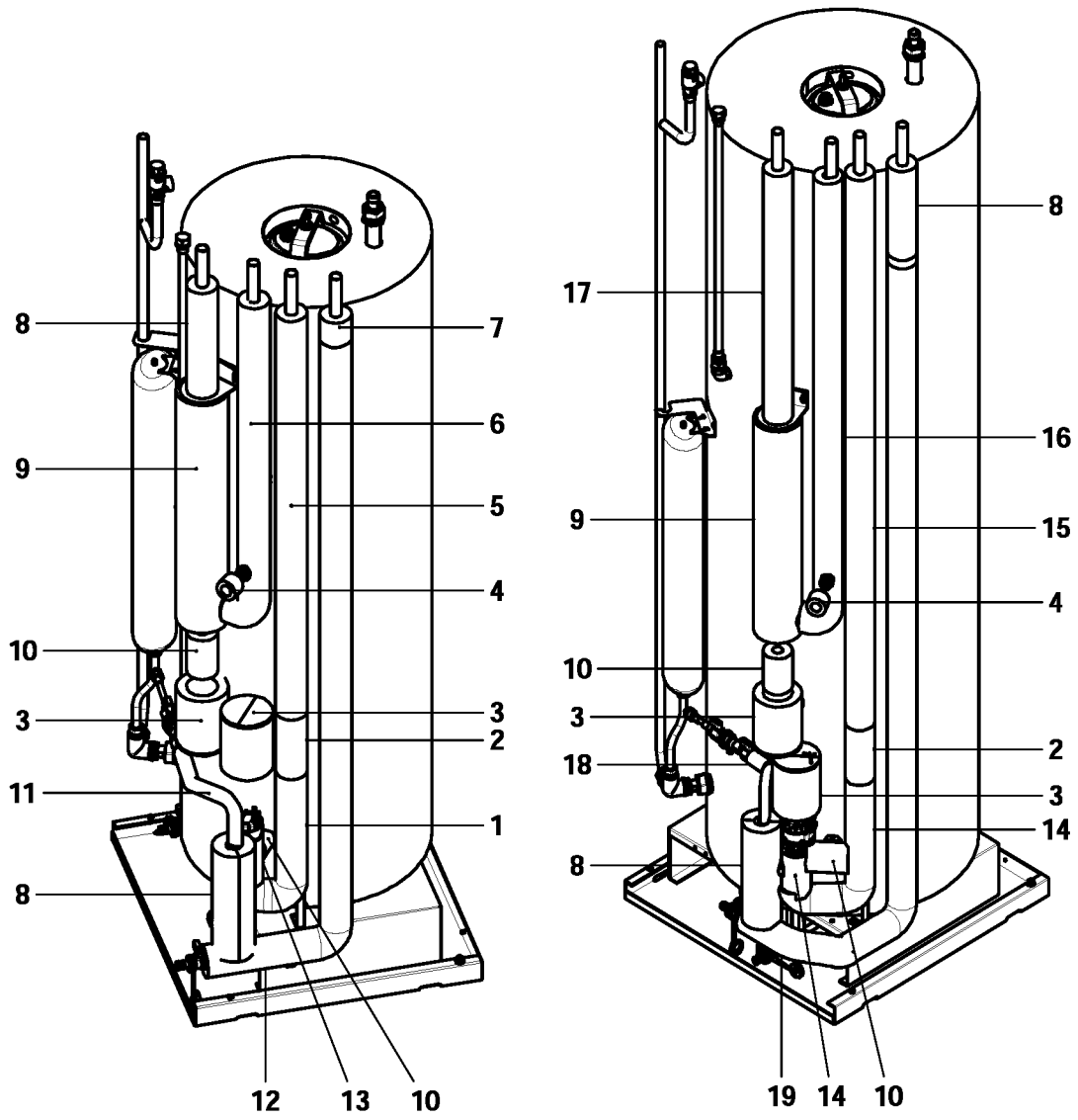
FUSION HE



FUSION HE

ISOLATION DES TUYAUX			
SAIS000282	ISOLAMENT 19x22	1	8,78
SAIS000281	ISOLAMENT 19x22	2	2,84
SCON002011	COUVERCLE VANNE V3V	3	5,80
SAIS000285	ISOLAMENT 9x22	4	1,14
SAIS000280	ISOLAMENT 19x22 FUSION HE 150	5	15,35
SAIS000295	ISOLAMENT 19x22 FUSION HE 200	5	23,00
SAIS000279	ISOLAMENT 19x22 FUSION HE 150	6	13,50
SAIS000296	ISOLAMENT 19x22 FUSION HE 200	6	21,00
SAIS000290	ISOLAMENT 19x22 FUSION HE 200	7	1,79
SAIS000278	ISOLAMENT 19x22 FUSION HE 150	8	4,86
SAIS000294	ISOLAMENT 19x22 FUSION HE 200	8	13,39
SAIS000284	ISOLAMENT 19x60	9	18,47
SAIS000290	ISOLAMENT 19x22 FUSION HE 200	10	1,79
SAIS000287	ISOLAMENT 9x12	11	1,14
SAIS000283	ISOLAMENT 19x22 FUSION HE 150	12	30,00
SAIS000297	ISOLAMENT 19x22 FUSION HE 200	12	30,00
SAIS000288	ISOLAMENT 19x22	13	1,02
SAIS000301	ISOLAMENT 19x22	14	9,98
SAIS000302	ISOLAMENT 19x22	15	23,00
SAIS000300	ISOLAMENT 19x22	16	19,82
SAIS000299	ISOLAMENT 19x22	17	12,45
SAIS000305	ISOLAMENT 9x12	18	0,60
SAIS000297	ISOLAMENT 19x22 FUSION HE 200	19	30,00
RAIS000013	RUBAN ADHESIF KFLEX ST 50x3	19	4,86

FUSION HE



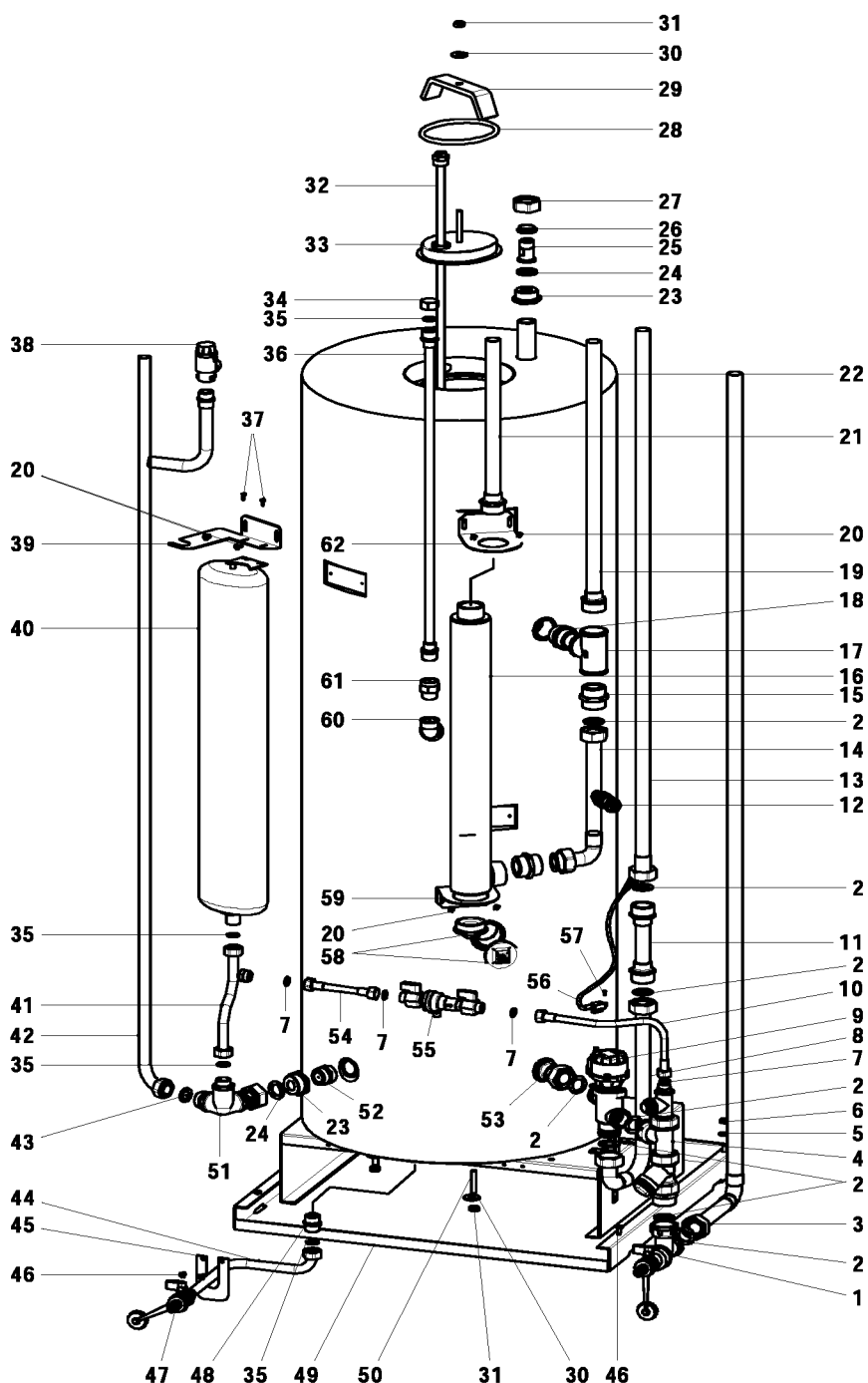
FUSION HE

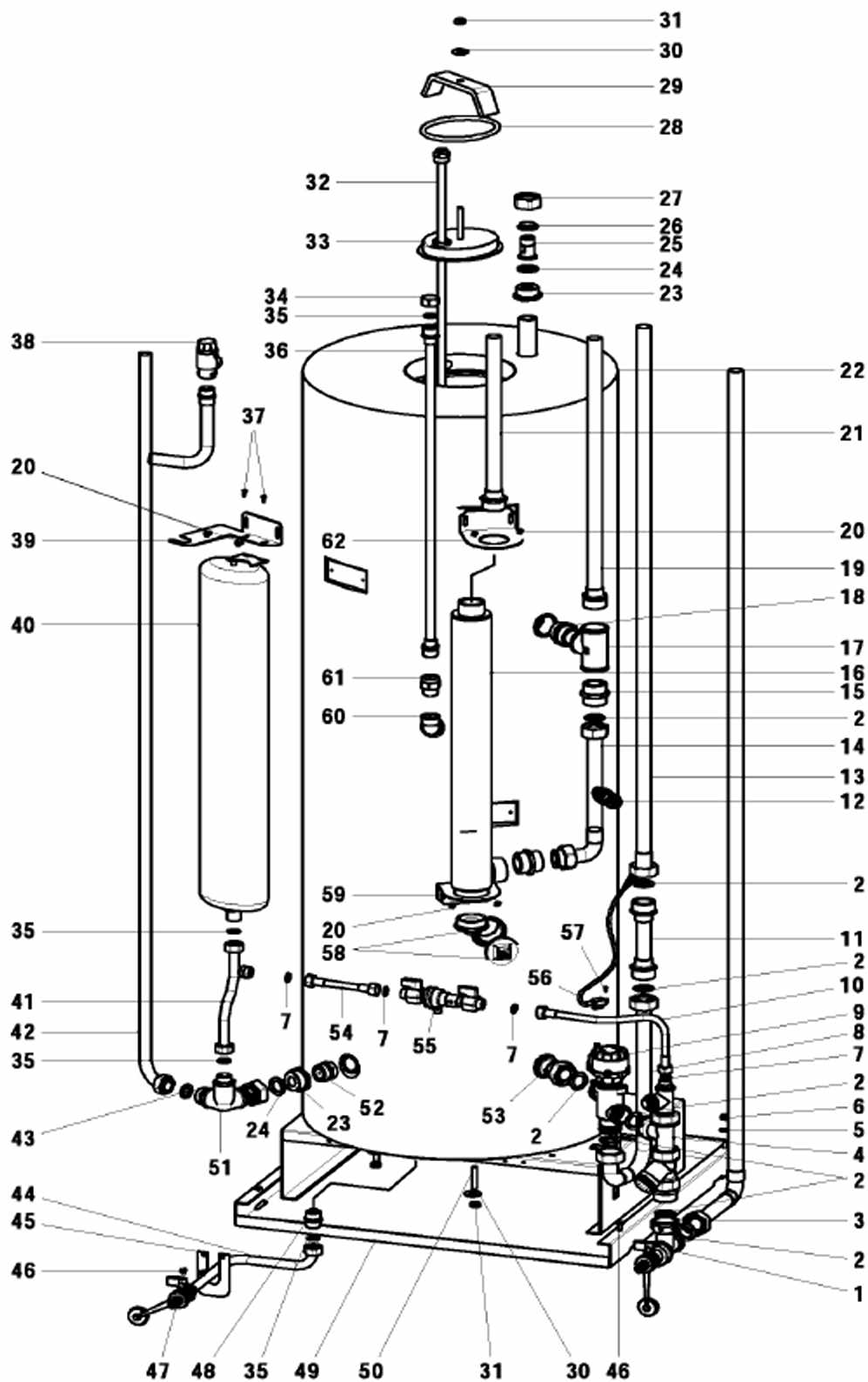
PLOMBERIE 150/200

SCON002016	SOUS-ENSEMBLE	1	36,00
CFOV000162	JOINT OEILLETON LIGNUM	2	0,98
SCOB012917	RETOUR CHAUDIERE FUSION HE 150	3	58,00
SCOB012922	RETOUR CHAUDIERE FUSION HE 200	3	67,00
SCON002013	SOUS-ENSEMBLE V3V	4	67,00
CTOR000103	RONDELLE DIN-125 M8	5	0,65
CTOR000079	ECROU HEX. M7 ZINC	6	0,21
CFOV000159	JOINT EPDM 15X8X2	7	0,85
SCOB012913	TUBE A V3V	8	31,00
CVAL000068	VANNE DERIVATION (COMPLET)	9	187,00
SCOB012918	TUBE SORTIE DISCONNECTEUR	10	9,29
SCOB012914	TUBE	11	17,22
CELC000050	DOUILLE TERMOHYDROMETRE 1/2	12	8,53
SCOB012915	RETOUR FUSION HE 150	13	37,00
SCOB012921	RETOUR FUSION HE 200	13	50,00
SCOB012901	TUBE A COLLECTEUR	14	24,00
CTOE000030	MANCHON 1" S2379 BIOCLAS 9	15	9,95
SCON001896	CHAUDIÈRE RESISTANCE	16	22,00
CFOL000034	TE LATON 1"	17	16,13
CFOL000007	MANCHON CONTRE ECROU 1"	18	7,34
SCOB012912	SORTIE SERPENTIN FUSION HE 150	19	25,00
SCOB012920	SORTIE SERPENTIN FUSION HE 200	19	34,00
CTOR000073	VIS A TÔLE	20	0,80
SCOB012902	SORTIE CHAUDIERE FUSION HE 150	21	17,90
SCOB012926	SORTIE CHAUDIERE FUSION HE 200	21	29,00
RCON000980	BALLON FUSION HE 150	22	1522,00
RCON000981	BALLON FUSION HE 150	22	1632,00
CTOE000072	REDUCTION 1-3/4	23	6,14
CFER000219	JOINT SILICONE 1"	24	1,28
CTOE000071	MANCHON 1/2	25	4,43
CFOV000064	JOINT INFERIEUR TEFLON	26	1,71
CFOL000003	ECROU TOURNANT 25 x 1"	27	4,43
COTR000006	JOINT TRAPPE DE VISITE	28	5,34
SOPE000091	ETRIER TRRAPE DE VISITE	29	11,21
CTOR000080	RONDELLE DIN-9021 M-8 ZINC	30	0,75
CTOR000092	ECROU HEX. DIN-934 M8 ZINC	31	0,98
SCON002104	DOIGT DE GANT FUSION HE 150	32	25,00
SCON002105	DOIGT DE GANT FUSION HE 200	32	30,00
SCON001191	COUVERCLE ELLIPTIQUE	33	74,00
CFOL000054	ROBINET DE REMPLISSAGE DU LIQUIDE INHIBITEUR	34	8,19
CFOV000160	JOINT BELPA 1/2"	35	0,85
SCOB012919	RECIRCULATION	36	16,80
CTOR000091	VIS A TOLE 3,2X9,5	37	0,63
CVAL000010	SOUPAPE DE SECURITE ECS	38	12,29
SCHA013144	FIXATION VASE EXPANSION ECS	39	2,22
CFOV000068	VASE D'EXPANSION ECS 4L	40	106,00
SCOB012911	TUBE A VASE EXPANSION ECS	41	10,91
SCOB012907	ENTREE ECS FUSION HE 150	42	48,00
SCOB012926	SORTIE CHAUDIERE FUSION HE 200	42	29,00
CFOV000158	JOINT 3/4"	43	0,75
SCOB012900	VIDANGE	44	9,72
SCHA013420	FIXATION VIDANGE	45	1,42
CTOR000198	VIS M5	46	1,12
CVAL000034	ROBINET DE VIDANGE	47	14,83
CFOL000005	MANCHON 1/2"	48	2,64
SCON001891	BASE	49	103,00

FUSION HE

CTOR000274	VIS SANS TÊTE M8x40 NOIR	50	0,94
SCON002012	SOUS.ENSEMBLE ENTRÉE ECS	51	47,00
CFOL000006	RACOR 3/4	52	3,73
SCOB012970	TUBE A V3V	53	13,13
SCOB012909	TUBE ENTRÉE DISCONNECTEUR	54	6,91
CVAL000023	DISCONNECTEUR SANITAIRE CALEFFI	55	90,00
SCON002117	FAISCEAU	56	9,89
CTOR000307	VIS A TOLE 2,2X6,5 ZINC	57	0,57
CFOL000020	BOUCHON MALE CHROME 1 1/4"	58	9,02
SCHA013142	RONDELLE FIXATION	59	1,28
CFOL000029	COUDE M-H LAITON	60	5,40
CFOV000193	RACCORD DIELECTRIQUE 1/2" PLASTIQUE NOIR	61	4,97
SCHA013487	RONDELLE FIXATION	62	1,28





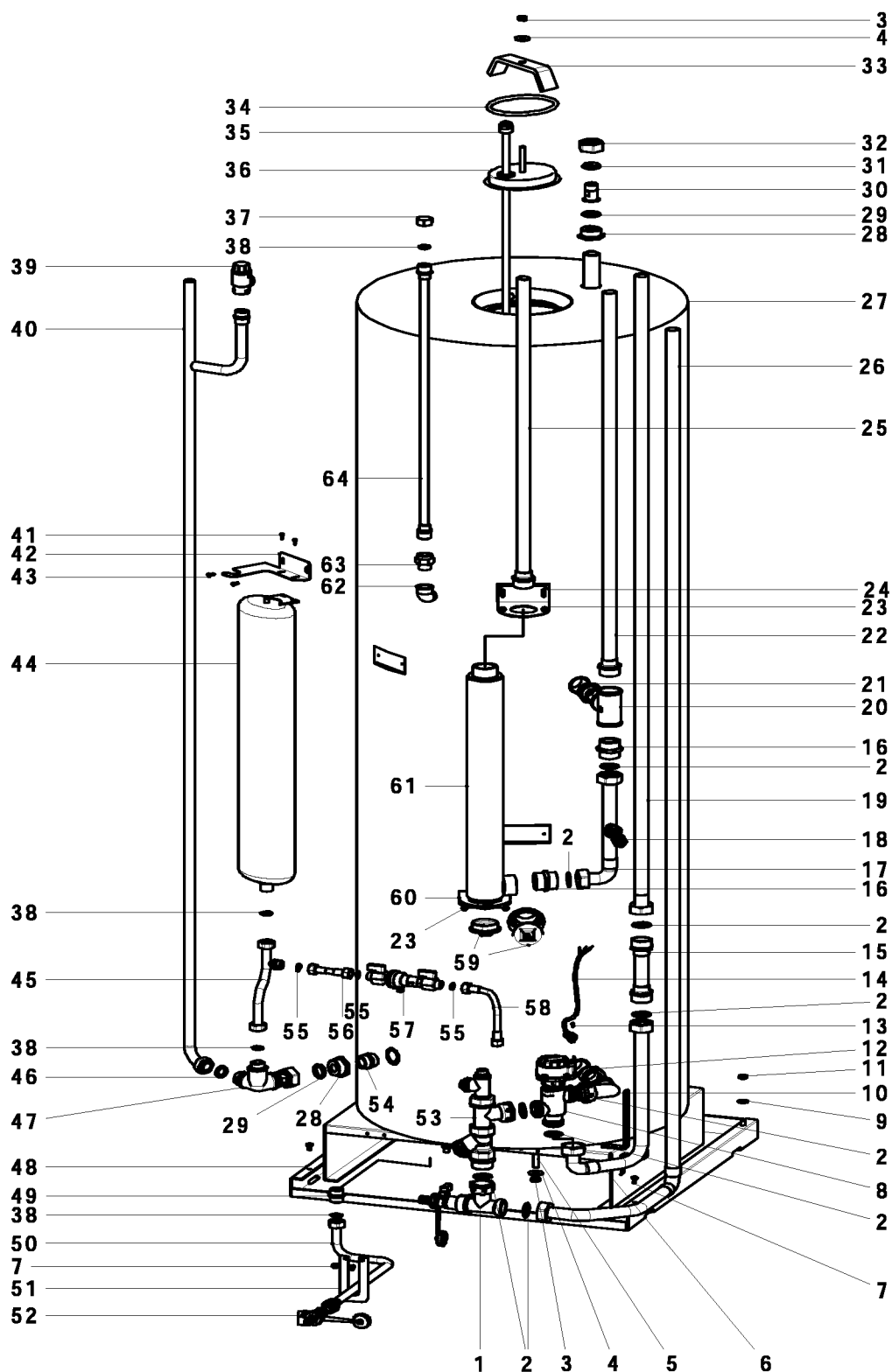
FUSION HE

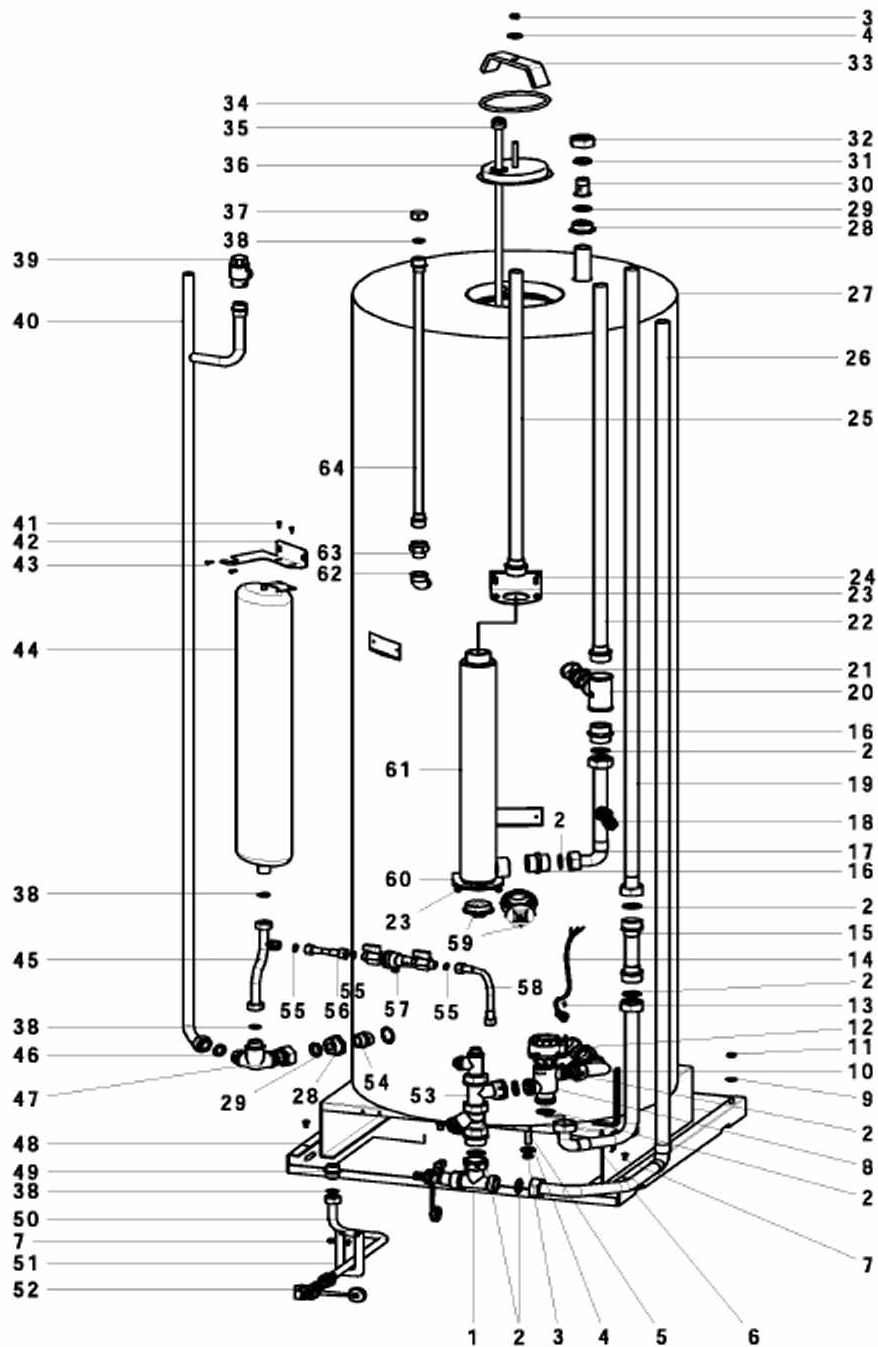
PLOMBERIE 300

SCON002016	SOUS-ENSEMBLE	1	36,00
CFOV000162	JOINT OEILLETON LIGNUM	2	0,98
CTOR000092	ECROU HEX. DIN-934 M8 ZINC	3	0,98
CTOR000080	RONDELLE DIN-9021 M-8 ZINC	4	0,75
CTOR000274	VIS SANS TÊTE M8x40 NOIR	5	0,94
SCOB012987	TUBE A V3V	6	13,13
CTOR000198	VIS M5	7	1,12
CVAL000068	VANNE DÉRIVATION (COMPLET)	8	187,00
CTOR000103	RONDELLE DIN-125 M8	9	0,65
CFOL000126	COUDE 1"	10	17,62
CTOR000079	ECROU HEX. M7 ZINC	11	0,21
CFOL000070	RACCORD MARSEILLE 1"	12	6,11
CTOR000307	VIS A TÔLE 2,2X6,5 ZINC	13	0,57
SCON002117	FAISCEAU	14	9,89
SCOB012914	TUBE	15	17,22
CTOE000030	MANCHON 1" S2379 BIOCLAS 9	16	9,95
SCOB012901	TUBE A COLLECTEUR	17	24,00
CELC000050	DOUILLE TERMOHYDROMÈTRE 1/2	18	8,53
SCOB012940	RETOUR	19	68,00
CFOL000034	TE LATON 1"	20	16,13
CFOL000007	MANCHON CONTRE ECROU 1"	21	7,34
SCOB012935	SORTIE CHAUDIÈRE	22	48,00
CTOR000073	VIS A TÔLE	23	0,80
SCHA013487	RONDELLE FIXATION	24	1,28
SCOB012936	SORTIE CHAUDIÈRE	25	43,00
SCOB012941	RETOUR CHAUDIÈRE	26	75,00
RCON000982	BALLON FUSION HE 300	27	1495,00
CTOE000072	REDUCTION 1-3/4	28	6,14
CFER000219	JOINT SILICONE 1"	29	1,28
CTOE000071	MANCHON 1/2	30	4,43
CFOV000064	JOINT INFÉRIEUR TEFLON	31	1,71
CFOL000003	ECROU TOURNANT 25 x 1"	32	4,43
SOPE000091	ETRIER TRRAPE DE VISITE	33	11,21
COTR000006	JOINT TRAPPE DE VISITE	34	5,34
SCON002106	DOIGT DE GANT	35	39,00
SCON001191	COUVERCLE ELLIPTIQUE	36	74,00
CFOL000054	ROBINET DE REMPLISSAGE DU LIQUIDE INHIBITEUR	37	8,19
CFOV000160	JOINT BELPA 1/2"	38	0,85
CVAL000010	SOUPAPE DE SÉCURITÉ ECS	39	12,29
SCOB012937	ENTRÉE ECS	40	64,00
CTOR000091	VIS A TÔLE 3,2X9,5	41	0,63
SCHA013579	FIXATION VASE EXPANSION ECS	42	1,89
CTOR000113	VIS 3,9x9,5	43	0,80
CFOV000068	VASE D'EXPANSION ECS 4L	44	106,00
SCOB012911	TUBE A VASE EXPANSION ECS	45	10,91
CFOV000158	JOINT 3/4"	46	0,75
SCON002012	SOUS-ENSEMBLE ENTREE ECS	47	47,00
SCON001947	BASE	48	92,00
CFOL000005	MANCHON 1/2"	49	2,64
SCOB012984	VIDANGE	50	18,90
SCHA013572	FIXATION VIDANGE FUSION HE 300	51	0,99
CVAL000034	ROBINET DE VIDANGE	52	14,83
SCON002036	SOUS-ENSEMBLE V3V	53	71,00
CFOL000006	RACOR 3/4	54	3,73
CFOV000159	JOINT EPDM 15X8X2	55	0,85
SCOB012985	TUBE ENTRÉE DISCONNECTEUR	56	12,36

FUSION HE

CVAL000023	DISCONNECTEUR SANITAIRE CALEFFI	57	90,00
SCOB012986	TUBE SORTIE DISCONNECTEUR	58	13,00
CFOL000020	BOUCHON MALE CHROME 1 1/4"	59	9,02
SCHA013142	RONDELLE FIXATION	60	1,28
SCON001896	CHAUDIÈRE RESISTANCE	61	22,00
CFOL000029	COUDE M-H LAITON	62	5,40
CFOV000193	RACCORD DIELECTRIQUE 1/2" PLASTIQUE NOIR	63	4,97
SCOB012942	RECIRCULATION	64	25,00

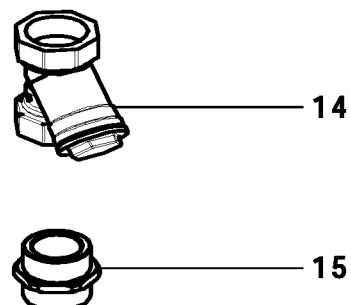
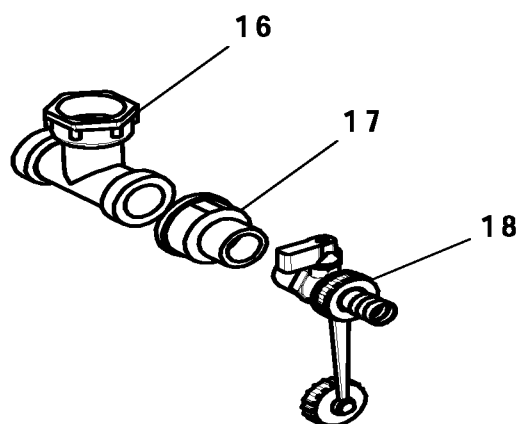
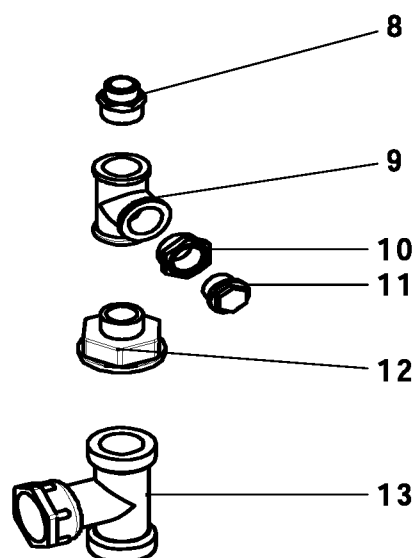
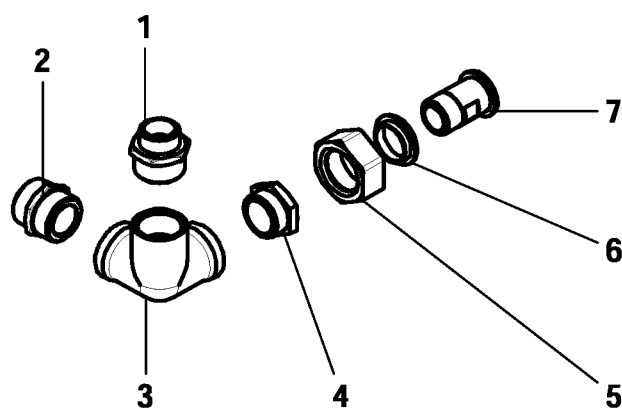


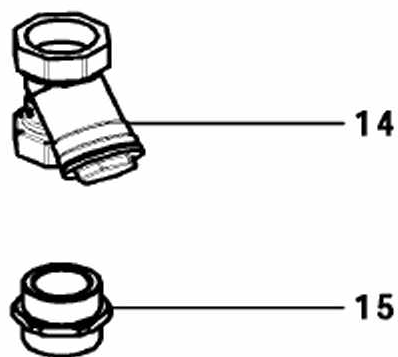
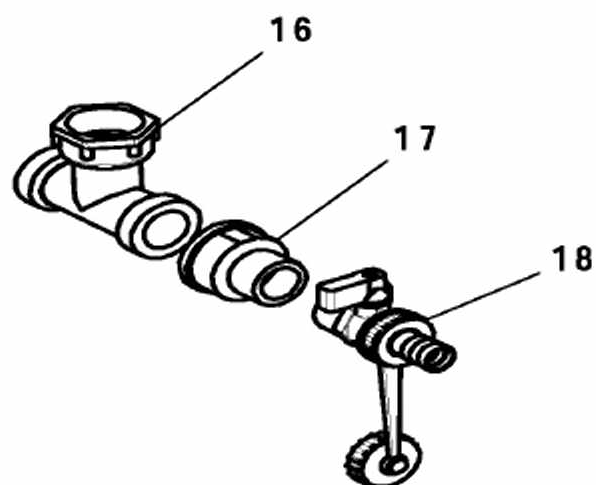
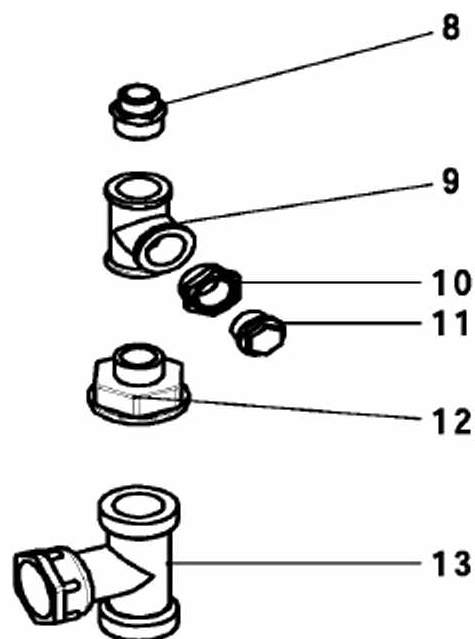
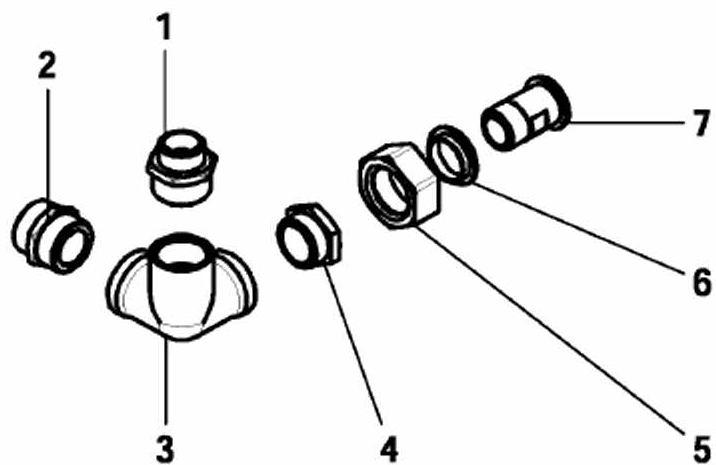


FUSION HE

RACCORDERIE

CFOL000009	MANCHON 1/2X3/4"	1	3,69
CFOL000006	RACOR 3/4	2	3,73
CFOL000050	COUDE 3 ENTRÉS 3/4"	3	21,00
CFOL000014	BAGUE DE RÉDUCTION 1/2"x3/4"	4	2,90
CFOL000003	ECROU TOURNANT 25 x 1"	5	4,43
CFOV000064	JOINT INFERIEUR TEFLON	6	1,71
CTOE000071	MANCHON 1/2	7	4,43
CFOL000008	MANCHON	8	2,64
CFOL000048	TE LAITON 1/2	9	6,39
CFOL000024	REDUCTION 1/2 - 3/8	10	2,39
CFOL000055	BOUCHON 3/8 LAITON	11	2,05
CFOL000125	RACCORD MARSEILLE 1"F-1/2"M	12	5,40
CFOL000123	TE LAITON	13	21,00
CFOV000187	FILTRE ENTREE EAU 1"	14	8,00
CFOL000007	MANCHON CONTRE ECROU 1"	15	7,34
CFOL000123	TE LAITON	16	21,00
CFOL000124	TUYAU HH 1/2" x 1"	17	7,33
CVAL000034	ROBINET DE VIDANGE	18	14,83

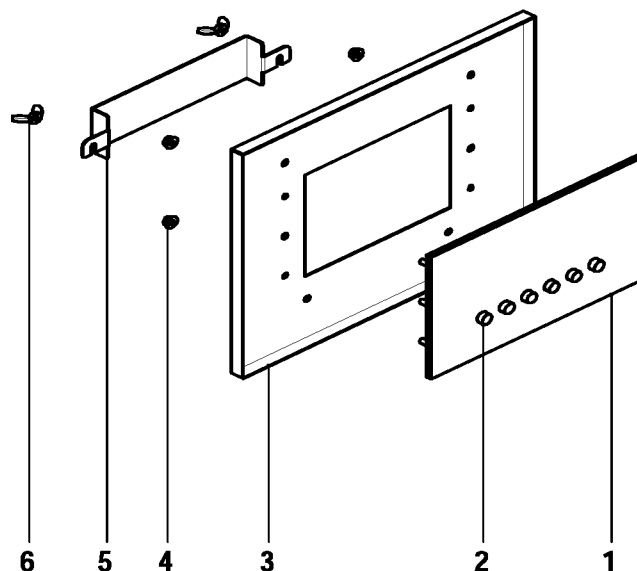




FUSION HE

TABLEAU ELECTRIQUE

SCON002098	PLAQUE NOIR	1	61,00
SOPE000084	BOUTON POUSSOIR SET	2	2,58
SCHA012936	CAISSE TABLEAU	3	3,75
CTOR000089	ECROU HEX. AVEC RONDELLE DIN 6923	4	1,28
SCHA013293	FIXATION	5	0,80
CTOR000306	VIS PAPILLON M4 ZINC	6	0,45



SCON002099	FIXATION	1	6,57
CELC000144	MANOMETRE	2	19,76
CFER000062	PASSE-CABLE Ø22	3	0,90
CTOR000091	VIS A TOLE 3,2X9,5	4	0,63
CELC000006	RELAIS	5	27,00
CMAZ000145	FAISCEAU	6	42,00

