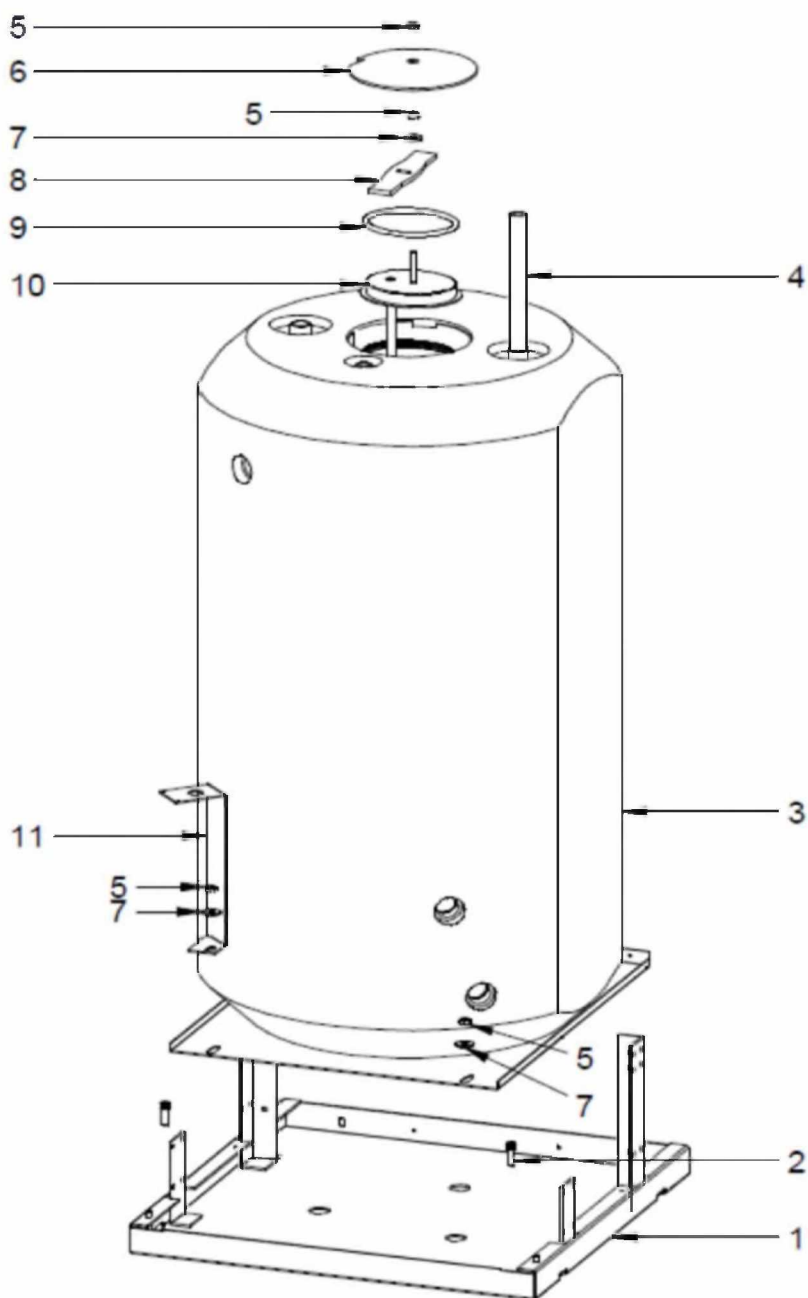
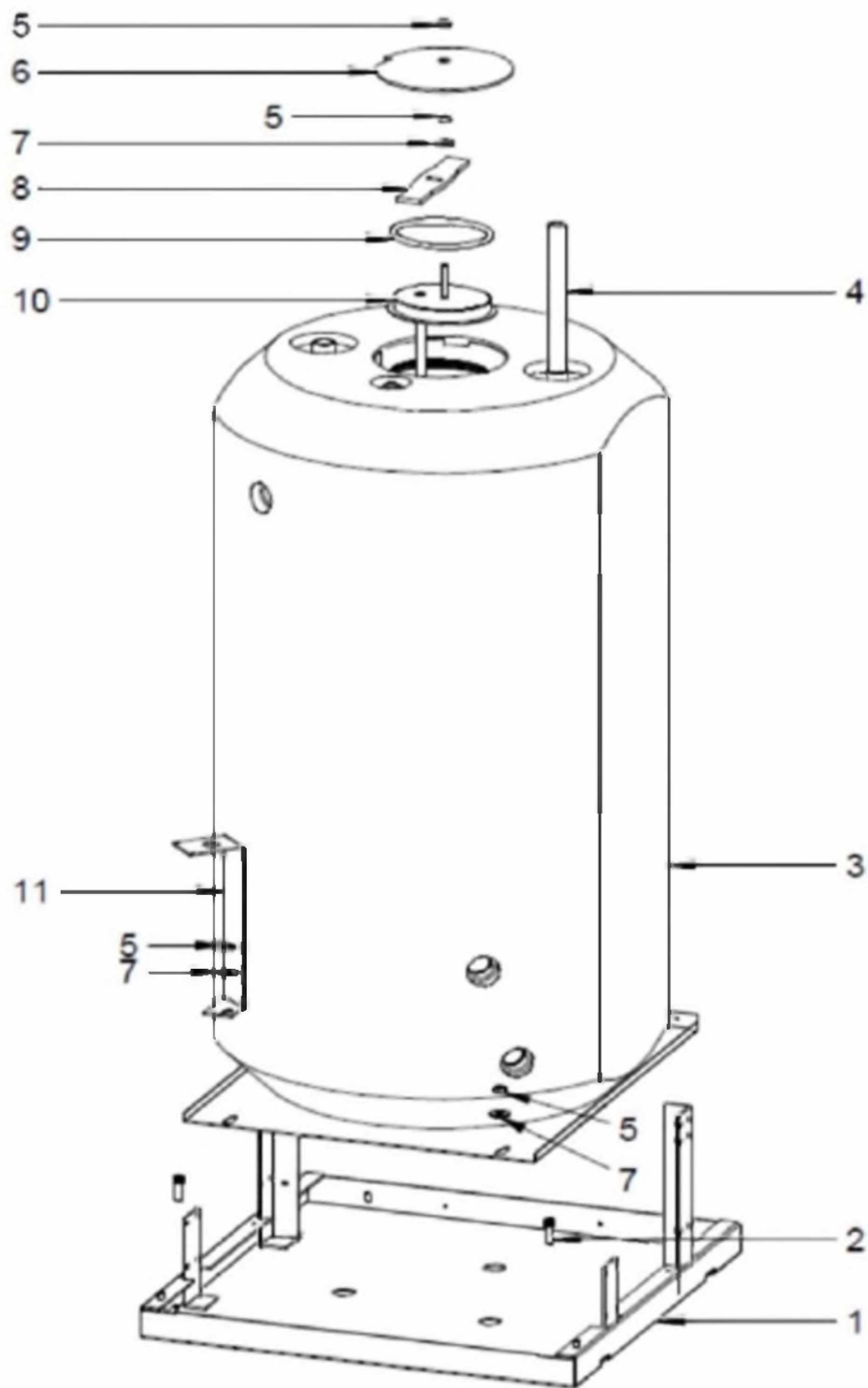


FUSION HYBRID GAS

CODE	DESCRIPTION	N°	P.P.H.T.
ACCUMULATEUR			
SCON002162	BASE	1	59,00
CTOR000127	VIS M8x25	2	0,80
RAVA000003	ACCUMULATEUR	3	1180,00
SCOB012548	TUBE ECS 120L	4	9,66
CTOR000092	ECROU HEX. DIN-934 M8 ZINC	5	0,98
SCHA007431	COUVERCLE PONT	6	4,52
CTOR000080	RONDELLE DIN-9021 M-8 ZINC	7	0,75
SEPO003143	FIXATION COUVERCLE ELLIPTIQUE	8	10,79
COTR000006	JOINT TRAPPE DE VISITE	9	5,34
SCON000018	TRAPPE ELLIPTIQUE ACCUMULATEUR	10	74,00
SPIN000018	FIXATION VASE EXPANSION	11	3,84

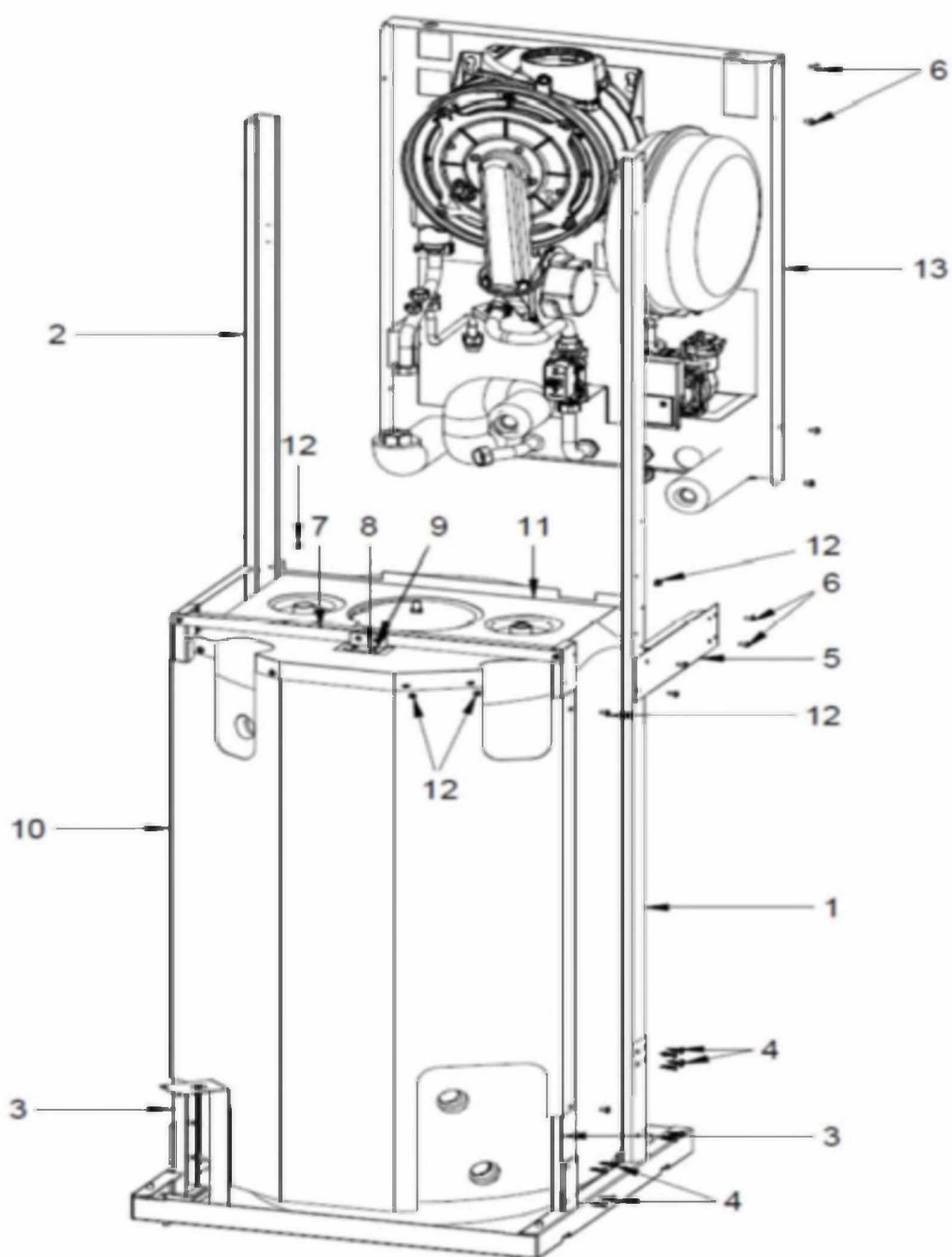


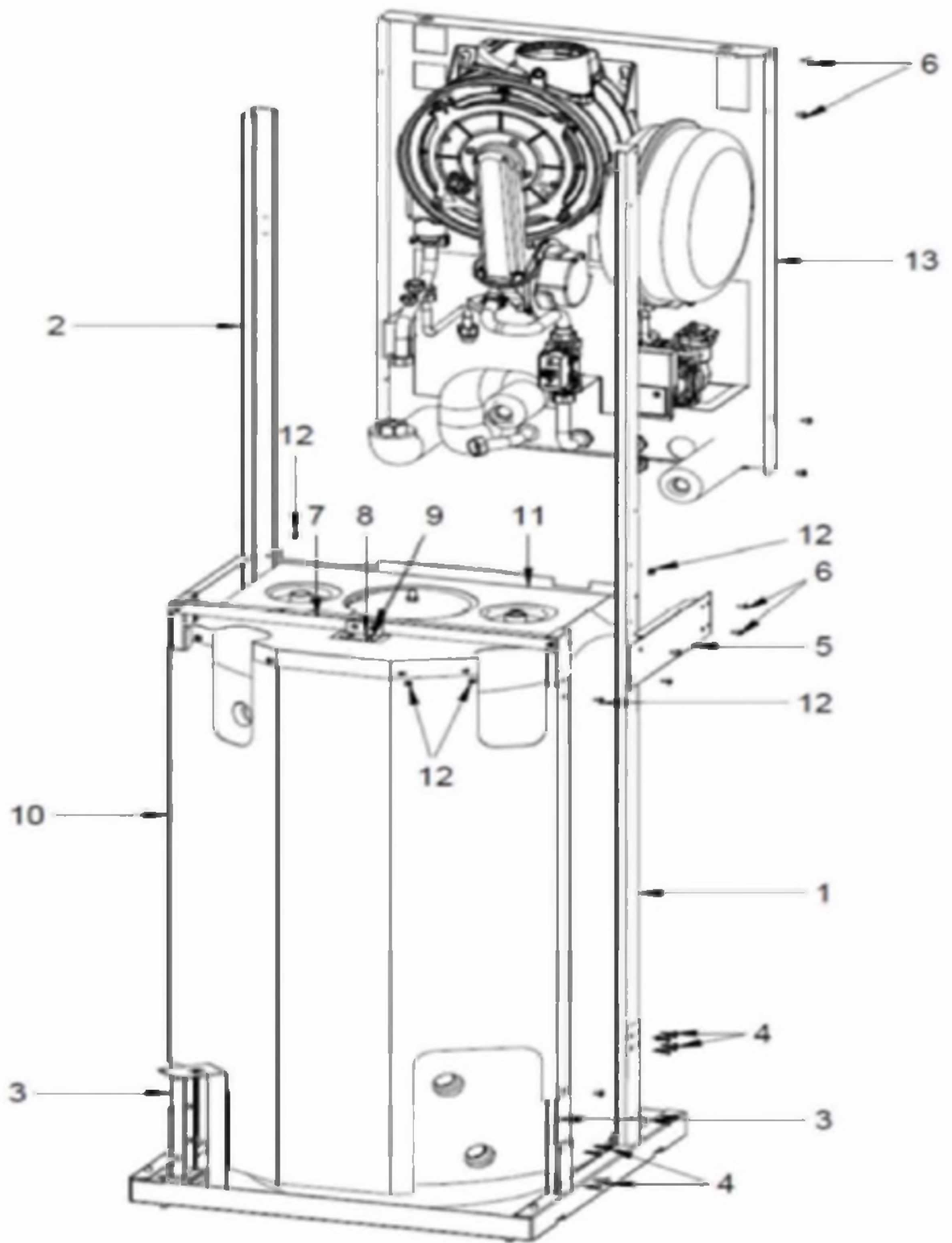


FUSION HYBRID GAS

CORPS CHAUDIÈRE

SCHA013381	COTE ARRIERE DROIT	1	21,00
SCHA013382	COTE ARRIERE GAUCHE	2	21,00
SCHA013379	COTE AVANT	3	12,36
CTOR000117	VIS DIN-7981 4,8X19	4	0,43
SCHA013520	COTE	5	2,50
CTOR000087	VIS A TOLE 4,8 x 9,5	6	0,28
SCHA013308	RIGIDITE	7	2,77
SCHA013374	FIXATION RIGIDITE	8	0,57
CTOR000077	VIS DIN-7504 N 4,2X13	9	0,14
SEPO003168	ENJOLIVEUR	10	38,00
SEPO003169	COUVERCLE ENJOLIVEUR	11	13,98
CTOR000073	VIS A TOLE	12	0,80
SQUEAVA003	ENSAMBLE BRULEUR	13	1407,00

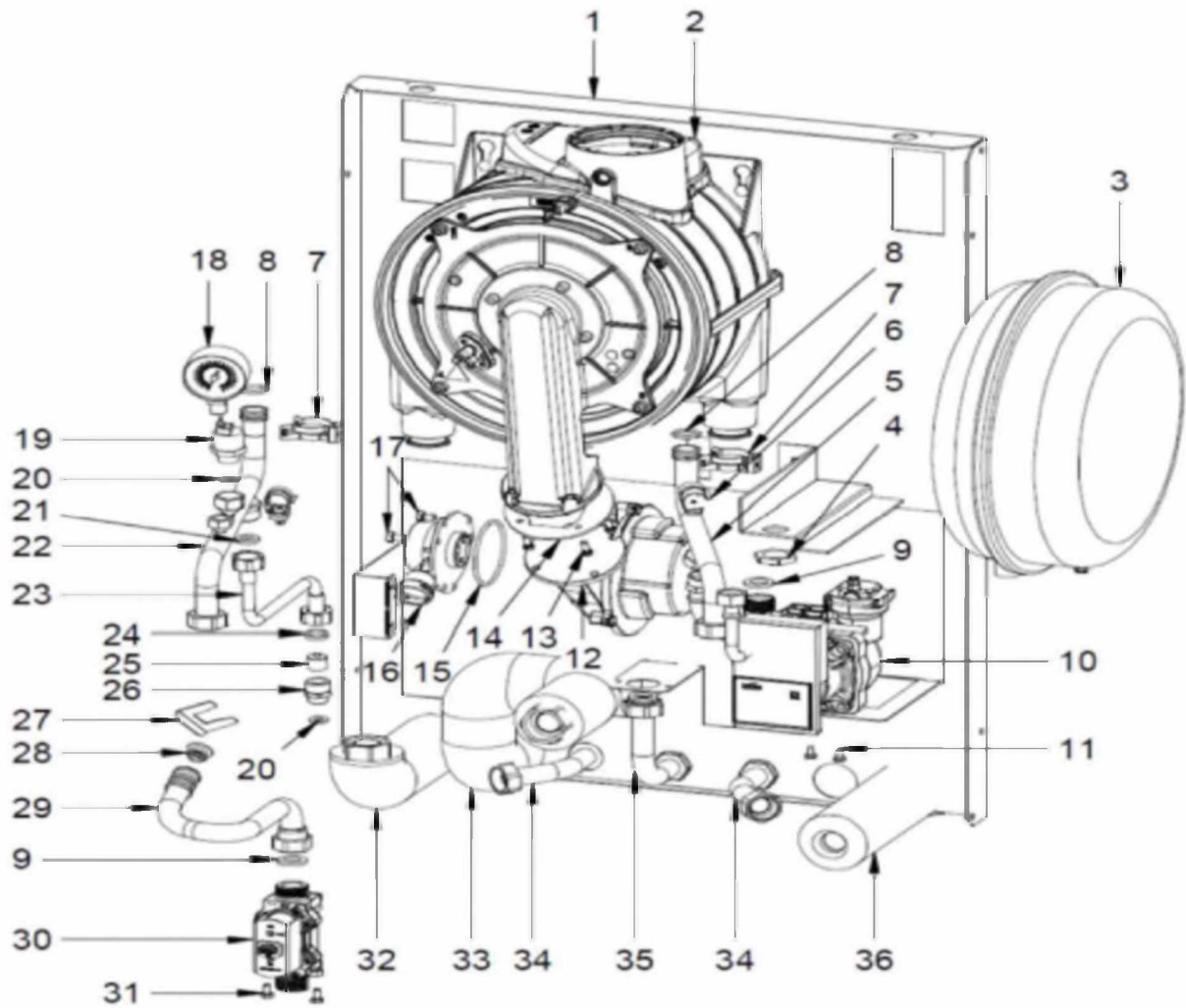




FUSION HYBRID GAS

BRÛLEUR			
SCON002200	CHAMBRE COMBUSTION ET BRÛLEUR 24/30	1	512,00
CFOV000025	VASE D'EXPANSION 8L.	2	67,00
CFOG000023	CONTRE-ÉCROU FIG. 312 1/2"	3	6,05
CCOB000091	TUBE RETOUR CHAMBRE COMBUSTION	4	15,92
CELC000532	SONDE DE RETOUR	5	37,00
CTOE000420	FIXATION	6	2,05
CFER000326	JOINT TORIQUE 17,86X2,62	7	1,42
CFOV000158	JOINT 3/4"	8	0,75
CFOV000154	POMPE YONOS PWM NFSL 7 WILO	9	283,00
CTOR000087	VIS A TOLE 4,8 x 9,5	10	0,28
CGAS000391	VENTILATEUR	11	309,00
CTOR000268	VIS TÊTE HEX. M5 x 14	12	0,97
CAIS000026	JOINT VENTILATEUR	13	9,17
CFER000328	JOINT TORIQUE 63 X 3 SH 70	14	3,54
CGAS000393	MIXER 24 KW	15	15,28
CFER000206	JOINT DE COUVERCLE DE VIDANGE	16	10,44
CELC000051	MANOMETRE RADIAL DIAM. 50 X 1/4	17	15,82
CELC000252	TRANSDUCTEUR DE PRESSION EAU	18	39,00
CFOV000159	JOINT EPDM 15X8X2	19	0,85
CELC000531	SONDE DE DÉPART	20	37,00
CFOV000160	JOINT BELPA 1/2"	21	0,85
SCOB013098	TUBE DEPART	22	119,00
SCOB013099	TUBE BY-PASS	23	19,04
CFER000107	RONDELLE EPDM 18,5 x 14 x2	24	0,43
CVAL000074	VANNE BY-PASS 300/HDS	25	5,12
CFOL000008	MANCHON	26	2,64
SCHA013205	CLIP MIXER	27	9,66
CGAS000388	BUSE GAZ 24KW	28	15,28
CCOB000090	TUBE GAZ	29	57,00
CGAS000392	VANNE A GAZ	30	189,00
CTOR000239	VIS HEXAGONEL DIN-933 M5x10	31	0,97
SCOB013062	TUBE DEPART DUAL CLIMA	32	40,00
SAIS000464	ISOLANT SCOB013064		3,98
SCOB013064	TUBE DEPART CHAUFFAGE	33	57,00
SAIS000465	ISOLANT SCOB013067		8,10
SCOB012893	TUBE D'ECS	34	43,00
SCOB013091	TUBE GAZ	35	19,61
SCOB013067	TUBE RETOUR DUAL CLIMA	36	37,00
SAIS000466	SOLANT SCOB013067	36	3,69
CFOV000198	CLIP CONNEXION POMPE	37	5,22
SCHA013172	CLIP	38	1,24
CFOV000209	JOINT TORIQUE EPDM 18x3,5	39	19,33
CFOL000121	CONNECTEUR LAITON 18X3/4"	40	18,69

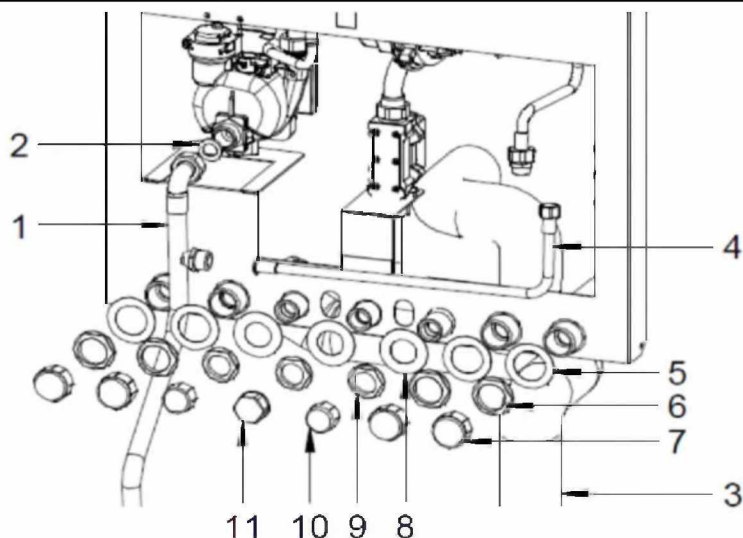
FUSION HYBRID GAS



FUSION HYBRID GAS

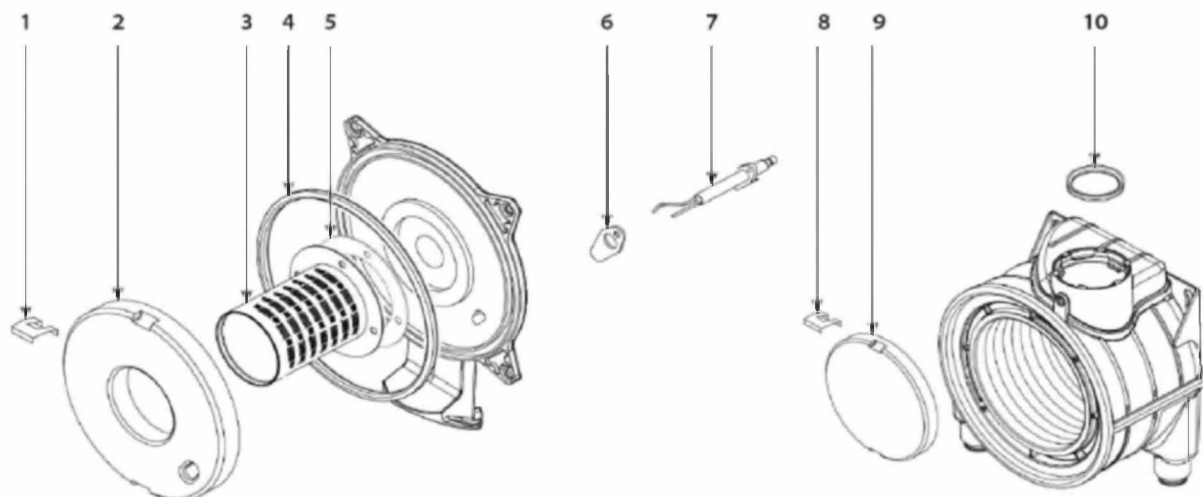
ARRIÈRE BRÛLEUR

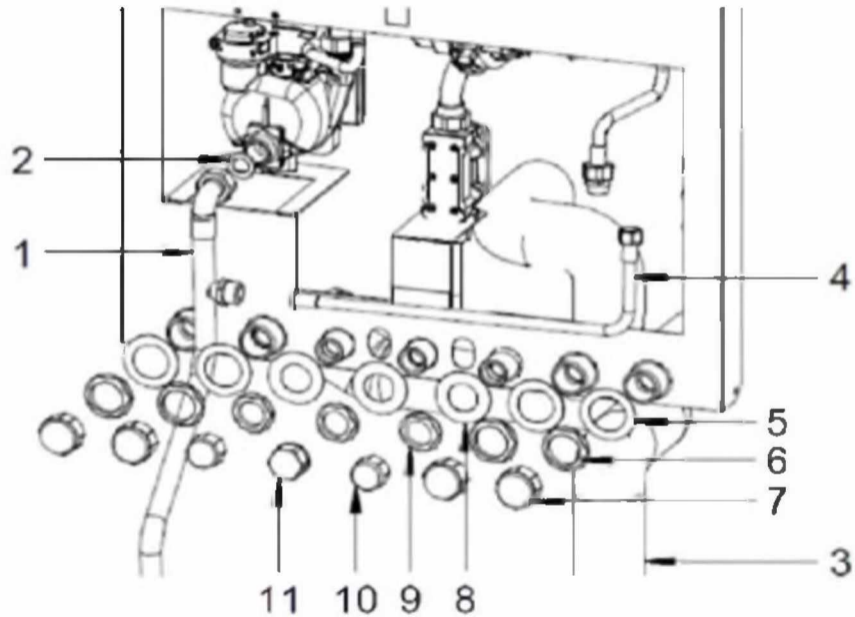
SCOB013054	TUBE RETOUR CHAUDIERE	1	69,00
CFOV000158	JOINT 3/4"	2	0,75
SCOB013100	TUBE BY-PASS	3	18,33
SCOB013055	TUBE RETOUR CHAUFFAGE	4	124,00
SCHA006710	RONDELLE ARRIERE 1"	5	0,14
CFOL000074	ECROU COULISSANT 1"	6	10,69
CFER000008	EMBOT ROUGE 1"	7	0,85
SCHA006693	RONDELLE ARRIERE 3/4"	8	0,57
CFOL000073	ECROU COULISSANT 3/4"	9	3,41
CFER000007	BOUCHON ROUGE 3/4"	10	0,81
CFER000331	EMBOT JAUNE GAZ 3/4"	11	2,42

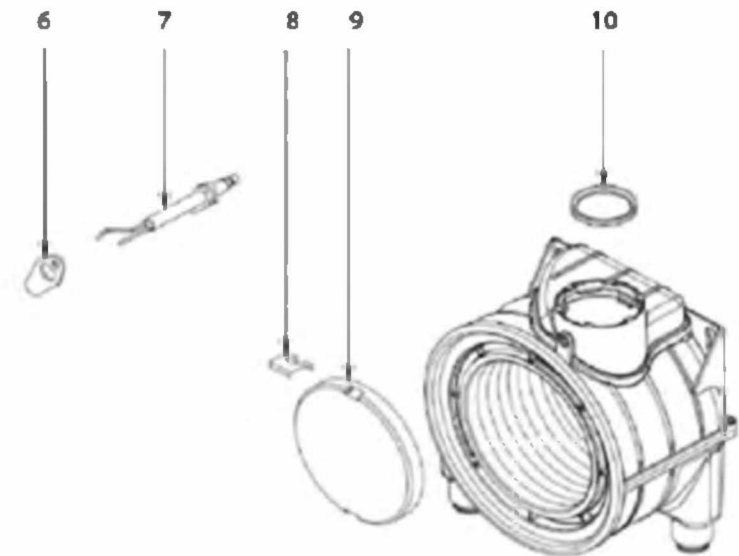
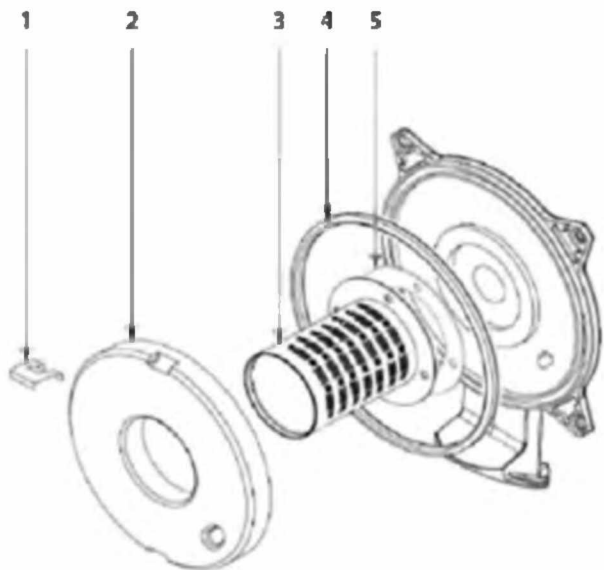


BRÛLEUR

CGAS000404	CLIP ISOLATION	1	11,94
CGAS000405	ISOLATION	2	102,00
CGAS000397	BRULEUR 24/28kW	3	76,00
CGAS000406	JOINT CHAMBRE DE COMBUSTION	4	66,00
CAIS000029	JOINT BRULEUR	5	5,91
CGAS000407	JOINT ELECTRODE D'ALLUMAGE	6	15,60
CGAS000398	ELECTRODE	7	30,00
CGAS000408	CLIP ISOLATION D'ARRIERE	8	16,08
CGAS000409	ISOLATION COMBUSTION D'ARRIERE	9	108,00
CGAS000410	ISOLATION SORTIE DES FUMÉES	10	17,90



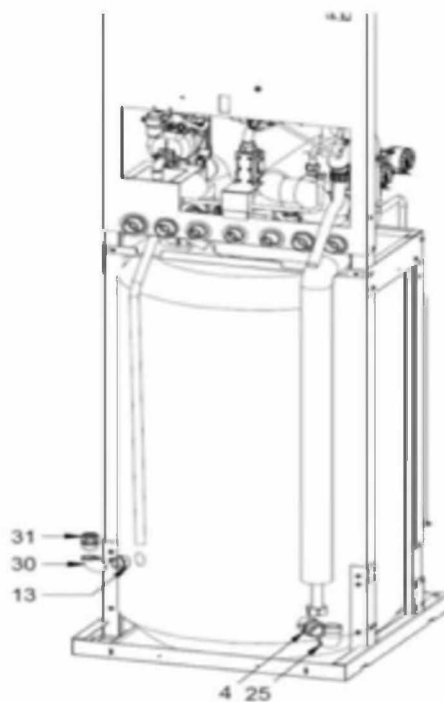
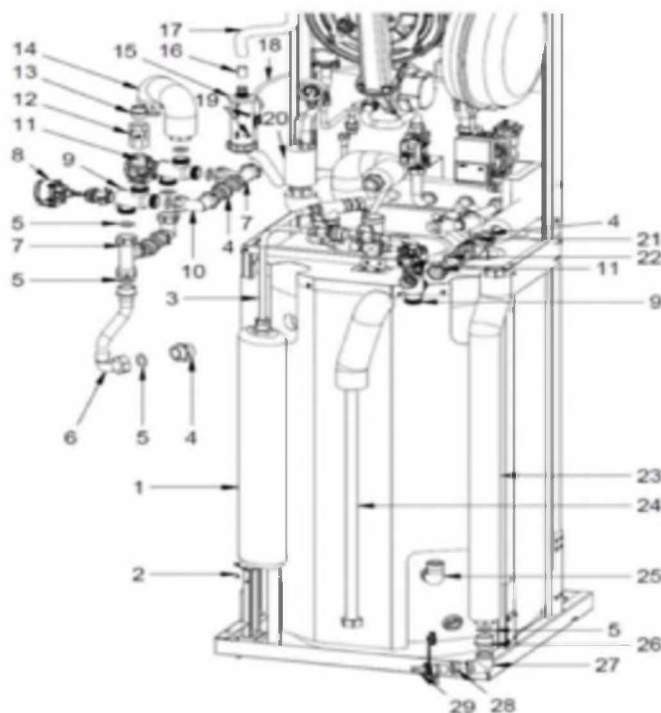


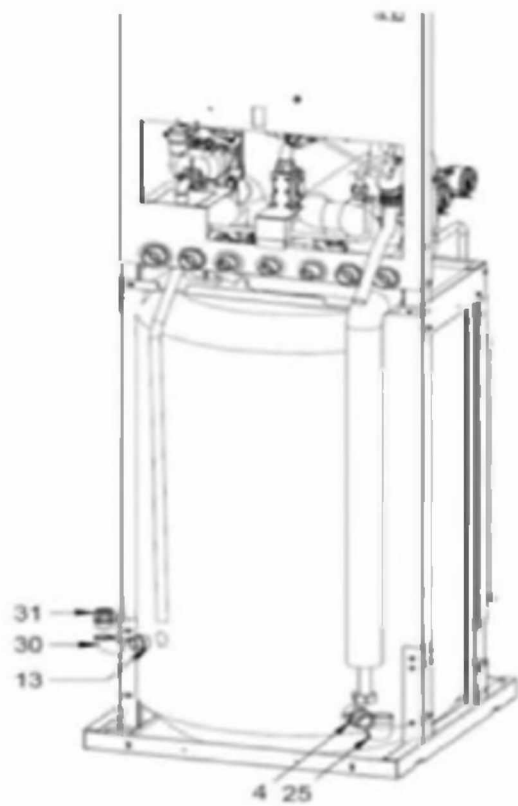
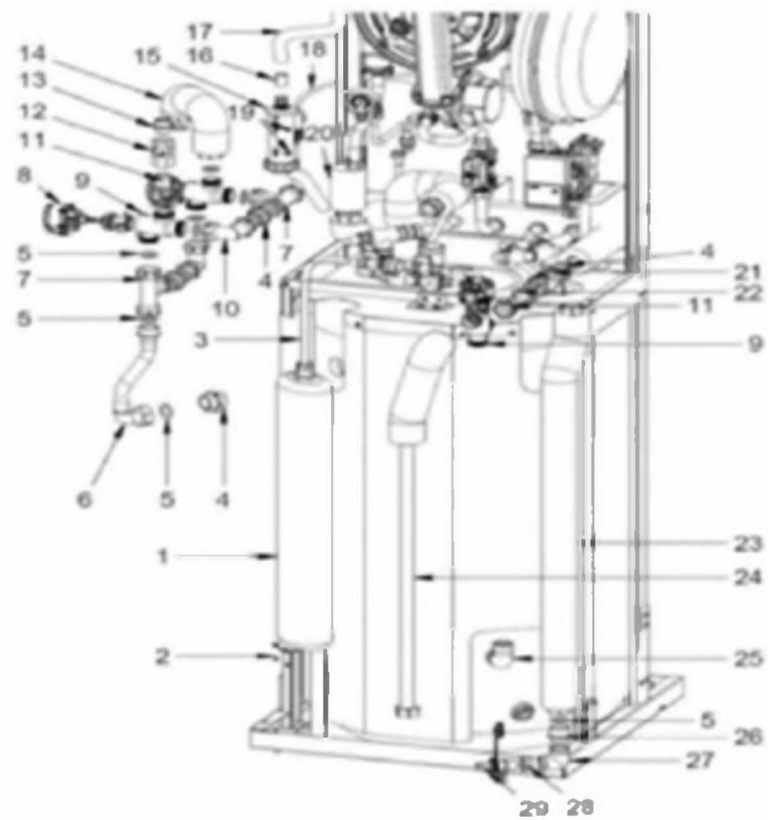


FUSION HYBRID GAS

CIRCUIT HIDRAULIQUE

CIRCUIT HIDRAULIQUE			
CFOV000068	VASE D'EXPANSION ECS 4L	1	106,00
CTOR000221	VIS DIN-7981 3,2 X 6,5	2	1,66
SCOB012981	TUBE VASE D'EXPANSION	3	25,00
CFOL000007	MANCHON CONTRE ECROU 1"	4	7,34
CFOV000162	JOINT OEILLETON LIGNUM	5	0,98
SCOB013084	TUBE ECS CHAUDIERE	6	47,00
CFOL000129	T AVEC ECROU TOURNANT 1"	7	54,00
CVAL000069	MOTEUR V3V	8	70,00
CVAL000070	V3V VANNE CLIP 1"	9	2,98
CVAL000068	VANNE DERIVATION (COMPLET)	10	187,00
CFOL000127	COUDE AVEC ECROU 1"	11	40,00
CFOV000158	JOINT 3/4"	12	0,75
CVAL000003	CLAPET ANTI RETOUR 3/4	13	15,45
CFOL000006	RACOR 3/4	14	3,73
SCOB013085	TUBE DEPART DUAL CLIMA	15	41,00
SCON002288	SIPHON DES CONDENSES	16	29,00
STUR000061	COUPLAGE SIPHON	17	3,55
STUR000209	TUBE CONDENSES	18	10,02
STUR000194	TUBE D'EVACUATION D'EAU	19	5,23
CTOR000073	VIS A TOLE	20	0,80
SCOB013053	TUBE 22X130	21	25,00
CFOL000007	MANCHON CONTRE ECROU 1"	22	7,34
CVAL000009	CLAPET ANTI RETOUR 1"	23	28,00
SCOB013060	RETOUR ECS DUAL CLIMA	24	81,00
SCOB013059	RETOUR CAL. DUAL CLIMA	25	73,00
CFOL000102	COUDE LAITON M-F 1"	26	23,00
CFOL000010	MANCHON CONTRE-ECROU 3/4-1"	27	7,76
CFOL000050	COUDE 3 ENTRES 3/4"	28	21,00
CFOL000014	BAGUE DE REDUCTION 1/2"x3/4"	29	2,90
CVAL000034	ROBINET DE VIDANGE	30	14,83
CFOL000049	COUDE LAITON F-F 3/4"	31	7,96
CFOL000047	RACCOR TELESCOPIQUE 3/4"	32	2,70

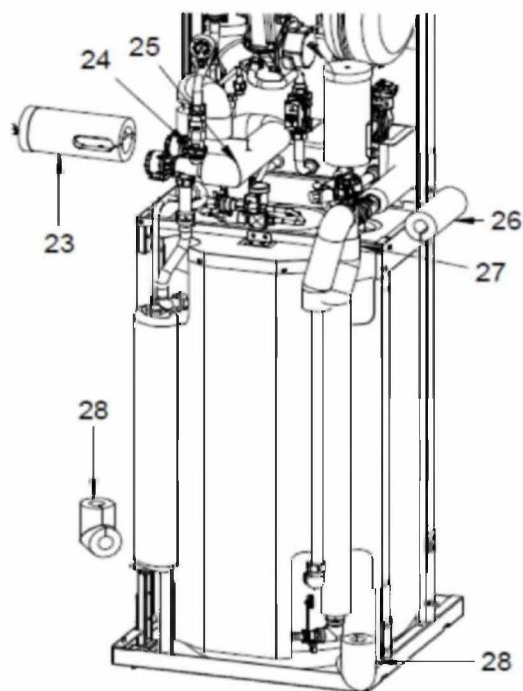
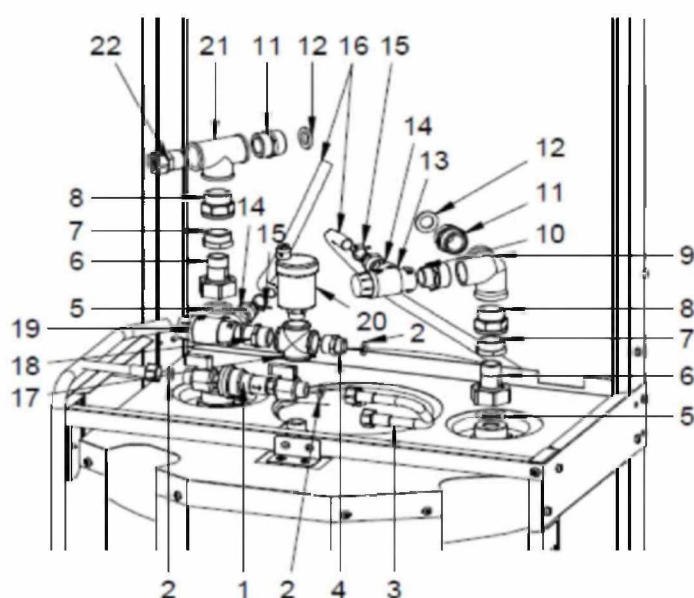


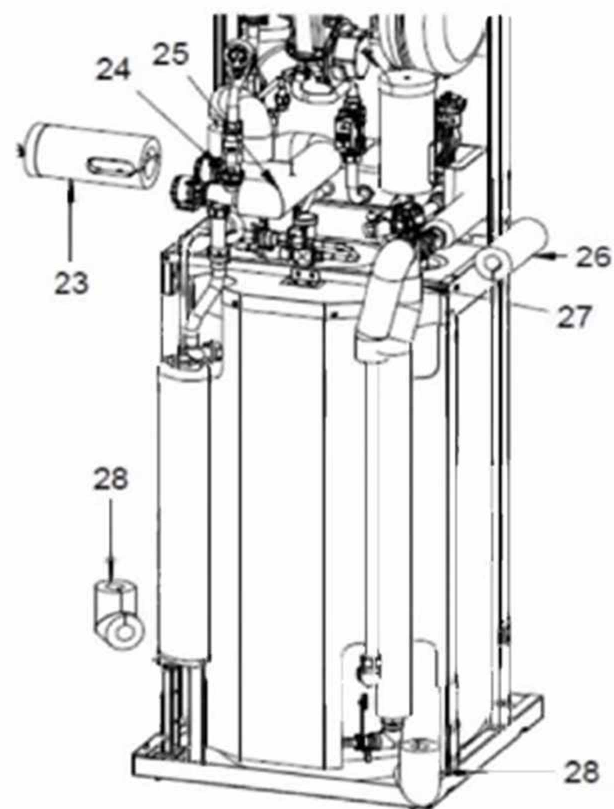
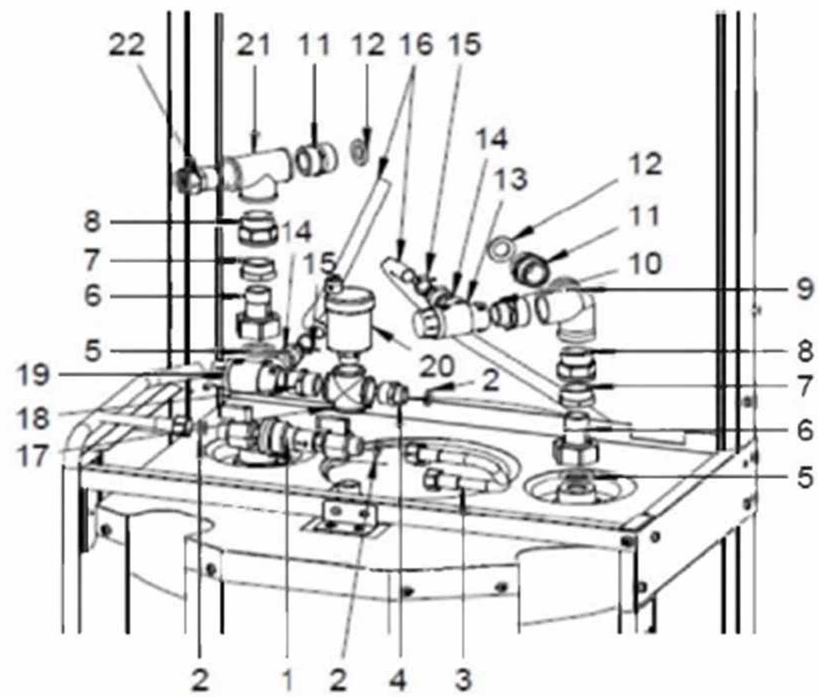


FUSION HYBRID GAS

CIRCUIT HIDRAULIQUE

Code	Description	Quantité	Prix
CVAL000023	DISCONNECTEUR SANITAIRE CALEFFI	1	90,00
CFOV000159	JOINT EPDM 15X8X2	2	0,85
SCOB013096	TUBE SECTIONNEUR	3	13,50
CFOL000008	MANCHON	4	2,64
CFER000219	JOINT SILICONE 1"	5	1,28
SCOB013084	TUBE ECS CHAUDIERE	6	47,00
CFOL000014	BAGUE DE REDUCTION 1/2"x3/4"	7	2,90
CFOL000039	RACCORD MARSEILLE 3/4"	8	5,37
CFOL000050	COUDE 3 ENTRES 3/4"	9	21,00
CFOL000009	MANCHON 1/2X3/4"	10	3,69
CFOL000006	RACOR 3/4	11	3,73
CFOV000158	JOINT 3/4"	12	0,75
CVAL000010	SOUPAPE DE SECURITE ECS	13	12,29
CFOL000017	RACCORD 1/2"	14	5,34
CFER000231	COLLIER 8-16	15	2,61
STUR000194	TUBE D'EVACUATION D'EAU	16	5,23
CFOL000094	CROIX LAITON 1/2"	17	14,10
CFOL000005	MANCHON 1/2"	18	2,64
CVAL000017	SOUPAPE DE SECURITE 1/2 SANS P.M.	19	14,26
RFOV000024	PURGEUR AUTOMATIQUE	20	17,16
CFOL000032	TE LAITON 3/4"	21	8,68
CFOV000048	RACCORD TELESCOPIQUE 1/2	22	6,39
SCON002011	COUVERCLE VANNE V3V	23	5,80
SAIS000448	ISOLATEUR 19X32X120 REBAJE	24	11,94
SAIS000446	ISOLATEUR 19X32X300 ANGULE	25	23,00
SAIS000441	ISOLATEUR 19X32X180	26	17,90
SAIS000416	ISOLATEUR 19X32 V3V	27	1,42
SAIS000449	ISOLATEUR 19X32X160 ANGULE	28	15,92

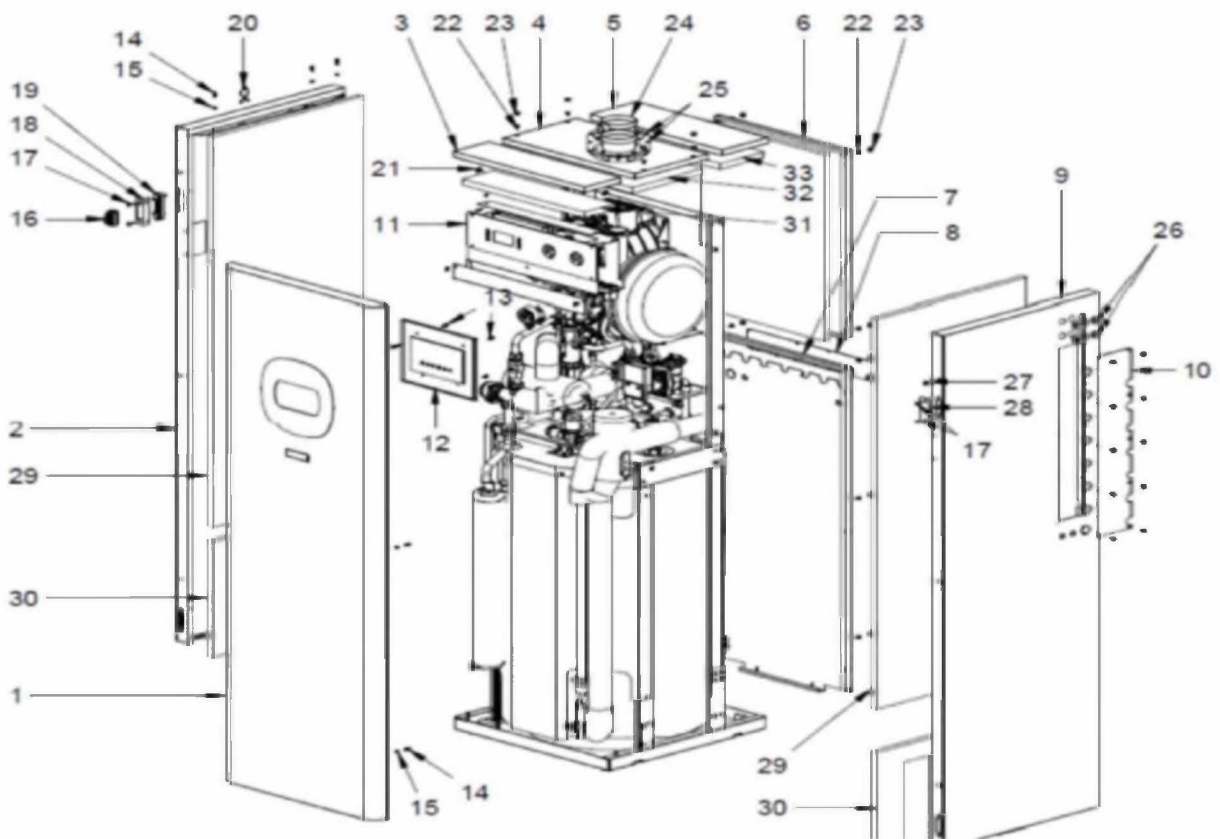




FUSION HYBRID GAS

HABILLAGE			
SEXT000557	PORTE	1	185,00
SEXT000555	CÔTE GAUCHE	2	104,00
SEXT000561	TOIT AVANT	3	41,00
SEPO003082	TOIT FIX	4	11,06
SEXT000558	TOIT AVANT	5	11,82
SEPO003071	ARRIERE SUPERIEUR	6	24,00
SEPO003070	ARRIERE INFÉRIEUR	7	40,00
SEPO003158	COUVERCLE ACCES ARRIERE	8	5,12
SEXT000556	CÔTE DROIT	9	104,00
SEPO003072	COUVERCLE ACCES	10	5,68
SELEAVA015	FAÇADE HYBRID GAS	11	1143,00
SELEDCL000	FAÇADE FUSION	12	66,00
CTOR000040	VIS DIN-7985 M5X10	13	0,85
CTOE000355	PIVOT POUR CLIPS ATTACHE	14	2,56
CTOR000089	ECROU HEX. AVEC RONDELLE DIN 6923	15	1,28
CTOR000253	VIS M6x16	17	1,12
SEPO003162	FIXATION CHARNIERE	18	0,85
CFER000221	CHARNIERE	19	35,00
CFER000126	CERCLAGE 460362	20	1,18
CFER000261	CLIPS ATTACHE	21	0,91
CTOR000073	VIS A TÔLE	22	0,80
CFER000138	BOUCHON	23	0,79
SCON002234	KIT SORTIE FUMÉES ET ADMISSION AIR	24	73,00
CGAS000410	ISOLATION SORTIE DES FUMÉES	25	17,90
CTOR000077	VIS DIN-7504 N 4,2X13	26	0,14
CFER000188	PASSECABLE REF A0116 POUR DIAM 15	27	0,98
CFER000002	GARNITURE POUR PIVOT	28	0,81
SEPO003163	ENJOLIVEUR CHARNIERE	29	0,85
SAIS000317	ISOLANT CÔTE	30	27,00
SAIS000318	SOLANT CÔTE INFÉRIEUR	31	7,84
SAIS000326	ISOLANT TOIT AVANT	32	3,84
SAIS000339	ISOLANT TOIT FIX	33	5,46
SAIS000338	ISOLANT TOIT ARRIERE	34	3,84

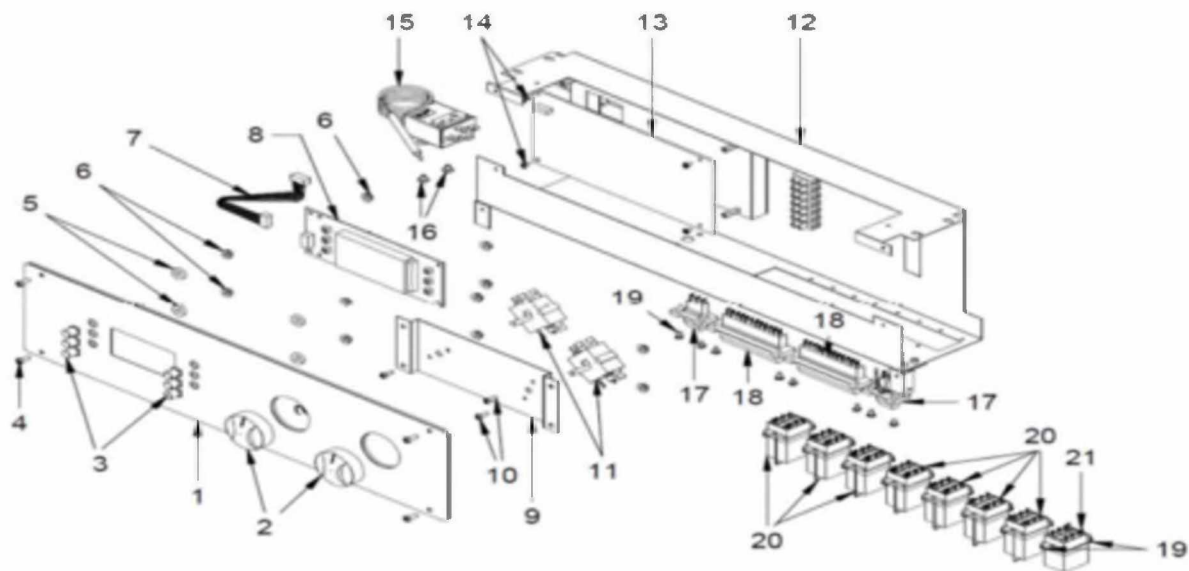
FUSION HYBRID GAS

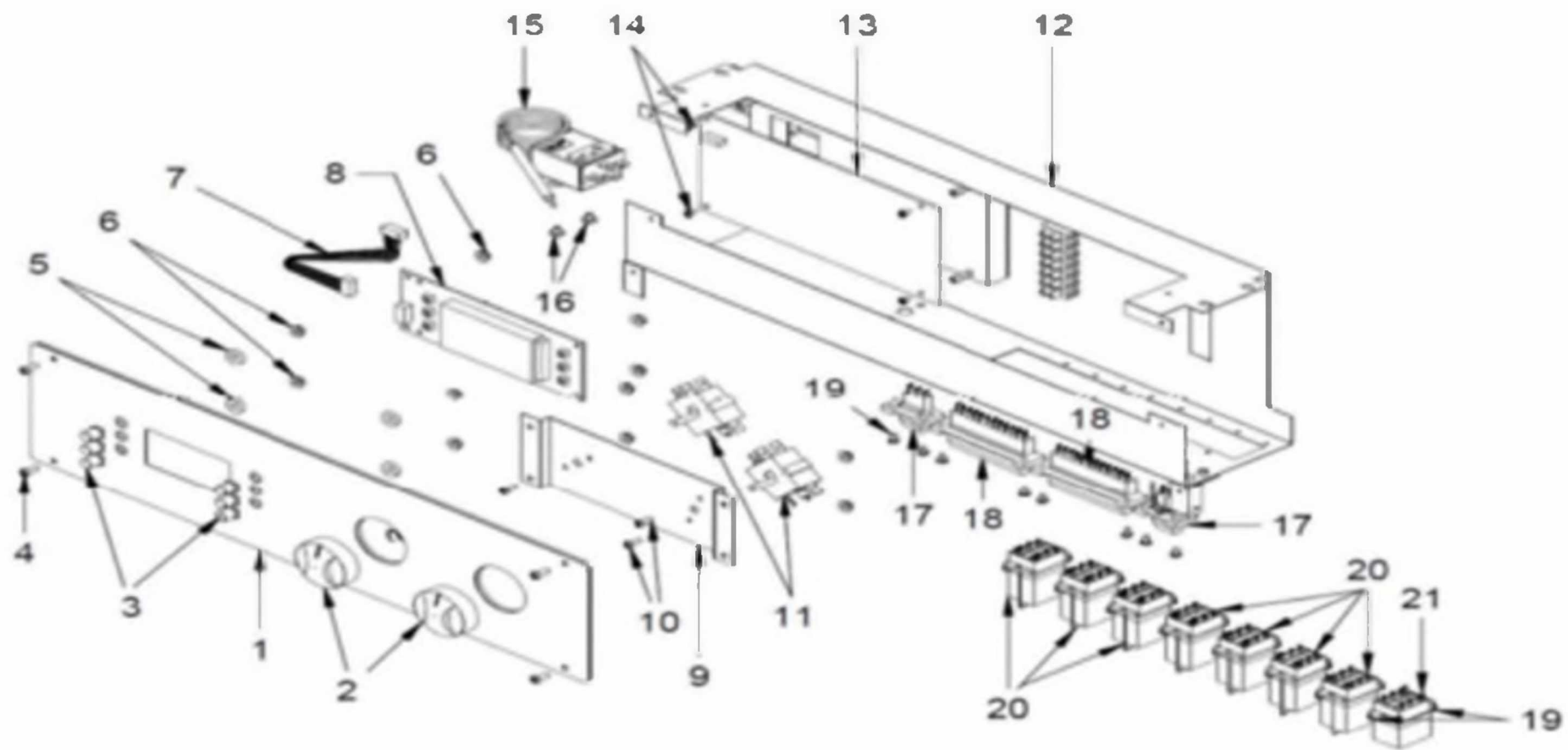


FUSION HYBRID GAS

TABLEAU ELECTRIQUE

SCON002317	SUPPORT AFFICHEUR	1	77,00
CELC000099	BOUTON COMMANDE NOIRE	2	2,96
SOPE000084	BOUTON POUSSOIR SET	3	2,58
CTOR000232	VIS A TOLE DIN-7981	4	0,97
CFER000064	RONDELLE NYLON	5	0,53
CTOR000089	ECROU HEX. AVEC RONDELLE DIN 6923	6	1,28
CELC000529	FAISCEAU DE COMMUNICATIONS	7	29,00
CELC000528	CARTE AFFICHAGE	8	129,00
SCHA013944	FIXATION BOUTON	9	8,67
CTOR000091	VIS A TOLE 3,2X9,5	10	0,63
CELC000041	COMMUTATEUR ROTATIF	11	8,04
SCON002398	CAISSE TABLEAU	12	26,00
RELEVA005	CARTE D'ALIMENTATION	13	269,00
CTOR000099	VIS A TOLE 3,2X9,5	14	0,28
CELC000547	TERMOSTAT 60°	15	45,00
CTOR000193	VIS DIN-7985 M4X5	16	0,28
CELC000036	REGLETTE CONNEXIONS	17	9,52
CELC000042	REGLETTE WEIDMULER 12 POLES	18	28,00
CTOR000221	VIS DIN-7981 3,2 X 6,5	19	1,66
CELC000006	RELAIS	20	27,00
CELC000322	RELAIS POUR KIT TRIPHARELE WEI PARA KIT TRIFASICO HYDR	21	22,00





FUSION HYBRID GAS

CABLAGE

Code	Description	Quantité	Prix
SOPE000222	CABLE TENSION	1	13,53
CELC000505	CABLE TENSION VENTILATEUR	2	9,31
CELC000506	CABLE PWM VENTILATEUR	3	16,57
CTOR000232	VIS A TOLE DIN-7981	4	0,97
CELC000508	CABLE PWM POMPE	5	8,67
CELC000509	CABLE VALVULA DE GAS	6	16,55
CELC000529	FAISCEAU DE COMMUNICATIONS	7	29,00
CELC000528	CARTE AFFICHAGE	8	129,00
CELC000529	FAISCEAU DE COMMUNICATIONS	9	29,00
CELC000530	CABLE D'IGNITION	10	10,09
CELC000537	PRISE DE TERRE	11	3,64
CELC000538	PRISE DE TERRE DE LA CARTE	12	3,30
CMAZ000147	CABLE FUSION HYBRID GAS	13	461,00
CQUE000036	PONT	14	0,43
CELC000521	CABLE VANNE V3V	15	11,82

