

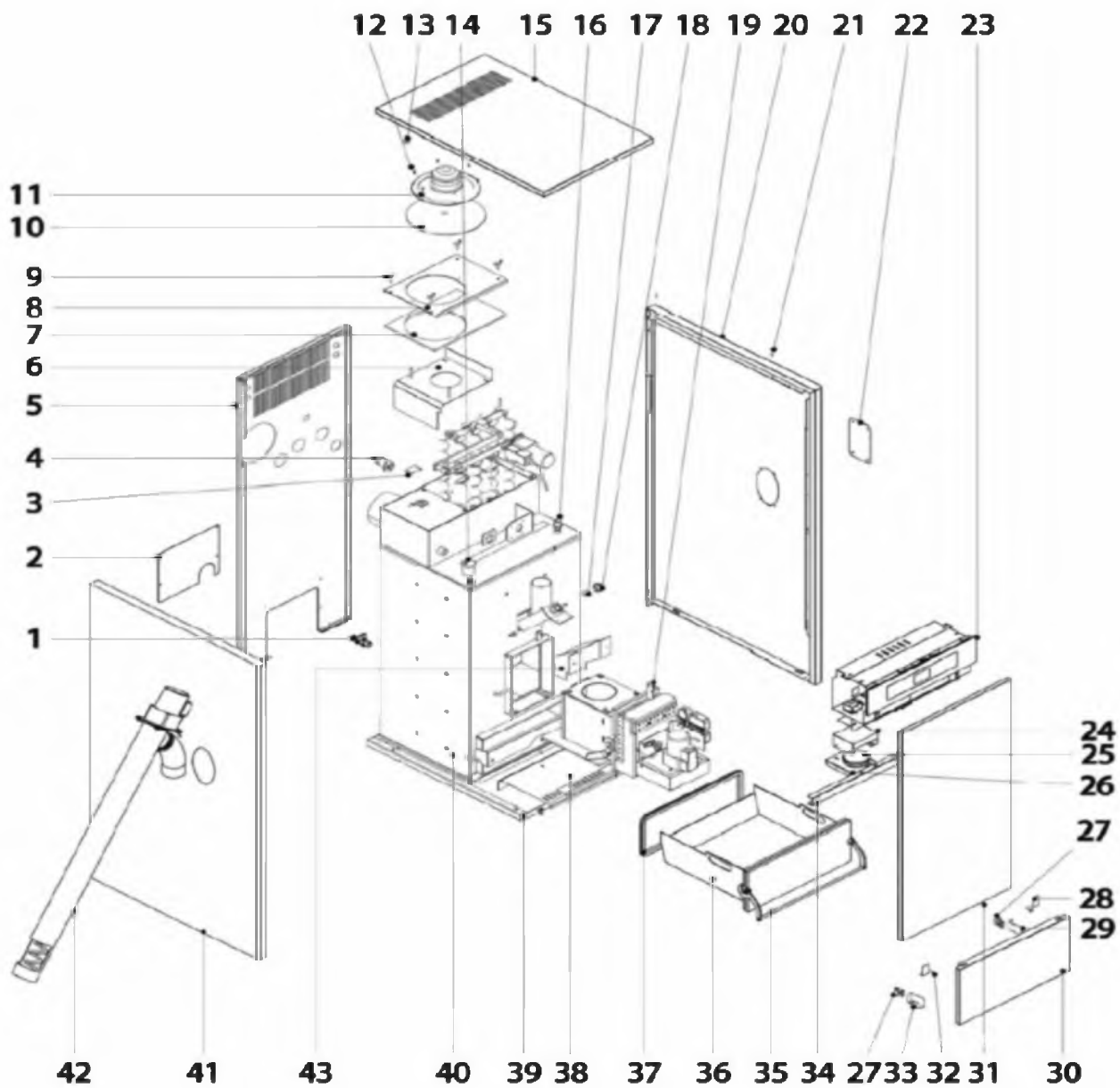
# BIOCLASS NG

CODE	DESCRIPTION	N°	P.P.H.T.
<b>CORPS DE CHAUDIÈRE</b>			
CVAL000034	ROBINET DE VIDANGE	1	14,83
SEPO001165	PLAQUE ARRIERE BIOCLASS 15-25 GRIS METAL 8638	2	9,36
SCHA009633	COUVERCLE SONDE DES FUMÉES	3	2,22
CVAL000017	SOUPAPE DE SECURITE 1/2 SANS P.M.	4	14,26
SEXT000249	JAQUETTE ARRIERE BIOCLASS NG 10	5	32,00
SEXT000151	JAQUETTE ARRIERE BIOCLASS NG 16	5	36,00
SEXT000095	JAQUETTE ARRIERE BIOCLASS NG 25	5	33,00
SEPO001928	JAQUETTE ARRIERE BIOCLASS NG 43	5	40,00
SCHA009512	DEFLECTEUR BOITE A FUMÉES BIOCLASS NG 10	6	11,11
SCHA009349	DEFLECTEUR BOITE A FUMÉES BIOCLASS NG 16	6	12,70
SCHA009244	DEFLECTEUR BOITE A FUMÉES BIOCLASS NG 25	6	14,66
SCHA009496	DEFLECTEUR BOITE A FUMÉES BIOCLASS NG 43	6	16,35
SAIS000442	ISOLAMENT COUVERCLE VENTILATEUR 10 (RUBAN)	7	5,40
SAIS000443	ISOLAMENT COUVERCLE VENTILATEUR 16 (RUBAN)	7	5,54
SAIS000444	ISOLAMENT COUVERCLE VENTILATEUR 25 (RUBAN)	7	6,04
SAIS000445	ISOLAMENT COUVERCLE VENTILATEUR 43	7	17,05
RBIO000018	COUVERCLE VENTILATEUR 10	8	16,43
RBIO000019	COUVERCLE VENTILATEUR HM 16	8	17,33
RBIO000020	COUVERCLE VENTILATEUR HM 25	8	18,21
SCON000633	COUVERCLE VENTILATEUR 43	8	52,00
CTOR000183	VIS PAPILLON M6x20	9	2,66
RBIO000004	VENTILATEUR/ BIOCLASS 9/15/25	11	379,00
RBIO000005	VENTILATEUR BIOCLASS NG 16-25	11	329,00
RBIO000009	VENTILATEUR BIOCLASS NG 43	11	329,00
CTOR000016	VIS TOR.TRILOBULAR C.PHILIPS M4 X 12	12	1,78
CFER000261	CLIPS ATTACHE	13	0,91
RFOV000024	PURGEUR AUTOMATIQUE	14	17,16
SEPO001746	JAQUETTE DE DESSUS BIOCLASS NG 10-16	15	51,00
SEPO001794	JAQUETTE DE DESSUS BIOCLASS NG 25	15	62,00
SEPO001803	JAQUETTE DE DESSUS BIOCLASS NG 43	15	71,00
CELC000252	TRANSDUCTEUR DE PRESSION EAU	16	39,00
COTR000010	VERRE OEILLETON	17	10,51
CFOL000002	ECROU OEILLETON	18	2,07
RQUEBIO025	BRULEUR BIOCLASS NG 10/16 SUBSTITUTION	19	1094,00
RQUEBIO024	BRULEUR BIOCLASS NG 25 SUBSTITUTION	19	1144,00
RQUEBIO023	BRULEUR BIOCLASS NG 43 SUBSTITUTION	19	1223,00
SEPO001742	JAQUETTE LATERAL DROIT BIOCLASS NG 10/16	20	81,00
SEPO001923	JAQUETTE LATERAL DROIT BIOCLASS NG 25	20	93,00
SEPO001927	JAQUETTE LATERAL DROIT BIOCLASS NG 43	20	106,00
CTOE000355	PIVOT POUR CLIPS ATTACHE	21	2,56
SEPO001430	PLAQUE POUR OVALE RESERVOIR GRIS MET 8494	22	10,05
SELEBIO008	FAÇADE ELECTRIQUE BIOCLASS NG 10	23	485,00
SELEBIO009	FAÇADE ELECTRIQUE BIOCLASS NG 16	23	493,00
SELEBIO010	FAÇADE ELECTRIQUE BIOCLASS NG 25	23	500,00
SELEBIO011	FAÇADE ELECTRIQUE BIOCLASS NG 43	23	521,00
SEPO002196	PROTECTION DU PRESSOSTAT D'AIR	24	8,45
CELC000331	PRESSOSTAT AIR	25	79,00
SEPO001770	SUPPORT CAPTEUR DE PRESSION D'AIR	26	10,57
CFER000045	FERMETURE POUR JAQUETTE CENDRIER	27	2,91
SEPO001768	ANGLE DE FIXATION FERMETURE DROIT BIOCLASS	28	3,11
SEPO001437	CHARNIERE DROIT BIOCLASS GRIS 8527	29	3,12
SEPO001752	PORTE INFERIEURE CENDRIER BIOCLASS BIOCLASS NG 10-16	30	32,00
SEPO001797	PORTE INFERIEURE CENDRIER BIOCLASS BIOCLASS NG 25-43	30	35,00
SEPO001751	PORTE BIOCLASS NG 10/16	31	64,00
SEPO001924	PORTE BIOCLASS NG 25-43	31	65,00

# BIOCLASS NG

SEPO001767	ANGLE DE FIXATION FERMETURE DROIT JAQUETTE BIOCLASS	<b>32</b>	<b>3,11</b>
SEPO001438	CHARNIERE GAUCHE BIOCLASS GRIS 8528	<b>33</b>	<b>3,12</b>
SEPO001769	BARRE RIGIDE POUR SUPPORT CAPTEUR PRESSION D'AIR	<b>34</b>	<b>15,55</b>
SCON000253	POIGNEE BARRE DU CENDRIER BIOCLASS NG 10	<b>35</b>	<b>40,00</b>
SCON000477	POIGNEE BARRE DU CENDRIER BIOCLASS NG 16	<b>35</b>	<b>50,00</b>
SCON000484	POIGNEE BARRE DU CENDRIER BIOCLASS NG 25-43	<b>35</b>	<b>47,00</b>
RCENBIO006	CENDRIER BIOCLASS NG 10	<b>36</b>	<b>108,00</b>
RCENBIO004	CENDRIER BIOCLASS NG 16	<b>36</b>	<b>98,00</b>
RCENBIO005	CENDRIER BIOCLASS NG 25	<b>36</b>	<b>107,00</b>
RCENBIO007	CENDRIER BIOCLASS NG 43	<b>36</b>	<b>121,00</b>
SAIS000140	JOINT TRESSE 10	<b>37</b>	<b>8,97</b>
SAIS000141	JOINT TRESSE 16	<b>37</b>	<b>10,27</b>
SAIS000142	JOINT TRESSE 25/43	<b>37</b>	<b>11,57</b>
SEPO001755	RAMPE CENDRIER NG	<b>38</b>	<b>36,00</b>
SCHA009270	BASE BIOCLASS NG 10/16	<b>39</b>	<b>52,00</b>
SCHA009058	BASE BIOCLASS NG 25	<b>39</b>	<b>65,00</b>
SCHA009161	BASE BIOCLASS NG 43	<b>39</b>	<b>74,00</b>
SEPO001741	JAQUETTE LATERAL GAUCHE BIOCLASS NG 10/16	<b>41</b>	<b>81,00</b>
SEPO001922	JAQUETTE LATERAL GAUCHE BIOCLASS NG 25	<b>41</b>	<b>93,00</b>
SEPO001926	JAQUETTE LATERAL GAUCHE BIOCLASS NG 43	<b>41</b>	<b>106,00</b>
RALMBIO003	CHARGEUR EXTERNE COMPLET BIOCLASS NG 10/16	<b>42</b>	<b>419,00</b>
RALMBIO009	CHARGEUR EXTERNE COMPLET BIOCLASS NG 25	<b>42</b>	<b>478,00</b>
RBIO000035	ALIMENTATION INTERNE HM 10/16	<b>43</b>	<b>72,00</b>
RBIO000008	ALIMENTATION INTERNE HM 25/43	<b>43</b>	<b>71,00</b>
CELC000333	THERMOSTAT BIMETALLIQUE 80°C		<b>29,00</b>
CELC000353	CABLE DU THERMOSTAT		<b>7,48</b>

# BIOCLASS NG



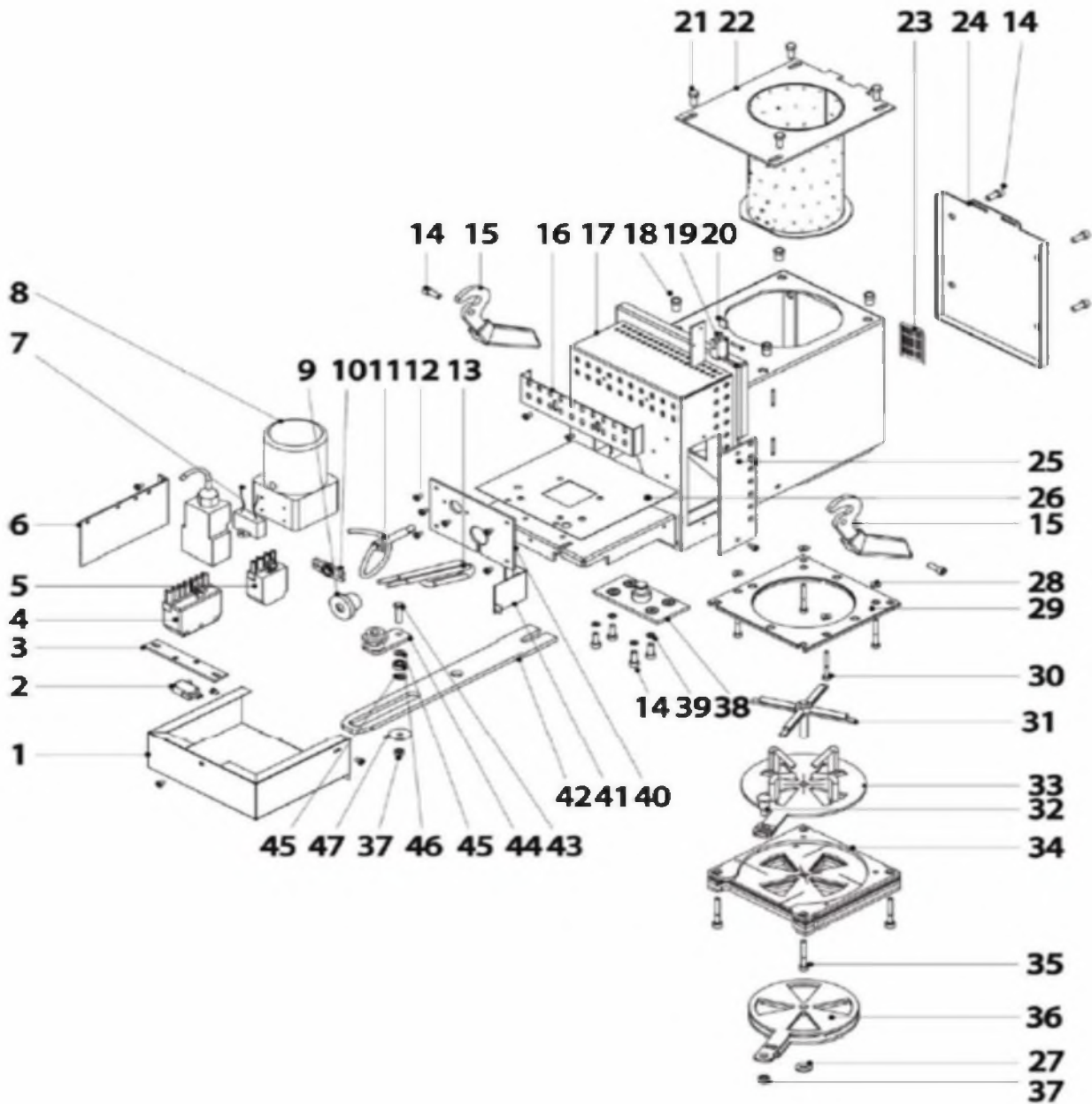
# BIOCLASS NG

<b>BRÛLEUR BIELLE</b>			
SEPO001761	COUVERCLE CACHE BIELLE DECENDRAGE 10/16	1	22,00
SEPO001809	COUVERCLE CACHE BIELLE DECENDRAGE 25	1	23,00
SEPO001822	COUVERCLE CACHE BIELLE DECENDRAGE 43	1	24,00
CELC000332	FIN DE COURSE	2	12,88
SEPO001811	SUPPORT FIN DE COURSE	3	6,13
CQUE000042	REGLETTE 7 POLES	4	16,63
CELC000303	CONNECTEUR MÂLES 4 PÔLES	5	6,33
SEPO001764	PLAQUE SUPPORT CONNECTEURS	6	7,56
CFOV000141	CONDENSATEUR MOTEUR	7	5,98
CFOV000142	CONDENSATEUR	7	6,76
CFOV000135	MOTEUR YN70 20W 1/180	8	143,00
CFOV000136	MOTEUR ALIMENTATION PELLETS	8	216,00
CFER000135	PASSE CABLES GRIS DIAM. 28 SR 1703	9	3,83
CQUE000149	SUPPORT CELLULE PHOTO SIEMENS	10	3,56
CQUE000181	CELLULE PHOTO-ELECTRIQUE SIEMENS	11	46,00
CTOR000242	VIS DIN-7985 M4X7	12	0,90
RBIO000021	KIT RESISTANCE	13	106,00
CTOR000265	VIS DIN-912 M6X14	14	1,65
SOPE000090	MANETTE FERMETURE BRÛLEUR	15	9,01
SEPO001765	GRILLE DE REGULATION AIRE NG 10-16	16	7,99
SEPO001807	GRILLE DE REGULATION AIRE NG 25-43	16	9,33
CTOR000226	ECROUS AVEUGLES M6	18	1,20
CELC000327	MICRO CONTACT POSITION BRÛLEUR	19	9,33
CELC000031	CAPUCHON FICHE FASTON M 6,35	20	0,18
CTOR000222	VIS DIN-933 M6X16 INOX.	21	0,97
RCON000001	SOUS. CHAMBRE COMBUSTION. 10/16	22	101,00
RCON000002	SOUS. CHAMBRE COMBUSTION 25	22	147,00
RCON000003	SOUS. CHAMBRE COMBUSTION 43	22	152,00
SCHA009673	GRILLE CELLULE PHOTO-ELECTRIQUE NG 25	23	4,89
SCHA009731	GRILLE CELLULE PHOTO-ELECTRIQUE NG 43	23	5,78
SCON000621	TRAPPE ARRIERE CORP BRÛLEUR NG 10-16	24	15,55
SCON000622	TRAPPE ARRIERE CORP BRÛLEUR NG 25	24	16,88
SCON000623	TRAPPE ARRIERE CORP BRÛLEUR NG 43	24	19,99
SCON000626	TRAPPE DE VISITE LATERALE NG 10	25	11,11
SCON000625	TRAPPE DE VISITE LATERALE 16-25-43	25	13,07
SEPO001840	PLAQUE SUPPORT MOTEUR 10/16	26	10,67
SEPO001839	PLAQUE SUPPORT MOTEUR 25	26	11,55
SEPO001838	PLAQUE SUPPORT MOTEUR 43	26	12,44
SCHA009893	RONDELLE CHANFREIN	27	0,88
CTOR000089	ECROU HEX. AVEC RONDELLE DIN 6923	28	1,28
SCON000517	PLAQUE SUP NETTOYAGE NG 10-16	29	35,00
SCON000562	PLAQUE SUP NETTOYAGE NG 25	29	37,00
SCON000592	COUVERCLE SUPERIEURE GRINDER NG 43	29	53,00
CTOR000258	VIS ALLEN DIN-912 M4X35	30	0,90
SCON000847	CROIX NG 10-16	31	50,00
SCON000841	CROIX NG 25	31	52,00
SCON000848	CROIX NG 43	31	53,00
CTOE000292	AXE DE LA PLAQUE DE NETTOYAGE PL/1373-P	32	2,93
SCON000513	ROUE GRINDER SUPERIEURE AVEC ANTIRETOUR NG 10-16	33	47,00
SCON000564	ROUE GRINDER SUPERIEURE AVEC ANTIRETOUR NG 25	33	59,00
SCON000587	ROUE GRINDER SUPERIEURE AVEC ANTIRETOUR NG 43	33	64,00
SCON000751	PLAQUE DE NETTOYAGE NG 10-16	34	73,00
SCON000749	PLAQUE DE NETTOYAGE NG 25	34	48,00
SCON000754	ENSEMBLE PLAQUE NETTOYAGE NG 43	34	81,00
CTOR000263	VIS ALLEN DIN-912 M5X35	35	0,80

# BIOCLASS NG

SCON000833	ROUE INFERIEUR ET INTERMEDIAIRE BIOCLASS NG 10/16	<b>36</b>	<b>36,00</b>
SCON000832	ROUE INFERIEUR ET INTERMEDIAIRE BIOCLASS NG 25	<b>36</b>	<b>47,00</b>
SCON000828	ROUE INFERIEUR ET INTERMEDIAIRE BIOCLASS NG 43	<b>36</b>	<b>59,00</b>
CTOR000259	BOULON DIN-980 M6	<b>37</b>	<b>1,20</b>
SCON000498	AXE BIELLE DE DECENDRAGE	<b>38</b>	<b>37,00</b>
CTOR000261	ECROU HEX. AVEC RONDELLE DIN-6923 M6 ZCDO. BLANCHE	<b>39</b>	<b>7,11</b>
SEPO001763	PLAQUE OBTURATRICE RESISTANCE	<b>40</b>	<b>8,26</b>
SCHA009399	COUVERCLE CELLULE PHOTO-ELECTRIQUE 10-16-25	<b>41</b>	<b>4,44</b>
SCHA009738	COUVERCLE CELLULE PHOTO-ELECTRIQUE NG 43	<b>41</b>	<b>5,78</b>
SCON000627	BIELLE TRANSMISSION DECENDRAGE NG 10-16	<b>42</b>	<b>11,11</b>
SCON000628	BIELLE TRANSMISSION DECENDRAGE NG 25	<b>42</b>	<b>13,77</b>
SCON000629	BIELLE TRANSMISSION DECENDRAGE NG 43	<b>42</b>	<b>15,37</b>
CTOR000146	VIS TÊTE HEX. M6x25	<b>43</b>	<b>0,80</b>
CTOR000269	VIS TORN. CAB. HEX. DIN-933 M8X30 ZCDO. (43)	<b>43</b>	<b>1,15</b>
SCON000499	BIELLETTE DECENDRAGE NG 10-16	<b>44</b>	<b>18,46</b>
SCON000581	BIELLETTE DECENDRAGE NG 25	<b>44</b>	<b>18,46</b>
SCON000584	BIELLETTE DECENDRAGE NG 43	<b>44</b>	<b>18,46</b>
CTOR000084	RONDELLE PLATE	<b>45</b>	<b>0,98</b>
CFER000129	ROULEMENT 696 2Z	<b>46</b>	<b>9,95</b>
CFER000182	ROULEMENT BOULES RIG. 608 2Z DIAM. 8X22 (43)	<b>46</b>	<b>12,88</b>
CTOE000172	RONDELLE SYSTEME CAME PL/1122-P	<b>47</b>	<b>1,56</b>
SCHA009896	RONDELLE NETTOYAGE GRANDE (43)	<b>47</b>	<b>1,68</b>
RBIO000000	BLOC COMPLET GRINDER BIOCLASS NG 10-16 (Pièces 26 à 37)		<b>182,00</b>
RBIO000013	BLOC COMPLET GRINDER BIOCLASS NG 25 (Pièces 26 à 37)		<b>244,00</b>
RBIO000014	BLOC COMPLET GRINDER BIOCLASS NG 43 (Pièces 26 à 37)		<b>227,00</b>

# BIOCLASS NG



# BIOCLASS NG

## BRÛLEUR A CREMAILLERE

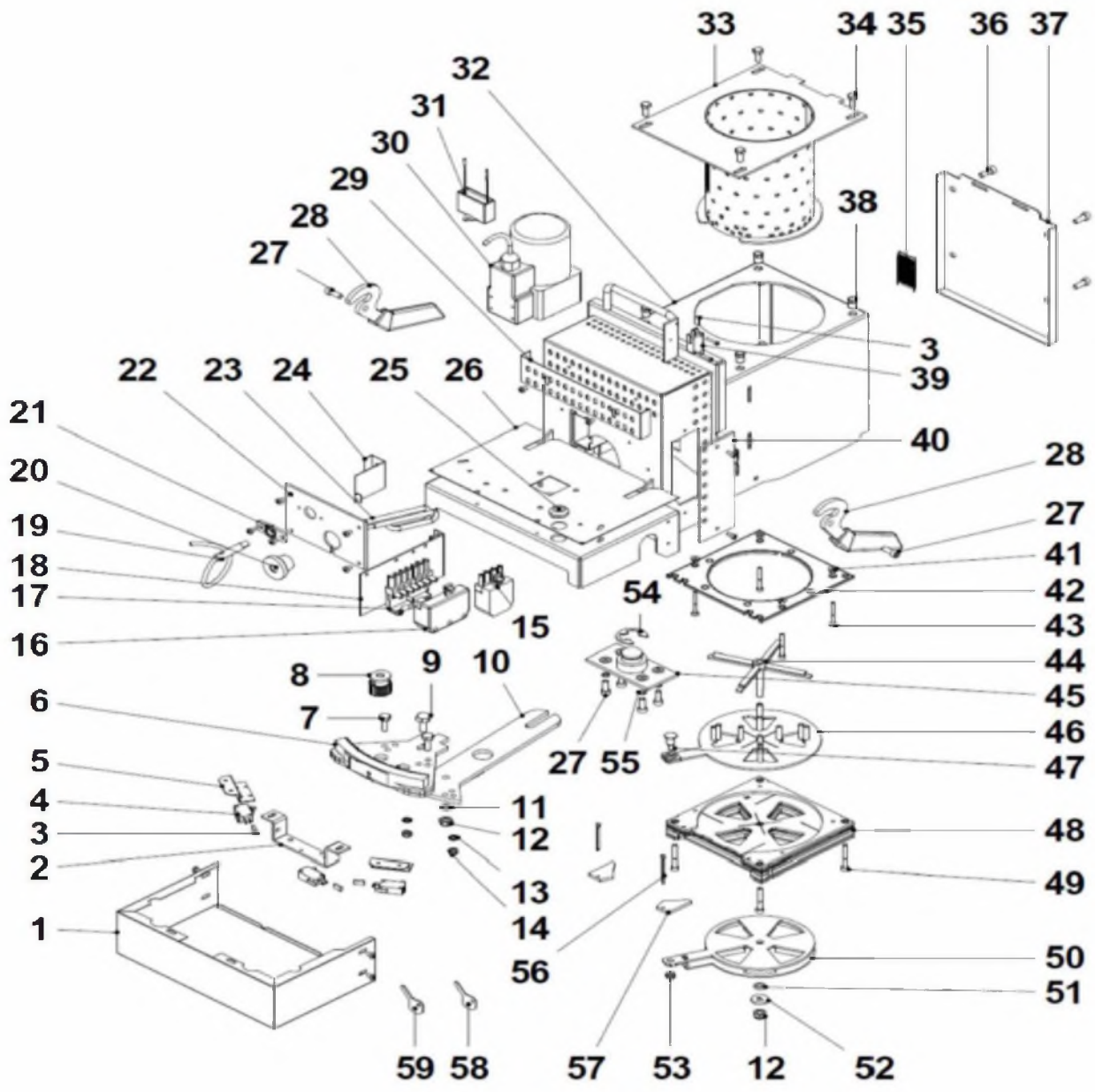
SEPO001900	TRAPPE COUVRE CREMAILLERE	1	22,00
SCHA010252	SUPPORT FIN DE COURSE CENTRAL	2	8,89
CELC000352	CAPUCHON SILICONA 315°C	3	0,53
CELC000332	FIN DE COURSE	4	12,88
SCHA010260	SUPPORT FIN DE COURSE LATERAL	5	4,44
RBIO000017	PARTIE SUPERIEUR TRANSMISSION CREMAILLERE NG 25/43	6	37,00
RBIO000016	PARTIE SUPERIEUR TRANSMISSION CREMAILLERE NG 10/16	6	42,00
CTOR000124	VIS. DIN-933 M6X20	7	0,97
RCON000011	ENGRENAGE	8	15,60
CTOR000121	VIS. DIN-933 M8X20	9	1,27
SCON000816	PARTIE INFERIEURE TRANSMISSION CREMAILLERE NG	10	35,00
CTOR000074	RONDELLE DIN-6798-A M8	11	1,27
CTOR000260	BOULON DIN-980 M8	12	1,35
CTOR000275	RONDELLE DIN-6798-A M6	13	1,12
CTOR000259	BOULON DIN-980 M6	14	1,20
CELC000303	CONNECTEUR MÂLES 4 PÔLES	15	6,33
CQUE000135	PLAQUE CONNECTEUR 7 PÔLES 2	16	1,42
CQUE000042	RÉGLLETTE 7 POLES	17	16,63
SEPO001764	PLAQUE SUPPORT CONNECTEURS	18	7,56
CQUE000181	CELLULE PHOTO-ELECTRIQUE SIEMENS	19	46,00
CFER000135	PASSE CÂBLES GRIS DIAM. 28 SR 1703	20	3,83
CQUE000149	SUPPORT CELLULE PHOTO SIEMENS	21	3,56
SEPO001763	PLAQUE OBTURATRICE RESISTANCE	22	8,26
RBIO000021	KIT RESISTANCE	23	106,00
SCHA009399	COUVERCLE CELLULE PHOTO-ELECTRIQUE 10-16-25	24	4,44
SCHA009738	COUVERCLE CELLULE PHOTO-ELECTRIQUE NG 43	24	5,78
CFER000188	PASSE CÂBLE REF A0116 POUR DIAM 15	25	0,98
SEPO001899	PLAQUE SUPPORT MOTEUR	26	27,00
CTOR000265	VIS DIN-912 M6X14	27	1,65
SOPE000090	MANETTE FERMETURE BRÛLEUR	28	9,01
SEPO001765	GRILLE DE REGULATION AIRE NG 10-16	29	7,99
SEPO001807	GRILLE DE REGULATION AIRE NG 25-43	29	9,33
CFOV000135	MOTEUR YN70 20W 1/180	30	143,00
CFOV000141	CONDENSATEUR MOTEUR	31	5,98
RCON000001	SOUS. CHAMBRE COMBUSTION. 10/16	33	101,00
RCON000002	SOUS. CHAMBRE COMBUSTION 25	33	147,00
RCON000003	SOUS. CHAMBRE COMBUSTION 43	33	152,00
CTOR000222	VIS DIN-933 M6X16 INOX.	34	0,97
SCHA009673	GRILLE CELLULE PHOTO-ELECTRIQUE NG 25	35	4,89
SCHA009731	GRILLE CELLULE PHOTO-ELECTRIQUE NG 43	35	5,78
CTOR000265	VIS DIN-912 M6X14	36	1,65
SCON000621	TRAPPE ARRIERE CORP BRÛLEUR NG 10-16	37	15,55
SCON000622	TRAPPE ARRIERE CORP BRÛLEUR NG 25	37	16,88
SCON000623	TRAPPE ARRIERE CORP BRÛLEUR NG 43	37	19,99
CTOR000226	ECROUS AVEUGLES M6	38	1,20
CELC000327	MICRO CONTACT POSITION BRÛLEUR	39	9,33
SCON000626	TRAPPE DE VISITE LATERALE NG 10	40	11,11
SCON000625	TRAPPE DE VISITE LATERALE 16-25-43	40	13,07
CTOR000089	ECROU HEX. AVEC RONDELLE DIN 6923	41	1,28
SCON000517	PLAQUE SUP NETTOYAGE NG 10-16	42	35,00
SCON000562	PLAQUE SUP NETTOYAGE NG 25	42	37,00
SCON000592	COUVERCLE SUPERIEURE GRINDER NG 43	42	53,00
CTOR000258	VIS ALLEN DIN-912 M4X35	43	0,90
SCON000847	CROIX NG 10-16	44	50,00
SCON000841	CROIX NG 25	44	52,00

# BIOCLASS NG

SCON000848	CROIX NG 43	<b>44</b>	<b>53,00</b>
SCON000815	AXE BIELETTE NETTOYAGE BRULEUR CREMAILLERE NG	<b>45</b>	<b>24,00</b>
SCON000513	ROUE GRINDER SUPERIEURE AVEC ANTIRETOUR NG 10-16	<b>46</b>	<b>47,00</b>
SCON000564	ROUE GRINDER SUPERIEURE AVEC ANTIRETOUR NG 25	<b>46</b>	<b>59,00</b>
SCON000587	ROUE GRINDER SUPERIEURE AVEC ANTIRETOUR NG 43	<b>46</b>	<b>64,00</b>
CTOE000292	AXE DE LA PLAQUE DE NETTOYAGE PL/1373-P	<b>47</b>	<b>2,93</b>
SCON000751	PLAQUE DE NETTOYAGE NG 10-16	<b>48</b>	<b>73,00</b>
SCON000749	PLAQUE DE NETTOYAGE NG 25	<b>48</b>	<b>48,00</b>
SCON000754	ENSEMBLE PLAQUE NETTOYAGE NG 43	<b>48</b>	<b>81,00</b>
CTOR000263	VIS ALLEN DIN-912 M5X35	<b>49</b>	<b>0,80</b>
SCON000833	ROUE INFERIEUR ET INTERMEDIAIRE BIOCLASS NG 10/16	<b>50</b>	<b>36,00</b>
SCON000832	ROUE INFERIEUR ET INTERMEDIAIRE BIOCLASS NG 25	<b>50</b>	<b>47,00</b>
SCON000828	ROUE INFERIEUR ET INTERMEDIAIRE BIOCLASS NG 43	<b>50</b>	<b>59,00</b>
SCHA010330	RONDELLE BUTÉE	<b>51</b>	<b>1,68</b>
SCHA010366	RONDELLE BISAUTÉE	<b>52</b>	<b>1,42</b>
CTOR000259	BOULON DIN-980 M6	<b>53</b>	<b>1,20</b>
CFER000189	RONDELLE SÉCURITÉ AXE DIN 6799	<b>54</b>	<b>1,51</b>
CTOR000254	RONDELLE AET M6	<b>55</b>	<b>1,42</b>
CTOR000294	GOUPILLE METALLIQUE 3,2 x 36	<b>56</b>	<b>1,48</b>
SCHA010372	SEPARATION INTERNE BIOCLASS NG 25	<b>57</b>	<b>2,66</b>
SCHA010360	SEPARATION INTERNE BIOCLASS NG 43	<b>57</b>	<b>2,66</b>
SCHA010525	CLÉ REGULATION 1mm	<b>58</b>	<b>1,78</b>
SCHA010512	CLÉ REGULATION 2mm	<b>59</b>	<b>1,78</b>
RBIO000000	BLOC COMPLET GRINDER BIOCLASS NG 10-16 (Pièces 26 à 37)		<b>182,00</b>
RBIO000013	BLOC COMPLET GRINDER BIOCLASS NG 25 (Pièces 26 à 37)		<b>244,00</b>
RBIO000014	BLOC COMPLET GRINDER BIOCLASS NG 43 (Pièces 26 à 37)		<b>227,00</b>



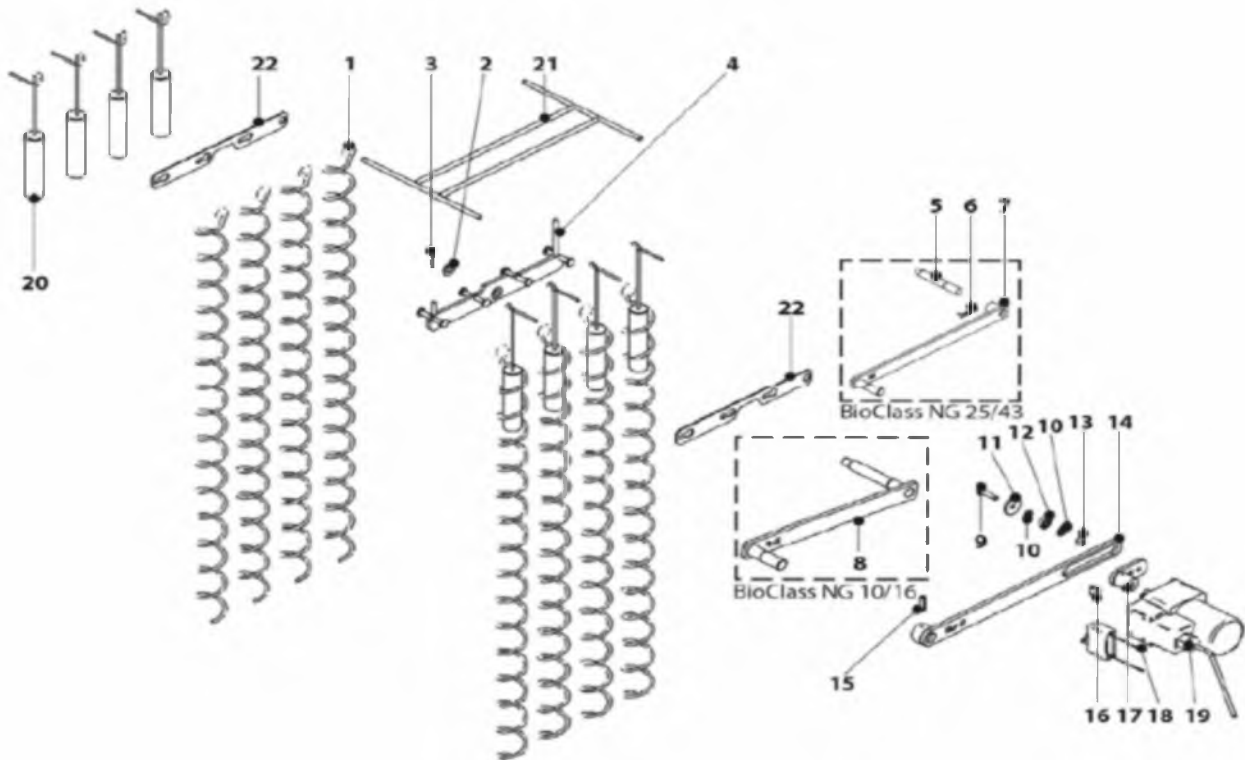
# BIOCLASS NG



# BIOCLASS NG

<b>SYSTEME NETTOYAGE CARNEAUX FUMÉES</b>			
CTOE000241	SPIRALE DEFLECTEUR BIOCLASS 9-15 PL/1299-P	<b>1</b>	<b>12,82</b>
CTOE000242	SPIRALE DEFLECTEUR BIOCLASS 25 PL/1296-P	<b>1</b>	<b>13,51</b>
CTOR000162	RONDELLE PLATE	<b>2</b>	<b>1,12</b>
CTOR000284	GOUPILLE METALLIQUE 2 x 25	<b>3</b>	<b>2,27</b>
SCON000619	PLATINE SUPPORT NETTOYEUR SPIRALE BIOCLASS 10	<b>4</b>	<b>57,00</b>
SCON000620	PLATINE SUPPORT NETTOYEUR SPIRALE BIOCLASS 16	<b>4</b>	<b>63,00</b>
SCON000302	ENSEMBLE SUPPORT DEFLECTEUR/TUBE BIOCLASS 25	<b>4</b>	<b>57,00</b>
SCON000331	PLATINE SUPPORT NETTOYEUR SPIRALE BIOCLASS 43	<b>4</b>	<b>75,00</b>
CTOE000289	AXE INTERIEUR BIOCLASS 25 PL/1279-P	<b>5</b>	<b>14,22</b>
CTOE000270	AXE INTERIEUR BIOCLASS-43 PL/1341-P	<b>5</b>	<b>21,00</b>
CFER000289	GOUJON HM OD 25	<b>6</b>	<b>1,76</b>
SCON000303	BRAS INTERIEUR BIOCLASS 25	<b>7</b>	<b>29,00</b>
SCON000332	ENSEMBLE PLATINE INTERIEUR BIOCLASS 43	<b>7</b>	<b>42,00</b>
SCON000304	ENSEMBLE BRAS INTERIEUR BIOCLASS 9-15	<b>8</b>	<b>28,00</b>
SCON000463	BRAS DE LEVIER INTERIEUR BIOCLASS 16	<b>8</b>	<b>42,00</b>
CTOR000146	VIS TÊTE HEX. M6x25	<b>9</b>	<b>0,80</b>
CTOR000084	RONDELLE PLATE	<b>10</b>	<b>0,98</b>
CTOE000172	RONDELLE SYSTEME CAME PL/1122-P	<b>11</b>	<b>1,56</b>
CFER000129	ROULEMENT 696 2Z	<b>12</b>	<b>9,95</b>
CTOR000230	ECROU HEX. AUTOSERRANT	<b>13</b>	<b>1,13</b>
SCON000305	BRAS EXTERIEUR BIOCLASS 9-15	<b>14</b>	<b>32,00</b>
SCON000306	BRAS EXTERIEUR BIOCLASS 25	<b>14</b>	<b>34,00</b>
CFER000292	GOUPILLE ÉLASTIQUE	<b>15</b>	<b>2,05</b>
CTOR000218	TIGE FILTÉE ALLEN	<b>16</b>	<b>0,64</b>
SCON000307	ENSEMBLE BIELLE DE TRANSMISSION	<b>17</b>	<b>13,06</b>
CFOV000140	CONDENSATEUR POUR MOTEUR 1 Uf (CFOV000134)	<b>18</b>	<b>5,98</b>
CFOV000141	CONDENSATEUR MOTEUR	<b>18</b>	<b>5,98</b>
CFOV000134	MOTEUR 10 W TRANSMISSION 1/180	<b>19</b>	<b>111,00</b>
CFOV000135	MOTEUR YN70 20W 1/180	<b>19</b>	<b>143,00</b>
SCON000758	SOUS. TUBE DEFLECTEUR 16	<b>20</b>	<b>27,00</b>
SCON000756	TUBE RETARDATEUR	<b>20</b>	<b>36,00</b>
SCON000757	SOUTIEN TUBE DEFLECTEUR 16	<b>21</b>	<b>29,00</b>
SCON000752	SOUTIEN TUBE DEFLECTEUR 25	<b>21</b>	<b>32,00</b>
SCON000755	SOUTIEN TUBE DEFLECTEUR 43	<b>21</b>	<b>40,00</b>
SCHA011027	FIXATION PLATINE 10	<b>22</b>	<b>9,06</b>
SCHA011031	FIXATION PLATINE NETTOYAGE HM OD 16	<b>22</b>	<b>10,12</b>
SCHA010996	FIXATION PLATINE NETTOYAGE HM OD 25	<b>22</b>	<b>13,45</b>

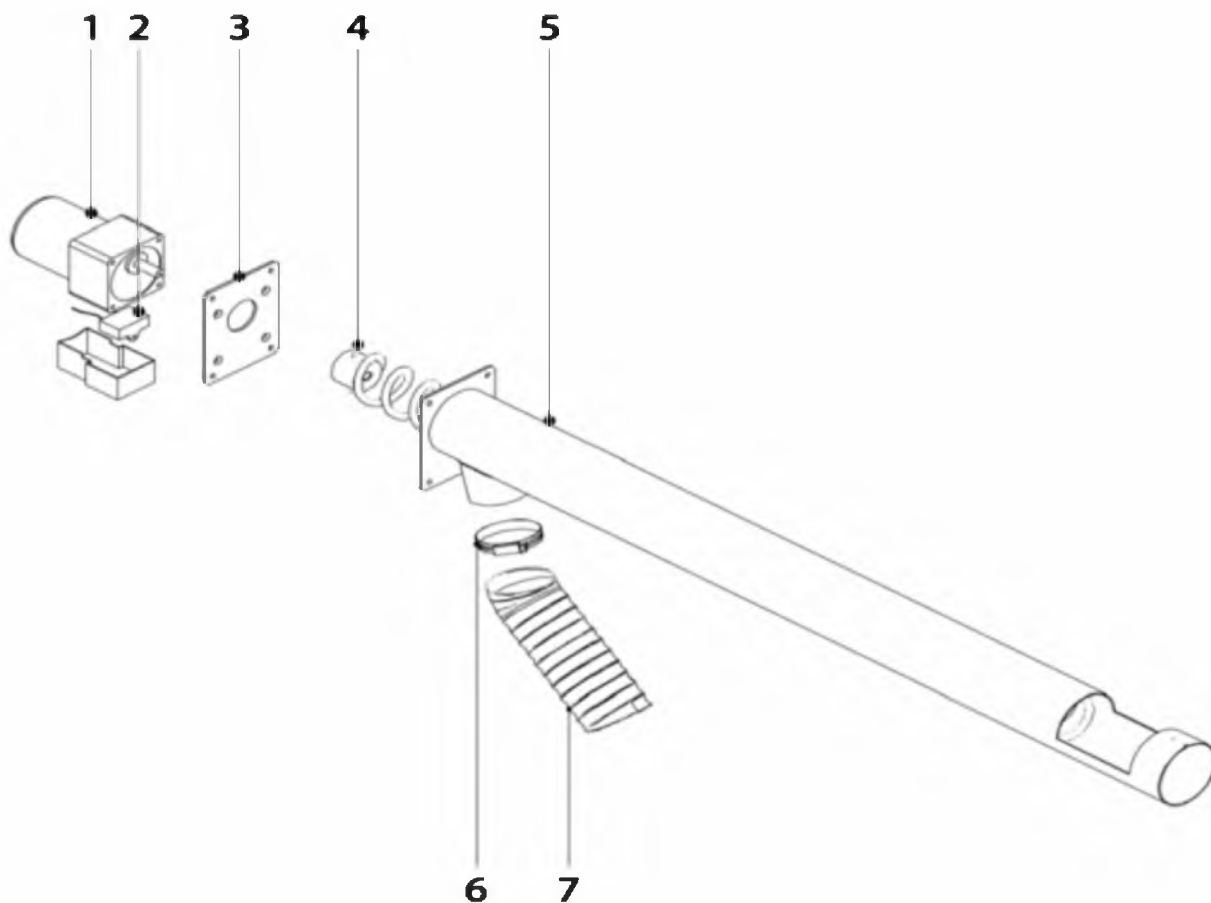
# BIOCLASS NG

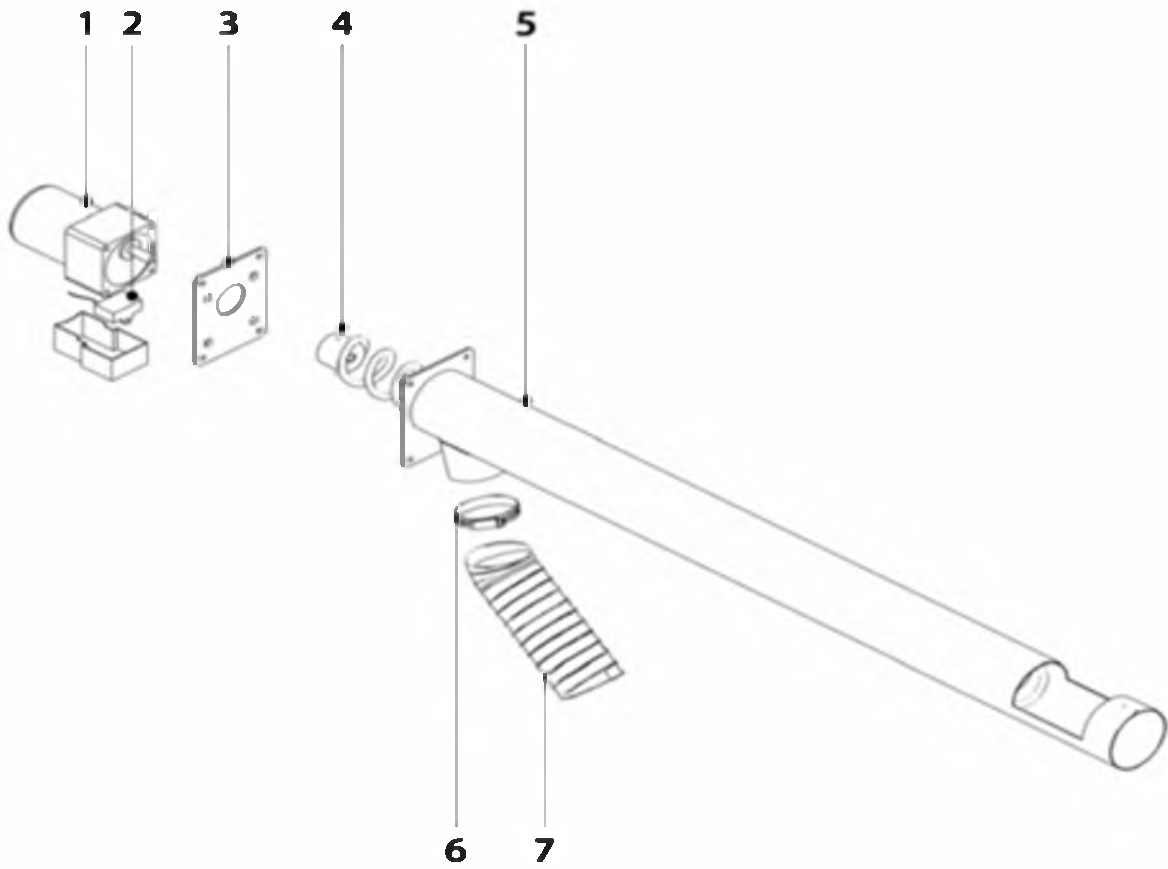


# BIOCLASS NG

## ALIMENTATEUR EXTERNE

ALIMENTATEUR EXTERNE			
CFOV000136	MOTEUR ALIMENTATION PELLETS	1	216,00
CFOV000142	CONDENSATEUR	2	6,76
SEPO001637	PLAQUE DE FIXATION MOTEUR ALIM EXTERNE GRIS MET. 8177	3	28,00
SCON000578	SANS FIN CHARGEUR 15	4	109,00
SCON000579	SANS FIN CHARGEUR 25	4	118,00
SEPO001611	TUBE CHARGEUR EXTERIEURE BIOCLAS 15	5	55,00
SEPO001612	TUBE CHARGEUR EXTERIEURE BIOCLAS 25	5	59,00
CFER000019	COLLIER 60	6	3,67
STUR000004	POLYURETHANE FLEX HM 10-16	7	31,00
STUR000005	POLYURETHANE FLEX HM 25-43	7	31,00

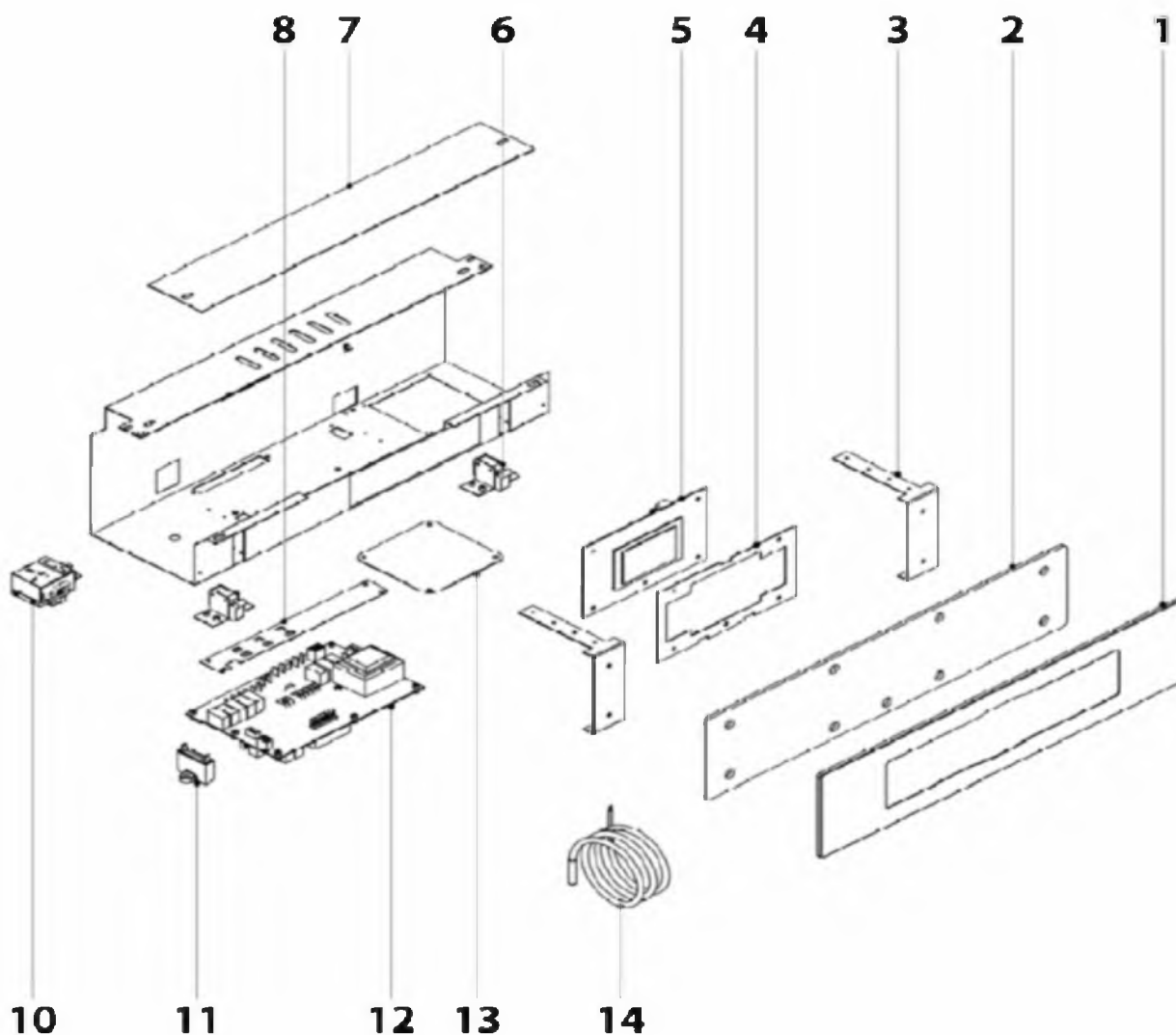


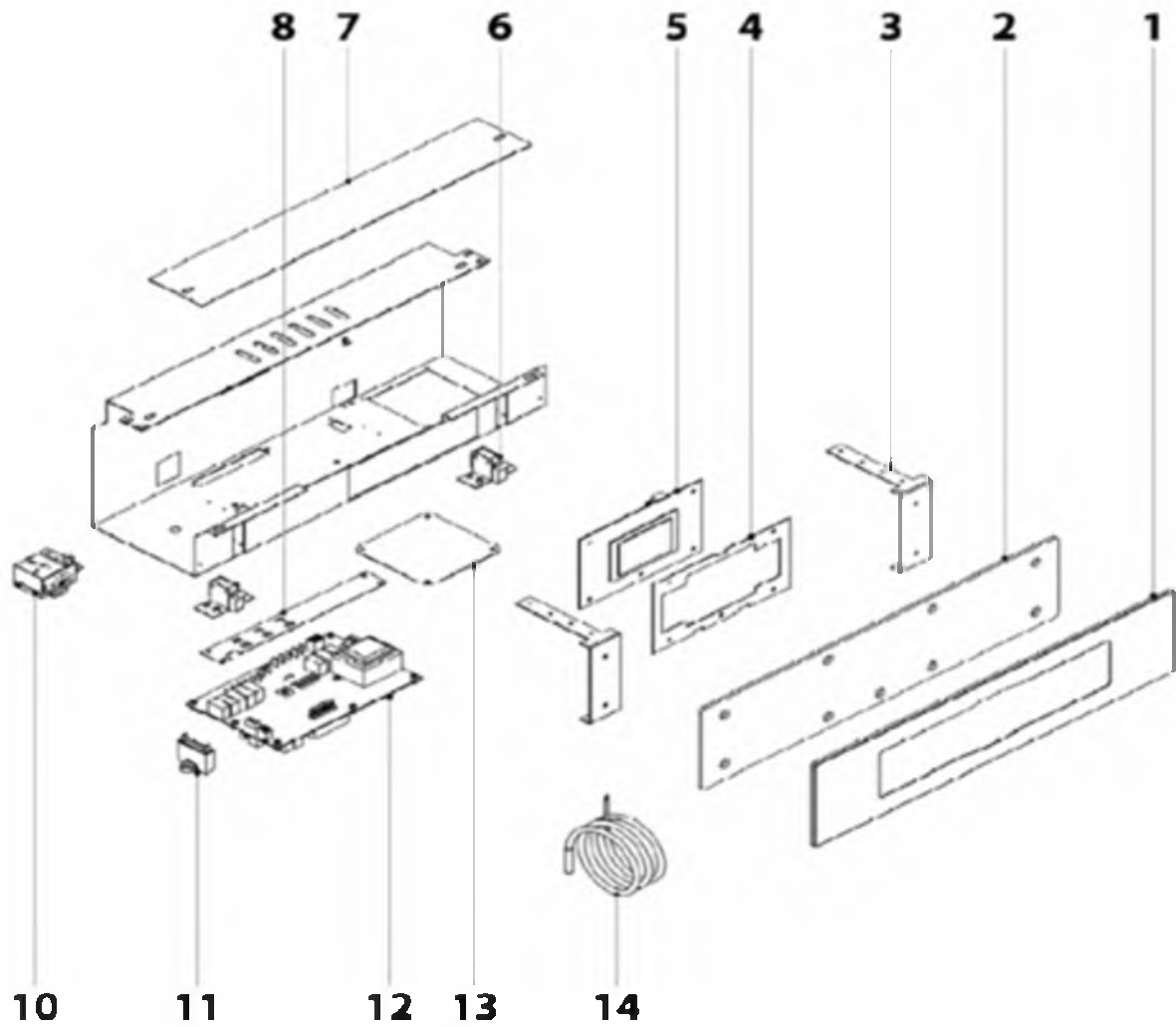


# BIOCLASS NG

## TABLEAU DE BORD

RBIO000031	ENJOLIVEUR ET VERRE TABLEAU ELECTRIQUE 10/16	1	100,00
RBIO000032	ENJOLIVEUR ET VERRE TABLEAU ELECTRIQUE 25/43	1	104,00
SEPO001303	SUPPORT TABLEAU	3	8,06
SCHA009564	SUPPORT CARTE DISPLAY	4	17,63
REBI336302	CARTE DISPLAY CCDPD BIOCLASS NG VER. 3,02	5	192,00
REBI336500	CARTE DISPLAY BIOCLASS HM CCDPD VER 5,00	5	192,00
CFER000059	FERMETURE AUTOMATIQUE PORTE	6	6,18
SEPO001304	TRAPPE CAISSE TABLEAU	7	3,30
SCHA009150	PLAQUE TERRE	8	3,11
SEPO001739	TABLEAU ELECTRIQUE ARRIERE BIOCLASS NG 10-16	9	22,00
SEPO001786	TABLEAU ELECTRIQUE ARRIERE BIOCLASS NG 25-43	9	26,00
CELC000022	THERMOSTAT DE SECURITE 110° 1,5m	10	36,00
CFOV000121	CONDENSATEUR DE VENTILATEUR BIOCLASS NG 10 1 µF	11	1,78
CFOV000133	CONDENSATEUR DE VENTILATEUR BIOCLASS NG 16/25 2 µF	11	6,76
CFOV000151	CONDENSATEUR DE VENTILATEUR BIOCLASS NG 43 3,5 µF	11	7,67
REBI335302	CARTE D'ALIMENTATION CCDPA BIOCLASS NG VER. 3,02	12	271,00
REBI335501	CARTE ALIMENTATION BIOCLASS HM CCDPA VER 5,01	12	271,00
SEPO001740	COUVERCLE ACCES EMPLACEMENT KIT ASPIRATION	13	7,91
CELC000234	SONDE TEMPERATURE PTC 1K 0,90m	14	15,60
CRES000033	RESISTANCE CARBON 5% 1/2W 4K7 KELD		1,33

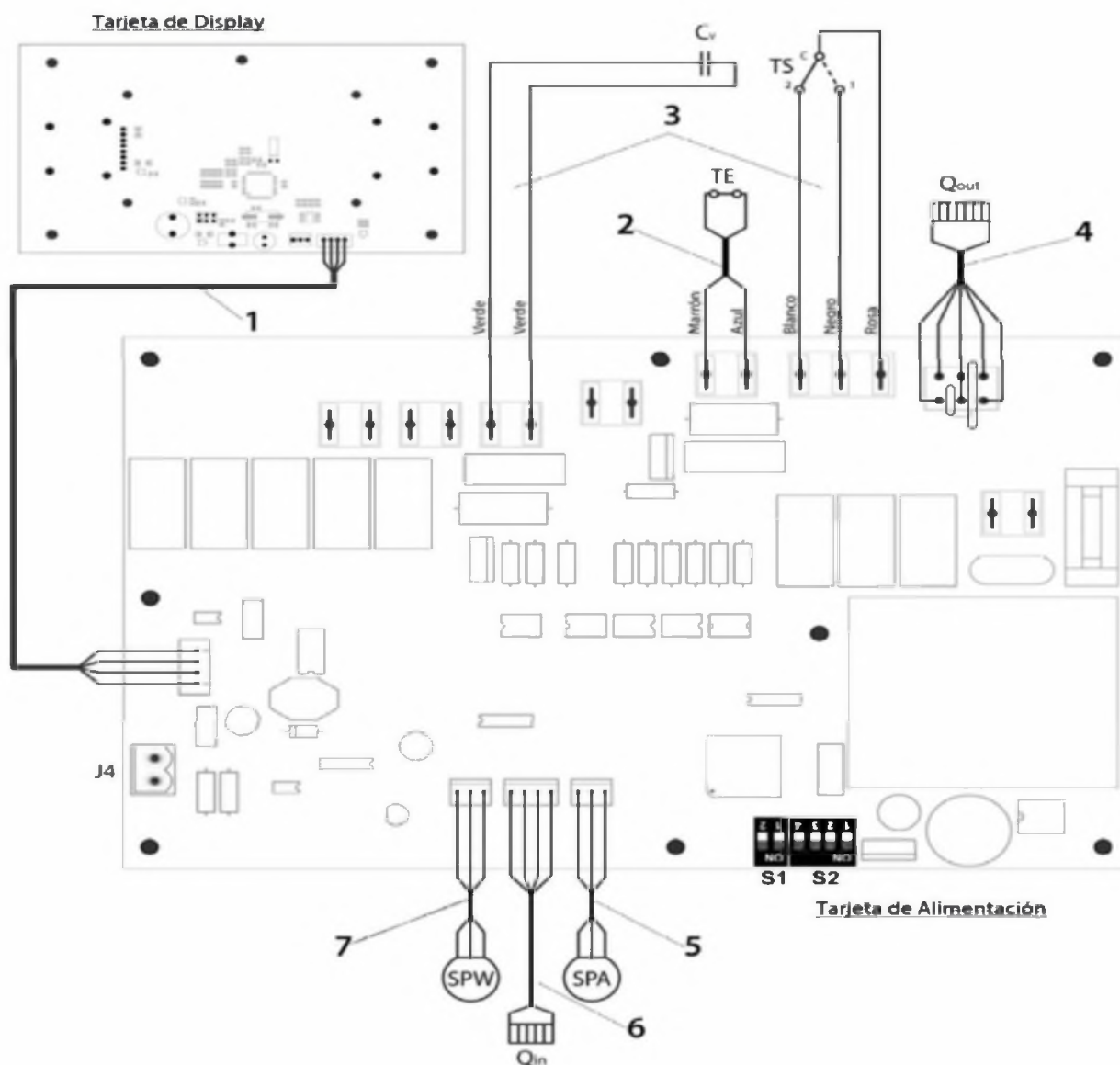




# BIOCLASS NG

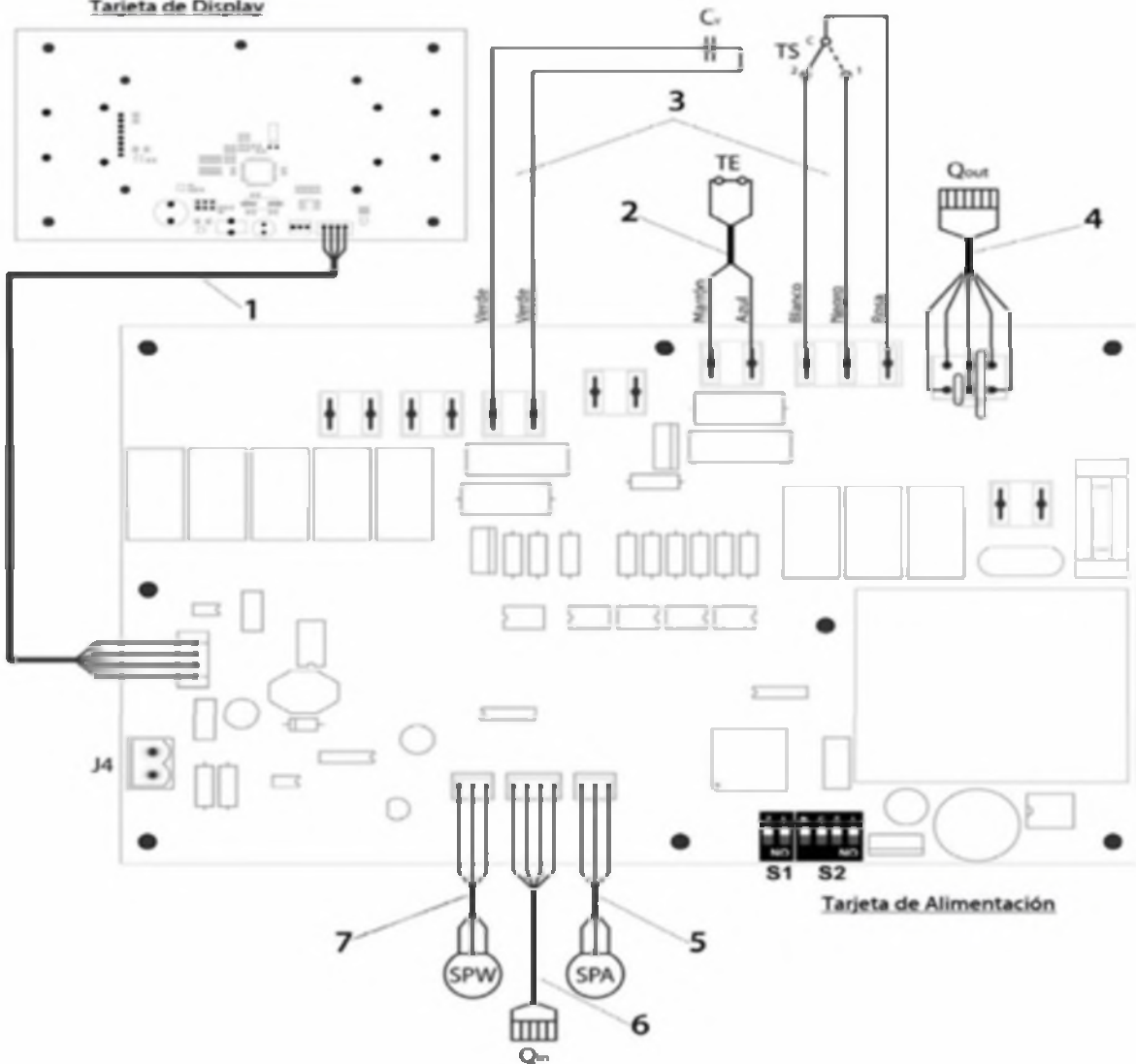
## CABLAGE

CELCO00343	CABLE DE COMMUNICATION	1	9,95
CELCO00353	CABLE DU THERMOSTAT	2	7,48
CMAZ000123	CABLE CONNEXIONS	3	19,99
CELCO00344	CABLE SORTIE BRULEUR 7 POLES	4	15,55
CELCO00349	CABLE TRANSDUCTEUR DE PRESSION EAU	5	6,13
CELCO00345	CABLE PRESSOSTAT AIR	6	13,87
CELCO00348	CABLE TRANSDUCTEUR PRESSION AIR SPA	7	6,39





Tarjeta de Display



Tarjeta de Alimentación