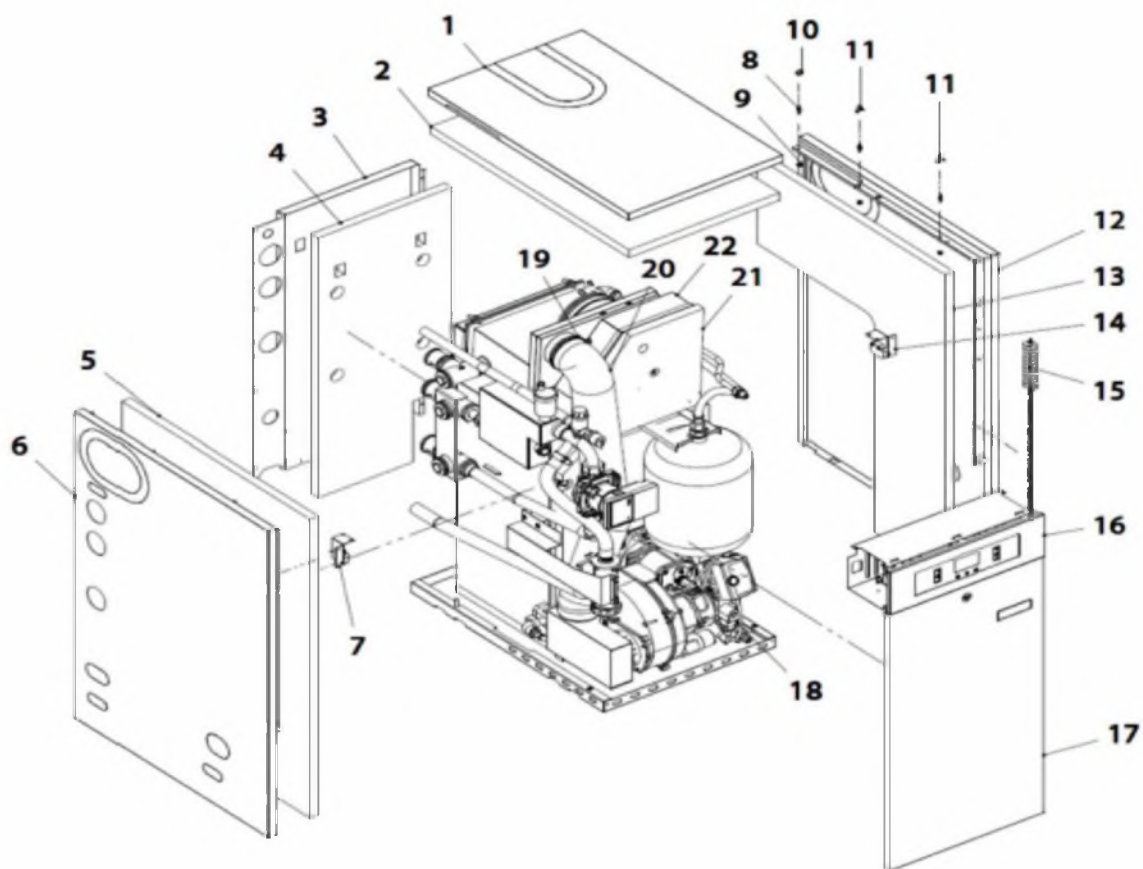
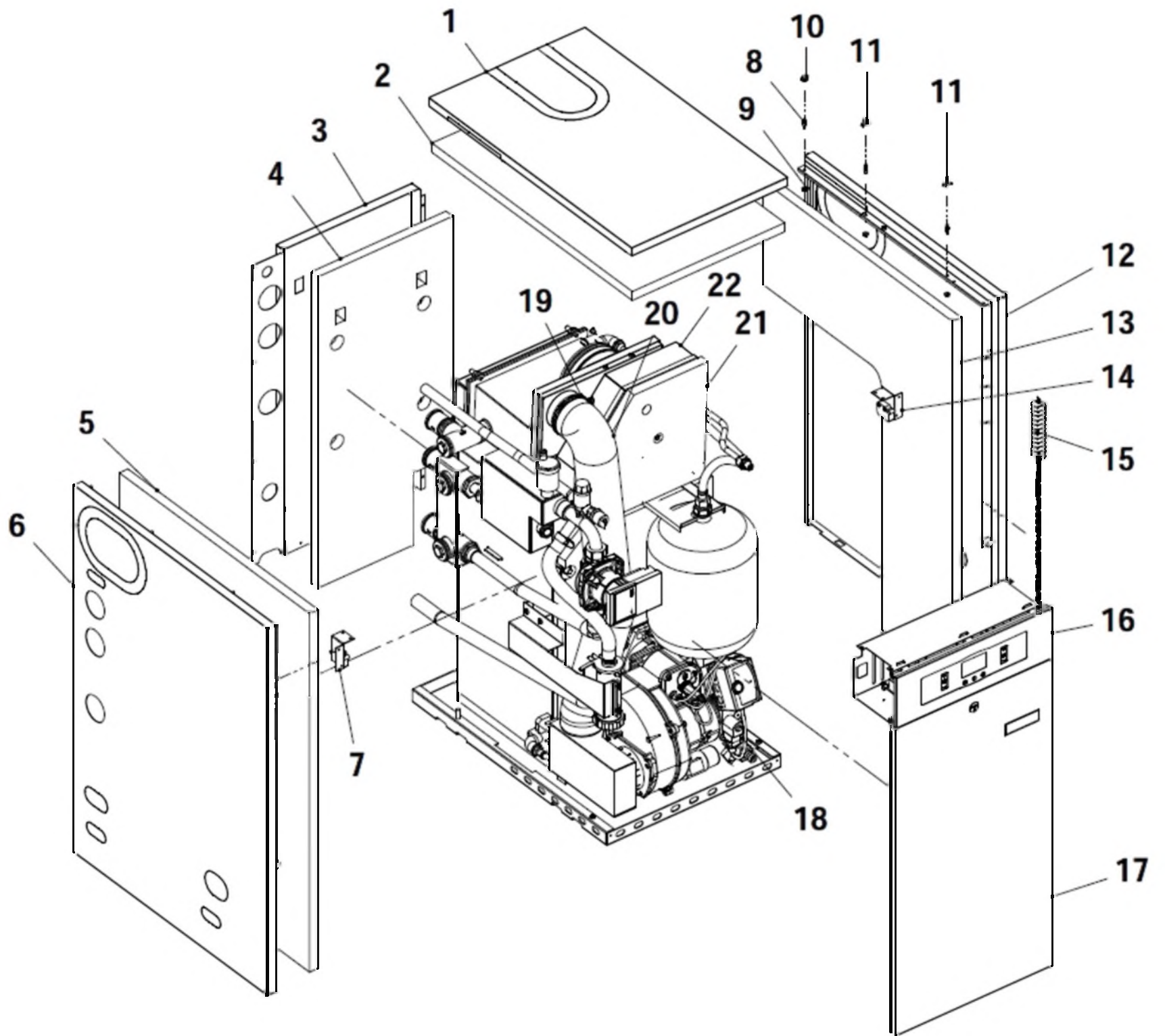


MINNY

CODE	DESCRIPTION	N°	P.P.H.T.
HABILLAGE			
SEXT000238	HABILLAGE DESSUS	1	53,00
SAIS000213	ISOLANT DESSUS	2	17,90
SEPO002850	HABILLAGE ARRIERE	3	63,00
SAIS000212	ISOLANT ARRIERE	4	17,90
SAIS000214	ISOLANT LATERAL GAUCHE	5	33,00
SEXT000240	LATERAL GAUCHE	6	72,00
SEXT000343	FERMETURE GAUCHE	7	6,71
CTOE000355	PIVOT POUR CLIPS ATTACHE	8	2,56
CTOR000089	ECROU HEX. AVEC RONDELLE DIN 6923	9	1,28
CFER000002	GARNITURE POUR PIVOT	10	0,81
CFER000261	CLIPS ATTACHE	11	0,91
SEXT000241	HABILLAGE LATERAL DROIT	12	72,00
SAIS000215	ISOLANT LATERAL DROIT	13	33,00
SEXT000304	FERMETURE DROIT	14	6,71
CFER000058	BROSSE CHAUDIERE	15	12,36
SELEMIN000	FAÇADE ELECTRIQUE	16	500,00
SEXT000237	HABILLAGE PORTE	17	60,00
RQUEMIN000	BRULEUR MINNY 20	18	781,00
RQUEMIN001	BRULEUR MINNY 30	18	781,00
CFER000252	COLLIER SERRAGE 80	19	3,58
STUR000060	TUBE EXTRAFLEX	20	26,00
SAIS000218	ISOLANT CONDENSATEUR MINNY	21	12,35
SCON001702	CONDENSATEUR MINNY	22	546,00

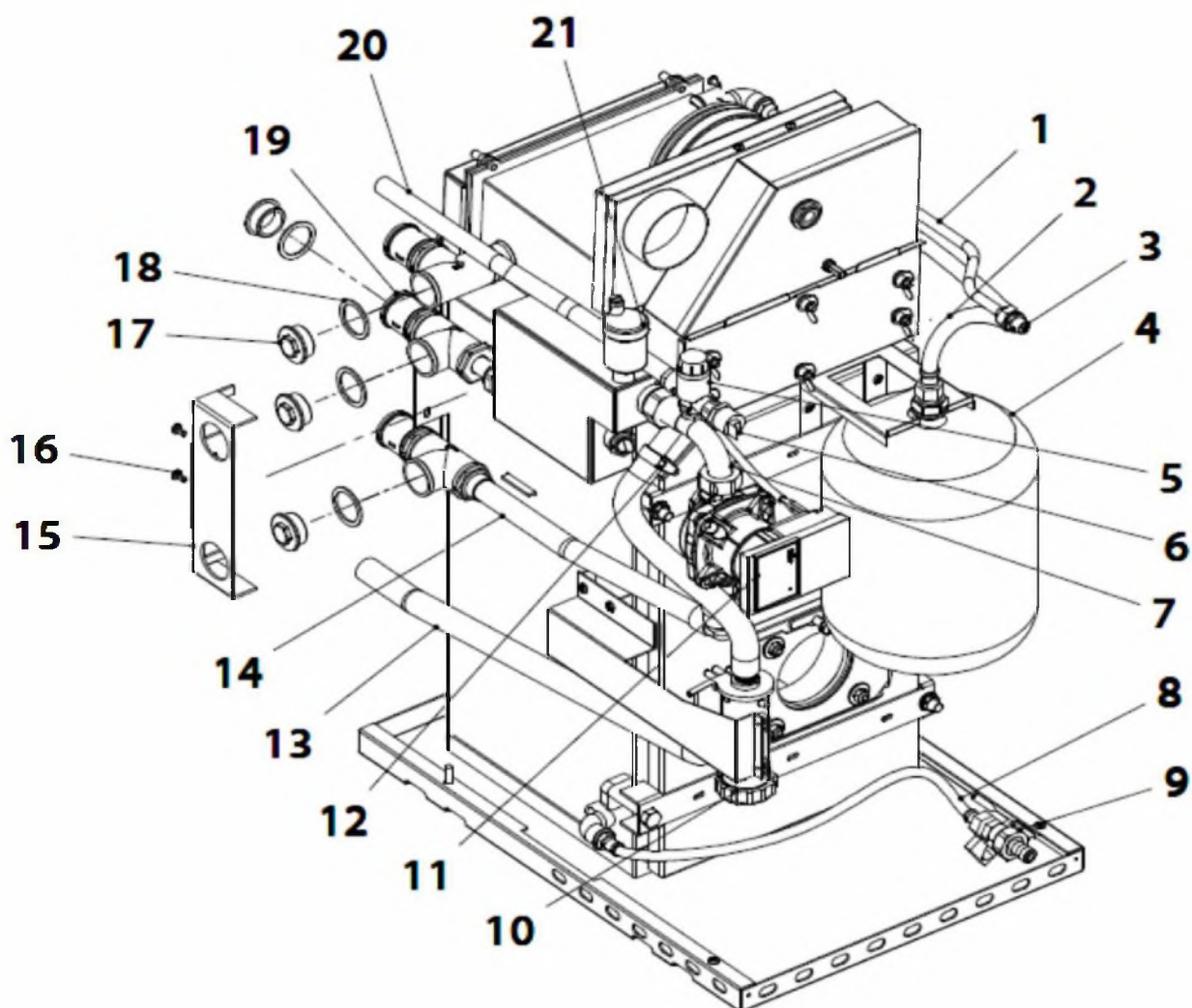


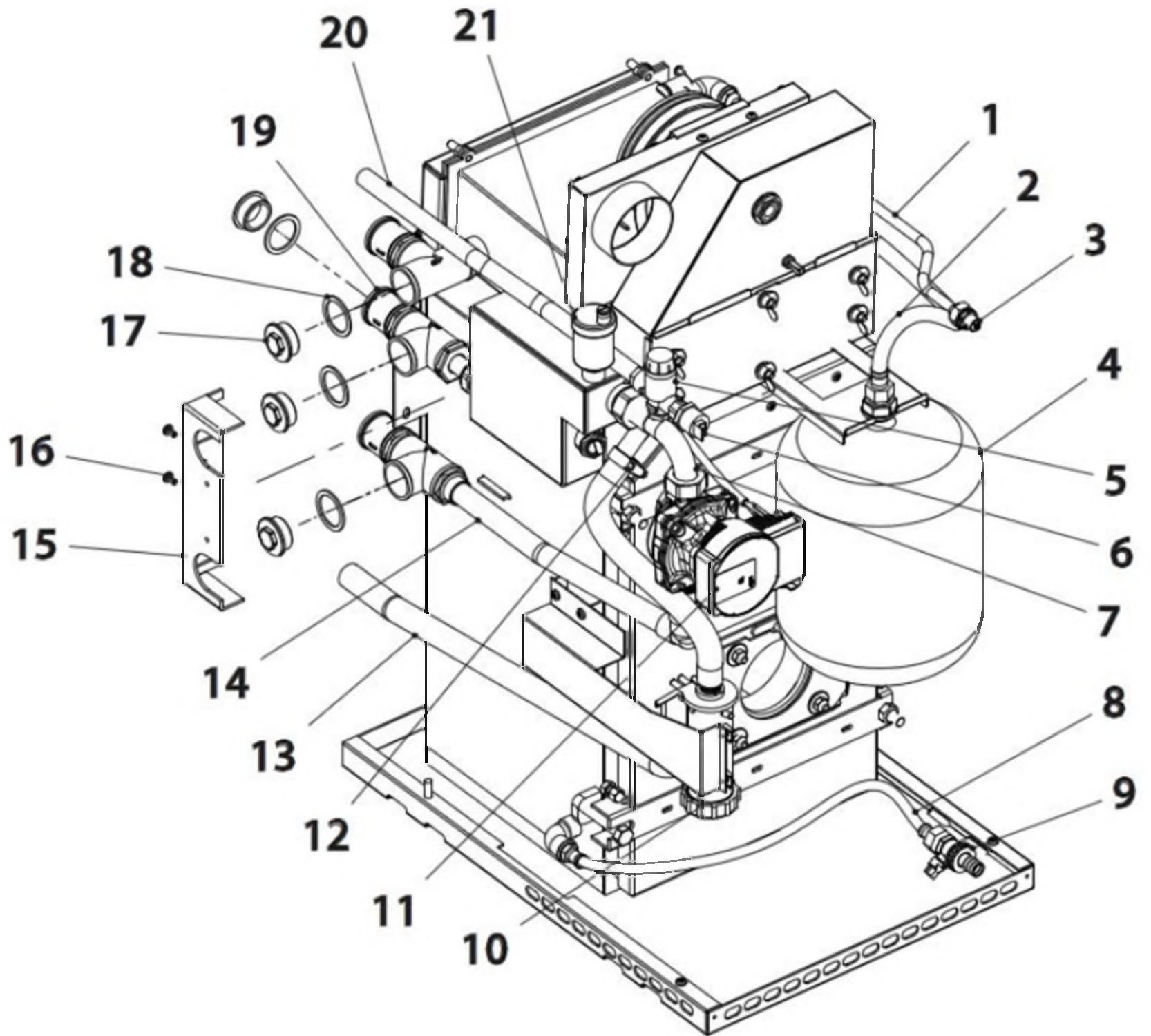


MINNY

CIRCUIT HYDRAULIQUE

SCOB012843	TUBE PURGEUR MINNY	1	11,19
CFOV000185	FLEXIBLE TUBE MINNY	2	12,83
CFOV000034	PURGEUR D'AIR MANUEL	3	5,93
SCON001705	VASE EXPANSION CHAUFFAGE	4	63,00
CVAL000004	SOUPAPE DE SECURITE CHAUFFAGE	5	14,26
CELC000252	TRANSDUCTEUR DE PRESSION EAU	6	39,00
SCOB012839	TUBE POMPE	7	16,71
CFOV000008	FLEXIBLE TUBE VIDANGE	8	7,67
CVAL000034	ROBINET DE VIDANGE	9	14,83
CFOV000184	SIPHON	10	27,00
CFOV000148	CIRCULATEUR YONOS PWM 15/7 WILO (MODELLE H)	11	258,00
CFER000313	COLLIER SERRAGE	12	3,73
CFER000311	TUBE SIPHON	13	9,70
SCOB012838	TUBE CHAUFFAGE	14	57,00
SPIN000008	SUPPORT TUBES	15	5,49
CTOR000198	VIS M5	16	1,12
CFOL000114	BOUCHON M1"	17	3,28
CFOV000182	JOINT 1"	18	0,75
SCOB012845	TUBE CHAUFFAGE OPTIONALE	19	34,00
STUR000102	TUBE SOUPAPE DE SECURITE	20	3,73
RFOV000024	PURGEUR AUTOMATIQUE	21	17,16

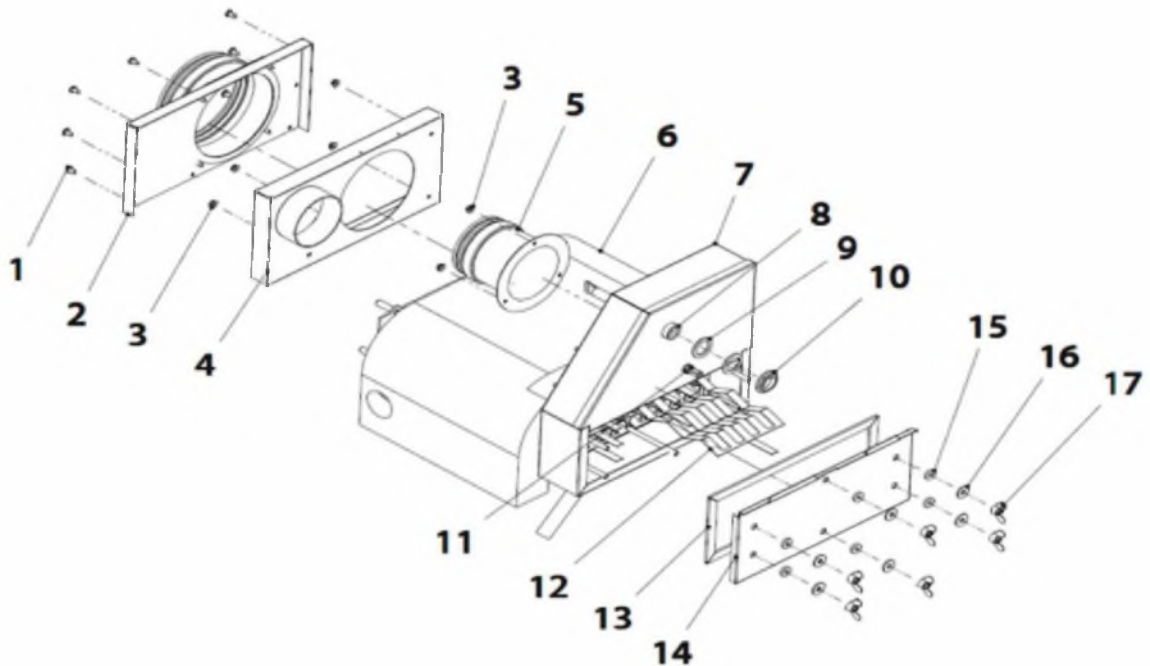


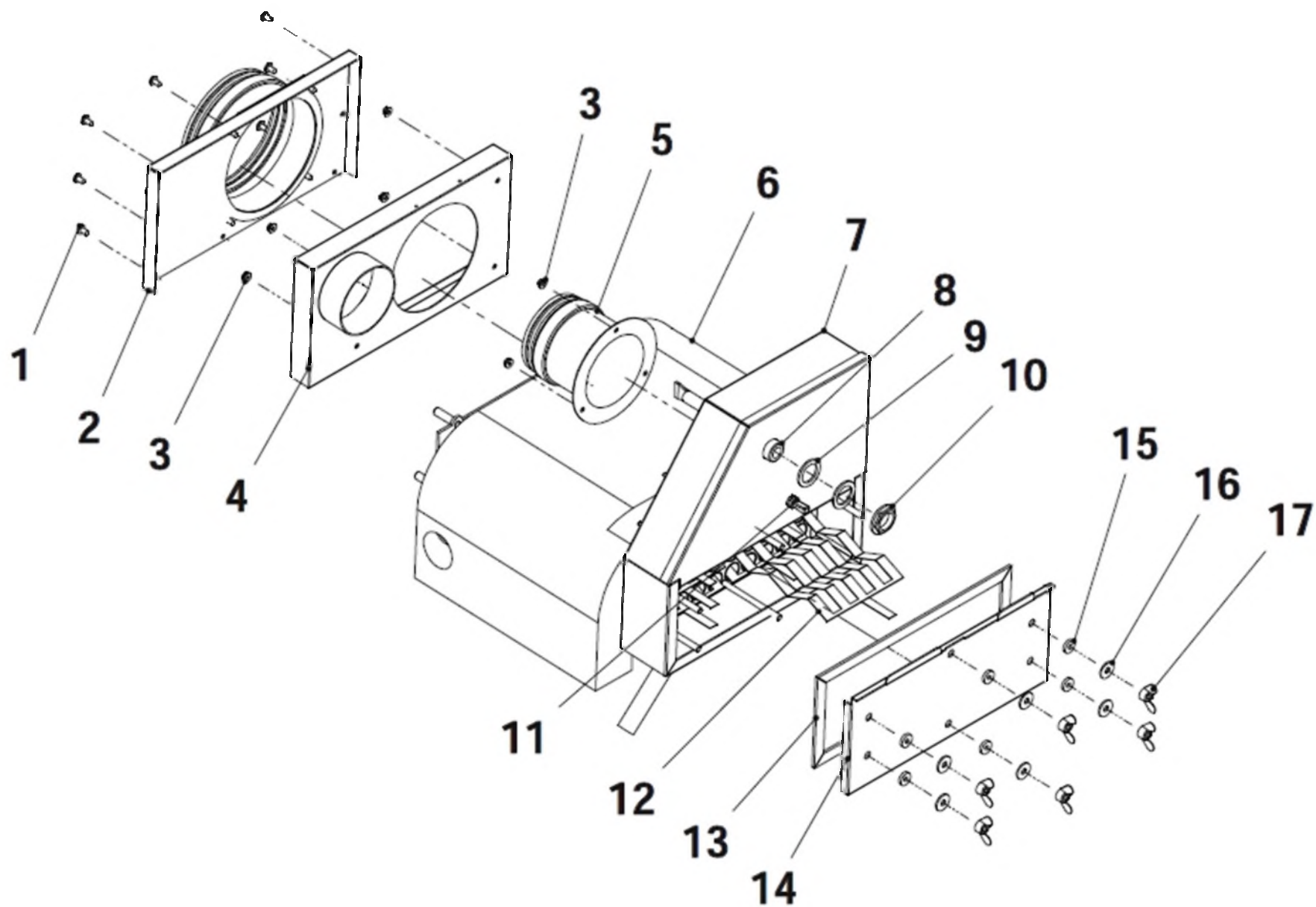


MINNY

CONDENSEUR

CONDENSEUR			
CTOR000073	VIS A TOLE	1	0,80
RMIN000001	COUVERCLE BOITE D'AIR	2	41,00
CTOR000089	ECROU HEX. AVEC RONDELLE DIN 6923	3	1,28
SEPO002918	BOITE D'AIR	4	11,04
CGAS000372	SORTIE DE FUMEEES Ø80mm	5	36,00
SAIS000210	ISOLANT CONDENSATEUR MINNY	6	11,18
SCON001524	CONDENSATEUR MINNY	7	388,00
SCON000065	DOIGT DE GANT CONDENSEUR	8	25,00
MAIS000063	JOINT	9	0,75
CFOL000031	ECROU 1/2	10	0,75
CFER000305	BOUCHON Ø10mm	11	1,12
SCHA012163	TURBULATEURS	12	1,79
CAIS000019	JOINT COUVERCLE FRONTAL	13	17,50
SCHA012039	COUVERCLE FRONTAL	14	13,73
CAIS000022	RONDELLE SILLICONE	15	0,75
CTOR000122	RONDELLE PLANE LARGE M6	16	0,65
CTOR000227	ECROU M6	17	1,27
RCHAMIN000	TURBULATEURS (8 unités)		22,00

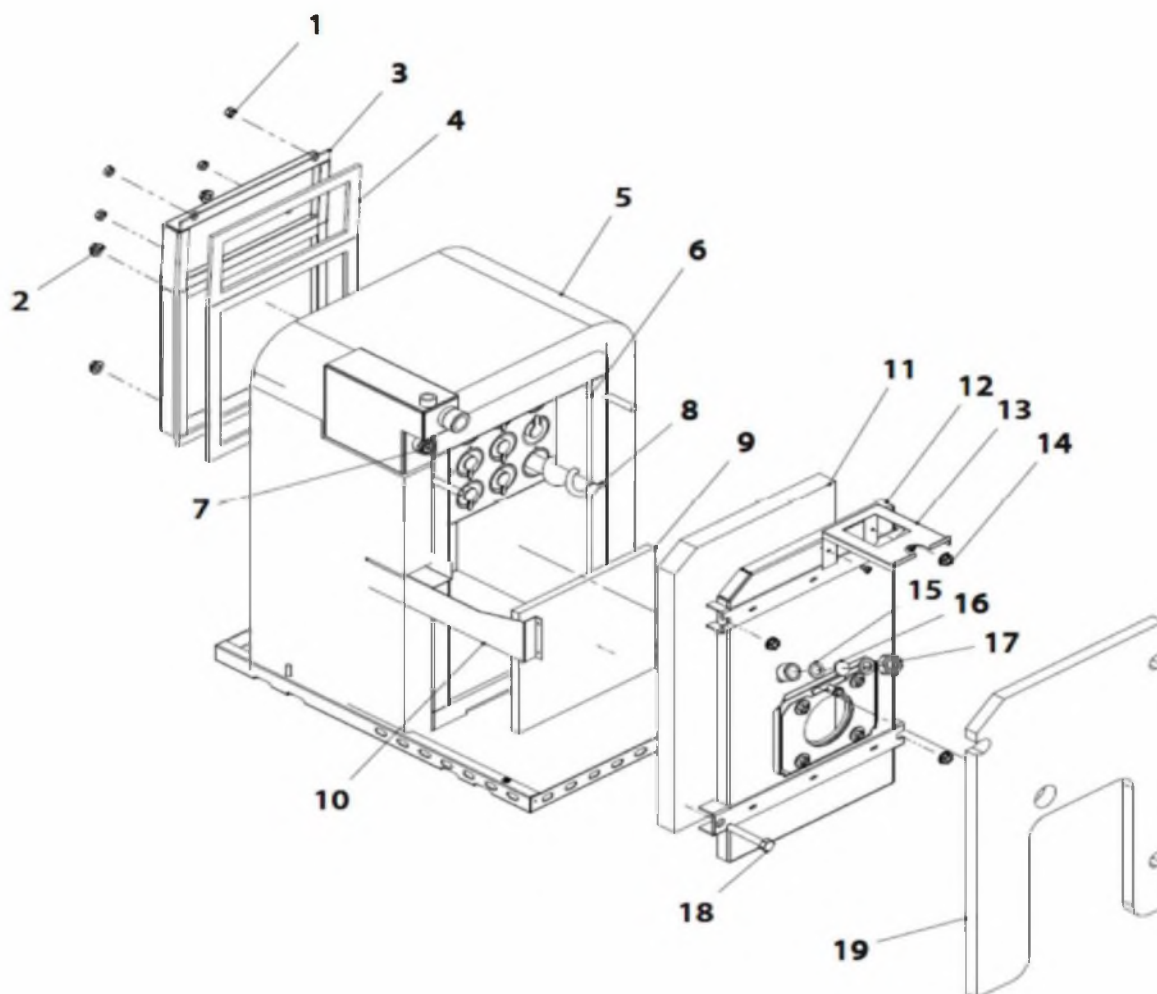


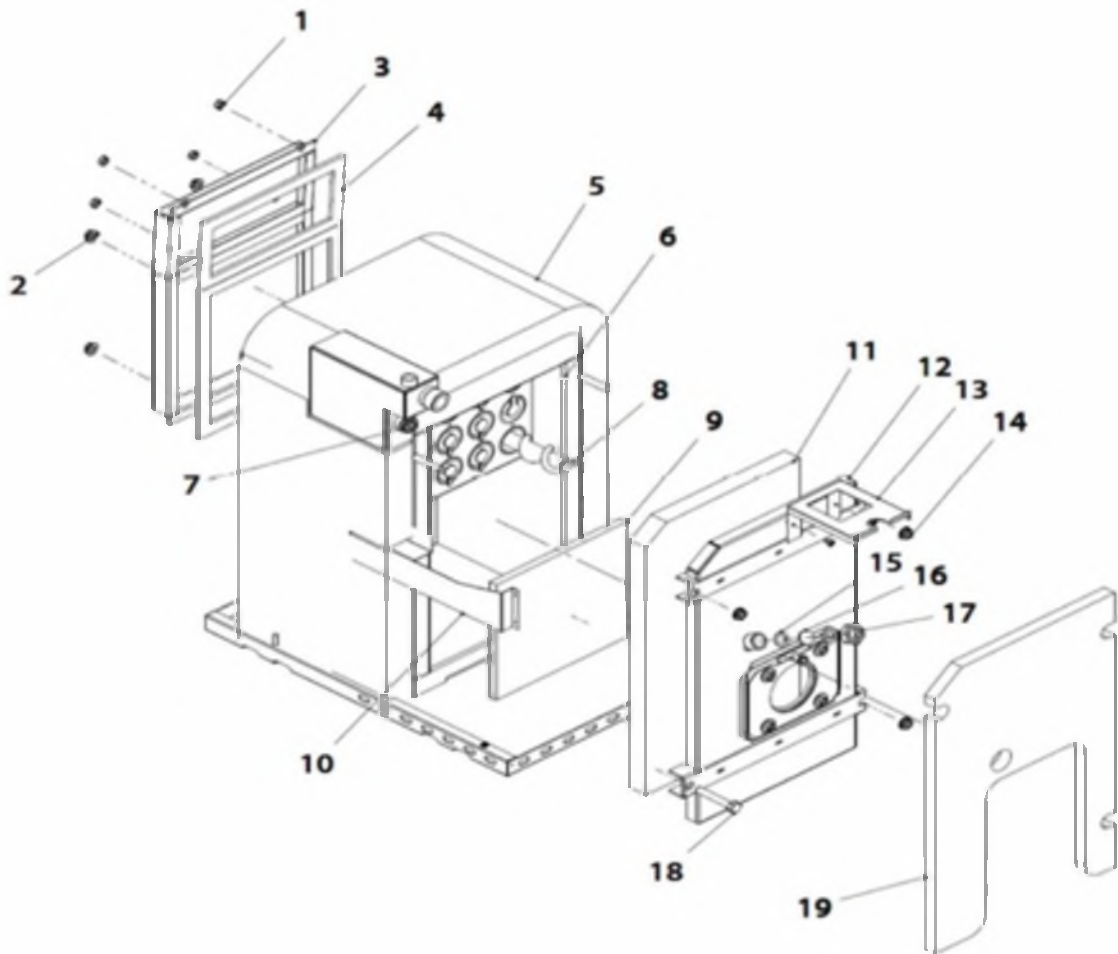


MINNY

CORPS DE CHAUDIÈRE

CTOR000092	ECROU HEX. DIN-934 M8 ZINC	1	0,98
CTOR000039	ECROU M10	2	0,75
SCON001777	BOITE FUMEES	3	24,00
SAIS000217	JOINT BOITE FUMEES	4	17,31
SAIS000209	ISOLANT CORPS	5	17,90
RCHAMIN001	CORPS EN ACIER	6	683,00
SCOB012844	GAINE POUR THERMOSTAT DE SECURITE	7	11,34
RCON000016	RETARDATEUR DE FUMEES	8	9,89
CAIS000024	PLAQUE ISOLANTE FOND FOYER	9	19,40
SCHA011924	SUPPORT SIPHON	10	5,67
RAIS000022	PLAQUE PORTE	11	66,00
SCON001776	PORTE	12	45,00
SCHA011901	SUPPORT VASE EXPANSION	13	5,97
CTOR000039	ECROU M10	14	0,75
CFOV000158	JOINT 3/4"	15	0,75
COTR000010	VERRE OEILLETON	16	10,51
CFOL000002	ECROU OEILLETON	17	2,07
CTOR000119	VIS M10	18	1,12
SAIS000211	ISOLANT PORTE	19	12,35





MINNY

TABLEAU DE BORD

TABLEAU DE BORD			
RMIN000000	EMBELEUSEUR ET CRYSTAL	1	108,00
CELC000360	PLATINE AFFICHAGE CCD19	2	165,00
CELC000255	CABLE TRANSDUCTE	3	4,68
CELC000298	CABLE UNION PLATINE (après 09/2015)	4	11,87
CELC000358	PLATINE D'ALIMENTATION CCD12 (après 09/2015)	5	165,00
CELC000022	THERMOSTAT DE SECURITE 110° 1,5m	6	36,00
CELC000022	THERMOSTAT DE SECURITE 110° 1,5m	7	36,00
CELC000234	SONDE TEMPERATURE PTC 1K 0,90m	8	15,60
CELC000036	REGLETTE CONNEXIONS	9	9,52
SCHA011946	COMMODE ELECTRIQUE	10	18,65

