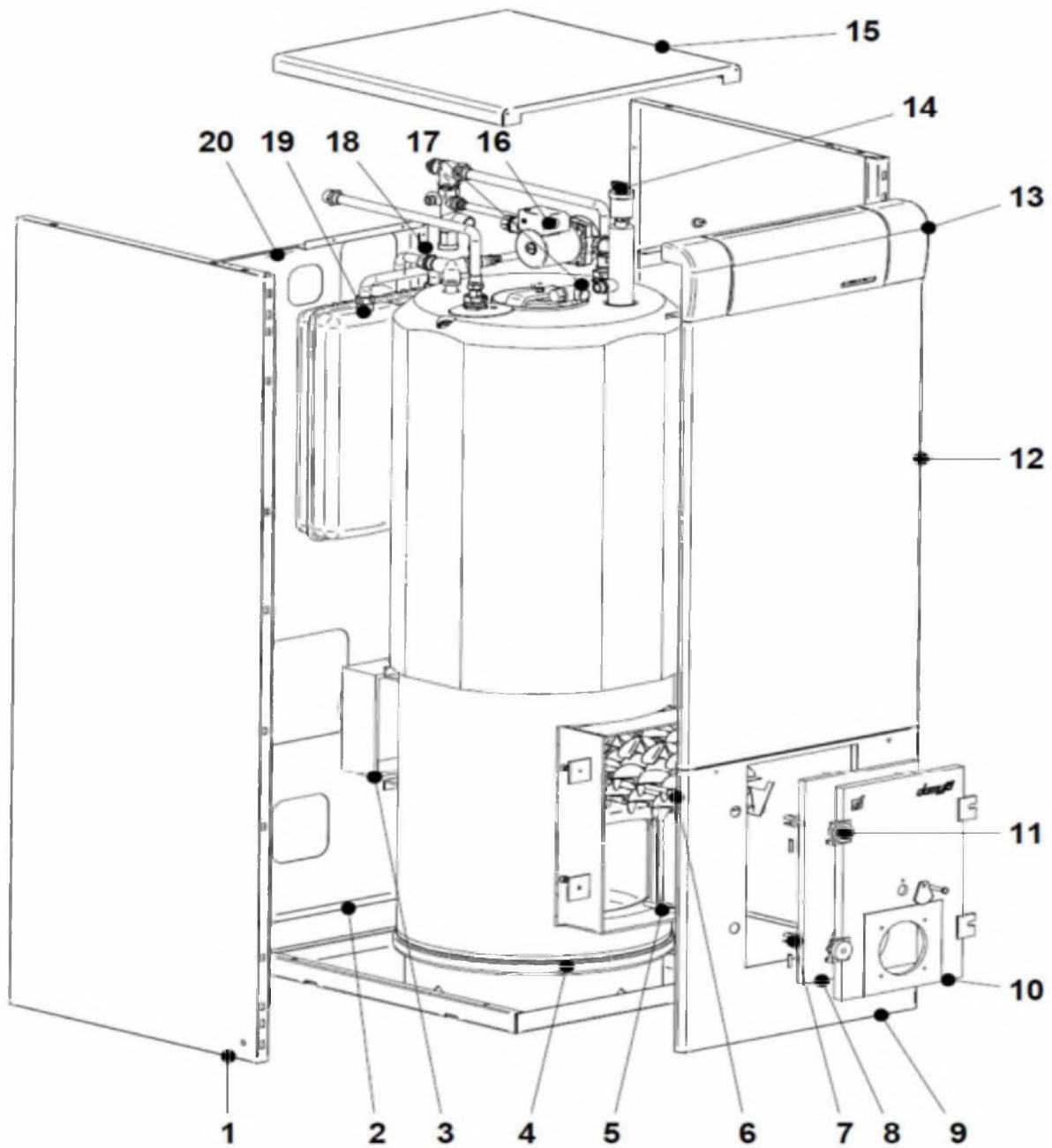


TERMA H / HV

CODE	DESCRIPTION		P.P.H.T.
HABILLAGE			
SEXT000518	LATERAL DROIT TERMA 23	1	72,00
SEXT000624	LATERAL GAUCHE TERMA 23	1	91,00
SEXT000529	LATERAL GAUCHE TERMA 23 V	1	91,00
SEXT000436	LATERAL DROIT TERMA 45	1	78,00
SEXT000734	LATERAL GAUCHE TERMA 45	2	104,00
SEXT000437	LATERAL GAUCHE TERMA 45 V	2	104,00
SEXT000532	FRONTAL TERMA 23	2	85,00
SEXT000534	FRONTAL TERMA 45	2	96,00
SEXT000519	FRONTAL TERMA 23 V	2	96,00
SEXT000438	FRONTAL TERMA 45 V	2	88,00
SEXT000163	DESSUS TERMA DX 45/23	9	72,00
SEXT000188	FRONTAL SUPERIEUR	12	48,00
SEPO002447	FRONTAL SUPERIEUR TERMA H 45	12	59,00
SEXT000445	DESSUS TERMA 23/45 H	15	72,00
SEPO002416	ARRIERE SUPERIEUR TERMA H 23 / TERMA H V 23	20	46,00
SEPO002451	ARRIERE SUPERIEUR TERMA H 45 / TERMA H V 45	20	46,00
CFER000261	CLIPS ATTACHE		0,91
CTOE000355	PIVOT POUR CLIPS ATTACHE		2,56
CIRCUIT HYDRAULIQUE			
CFOV000024	PURGEUR AUTOMATIQUE	14	16,69
CVAL000004	SOUPAPE DE SECURITE CHAUFFAGE	17	14,26
CFOV000001	GROUPE DE SECURITE SANITAIRE 7 BARS	18	63,00
CFOV000047	ECROU PRISONNIER		7,67
COTR000006	JOINT TRAPPE DE VISITE		5,34
CVAL000011	MITIGEUR THERMOSTATIQUE SANITAIRE (OPTIONNEL)		146,00
SCON000018	TRAPPE ELLIPTIQUE ACCUMULATEUR		74,00
RVAR000000	MANCHON DIELECTRIQUE		15,60
CORPS DE CHAUDIÈRE			
RCHATER000	CORPS CHAUFFAGE TERMA 23	4	1436,00
RCHATER001	CORPS CHAUFFAGE TERMA 45	4	1632,00
SCHA005960	TURBULATEURS TERMA E	6	31,00
CTOE000044	ACCROCHE PORTE	7	7,42
MAIS000008	PLAQUE FIBRE CERAMIQUE TERMA ISOLANT PORTE	8	41,00
CTOE000046	BOULON DE FERMETURE	11	10,51
CFER000019	COLLIER 60		3,67
CFER000046	TUBE EXTRAFLEX 60 (TERMA V)		14,22
CFER000051	TUBE FLEXIBLE AIR PRIMAIRE		26,00
CFER000252	COLLIER SERRAGE 80		3,58
SOPE000000	PORTE TERMA DX/DXV		46,00
CFUR000030	COLLECTEUR CHEMINEE		56,00
CGAS000088	REDUCTION 80/60 (TERMA V)		27,00
CGAS000089	ADAPTATEUR DOMUSA INOX (TERMA V)		219,00
CTOE000045	VIS D'ARTICULATION		6,80
CTOE000047	CHARNIERE CARRE		3,75
SCHA005954	DÉFLECTEUR		28,00
SELETER002	TABLEAU ELECTRIQUE COMPLET TERMA/TERMA V	13	227,00

TERMA H / HV



TERMA H / HV

TABLEAU DE BORD

TABLEAU DE BORD			
CELC000137	MANOMETRE DIAM. 40 NOIR 1,5 M N.E.	21	19,76
CELC000138	SELECTEUR BIPOLAIRE NOIR	22	5,53
CELC000040	VOYANT ORANGE	23	2,56
CELC000039	VOYANT ROUGE	24	2,56
CELC000174	CACHE TABLEAU DE BORD	25	14,84
CELC000171	TABLEAU DE BORD TERMA	26	25,00
CELC000176	BOUTON DE COMMANDE	27	2,47
CELC000136	THERMOMETRE DIAM. 40 NOIR	28	19,76
CELC000178	CACHE CENTRAL DE REGULATION GRIS	29	5,12
CELC000177	SUPPLEMENT SANS PROGRAMMATEUR GRIS	30	2,66
CELC000007	THERMOSTAT DE CONTROL CAP. 1m	31	28,00
CELC000042	REGLETTE WEIDMULER 12 POLES	32	28,00
CELC000036	REGLETTE CONNEXIONS	33	9,52
CELC000022	THERMOSTAT DE SECURITE 110° 1,5m	34	36,00
CMAZ000033	FAISCEAU ELECTRIQUE TERMA		54,00

