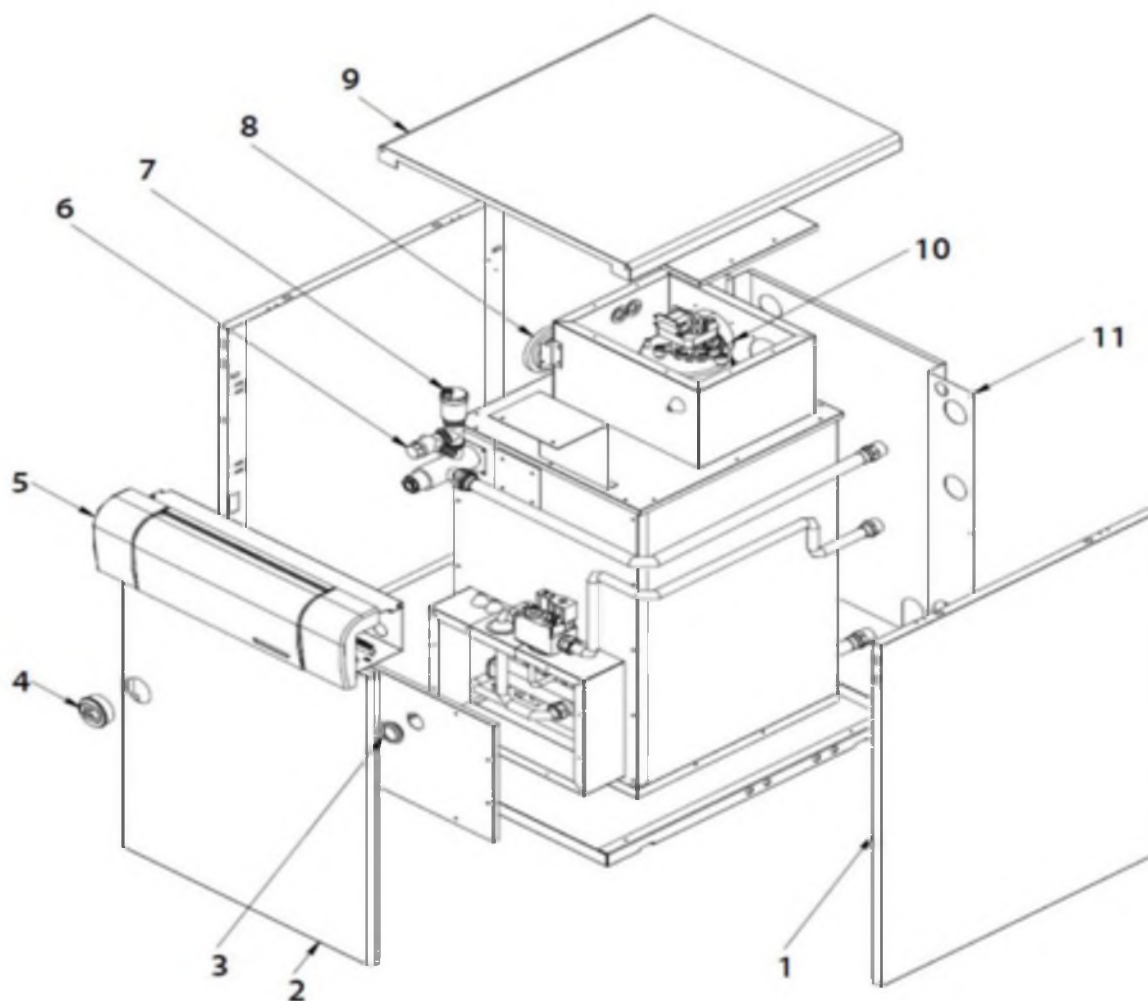
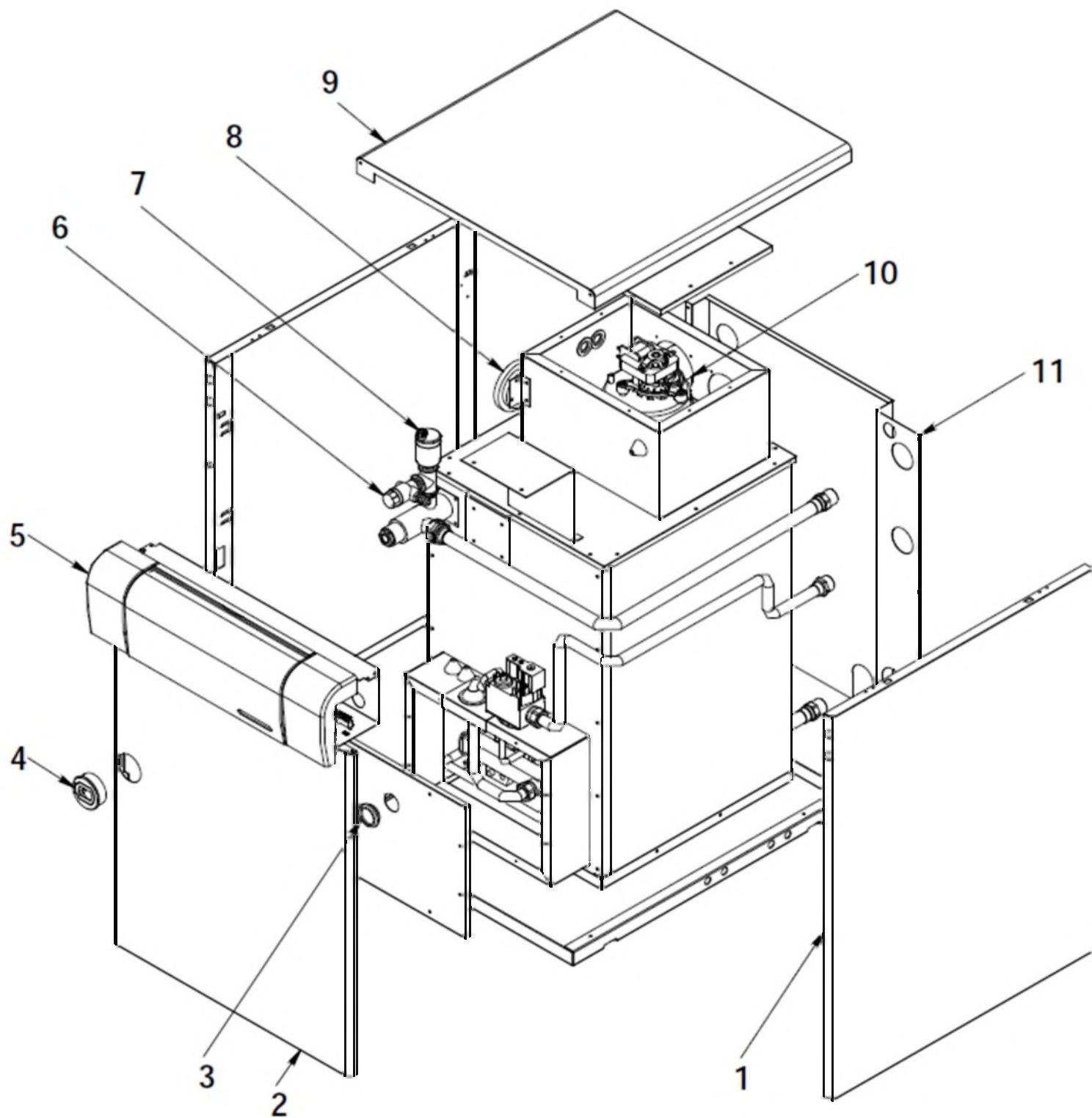


# ECOGAS V

CODE	DESCRIPTION	N°	P.P.H.T.
<b>CORPS DE CHAUFFE</b>			
CGAS000128	PRESSOSTAT VERTICAL ECOGAS 35V	8	47,00
CGAS000129	PRESSOSTAT VERTICAL ECOGAS 40V/25V	8	47,00
RKIT000003	EXTRACTEUR DE FUMEE ECOGAS 25V	10	249,00
RKIT000002	EXTRACTEUR DE FUMEE ECOGAS 35/40V	10	276,00
CGAS000134	JUDAS DIAMETRE 35 + CAPSULE SILLICONE	3	5,43
<b>HABILLAGE</b>			
SEPO000371	COTE ECOGAS 35/40 VKX	1	48,00
SEPO000366	PORTE ECOGAS V	2	45,00
SELEECV000	TABEAU DE BORD COMPLET ECOGAS V	5	353,00
SEPO000372	DESSUS ECOGAS 35/40 VKX	9	42,00
SEPO000370	ARRIERE ECOGAS V	11	21,00
SEPO001202	CHARNIERE DESSUS		1,78
SEPO001203	CHARNIERE DEHORS		1,78
CFER000002	GARNITURE POUR PIVOT		0,81





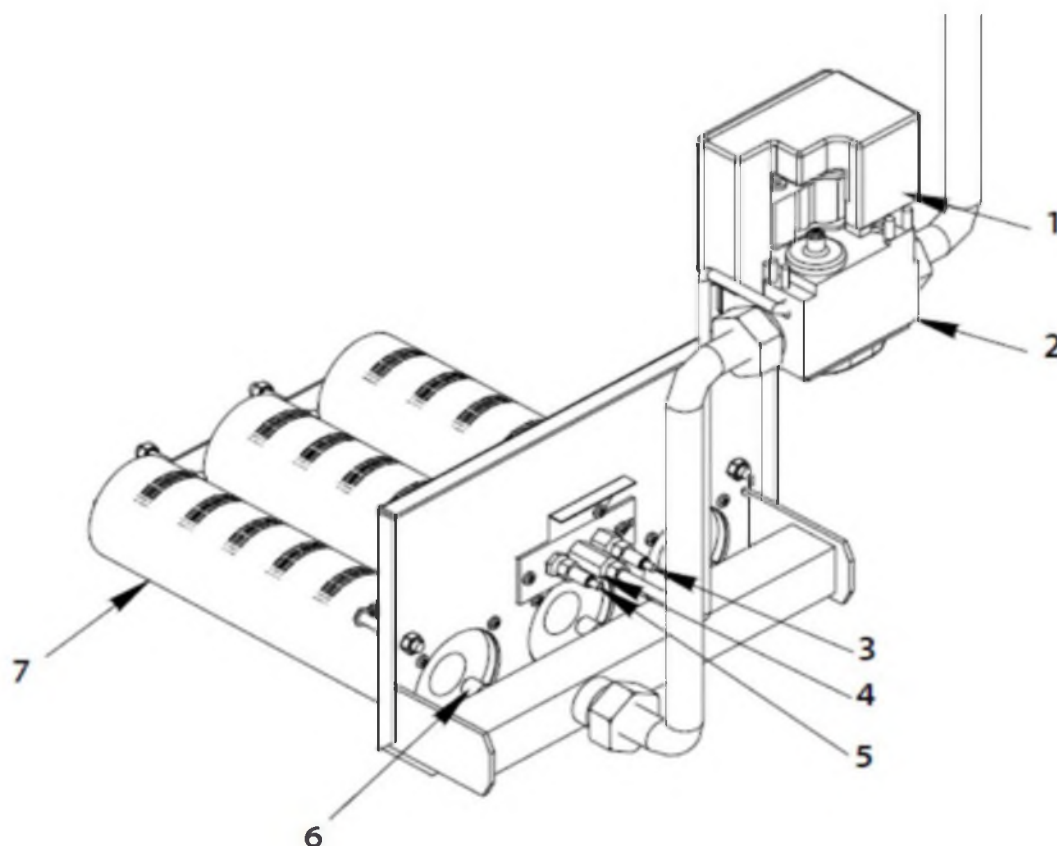
# ECOGAS V

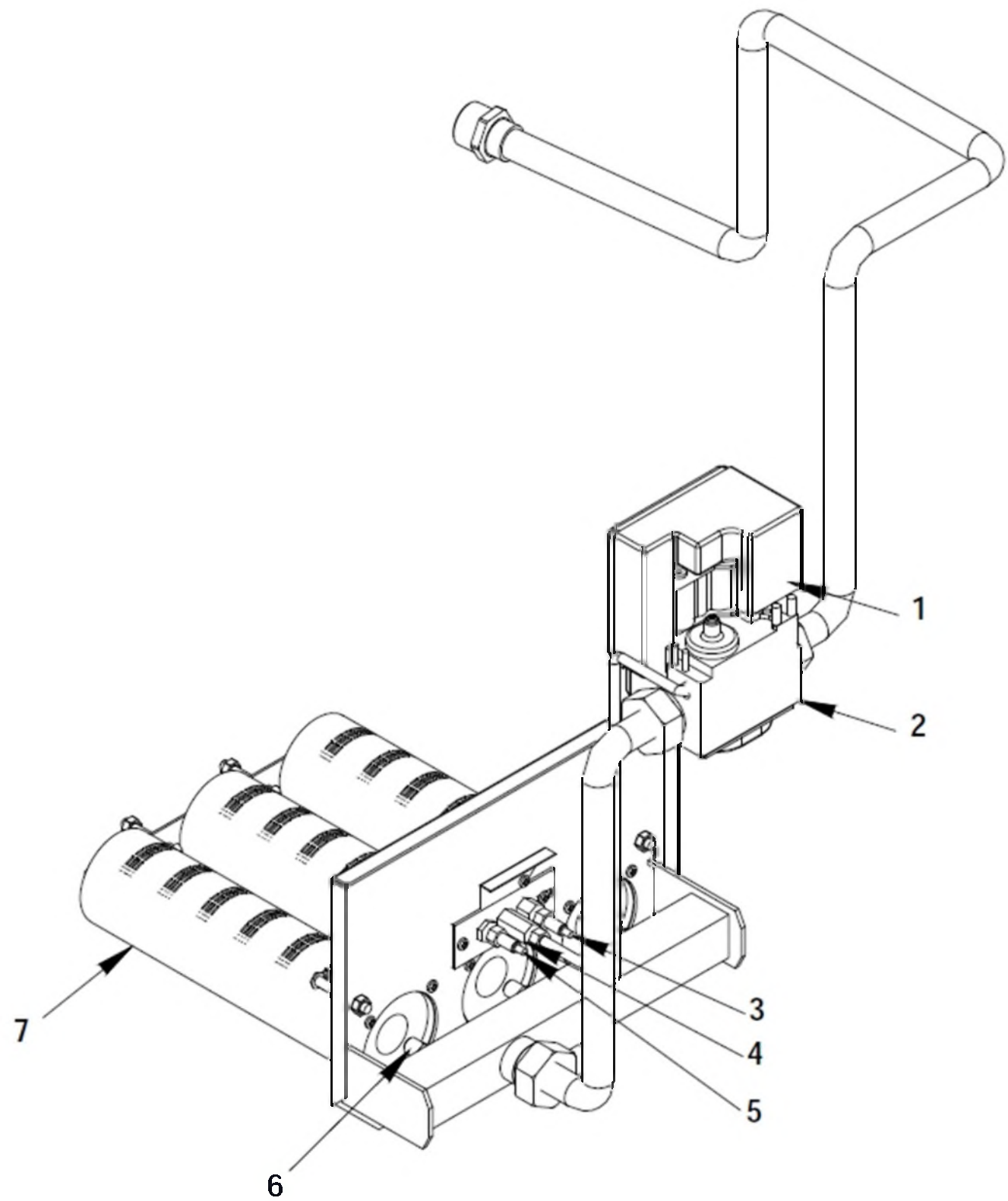
## CIRCUIT HYDRAULIQUE

CFOV000032	VASE D'EXPANSION 7,5 L.	4	78,00
CFOV000073	CIRCULATEUR NYL 53-15 C	8	175,00
RFOV000024	PURGEUR AUTOMATIQUE	10	17,16
CVAL000004	SOUPAPE DE SECURITE CHAUFFAGE	11	14,26
CFOV000022	MOTEUR ABV NC		340,00
CFOV000023	MOTEUR S66		200,00
CFOV000048	RACCORD TELESCOPIQUE 1/2		6,39
CVAL000002	MINI VANNE 3/8		14,26
CVAL000003	CLAPET ANTI RETOUR 3/4		15,45
CVAL000006	CLAPET ANTI RETOUR 3/4		10,24
CVAL000013	VANNE MELANGE 3 VOIES		238,00
CVAL000015	VANNE 3 VOIES ESBE MG 25-12		105,00

## CIRCUIT DU GAZ

CGAS000130	BOITE DE CONTROLE 537 ECOGAS V (VENTOUSE)	1	230,20
CGAS000127	VANNE GAZ 840 ECOGAS	2	180,00
CGAS000036	ELECTRODE D'ALLUMAGE ECOGAS	3	7,62
CGAS000123	BRULEUR VEILLEUSE ECOGAS	4	28,00
CGAS000050	ELECTRODE D'IONISATION ECOGAS	5	26,00
CGAS000009	INJECTEUR 1,70 GLP	6	11,70
CGAS000011	INJECTEUR 1,80 GLP	6	11,70
CGAS000013	INJECTEUR 2,90 NAT	6	11,70
CGAS000122	RAMPE BRULEUR ECOGAS 35/40	7	33,00
CGAS000121	RAMPE BRULEUR ECOGAS 25	7	52,00
CGAS000124	INJECTEUR VEILLEUSE GLP		8,83
CGAS000139	DIAPHRAGME SORTIE FUMEEES D 78		5,43
CGAS000140	DIAPHRAGME SORTIE FUMEEES D 81		5,43
CGAS000374	INJECTEUR VEILLEUSE NAT 2 x 0,29		2,01





# ECOGAS V

## TABLEAU DE BORD

CELC000233	CACHE TABLEAU BLANC	19	9,89
CELC000143	TABLEAU DE BORD BLANC	20	10,66
CELC000154	TABLEAU DE BORD NU ECOGAS 25/35/40/50	20	16,69
CELC000239	TABLEAU DE BORD ECOGAS 70/80/90/100	20	21,00
CELC000147	CACHE CENTRAL PROGRAMMATEUR BLANC	21	2,47
CELC000110	SUPPLEMENT SANS PROGRAMATEUR BLANC	22	2,11
CELC000146	THERMOMETRE	23	19,76
CELC000145	SELECTEUR BIPOLAIRE	24	5,53
CELC000007	THERMOSTAT DE CONTROL CAP. 1m	26	28,00
CELC000034	THERMOSTAT 93°	27	40,00
CELC000144	MANOMETRE	28	19,76
CELC000040	VOYANT ORANGE	29	2,56
CELC000039	VOYANT ROUGE	30	2,56
CELC000046	BOUTON POUSSOIR LUMINEUX ECOGAS	31	9,42
CELC000022	THERMOSTAT DE SECURITE 110° 1,5m	32	36,00
CELC000049	THERMOSTAT 80°C	33	40,00
CELC000215	THERMOSTAT 70°C	33	40,00
CELC000042	REGLETTE WEIDMULER 12 POLES	34	28,00
CELC000207	THERMOSTAT DE SECURITE FUMEE	35	40,00
CELC000006	RELAIS	36	27,00
SCHA006474	CAISSE TABLEAU ECOGAS	37	21,00
CELC000002	THERMOMANOMETRE		48,00
CELC000326	AMPOULE INCO		2,85
CELC000048	INTERRUPTEUR BLANC AVEC LED (ECOGAS GF)		7,74
CELC000056	THERMOSTAT 80° 2M		36,00
CELC000109	MANIPULER		2,11
CGAS000175	CABLE CONNECTION SIGMA PLUG EV GAS		9,89
CGAS000342	CONTROL S4960B1006B HONEYWELL		237,00
CMAZ000048	FAISCEAU CONNEXION ECOGAS V VERS CONTROLE		65,00
CMAZ000049	FAISCEAU ELECTRIQUE ECOGAS V		116,00
TPRO000000	PROGRAMATEUR JOURNALIER ANALOGIQUE		76,00

