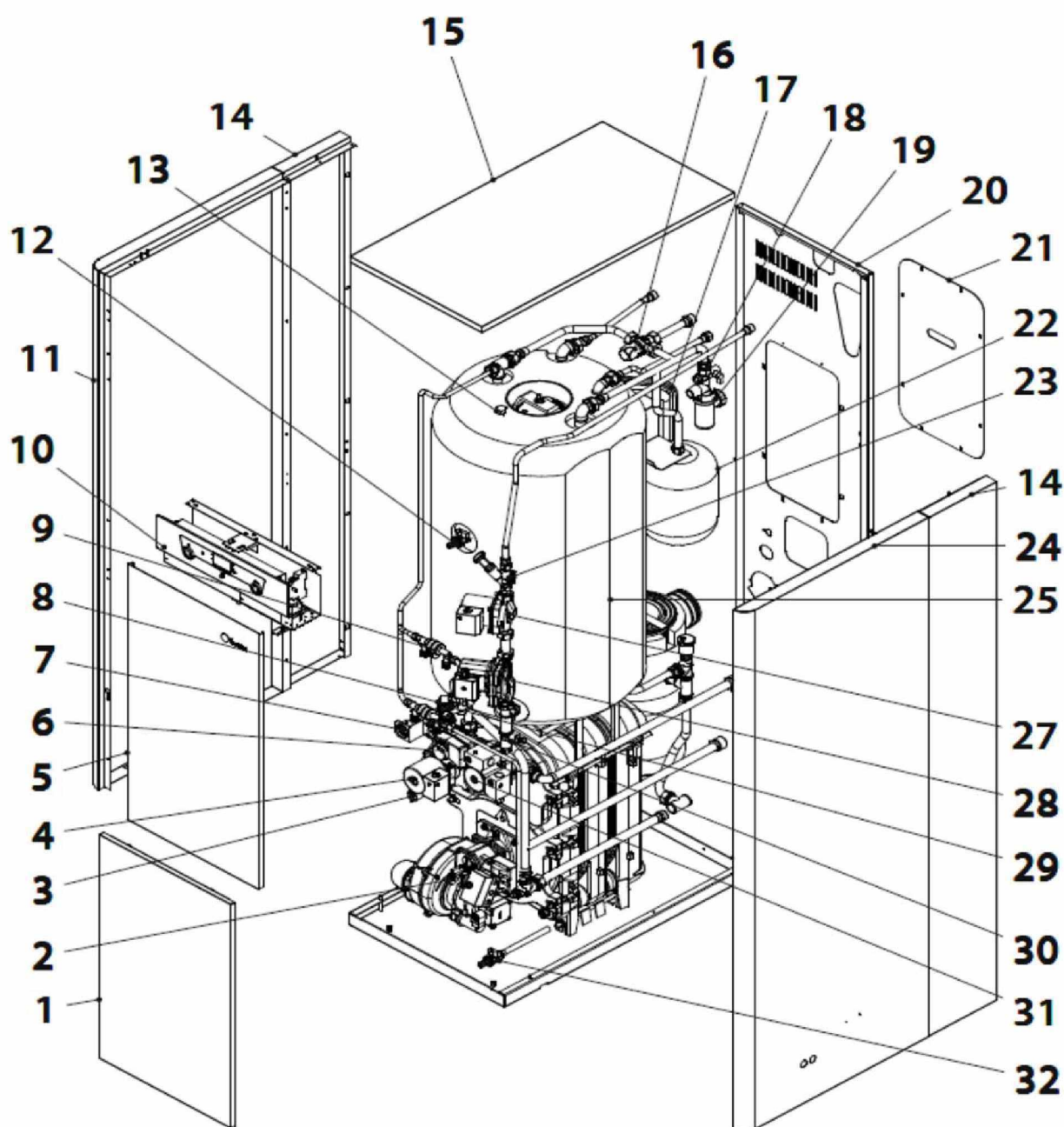


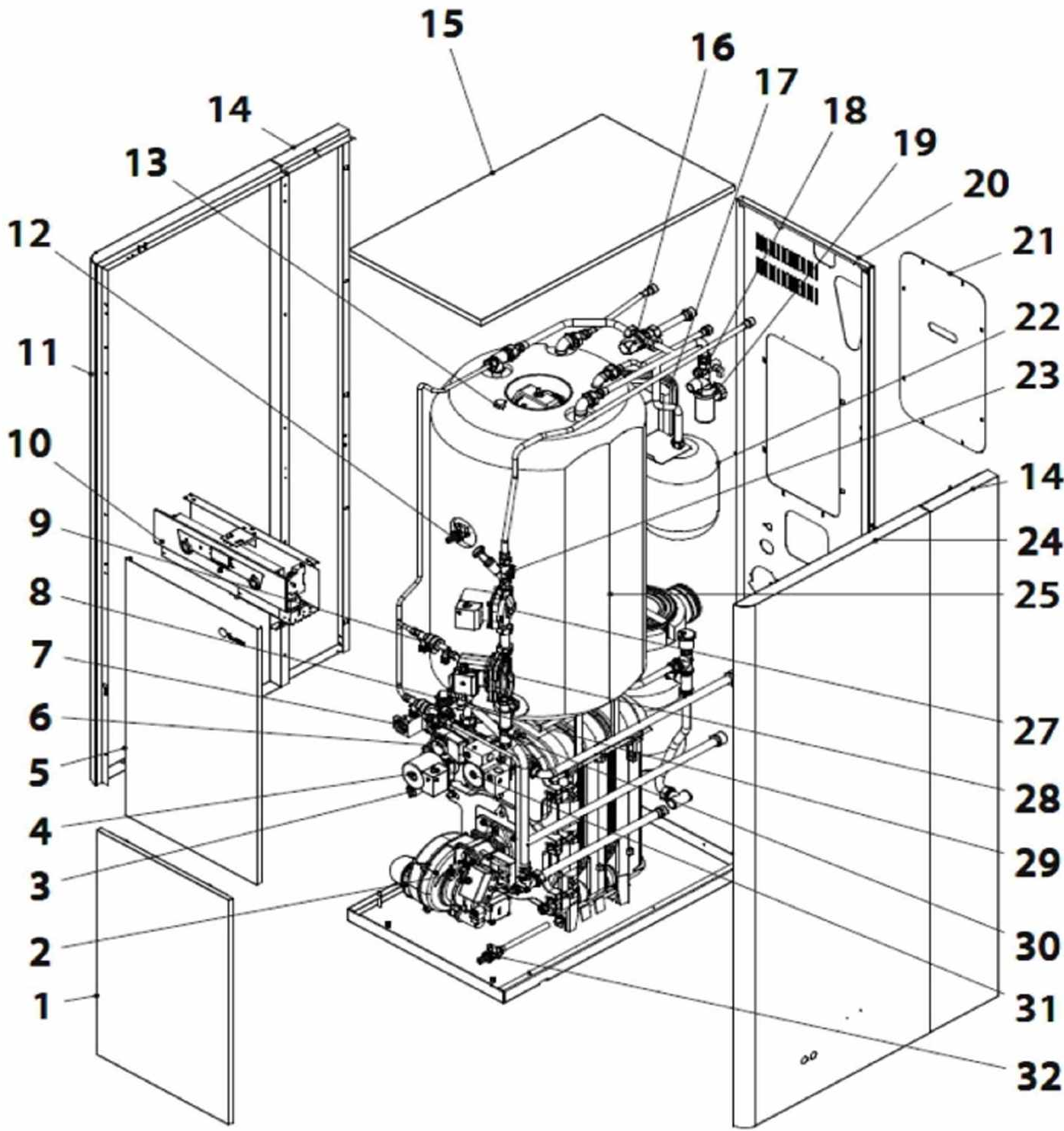
NOVATION SOLAR H 150

CODE	DESCRIPTION	N°	P.P.H.T.
HABILLAGE			
SEPO001870	PORTE	1	36,00
SEPO000762	FRONTAL SUPERIEUR EVOLUTION SOLAR FDX	5	36,00
SEPO001866	LATERALE GAUCHE	11	81,00
SEPO001859	PROLONGATION LATERAL	14	12,31
SEXT000041	DESSUS EVOLUTION EV 35 AC GRIS MET 6936	15	50,00
SEPO001867	ARRIERE	20	30,00
SEPO000588	TRAPPE ARRIERE EVOLUTION FDX	21	14,83
SEPO001865	LATERALE DROIT	24	81,00
CIRCUIT HYDRAULIQUE			
CELC000078	PRESSOSTAT	3	50,00
CFOV000029	CIRCULATEUR NYL 43-15	4	180,00
CFOV000148	CIRCULATEUR YONOS PWM 15/7 WILO (MODELLE H)	4	258,00
CVAL000015	VANNE 3 VOIES ESBE MG 25-12	6	105,00
CFOV000023	MOTEUR S66	6	200,00
CVAL000004	SOUPAPE DE SECURITE CHAUFFAGE	8	14,26
CVAL000023	DISCONNECTEUR SANITAIRE CALEFFI	9	90,00
SELENOVS01	TABLEAU ELECTTRIQUE COMPLET	10	538,00
CVAL000034	ROBINET DE VIDANGE	12	14,83
CFOL000054	ROBINET DE REMPLISSAGE DU LIQUIDE INHIBITEUR	13	8,19
CVAL000036	VANNE MELANGEUSE THERMOSTATIQUE	16	133,00
CFOV000005	VASE EXPANSION 12 L. CHAUFFAGE (DEPUIS 06/2007)	17	104,00
CFOV000001	GROUPE DE SECURITE SANITAIRE 7 BARS	18	63,00
CFOV000072	SIPHON EVOLUTION FDX	19	10,72
CFOV000030	VASE D'EXPANSION ECS 8 LTS	22	44,00
CVAL000018	REGULATEUR DEBIT SOLAIRE	23	60,00
RDEPSLF000	BALLON 122L SOLAIRE COMPLET	25	985,00
RFOV000024	PURGEUR AUTOMATIQUE		17,16
CFOV000073	CIRCULATEUR NYL 53-15 C	27	175,00
CFOV000014	CIRCULATEUR ST20/11 SOLAIRE (MODELE PLUS)	28	305,00
CFOV000144	YONOS RKC 15/7,5 CIRCULATEUR	27/28	306,00
CVAL000034	ROBINET DE VIDANGE	29	14,83
CVAL000017	SOUPAPE DE SECURITE 1/2 SANS P.M.	30	14,26
CFOV000027	POMPE SALMSON 53-25	31	185,00
CFOV000145	YONOS RKC 25/6 CIRCULATEUR	31	259,00
CVAL000034	ROBINET DE VIDANGE	32	14,83
SCOB012194	TUBE HYDRAULIQUE DE 485MM	53	27,00
SCOB012201	TUBE HYDRAULIQUE DE 605MM	54	30,00
SCOB012196	TUBE HYDRAULIQUE DE 1305MM	55	50,00
SCOB012195	TUBE HYDRAULIQUE DE 1155MM	56	32,00
RKIT000004	KIT REMPLACEMENT DISCO CALEFFI (POUR CHAUD. AYANT DISCO ORKLI		64,00
RKIT000005	KIT REMPLACEMENT DISCO CALEFFI (POUR CHAUD. AYANT DISCO ORKLI		64,00
RKIT000006	KIT REMPLACEMENT DISCO CALEFFI (POUR CHAUD. AYANT DISCO ORKLI		64,00
CORPS DE CHAUDIERE			
CFER000051	TUBE FLEXIBLE AIR PRIMAIRE		26,00
CFUC000043	JOINTS ELEMENTS UNION FONTE DOMUSA NG TF		5,69
RFUC000049	ELEMENT FONTE AVANT DOMUSA NG TF		249,00
RFUC000050	ELEMENT FONTE ARRIERE DOMUSA NG TF		219,00
RFUC000051	ELEMENT FONTE INTERMEDIAIRE DOMUSA NG TF		235,00
SOPE000002	PORTE FOYER SUPPORT BRULEUR NG		56,00
SPIN000022	TRAPPE FUMEE DOMUSA NG TF		37,00
SCON000820	COLLECTEUR NOVATION 30/40 HFDX		80,00
CQUE000021	ADAPTATEUR DOUBLE FLUX Ø100-Ø80/125 mm		29,00
MAIS000046	JOINT OEILLETON		3,38

NOVATION SOLAR H 150

COTR000010	VERRE OEILLETON		10,51
CTOE000024	ANNEAU UNION ELEMENTS DOMUSA		3,56
RMAIS000001	ISOLATION TRAPPES FUMEEES NG		52,00
MAIS000042	ISOLATION PORTE FOYERE NG		36,00
CFER000058	BROSSE CHAUDIERE		12,36
RCHAEVO012	CONDENSEUR Ø200mm		789,00
SEPO001312	OEILLETON EVOLUTION		4,94
CFER000115	COUDE SIPHON DIAM. 32		4,33
CFER000127	TUBE PVC FLEXIBLE A SPIRALE 25/20 GRIS		5,33
CFOV000115	SIPHON TRAP 110		28,00
RCHAEVO014	FOND CONDENSEUR Ø200 AVEC TUYAU Ø33		107,00
CGAS000336	COLLIER DE FOND CONDENSEUR Ø200mm		17,93
CGAS000362	JOINT TRAPPE BAS CONDENSEUR Ø200		18,20
CGAS000337	TRAPPE D'ACCES CONDENSEUR INVERSE PL/1086-P		70,00
CGAS000373	JOINT TRAPPE CONDENSEUR Ø200mm		19,99





NOVATION SOLAR H 150

TABLEAU ELECTRIQUE

CELC000251	BOUTON COMMANDE ESCAMOTABLE	33	16,25
CELC000250	ENJOLIVEUR BOUTON INOX	34	3,38
CELC000041	COMMUTATEUR ROTATIF	35	8,04
RCON000987	VERRE ET ENJOLIVEUR NOVATION	36+37	72,00
CELC000257	PLATINE ELECTRONIQUE REGULATION V05 (DEPUIS 08/2008)	38	388,00
CELC000022	THERMOSTAT DE SECURITE 110° 1,5m	39	36,00
CELC000192	THERMOSTAT 110°	40	40,00
SEPO001631	SUPPORT TABLEAU GAUCHE	41	3,71
SEPO000917	CAISSE TABLEAU	42	5,33
SEPO001304	TRAPPE CAISSE TABLEAU	43	3,30
SEPO001335	SUPPORT MANOMETRE	44	5,33
CELC000137	MANOMETRE DIAM. 40 NOIR 1,5 M N.E.	45	19,76
CELC000130	RELAIS TEMPORISE	46	108,00
CELC000042	REGLETTE WEIDMULER 12 POLES	47	28,00
CELC000258	CACHE REGULATION	48	7,42
CMAZ000086	ENSEMBLE CÂBLAGE ÉLECTRIQUE	49	65,00
CELC000276	CARTE ÉLECTRONIQUE CCDAF	50	154,00
MAIS000062	SEPARATEUR LED	51	0,76
SOPE000084	BOUTON POUSSOIR SET	52	2,58
CELC000354	CABLE PWM 1000mm		9,09
CELC000355	CABLE PWM 1500mm		10,20
CELC000361	CABLE PWM 2000mm		12,67

