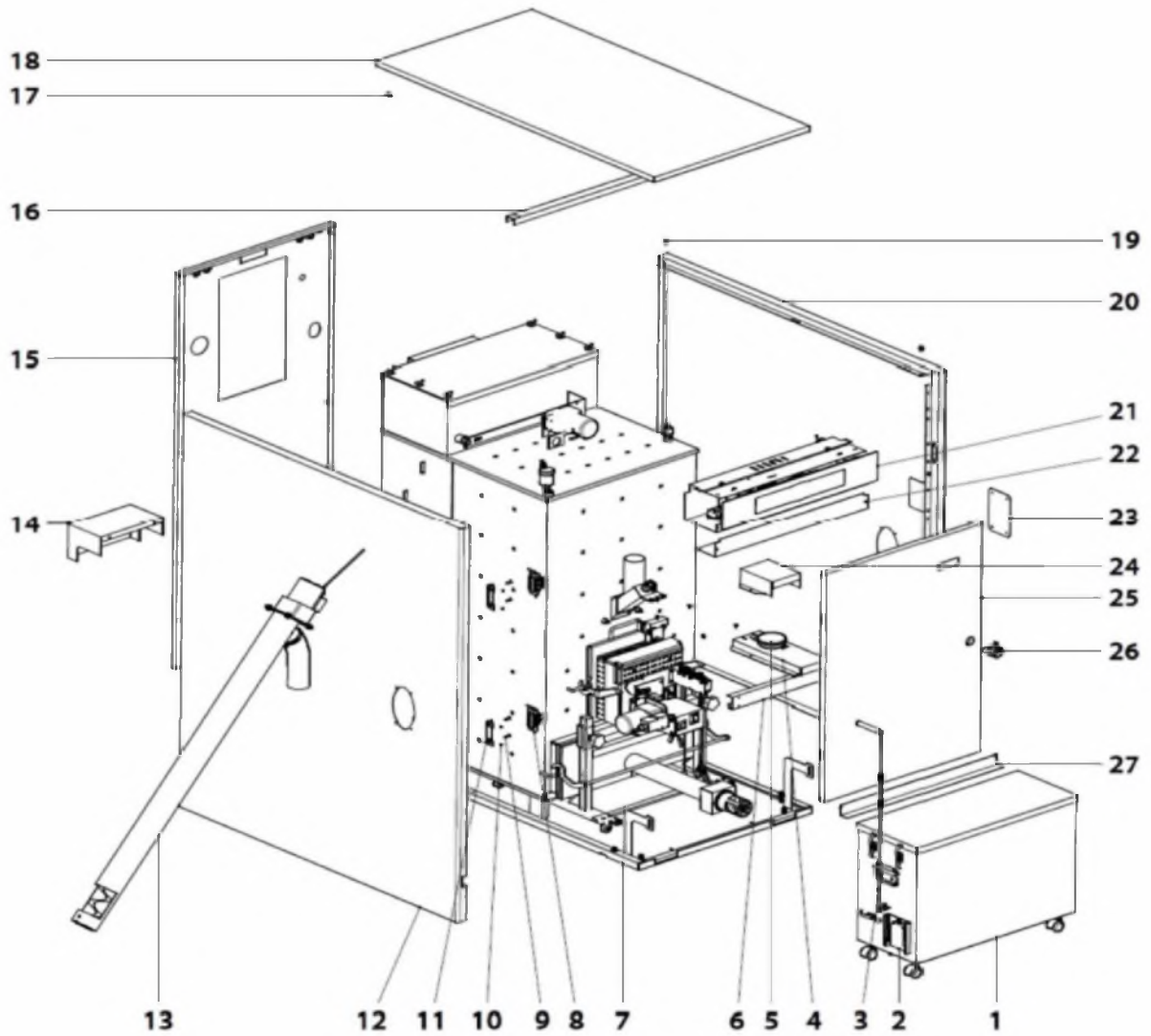


BIOCLASS HM 66

CODE	DESCRIPTION	N°	P.P.H.T.
CORPS DE CHAUDIÈRE			
SEPO002111	RESERVOIR CENDRE	1	101,00
SEPO001451	PLAQUE COUVRE CENDRE INTERIEUR	2	12,31
SEPO001497	MANETTE TRACTION RESERVOIR CENDRE	3	12,88
SEPO002288	SUPPORT DU PRESSOSTAT D'AIR	4	12,94
CELC000331	PRESSOSTAT AIR	5	79,00
SEPO002233	ANGLE RIGIDE 25/43	6	12,36
RBIO000022	BIOCLASS HM 66 CORPS CHAUDIERE	7	4403,00
CFER000221	CHARNIERE	8	35,00
CTOR000253	VIS M6x16	9	1,12
CFER000286	RIVET NOIR 4x8	10	0,75
SCHA011030	FIXATION CHARNIERE	11	1,04
SEXT000066	LATERAL GAUCHE	12	116,00
RALMBIO013	CHARGEUR EXTERNE COMPLET BIOCLASS HM 66	13	530,00
SEPO001452	PLAQUE CACHE MOTEUR	14	17,16
SEXT000053	ARRIERE	15	51,00
SEPO001799	PROFILE RIGIDE AVANT	16	23,00
CFER000261	CLIPS ATTACHE	17	0,91
SEXT000052	PLAQUE SUPERIEURE	18	90,00
CTOE000355	PIVOT POUR CLIPS ATTACHE	19	2,56
SEXT000069	LATERAL DROIT	20	116,00
SELEBIO032	TABLEAU ÉLECTRIQUE BIOCLASS NG 66	21	501,00
SEPO002232	COUVERCLE FAÇADE ÉLECTRIQUE	22	4,16
SEPO001430	PLAQUE POUR OVALE RESERVOIR GRIS MET 8494	23	10,05
SEPO002196	PROTECTION DU PRESSOSTAT D'AIR	24	8,45
RBIO000044	PORTE	25	85,00
CFER000220	LOQUET	26	38,00
SEPO002290	SUPPLÉMENT DE LA PORTE	27	6,71

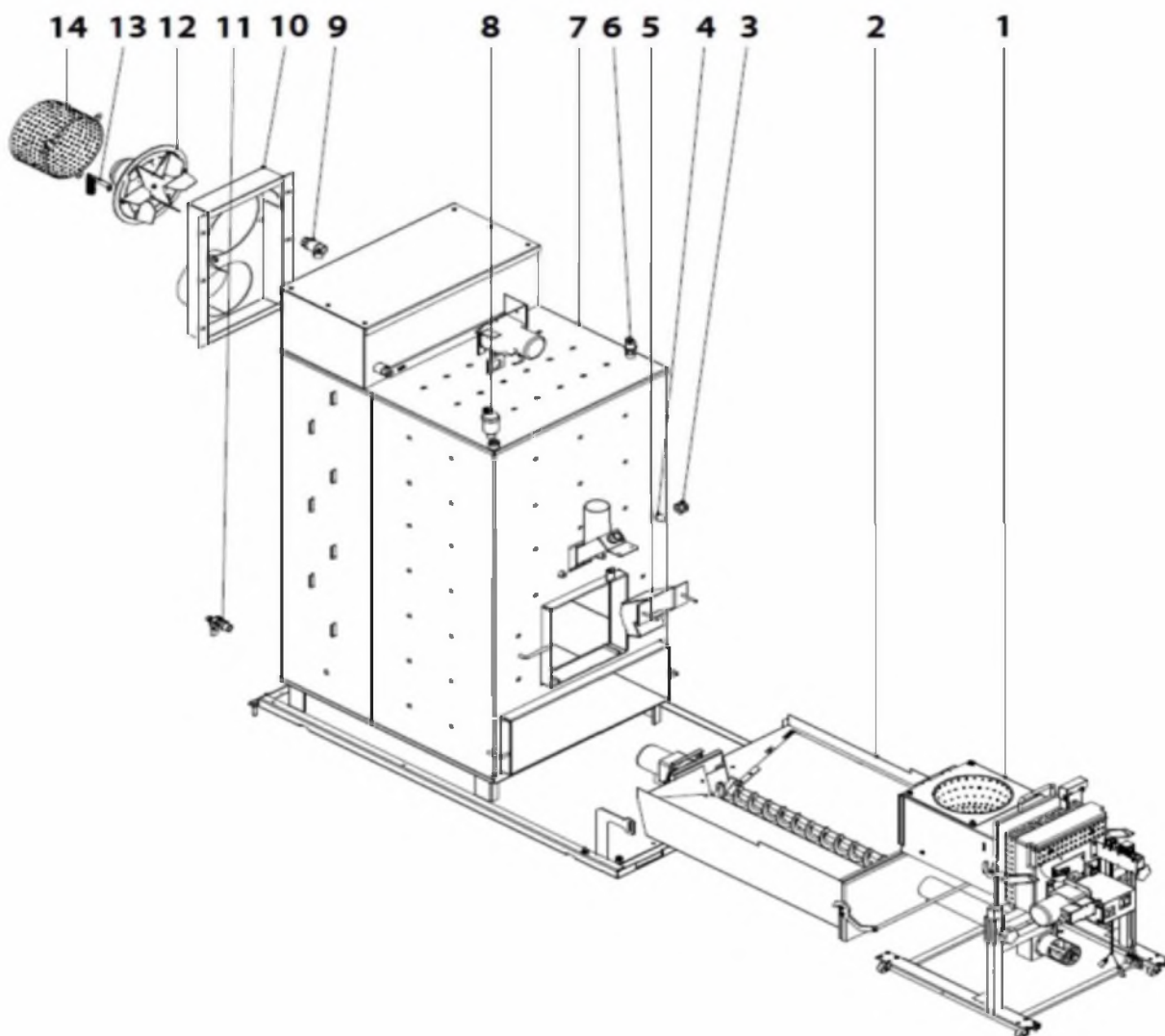
BIOCLASS HM 66

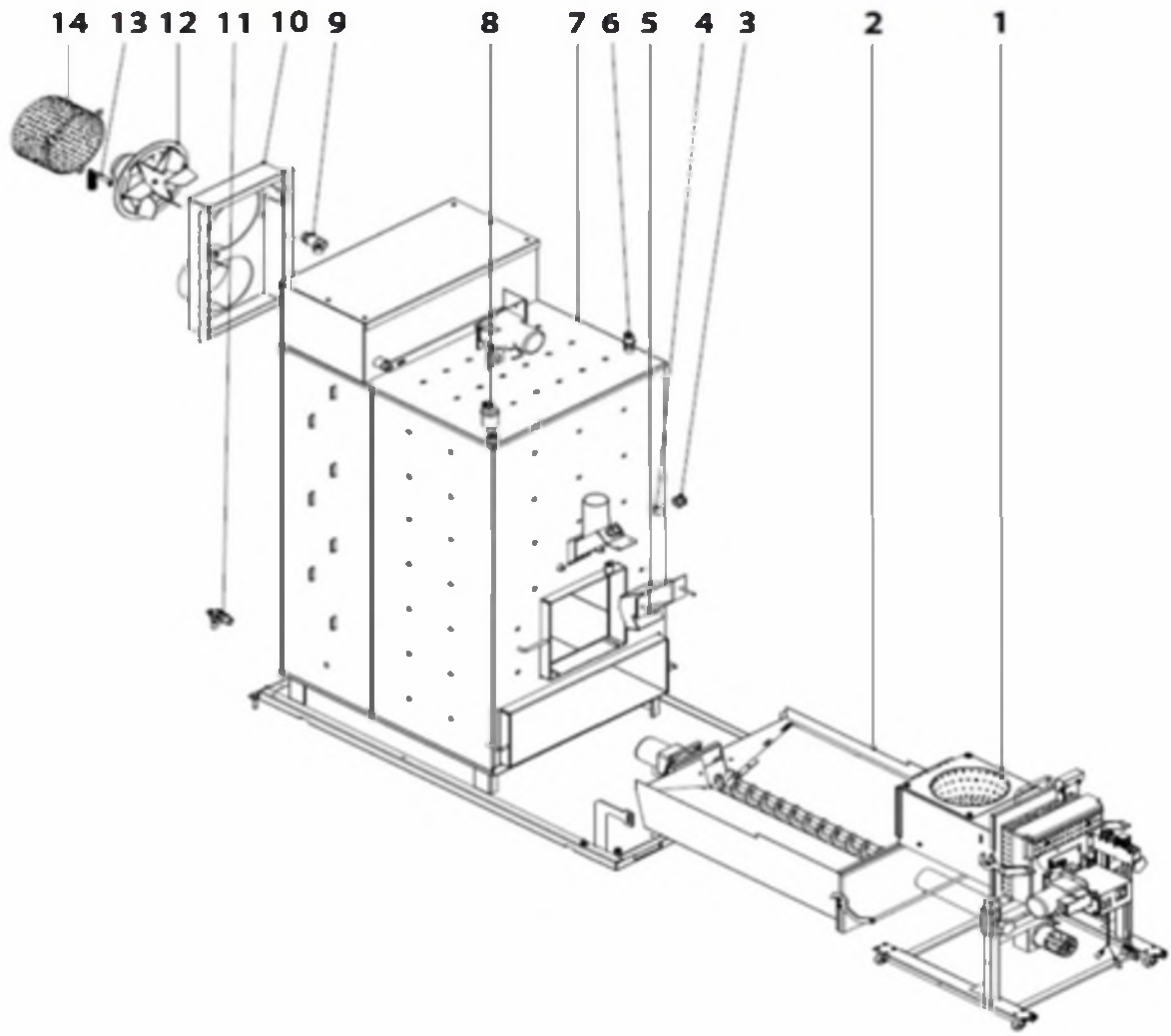


BIOCLASS HM 66

CORPS DE CHAUDIÈRE

RQUEBIO029	BRULEUR BIOCLASS HM 66	1	1615,00
SCON001127	CENDRIER COMPACTEUR INTERIEUR	2	672,00
CFOL000002	ECROU OEILLETON	3	2,07
COTR000010	VERRE OEILLETON	4	10,51
RBIO000045	ALIMENTATION INTERNE HM 66	5	58,00
CELC000252	TRANSDUCTEUR DE PRESSION EAU	6	39,00
RBIO000022	BIOCLASS HM 66 CORPS CHAUDIERE	7	4403,00
CFOV000024	PURGEUR AUTOMATIQUE	8	16,69
CVAL000017	SOUPAPE DE SECURITE 1/2 SANS P.M.	9	14,26
SCON001081	CAPOT COLLECTEUR	10	49,00
SCON002409	CAPOT COLLECTEUR (Mars 2020)	10	49,00
CVAL000034	ROBINET DE VIDANGE	11	14,83
RBIO000046	VENTILATUR HM 66	12	367,00
RBIO000055	VENTILATEUR HM 66 (Mars 2020)	12	301,00
SCON001132	BARRETTE VENTILATEUR	13	8,17
SEPO002144	PROTECTEUR VENTILATEUR	14	46,00

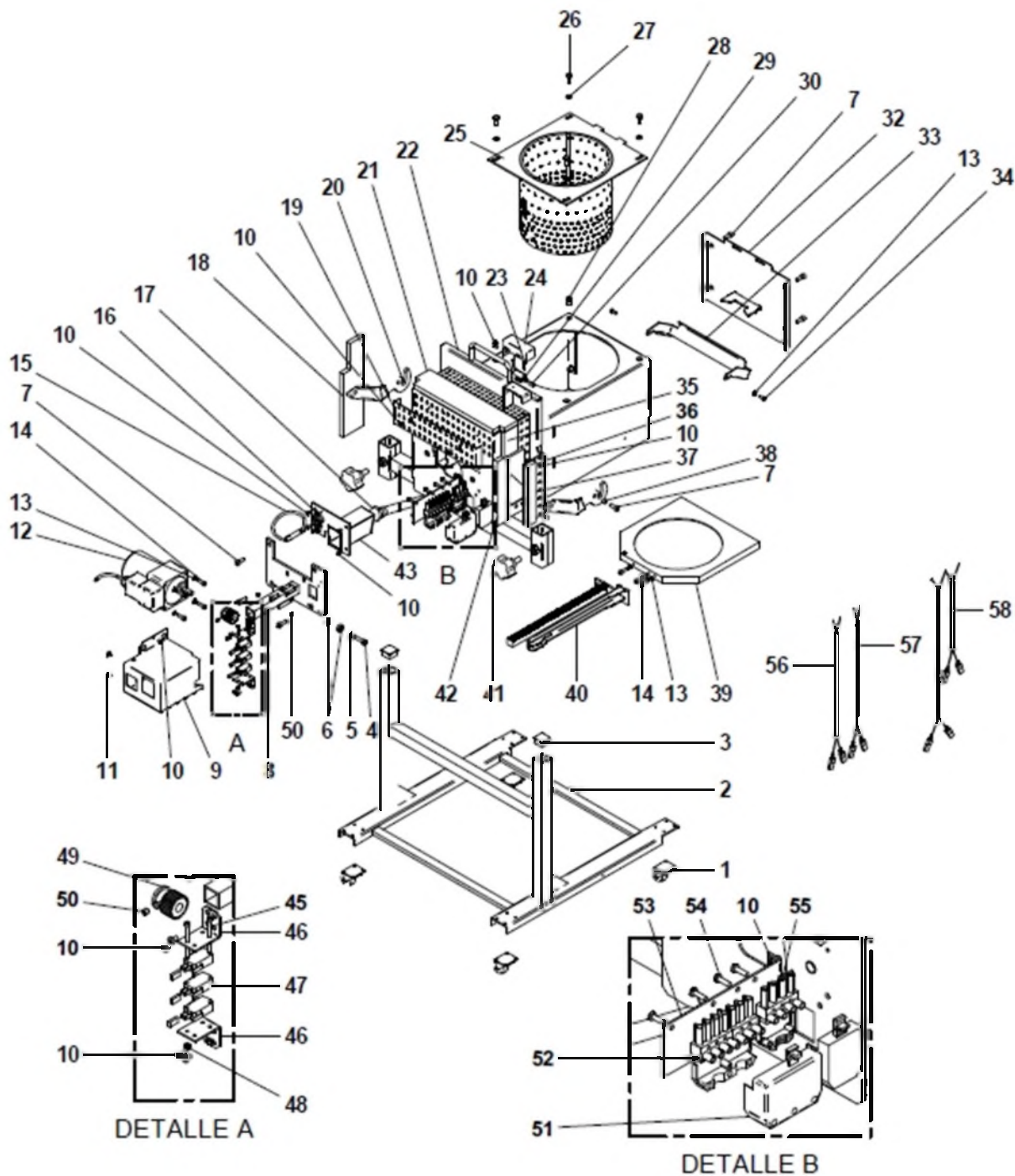




BIOCLASS HM 66

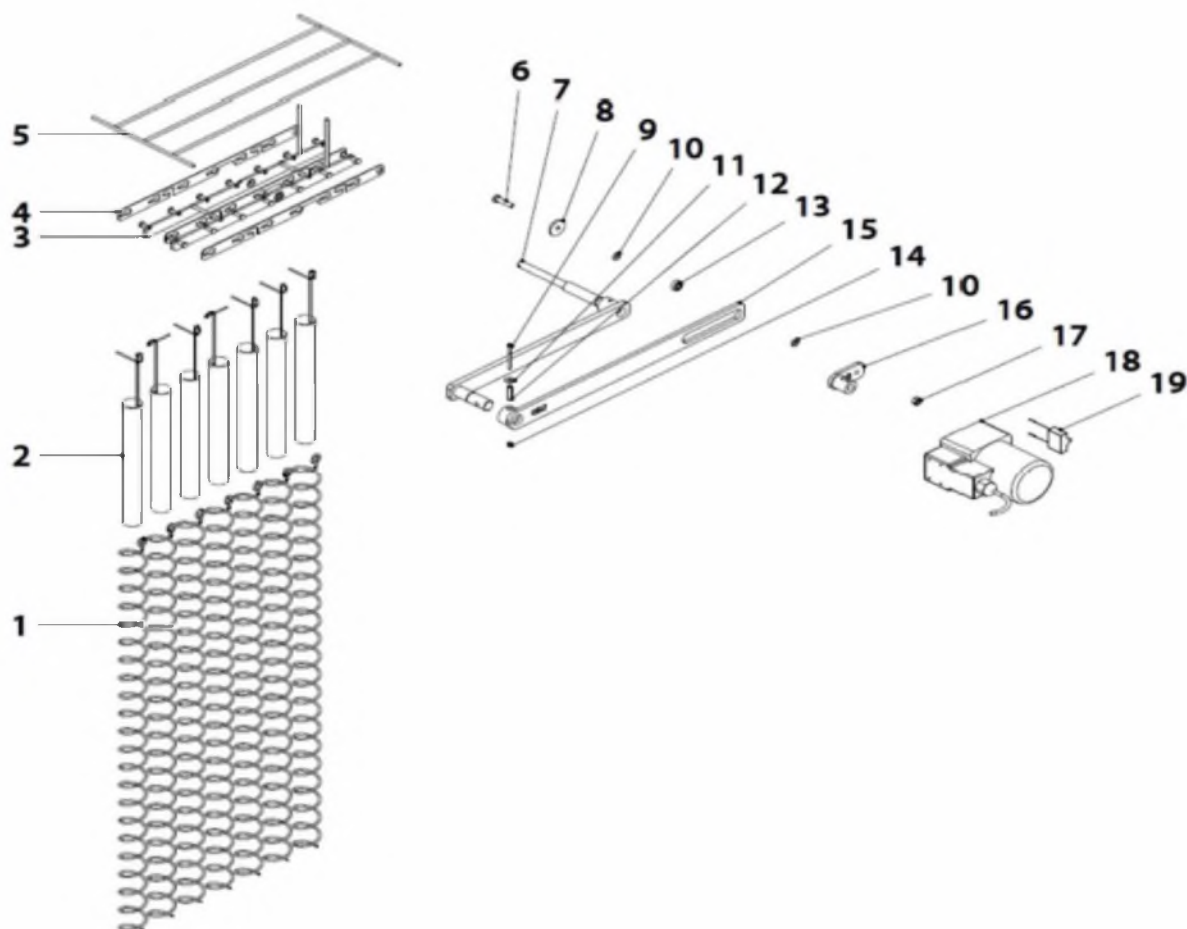
BRÛLEUR

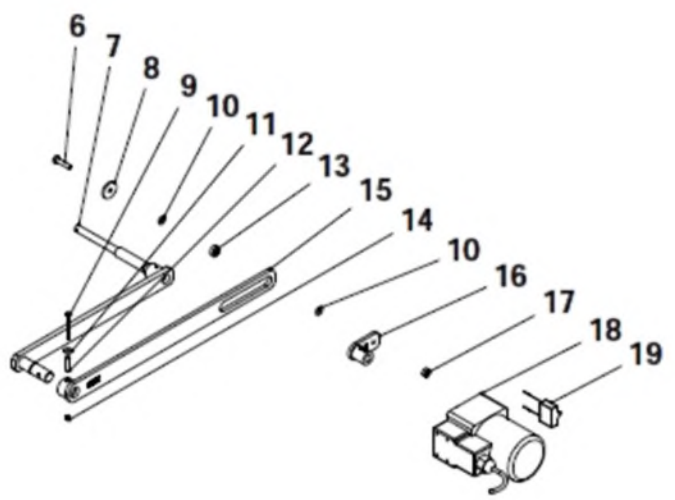
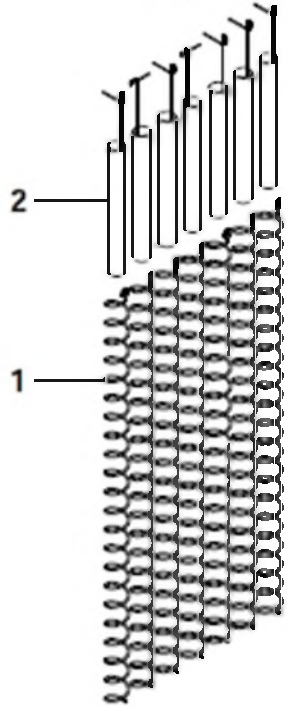
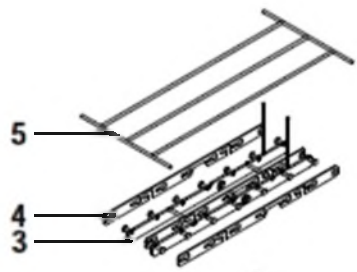
CFER000152	ROULETTE SUPPORT BRULEUR	1	6,22
SEPO002103	STRUCTURE BRÛLEUR	2	43,00
CTOE000345	BOUCHON TUBE SUPPORT	3	1,33
CTOR000146	VIS TÊTE HEX. M6x25	4	0,80
CTOR000084	RONDELLE PLATE	5	0,98
CFER000129	ROULEMENT 696 2Z	6	9,95
CTOR000228	VIS DIN-912 M6X14	7	0,96
RCON000010	SOPPORT MOTEUR	8	32,00
RBIO000043	CACHE CREMAILLERE	9	4,69
CTOR000242	VIS DIN-7985 M4X7	10	0,90
CTOR000214	VIS 4,2 X 13 NOIR	11	0,97
CFOV000147	MOTEUR YN70 15W	12	155,00
CTOR000108	RONDELLE DIN-6798-A M5	13	0,65
CTOR000266	VIS DIN-912 M5X16	14	0,97
CQUE000181	CELLULE PHOTO-ELECTRIQUE SIEMENS	15	46,00
CQUE000149	SUPPORT CELLULE PHOTO SIEMENS	16	3,56
CRES000035	RÉSISTANCE CARTOUCHE 400 W	17	96,00
MAIS000144	ISOLANT COTE GAUCHE	18	2,98
SEPO002104	PLAQUE REGULATION AIR	19	10,22
SOPE000090	MANETTE FERMETURE BRÛLEUR	20	9,01
MAIS000148	ISOLANT SUPERIEUR	21	3,84
CTOR000209	VIS DIN-7985 M3X15	23	0,97
SEPO002174	CACHE DÉTECTEUR DE POSITION BRÛLEUR	24	5,53
RCON000028	SOUS. CHAMBRE COMBUSTION	25	206,00
CTOR000222	VIS DIN-933 M6X16 INOX.	26	0,97
CTOR000223	RONDELLE DIN-125-A2 M6 INOX.	27	0,75
CTOR000226	ECROUS AVEUGLES M6	28	1,20
CELC000327	MICRO CONTACT POSITION BRÛLEUR	29	9,33
CELC000352	CAPUCHON SILICONA 315°C	30	0,53
SCON001304	COUVERCLE ARRIERE BRÛLEUR	32	23,00
SCON001305	COUVERCLE NETTOYAGE	33	12,18
CTOR000281	VIS DIN-933 M4x8	34	0,96
MAIS000145	ISOLANT LATERAL DROIT DESSUS	35	1,71
SCON001306	COUVERCLE ACCESS	36	14,30
MAIS000147	ISOLANT LATERAL DROIT DEHORS	37	2,13
CTOE000168	DOUILLE MANETTE	38	1,28
CFUR000035	PLAQUE DE DECENDRAGE	39	242,00
RCON000029	CREMAILLERE PLAQUE POUSSE CENDRE	40	23,00
CTOE000341	FIXATION SUPPORT BRULEUR	41	10,22
MAIS000146	ISOLANT COTE DROIT INFERIEUR	42	2,13
SEPO003028	CONCENTREUR AIR BIOCLASS HM 66	43	23,00
CTOR000064	VIS DIN-912 M3X40 NOIRE	45	0,97
SEPO002105	PLAQUE SUPPORT FIN DE COURSE	46	4,26
CELC000332	FIN DE COURSE	47	12,88
CTOR000280	ECROU DIN-985 M3	48	0,65
RCON000011	ENGRENAGE	49	15,60
CTOR000257	VIS SANS TÊTE DIN-916 M6X6	50	0,80
CQUE000135	PLAQUE CONNECTEUR 7 PÔLES 2	51	1,42
CQUE000042	REGLETTE 7 POLES	52	16,63
SEPO002175	SUPPORT CONNECTEURS	53	5,53
CTOR000100	VIS. CL 81 Z 4,1X16	54	1,30
CELC000303	CONNECTEUR MÂLES 4 PÔLES	55	6,33
CELC000357	CÂBLE DE BRANCHEMENT POSITION (NOIR)	56	2,34
CELC000356	CÂBLE DE BRANCHEMENT POSITION (MARRON)	57	2,34
CELC000346	CÂBLE BRANCHEMENT BRÛLEUR	58	4,00



BIOCLASS HM 66

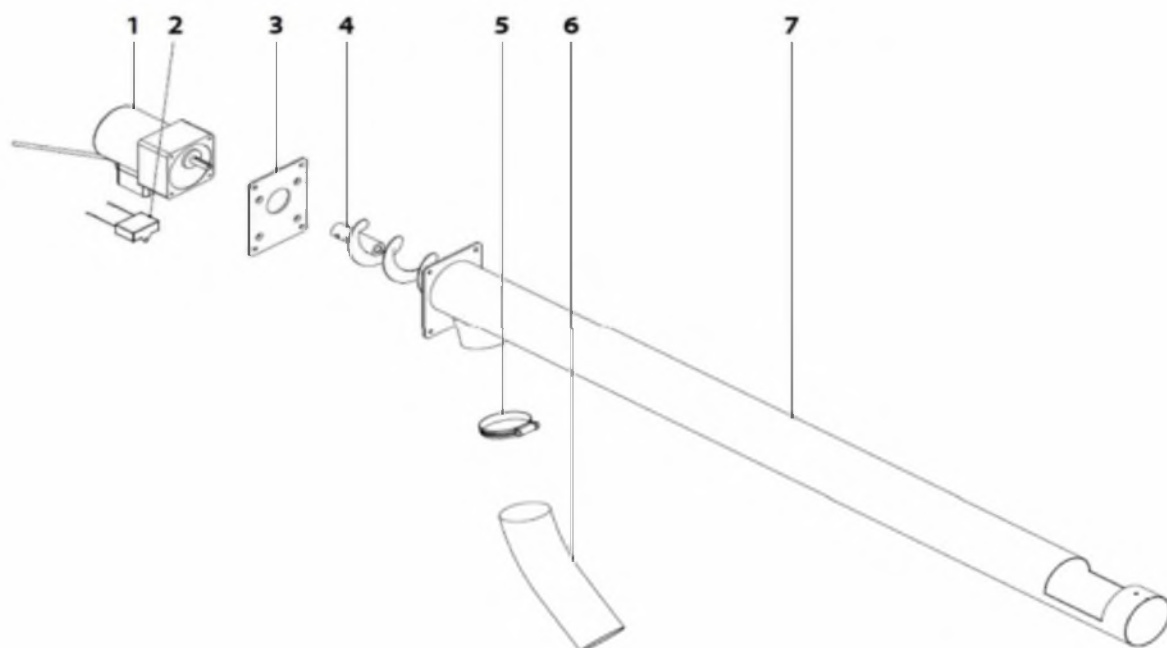
SYSTEME NETTOYAGE CARNEAUX FUMÉES			
CTOE000330	SPIRALE DE NETTOYAGE	1	21,00
SCON000756	TUBE RETARDATEUR	2	36,00
SCON000779	ETRIER INTERNE DES SPIRALES DE NETTOYAGE	3	36,00
SCHA011071	ETRIER EXTERNE DES SPIRALES DE NETTOYAGE	4	6,66
SCON000925	SUPPORT TUBE RETARDATEUR	5	40,00
CTOR000146	VIS TETE HEX. M6x25	6	0,80
SCON000780	PLATINE INTERNE	7	50,00
CTOE000172	RONDELLE SYSTEME CAME PL/1122-P	8	1,56
CTOR000064	VIS DIN-912 M3X40 NOIRE	9	0,97
CTOR000084	RONDELLE PLATE	10	0,98
CTOR000132	RONDELLE DIN-9021 M4	11	0,65
CFER000292	GOUPILLE ELASTIQUE	12	2,05
CFER000129	ROULEMENT 696 2Z	13	9,95
CTOR000280	ECROU DIN-985 M3	14	0,65
SCON000306	BRAS EXTERIEUR BIOCLASS 25	15	34,00
SCON000576	BIELLE DE TRANSMISSION	16	16,88
CTOR000230	ECROU HEX. AUTOSERRANT	17	1,13
CFOV000136	MOTEUR ALIMENTATION PELLETS	18	216,00
CFOV000142	CONDENSATEUR	19	6,76

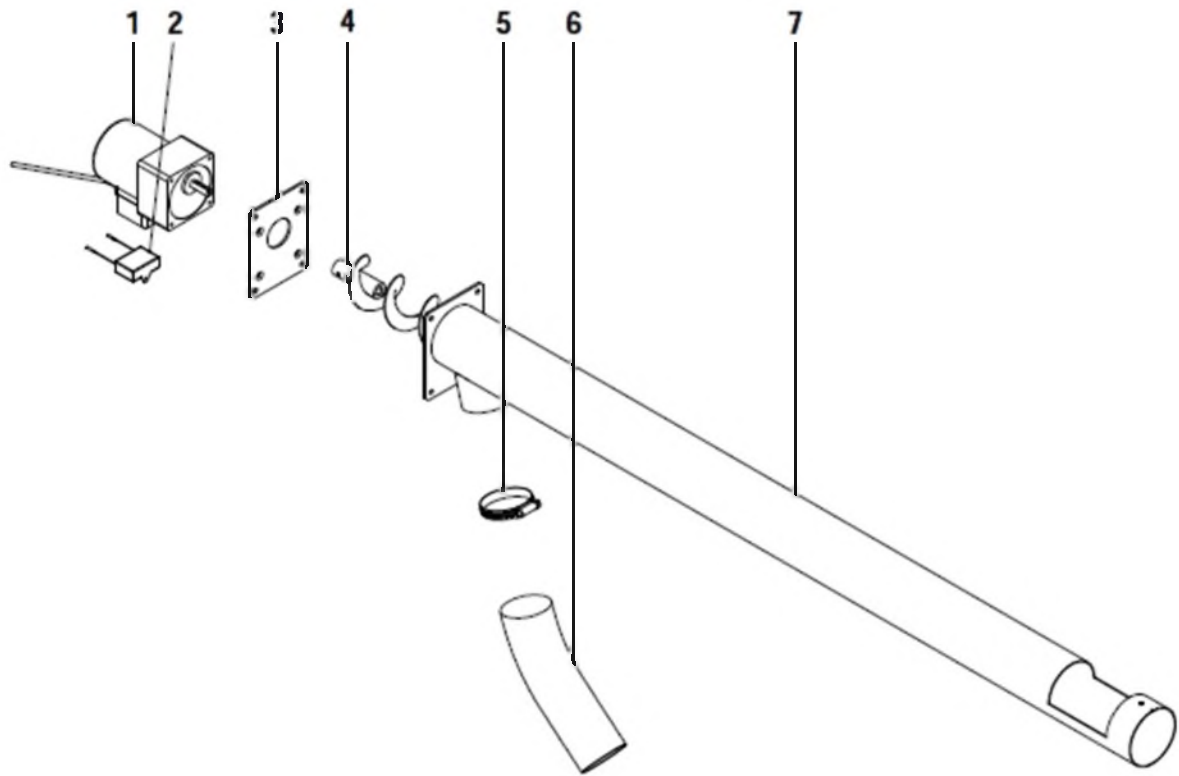




BIOCLASS HM 66

ALIMENTATEUR EXTERNE			
CFOV000136	MOTEUR ALIMENTATION PELLETS	1	216,00
CFOV000142	CONDENSATEUR	2	6,76
SEPO001637	PLAQUE DE FIXATION MOTEUR ALIM EXTERNE GRIS MET. 8177	3	28,00
SCON001356	SANS FIN ALIMENTATION	4	125,00
CFER000019	COLLIER 60	5	3,67
STUR000028	POLYURETHANE FLEX	6	42,00
SEPO002125	TUBE VIS SANS	7	80,00

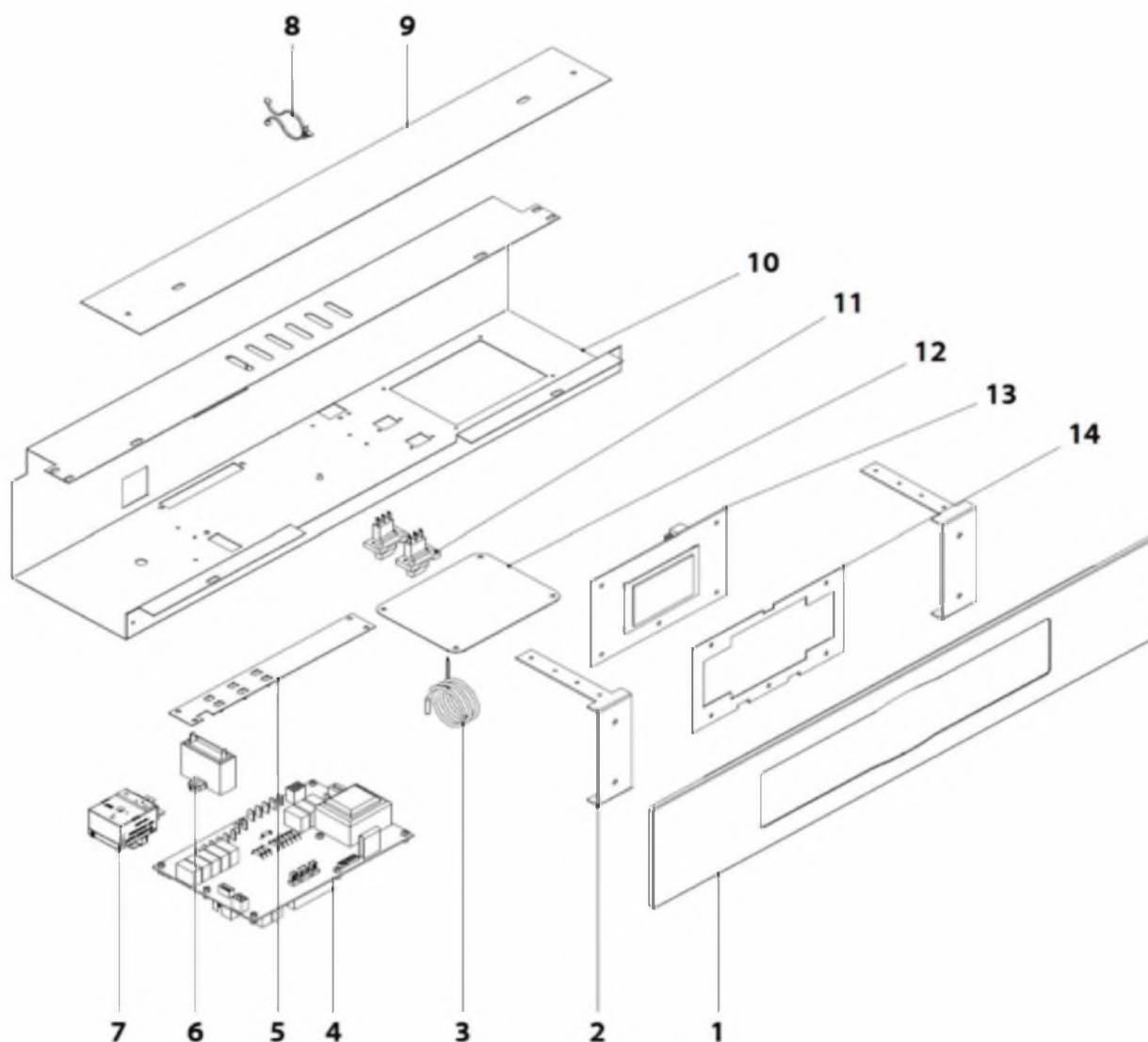


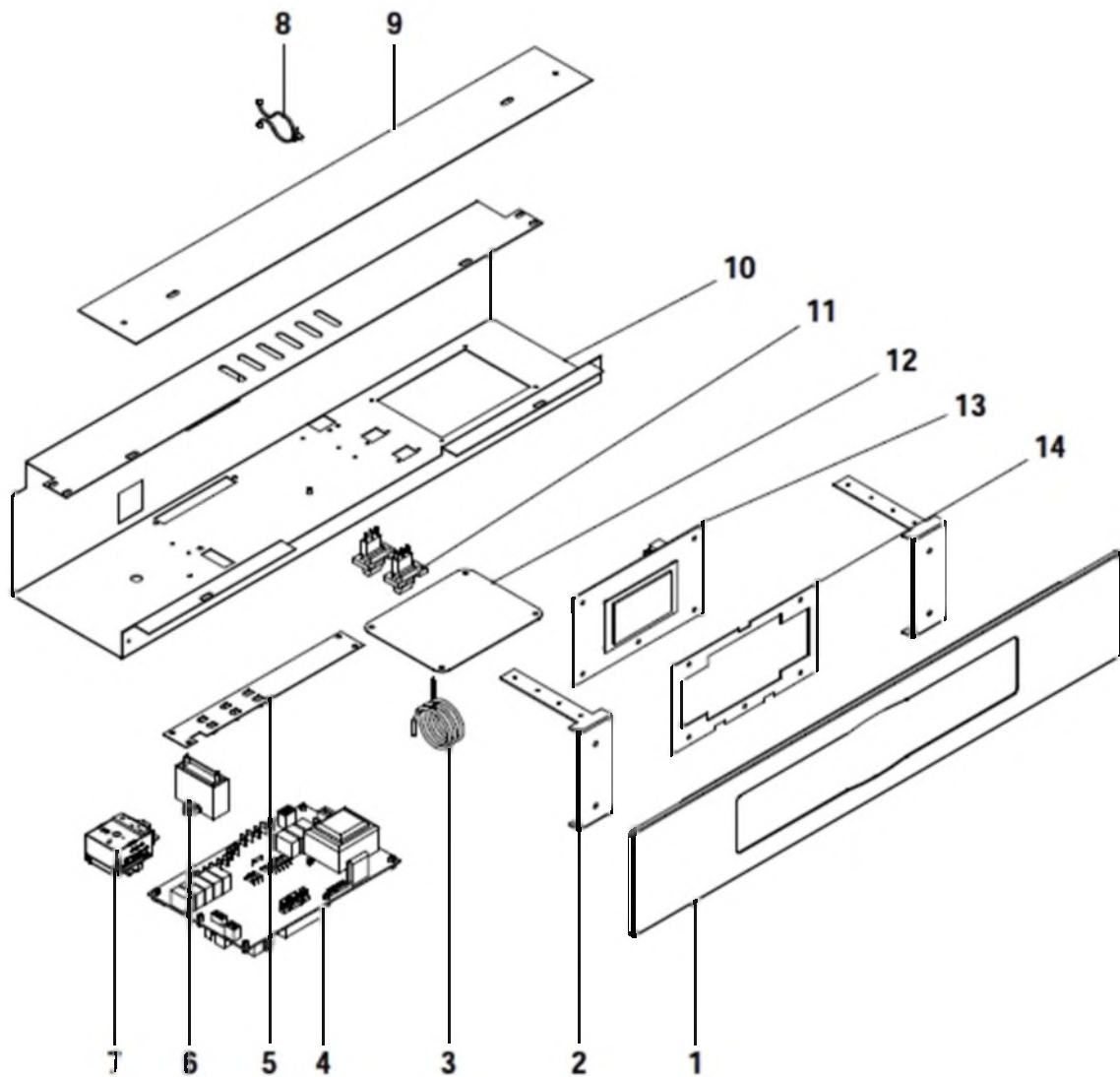


BIOCLASS HM 66

TABLEAU DE BORD

TABLEAU DE BORD			
RBIO000032	ENJOLIVEUR ET VERRE TABLEAU ELECTRIQUE 25/43	1	104,00
SEPO001303	SUPPORT TABLEAU	2	8,06
CELC000234	SONDE TEMPERATURE PTC 1K 0,90m	3	15,60
REBI335401	CARTE ALIMENTATION BIOCLASS HM CCDPA VER 4.01	4	271,00
SCHA009150	PLAQUE TERRE	5	3,11
CFOV000151	CONDENSATEUR DE VENTILATEUR BIOCLASS NG 43 3,5 μ F	6	7,67
CELC000022	THERMOSTAT DE SECURITE 110° 1,5m	7	36,00
CFER000126	CERCLAGE 460362	8	1,18
SEPO001787	TRAPPE CAISSE TABLEAU	9	3,86
SEPO002223	CAISSE TABLEAU	10	31,00
CELC000036	REGLETTE CONNEXIONS	11	9,52
SEPO002333	COUVERCLE	12	4,81
REBI336400	CARTE DISPLAY BIOCLASS HM CCDPD VER 4.00	13	192,00
SCHA009564	SUPPORT CARTE DISPLAY	14	17,63

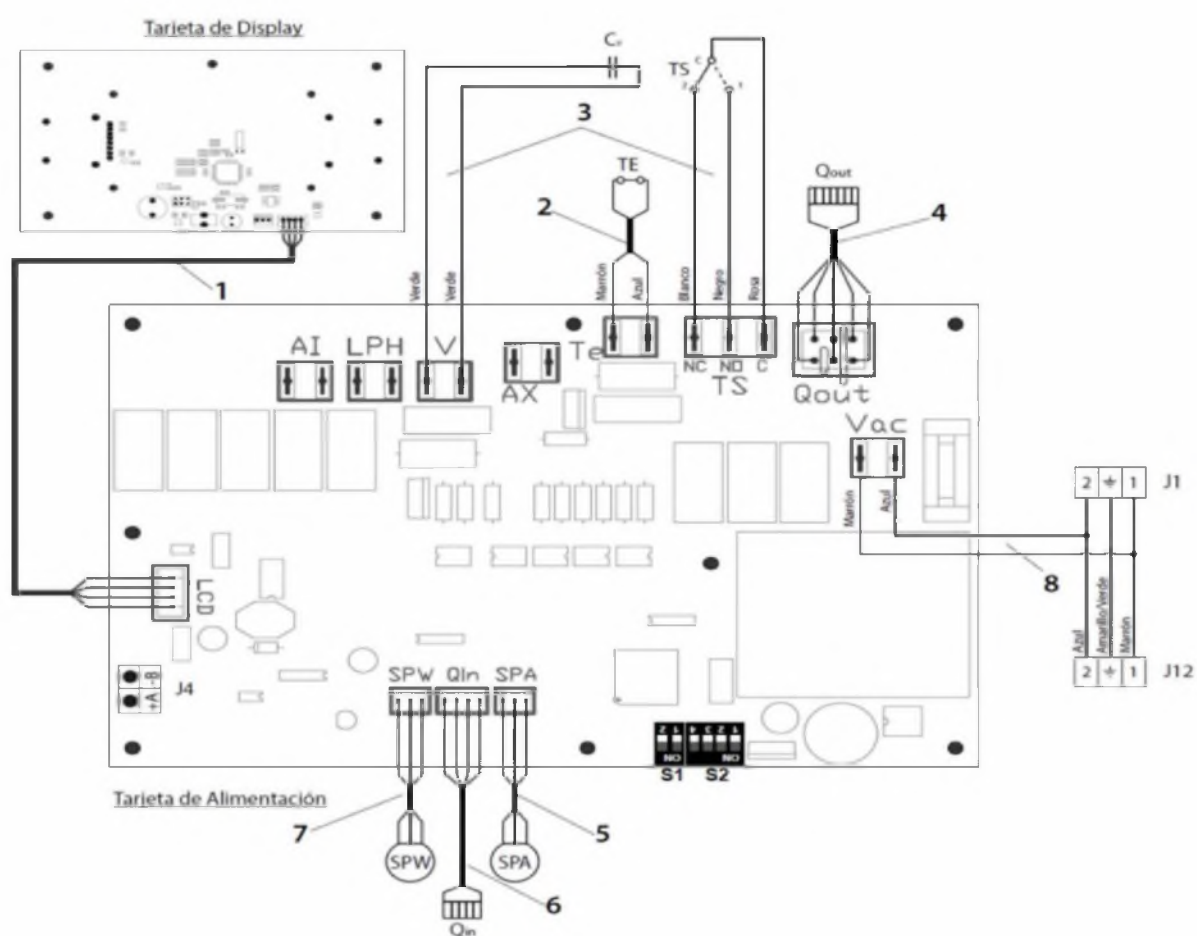




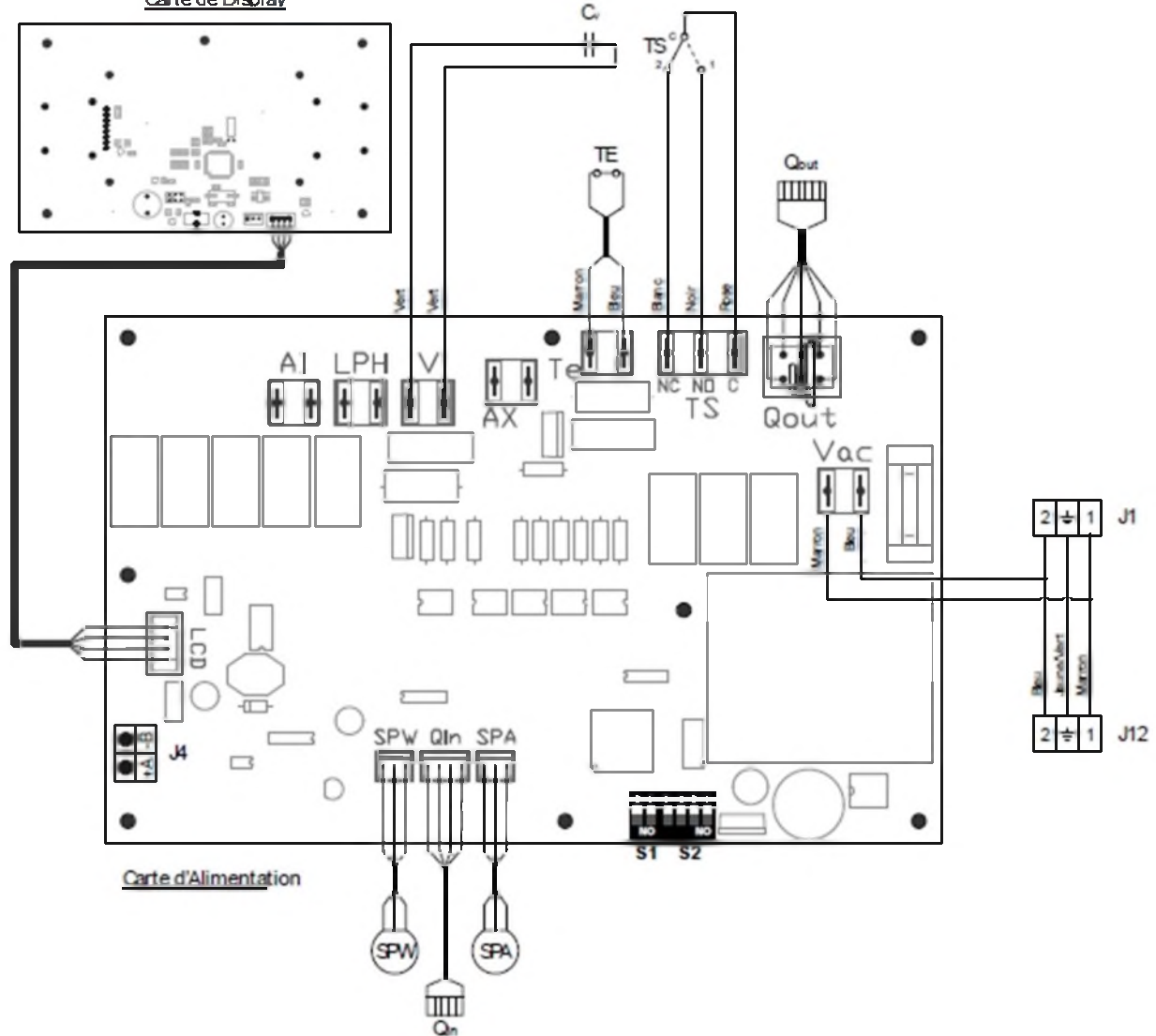
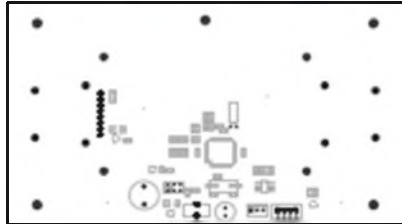
BIOCLASS HM 66

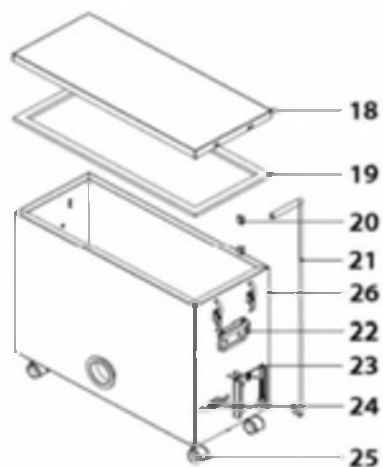
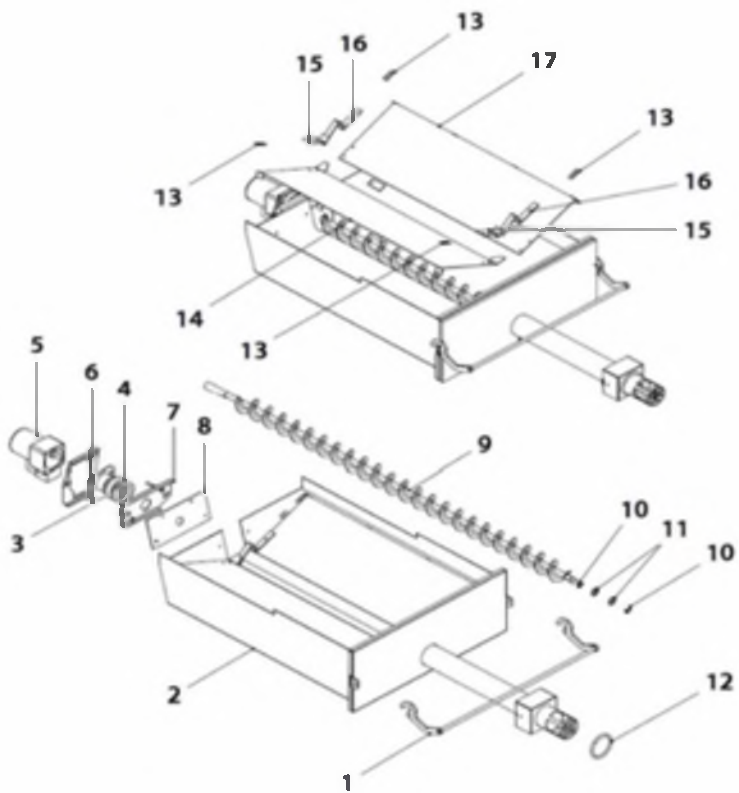
CABLAGE

CELC000343	CABLE DE COMMUNICATION	1	9,95
CELC000353	CABLE DU THERMOSTAT	2	7,48
CMAZ000123	CABLE CONNEXIONS	3	19,99
CELC000344	CABLE SORTIE BRULEUR 7 POLES	4	15,55
CELC000345	CABLE PRESSOSTAT AIR	5	13,87
CELC000348	CABLE TRANSDUCTEUR PRESSION AIR SPA	6	6,39
CELC000349	CABLE TRANSDUCTEUR DE PRESSION EAU	7	6,13
CMAZ000141	CABLE DE CONNEXION D'ALIMENTATION	8	8,65



Carte de Display

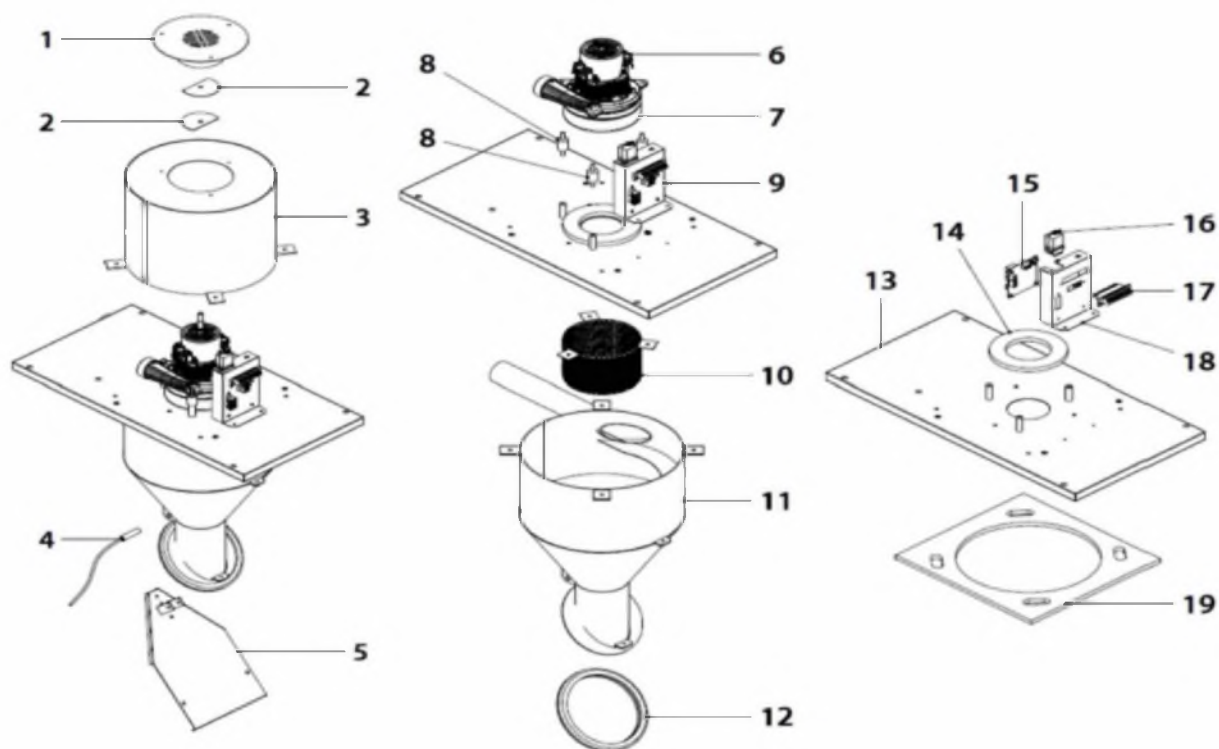


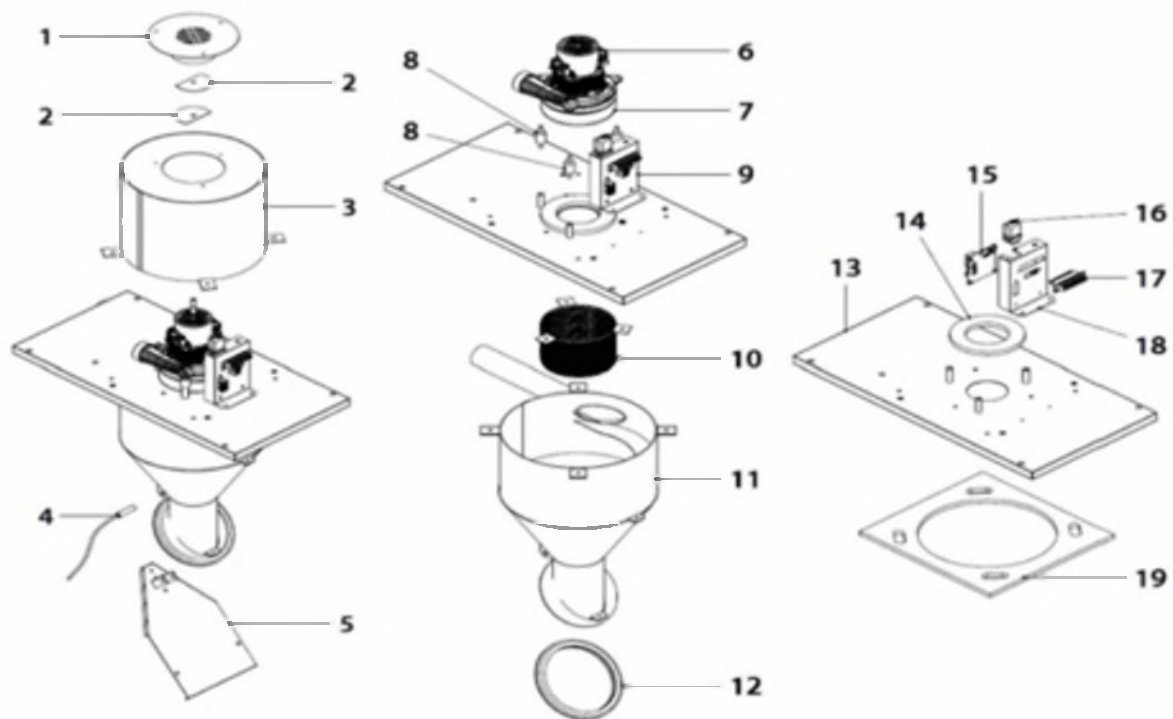


BIOCLASS HM 66

KIT ASPIRATION CVS

KIT ASPIRATION CVS			
SEPO002123	PLAQUE AERATION MOTEUR	1	36,00
SEPO002124	PLAQUE REGLAGE AERATION	2	4,64
SEPO002117	CAPOT AERATION MOTEUR	3	55,00
CELC000403	DETECTEUR POSITIONNEMENT	4	27,00
SEPO002118	PLAQUE DE FERMETURE TREMIS	5	24,00
CELC000405	BALAI	6	24,00
CFOV000157	TURBINE ASPIRATION	7	240,00
CTOE000338	SILENT BLOCK MOTEUR	8	6,18
SELEBIO030	CONTROLE ELECTRONIQUE	9	263,00
SEPO002121	FILTRE SYSTEME ASPIRATION	10	46,00
SEPO002116	TREMIS	11	146,00
CFER000215	JOINT COUVERCLE FERMETURE TREMIS	12	24,00
SEPO002221	BASE SYSTEME D'ASPIRATION	13	35,00
MAIS000154	JOINT MOTEUR ASPIRATION	14	9,27
REBI338100	CARTE KIT ASPIRATION	15	108,00
CELC000006	RELAIS	16	27,00
CELC000475	RELAIS (novembre 2017)	16	48,00
CELC000042	REGLETTE WEIDMULER 12 POLES	17	28,00
SCHA011112	CAISSE TABLEAU (RELAIS CELC000475)	18	7,73
MAIS000153	JOINT TREMIS	19	21,00
CMAZ000136	CABLAGE CVS		50,00





BIOCLASS HM 66

RESERVOIR

RESERVOIR			
SEPO001430	PLAQUE POUR OVALE RESERVOIR GRIS MET 8494	1	10,05
SEPO001454	RIGIDIFICATEUR L 8774	2	2,47
SEPO001178	PARTIE GAUCHE ACCOUPLEMENT L 8775	3	14,30
SEPO001177	PARTIE DROIT KIT ACCOUPLEMENT L 8773	4	14,30
SEPO001168	TRAPPE ACCES SILO	5	9,33

