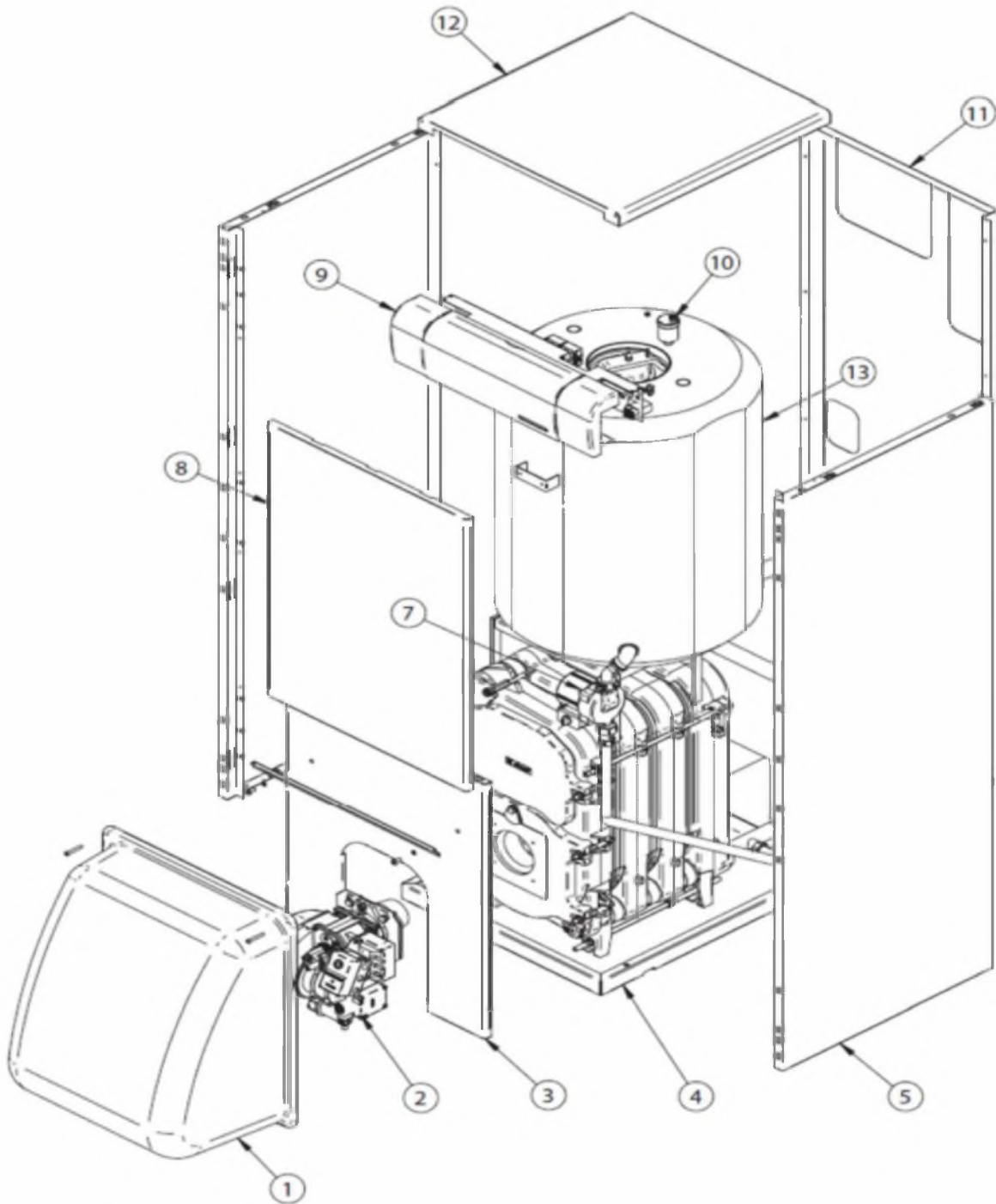


# MCF HDN

CODE	DESCRIPTION		P.P.H.T.
<b>HABILLAGE</b>			
SEXT000268	FRONTAL INFERIEUR MCF DN	3	36,00
SEPO000192	LATERAL MCF 30-40 DN	5	77,00
SEPO000198	LATERAL MCF 50 DN	5	86,00
SEXT000265	LATERAL GAUCHE MCF 30-40 HDN	5	88,00
SEXT000266	LATERAL DROIT MCF 30-40 HDN	5	88,00
SEXT000650	LATERAL GAUCHE MCF-50 HDN	5	91,00
SEXT000651	LATERAL DROIT MCF-50 HDN	5	91,00
SEXT000267	FRONTAL SUPERIEUR MCF HDN	8	48,00
SEPO002339	ARRIERE MCF DN	11	33,00
SEXT000163	DESSUS MCF HDN 30/40	12	72,00
SEXT000186	DESSUS MCF 50 DN	12	47,00
CFER000261	CLIPS ATTACHE		0,91
CTOE000355	PIVOT POUR CLIPS ATTACHE		2,56
<b>CIRCUIT HYDRAULIQUE</b>			
RFOV000024	PURGEUR AUTOMATIQUE	10	17,16
CFOV000029	CIRCULATEUR NYL 43-15	7	180,00
CFOV000148	CIRCULATEUR YONOS PWM 15/7 WILO (MODELLE H)	7	258,00
CFOV000047	ECROU PRISONNIER		7,67
CVAL000004	SOUPAPE DE SECURITE CHAUFFAGE		14,26
CVAL000006	CLAPET ANTI RETOUR 3/4		10,24
CVAL000009	CLAPET ANTI RETOUR 1'		28,00
RVAR000000	MANCHON DIELECTRIQUE		15,60
<b>CORPS DE CHAUDIÈRE</b>			
RFUC000049	ELEMENT FONTE AVANT DOMUSA NG TF		249,00
RFUC000050	ELEMENT FONTE ARRIERE DOMUSA NG TF		219,00
RFUC000051	ELEMENT FONTE INTERMEDIAIRE DOMUSA NG TF		235,00
CFUC000027	PORTE SUPPORT BRULEUR FONTE DOMUSA		43,00
CFUC000028	TRAPPE FUMEE FONTE DOMUSA		31,00
CFUC000043	JOINTS ELEMENTS UNION FONTE DOMUSA NG TF		5,69
RFUC000049	ELEMENT FONTE AVANT DOMUSA NG TF		249,00
RFUC000050	ELEMENT FONTE ARRIERE DOMUSA NG TF		219,00
RFUC000051	ELEMENT FONTE INTERMEDIAIRE DOMUSA NG TF		235,00
SOPE000002	PORTE FOYER SUPPORT BRULEUR NG		56,00
SPIN000022	TRAPPE FUMEE DOMUSA NG TF		37,00
RCHAMCN000	CORPS MCF DN A 2000		873,00
RCHAMCN001	CORPS MCF 30 DN 200 A 2004		873,00
RCHAMCN002	CORPS MCF 30 DN		873,00
RCHAMCN003	CORPS MCF 40 DN A 2000		1115,00
RCHAMCN004	CORPS MCF 40 DN 2000 A 2004		1115,00
RCHAMCN005	CORPS MCF 40 HDN		1115,00
RCHAMCN006	CORPS MCF 50 DN 2005		1287,00
COTR000006	JOINT TRAPPE DE VISITE		5,34
CTOE000024	ANNEAU UNION ELEMENTS DOMUSA		3,56
MAIS000009	ISOLANT PORTE FOYER FONTE DOMUSA ANCIEN		36,00
MAIS000012	ISOLANT TRAPPE DE FUMEE FONTE DOMUSA ANCIEN		29,00
RMAIS00001	ISOLATION TRAPPES FUMEE NG		52,00
MAIS000042	ISOLATION PORTE FOYERE NG		36,00
SELEMCX003	FACADE ELECTRIQUE COMPLET	9	255,00

# MCF HDN

---



# MCF HDN

## TABLEAU DE BORD

CELC000174	CACHE TABLEAU DE BORD	1	14,84
CELC000039	VOYANT ROUGE	2	2,56
CELC000138	SELECTEUR BIPOLAIRE NOIR	3	5,53
CELC000176	BOUTON DE COMMANDE	4	2,47
CELC000171	TABLEAU DE BORD TERMA	5	25,00
CELC000022	THERMOSTAT DE SECURITE 110° 1,5m	6	36,00
CELC000056	THERMOSTAT 80° 2M	6	36,00
CELC000007	THERMOSTAT DE CONTROL CAP. 1m	7	28,00
CELC000008	THERMOSTAT DE CONTROL CAP. 2m	8	31,00
CELC000034	THERMOSTAT 93°	9	40,00
CELC000036	REGLETTE CONNEXIONS	10	9,52
CELC000042	REGLETTE WEIDMULER 12 POLES	11	28,00
CELC000006	RELAIS	12	27,00
CELC000136	THERMOMETRE DIAM. 40 NOIR	14	19,76
CELC000177	SUPPLEMENT SANS PROGRAMMATEUR GRIS	15	2,66
CELC000178	CACHE CENTRAL DE REGULATION GRIS	16	5,12
CELC000137	MANOMETRE DIAM. 40 NOIR 1,5 M.N.E.	17	19,76
CELC000040	VOYANT ORANGE	18	2,56
CMAZ000015	CABLAGE		51,00

