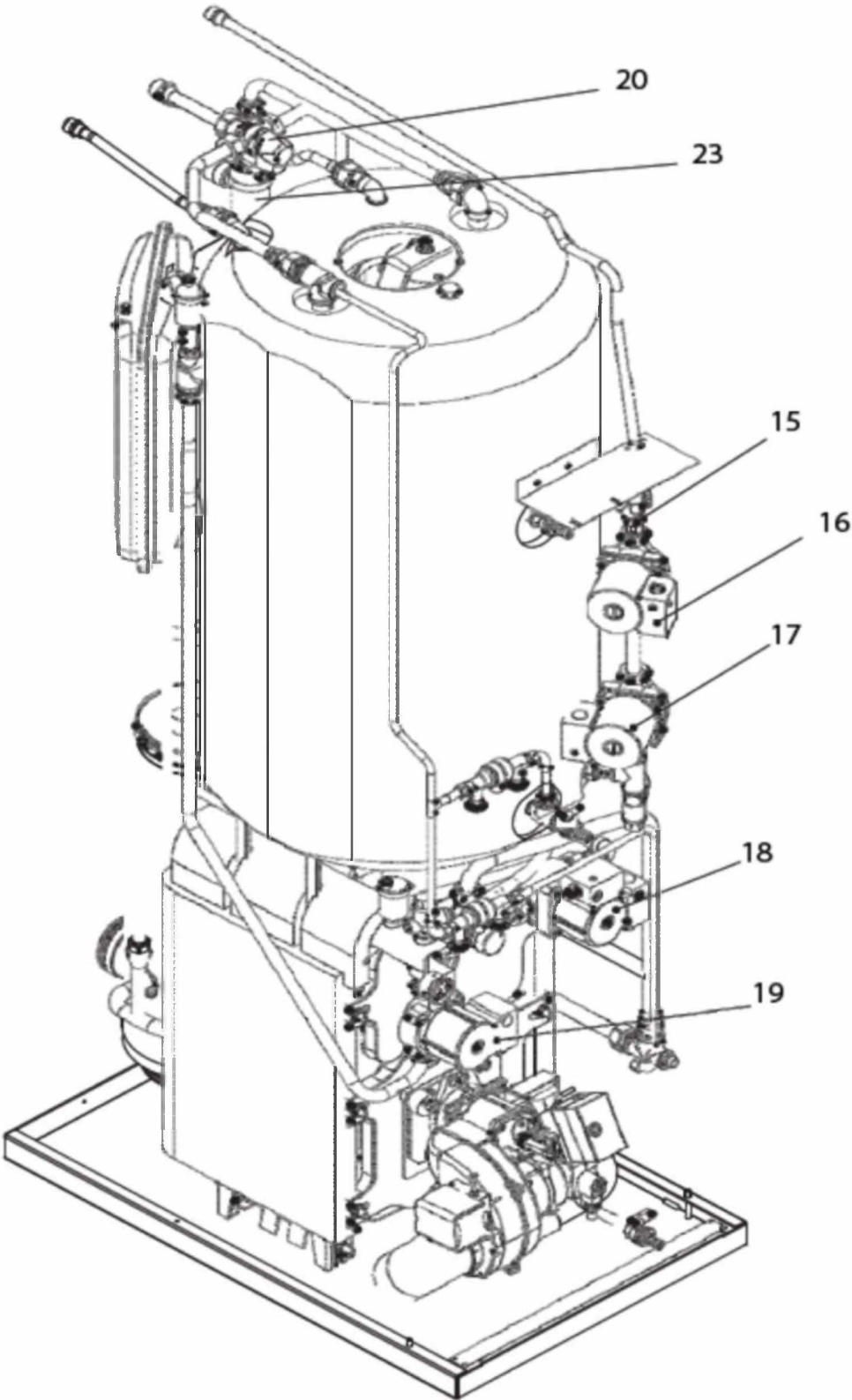


# EVOLUTION SOLAR FDX

CODE	DESCRIPTION	N°	P.P.H.T.
<b>CIRCUIT HYDRAULIQUE</b>			
CVAL000018	REGULATEUR DEBIT SOLAIRE	15	60,00
CFOV000014	CIRCULATEUR ST20/11 SOLAIRE (MODELE PLUS)	16	305,00
CFOV000073	CIRCULATEUR NYL 53-15 C	17	175,00
CFOV000027	POMPE SALMSON 53-25	18	185,00
CFOV000029	CIRCULATEUR NYL 43-15	19	180,00
CVAL000036	VANNE MELANGEUSE THERMOSTATIQUE	20	133,00
CVAL000034	ROBINET DE VIDANGE	22	14,83
CFOV000001	GROUPE DE SECURITE SANITAIRE 7 BARS	23	63,00
CACU000027	CAPTEUR SOLAIRE DSV250		1229,00
CELC000262	TRANSDUCTEUR DE PRESSION		49,00
RFOV000024	PURGEUR AUTOMATIQUE		17,16
SCON000018	TRAPPE ELLIPTIQUE ACCUMULATEUR		74,00
COTR000006	JOINT TRAPPE DE VISITE		5,34
CFOV000005	VASE EXPANSION 12 L. CHAUFFAGE (DEPUIS 06/2007)		104,00
CFOV000030	VASE D'EXPANSION ECS 8 LTS		44,00
CFOV000072	SIPHON EVOLUTION FDX		10,72
CFOV000023	MOTEUR S66		200,00
CVAL000004	SOUPAPE DE SECURITE CHAUFFAGE		14,26
CVAL000006	CLAPET ANTI RETOUR 3/4		10,24
CVAL000015	VANNE 3 VOIES ESBE MG 25-12		105,00
RVAR000000	MANCHON DIELECTRIQUE		15,60
CVAL000023	DISCONNECTEUR SANITAIRE CALEFFI		90,00
CVAL000017	SOUPAPE DE SECURITE 1/2 SANS P.M.		14,26
CELC000137	MANOMETRE DIAM. 40 NOIR 1,5 M N.E.		19,76
RDEPSLF000	BALLON 122L SOLAIRE COMPLET		985,00
<b>CORPS DE CHAUDIÈRE</b>			
CFER000051	TUBE FLEXIBLE AIR PRIMAIRE		26,00
CFUC000043	JOINTS ELEMENTS UNION FONTE DOMUSA NG TF		5,69
RFUC000049	ELEMENT FONTE AVANT DOMUSA NG TF		249,00
RFUC000050	ELEMENT FONTE ARRIERE DOMUSA NG TF		219,00
RFUC000051	ELEMENT FONTE INTERMEDIAIRE DOMUSA NG TF		235,00
SOPE000002	PORTE FOYER SUPPORT BRULEUR NG		56,00
SPIN000022	TRAPPE FUMEE DOMUSA NG TF		37,00
SCON000771	COLLECTEUR EVOLUTION EV 20/30 HFDX		80,00
SCON000897	COLLECTEUR EVOLUTION EV 40 HFDX		80,00
MAIS000046	JOINT OEILLETON		3,38
COTR000010	VERRE OEILLETON		10,51
CTOE000024	ANNEAU UNION ELEMENTS DOMUSA		3,56
RMAIS000001	ISOLATION TRAPPES FUMEEES NG		52,00
MAIS000042	ISOLATION PORTE FOYERE NG		36,00
CFOV000115	SIPHON TRAP 110		28,00
CGAS000288	PURGE CONIQUE 1"		81,00
RCHAEVO007	CONDENSEUR Ø180mm SORTIE Ø100mm		728,00
RCHAEVO012	CONDENSEUR Ø200mm		789,00
RCON000970	TRAPPE CONDENSEUR Ø180mm		178,00
CGAS000347	JOINT TRAPPE CONDENSEUR EVOLUTION Ø180mm		11,13
CGAS000246	COLLIER TRAPPE CONDENSEUR Ø180mm		17,31
CGAS000336	COLLIER DE FOND CONDENSEUR Ø200mm		17,93
CGAS000362	JOINT TRAPPE BAS CONDENSEUR Ø200		18,20
RCHAP000001	JEU DE PLAQUES CONDENSEUR EVOLUTION		27,00
RCHAEVO001	JEU DE TURBULATEURS (39 UNITEES)		55,00
CFER000058	BROSSE CHAUDIERE		12,36

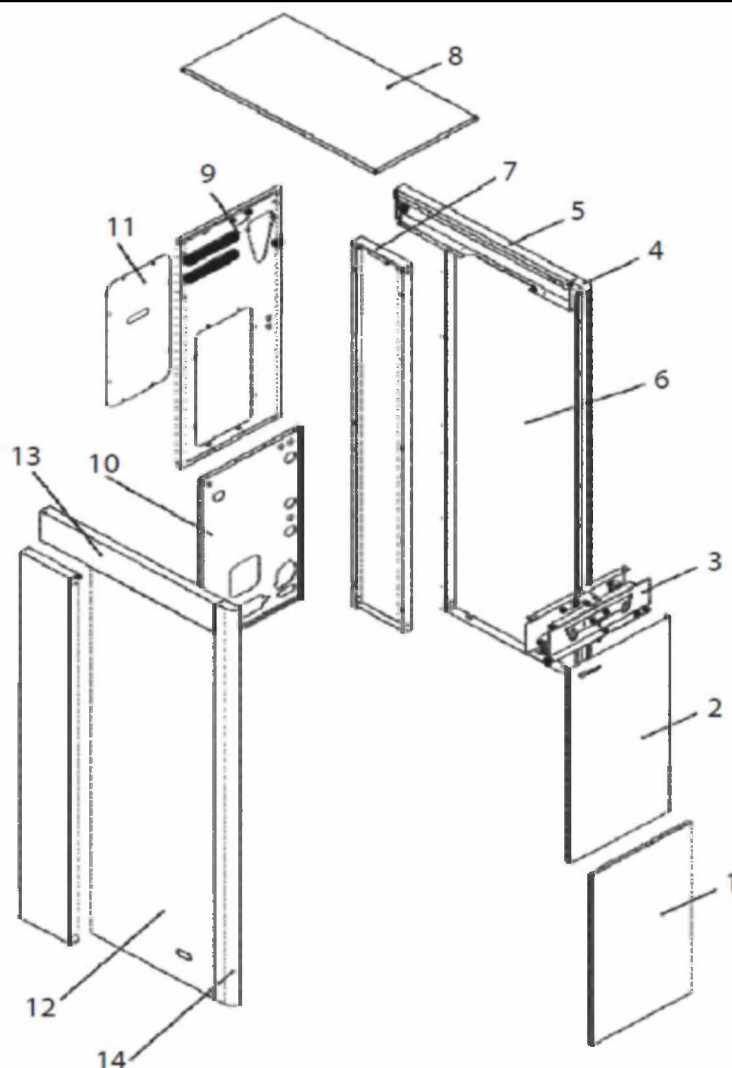
# EVOLUTION SOLAR FDX

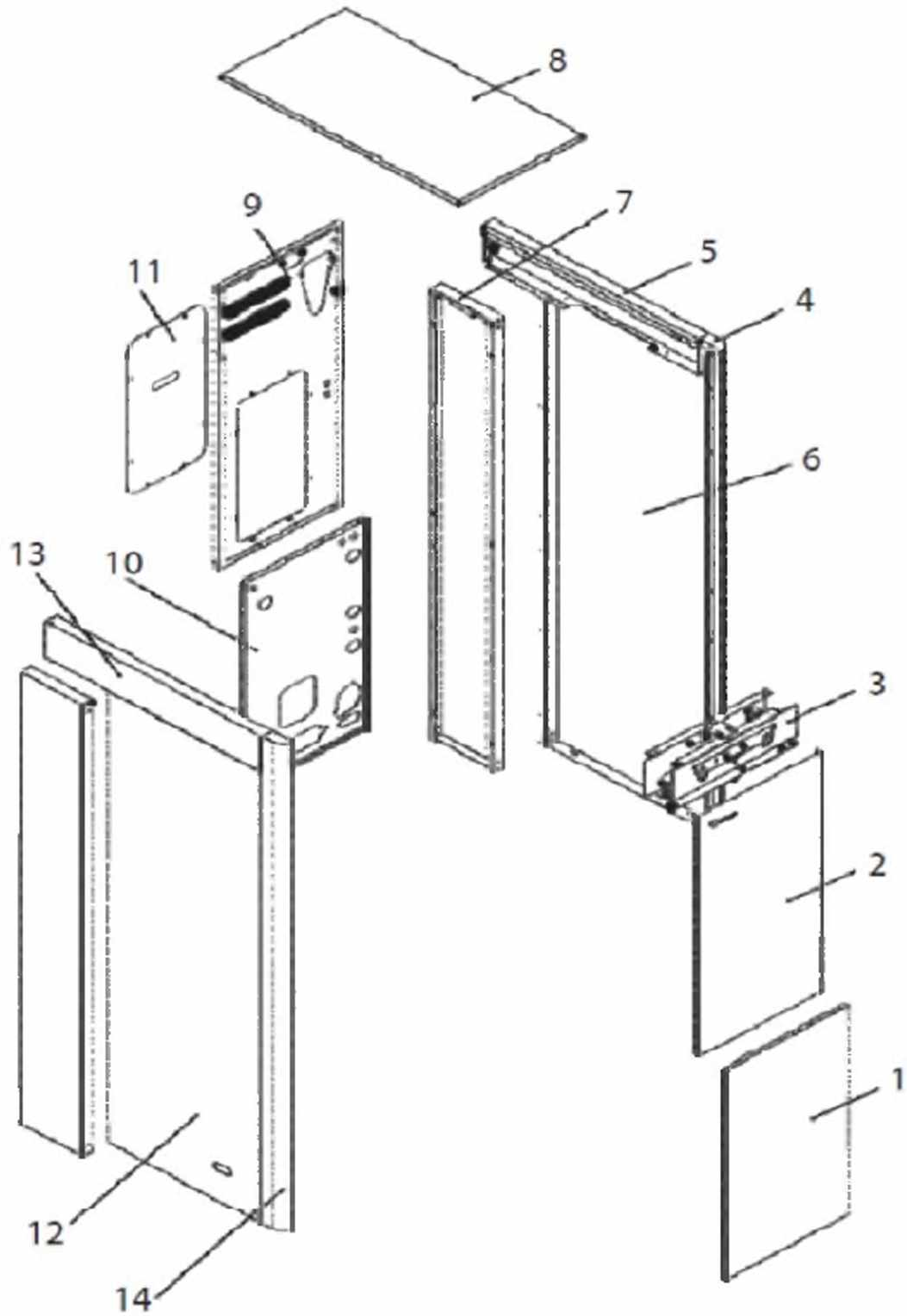
---



# EVOLUTION SOLAR FDX

<b>HABILLAGE</b>			
SEXT000042	PORTE EVOLUTION HFDX / EVOLUTION SOLAR	1	42,00
SEXT000043	FRONTAL HFDX	2	39,00
SELEEVOS00	TABEAU DE BORD EVOLUTION SOLAIRE COMPLET	3	538,00
SEPO000792	COLONNE FRONTAL DROIT EVOLUTION SOLAR FDX	4	13,43
SEPO000759	PROLONGATION LATERAL SUP DROIT EVOLUTION SOLAR	5	15,46
SEPO000755	LATERAL DROIT EVOLUTION SOLAR FDX	6	100,00
SEPO000757	PROLONGATION LATERAL EVOLUTION SOLAR FDX	7	30,00
SEXT000041	DESSUS EVOLUTION EV 35 AC GRIS MET 6936	8	50,00
SEPO000761	ARRIERE SUPERIEUR EVOLUTION SOLAR FDX	9	32,00
SEPO000758	ARRIERE INFERIEUR EVOLUTION SOLAR FDX	10	24,00
SEPO000588	TRAPPE ARRIERE EVOLUTION FDX	11	14,83
SEPO000756	LATERAL GAUCHE EVOLUTION SOLAR FDX	12	100,00
SEPO000760	PROLONGATION LATERAL SUP GAUCHE EVOLUTION SOLAR	13	15,46
SEPO000793	COLONNE FRONTAL GAUCHE EVOLUTION SOLAR FDX	14	13,43
SEPO001352	SUPPORT VASE EXPANSION. 1 EVOLUTION SOLAR FDX		6,71
SEPO001351	SUPPORT VASE EXPANSION. 2 EVOLUTION SOLAR FDX		6,71
SEXT000039	SUPPORT CLIPS FERMETURE PORTE EVOLUTION FDX		8,73
CFER000261	CLIPS ATTACHE		0,91
CFER000059	FERMETURE AUTOMATIQUE PORTE		6,18
CTOE000355	PIVOT POUR CLIPS ATTACHE		2,56
MAIS000024	ISOLANT PORTE		15,36
MAIS000025	ISOLANT FRONTAL		14,25





# EVOLUTION SOLAR FDX

## TABLEAU DE BORD

CELC000251	BOUTON COMMANDE ESCAMOTABLE	23	16,25
CELC000250	ENJOLIVEUR BOUTON INOX	24	3,38
RCON000987	VERRE ET ENJOLIVEUR NOVATION	25+26	72,00
RERC050000	PLATINE ELECTRONIQUE REGULATION V05 (DEPUIS 08/2008)	27	388,00
CELC000042	REGLETTE WEIDMULER 12 POLES	28	28,00
SEPO000763	CAISSE TABLEAU EVOLUTION SOLAIRE FDX	30	12,31
CELC000026	CABLE TRANSDUCTEUR DE PRESSION	32	1,85
CELC000022	THERMOSTAT DE SECURITE 110° 1,5m	33	36,00
CELC000192	THERMOSTAT 110°	34	40,00
SOPE000084	BOUTON POUSSOIR SET	35	2,58
CELC000041	COMMUTATEUR ROTATIF	36	8,04
SEPO001303	SUPPORT TABLEAU		8,06
SEPO001304	TRAPPE CAISSE TABLEAU		3,30
CMAZ000009	ENSEMBLE CABLAGE ELECTRIQUE EVOLUTION		59,00
CELC000258	CACHE REGULATION		7,42
CELC000115	SONDE DEPART VFAS		35,00
CELC000270	SONDE CONTROLE ELECTRONIQUE 1,80 m		18,20
CELC000113	SONDE EXTERIEURE AFS		31,00
CELC000211	SONDE CONTROLE ELECTRONIQUE PTC 1K		31,00
CELC000279	TELECOMMANDE D'AMBIANCE FBR2		69,00

