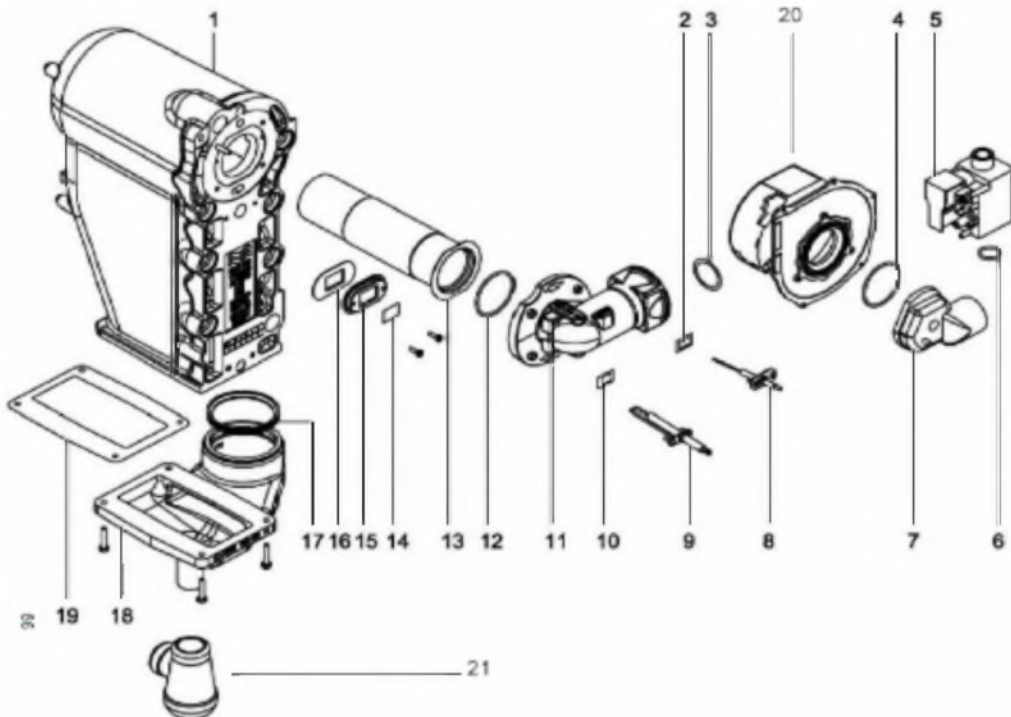
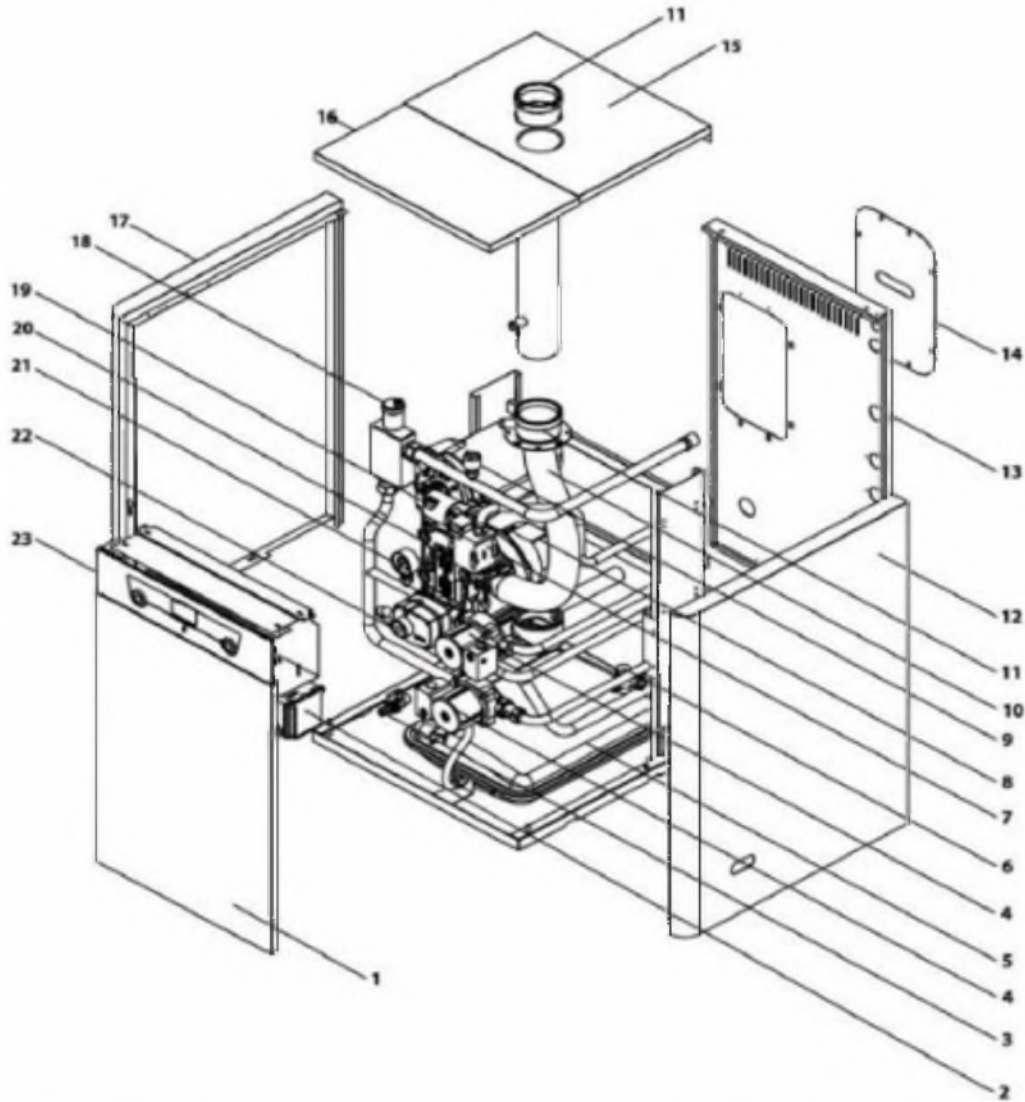


EVOLUTION GAS C / KX

CODE	DESCRIPTION	N°	P.P.H.T.
JAQUETTES			
SEXT000636	PORTE EV GAS C/CKX	1	38,00
SEPO000698	SUPPORT CHEMINEE EV GAS C/CKX	11	25,00
SEPO000706	LATERALE DROIT EV GAS C/CKX	12	53,00
SEPO000670	JAQUETTE ARRIERE EV GAS C/CKX	13	22,00
SEPO000715	TRAPPE ARRIERE EV GAS C/CKX	14	13,43
SEPO000708	JAQUETTE DESSUS ARRIERE EV GAS C/CKX	15	19,77
SEPO000674	JAQUETTE DESSUS AVANT EV GAS C/CKX	16	27,00
SEPO000705	LATERALE GAUCHE EV GAS C/CKX	17	53,00
SEPO001337	DIAPHRAGME ADMISSION D'AIR EV GAS C/CKX	11	2,47
CFER000261	CLIPS ATTACHE		0,91
CFER000059	FERMETURE AUTOMATIQUE PORTE		6,18
CTOE000355	PIVOT POUR CLIPS ATTACHE		2,56
CIRCUIT HYDRAULIQUE			
CVAL000034	ROBINET DE VIDANGE	3	14,83
CFOV000073	CIRCULATEUR NYL 53-15 C	4	175,00
CFOV000005	VASE EXPANSION 12 L. CHAUFFAGE (DEPUIS 06/2007)	5	104,00
CELC000078	PRESSOSTAT	9	50,00
RFOV000024	PURGEUR AUTOMATIQUE	18	17,16
CELC000051	MANOMETRE RADIAL DIAM. 50 X 1/4	21	15,82
CFOV000023	MOTEUR S66	22	200,00
CVAL000004	SOUPAPE DE SECURITE CHAUFFAGE		14,26
SEPO001539	COLLECTEUR DEPART DX/DXM		50,00
SEPO001220	COLLECTEUR RETOUR DX		46,00
SEPO001538	COLLECTEUR RETOUR DXM		46,00
CFOV000072	SIPHON EVOLUTION FDX		10,72
CFER000127	TUBE PVC FLEXIBLE A SPIRALE 25/20 GRIS		5,33
CVAL000026	CORPS VANNE 3 VOIES MG20-6,6 3/4		115,00
CVAL000029	CLAPET ANTI-RETOUR		12,22
CORPS DE CHAUDIERE			
CFER000077	JOINT ELECTRODE d'ionisation EV GAS	2	2,63
CGAS000038	JOINT SILLICONE VENTILATEUR/CORPS BRULEUR	3	9,30
CGAS000018	JOINT TORIQUE MELANGEUR DIAM. 70 EV GAS	4	1,31
CGAS000016	VANNE GAZ SIT 848 EV GAS	5	180,00
CGAS000017	ENSEMBLE MELANGEUR SIT EV GAS	7	54,00
CGAS000051	ELECTRODE D'IONISATION EV GAS	8	22,00
CGAS000049	ELECTRODE D'ALLUMAGE EV GAS	9	26,00
CFER000076	JOINT ELECTRODE D'ALLUMAGE EV GAS	10	2,63
CGAS000029	JOINT BRULEUR EV GAS	12	24,00
CGAS000037	BRULEUR EV GAS	13	229,00
CGAS000026	JUDA EV GAS	14	6,80
CGAS000025	SUPPORT JUDA EV GAS	15	1,24
CGAS000027	JOINT JUDA EV GAS	16	2,01
CGAS000028	JOINT SORTIE FUMEE EV GAS	17	10,51
CGAS000035	COLLECTEUR DES CONDENSATS EV GAS	18	213,00
CGAS000030	JOINT CONDENSATS EV GAS	19	25,00
CGAS000019	VENTILATEUR EV GAS	20	371,00
CGAS000033	CORPS BRULEUR EV GAS		130,00
CFER000003	TUBE D'ADMISSION D'AIR DIAM. 50 EV GAS	10	22,00
CFER000015	TUBE SILLICONE (VANNE-MELANGEUR) EV GAS		8,65
CTOE000023	DIAPHRAGME EV GAS		6,27
CTOE000025	DETROMPEUR BRULEUR EV GAS		2,13

EVOLUTION GAS C / KX



EVOLUTION GAS C / KX

TABLEAU DE BORD

CELC000250	ENJOLIVEUR BOUTON INOX	1	3,38
CELC000251	BOUTON COMMANDE ESCAMOTABLE	2	16,25
RCON000987	VERRE ET ENJOLIVEUR NOVATION	3+6	72,00
RERC010000	PLATINE ELECTRONIQUE REGULATION V01 (09/2006-03/2008)	8	388,00
RERC030000	PLATINE ELECTRONIQUE REGULATION V03 (03/2008-08/2008)	8	388,00
RERC050001	PLATINE ELECTRONIQUE REGULATION V05 (DEPUIS 08/2008) RC	8	388,00
CELC000013	BOITE DE CONTROLE CM 124 EV GAS	9	226,00
SEPO001330	TRAPPE CAISSE TABLEAU ELECTRIQUE EV GAS	12	3,95
CELC000041	COMMUTATEUR ROTATIF	14	8,04
CELC000042	REGLETTE WEIDMULER 12 POLES	15	28,00
RELC000082	TRANSFO D'ALLUMAGE EV GAS	16	40,00
SOPE000084	BOUTON POUSSOIR SET	21	2,58
CELC000018	CONNECTEUR LUMBERG VANNE GAZ EV GAS		24,00
CELC000027	CONNECTION SENSEUR DEPART RETOUR EV GAS		9,89
CELC000030	CABLAGE CIRCULATEUR		9,19
CELC000038	CABLE BRULEUR 7 POLOS EV GAS		8,65
CELC000055	CONNECTEUR VENTIL-BOITE DE CONT (TACHIMETRE)		16,07
CELC000057	CONNECTEUR VENTIL BOITE DE CONT (ALIMENTATION)		15,45
CELC000065	CABLE ALIM. BOITE DE CONTROLE EV GAS		9,89
CELC000066	CABLE EBUS EV GAS		3,74
CELC000073	CONEX. TRANSFO-IONISA-BOITE DE CONTROLE EV GAS		21,00
CELC000083	THERMOSTAT DE SECURITE FUMEE 95° EV GAS		8,16
CELC000085	SONDE DEPART RETOUR EV GAS		19,50
CELC000090	CONEX. TRANSFO-ELECTRODE D'ALLUMAGE EV GAS		3,65
CELC000113	SONDE EXTERIEURE AFS		31,00
CELC000115	SONDE DEPART VFAS		35,00
CELC000279	TELECOMMANDE D'AMBIANCE FBR2		69,00
CELC000258	CACHE REGULATION		7,42
CGAS000175	CABLE CONNECTION SIGMA PLUG EV GAS		9,89
CMAZ000069	ENSEMBLE CABLAGE TABLEAU DE BORD EVOLUTION EV GAS		64,00
SELEEVG000	TABLEAU ELECTRIQUE COMPLET EVOLUTION EV GAS		484,00

