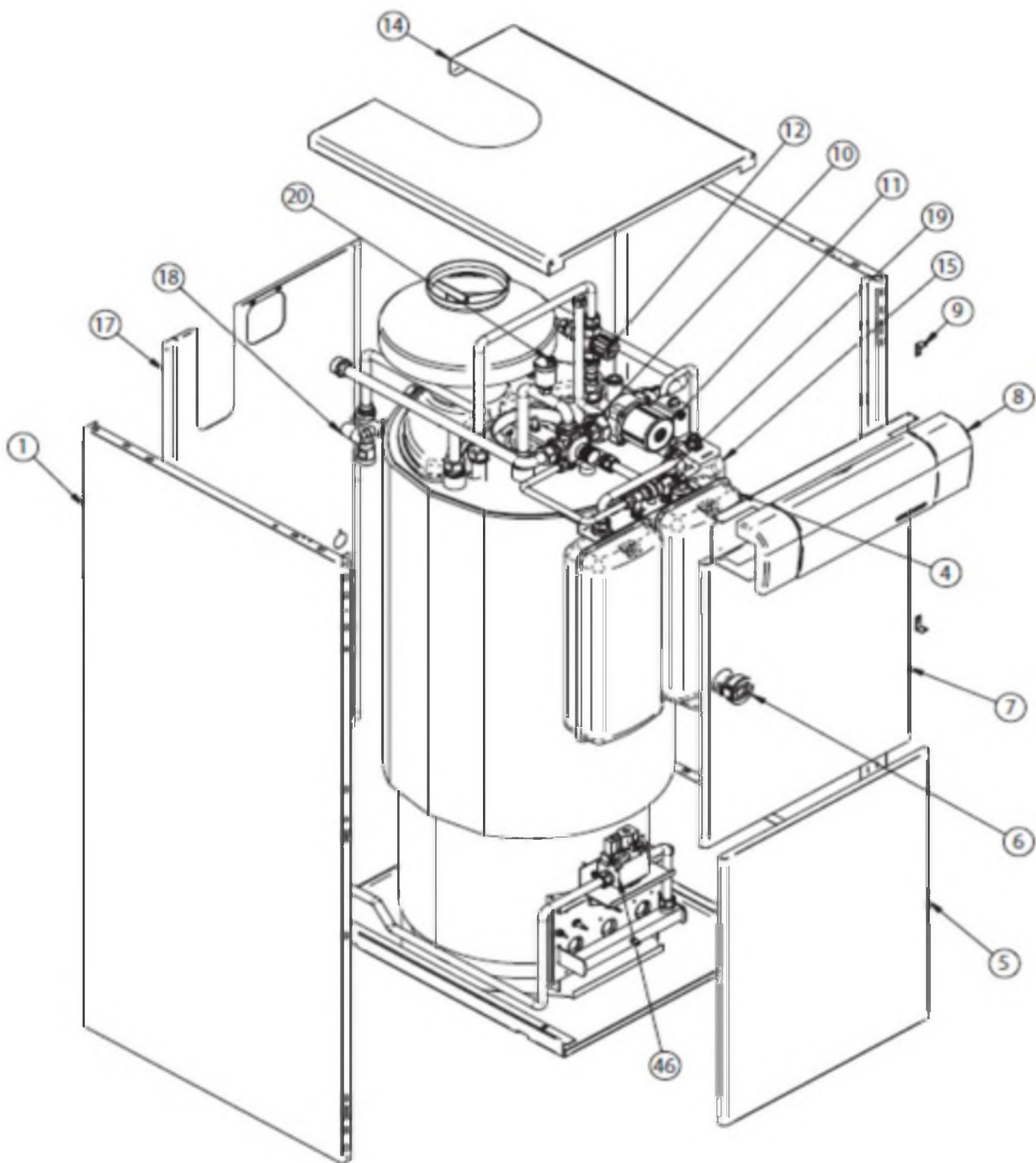


TERMAGAS DX

CODE	DESCRIPTION	N°	P.P.H.T.
HABILLAGE			
SEPO000217	COTE TERMAGAS	1	77,00
SEPO000616	COTE TERMAGAS MODELE 09/2005	1	84,00
SEPO000196	PORTE TERMAGAS	7	30,00
SEPO000218	FRONTALE INFERIEUR TERMAGAS	8	78,00
SEPO001260	CHARNIERE SUPERIEUR	9	1,77
SEPO000617	DESSUS TERMAGAS MODELE 09/2005	14	72,00
SEPO000221	DESSUS TERMAGAS	17	57,00
SEPO000617	DESSUS TERMAGAS MODELE 09/2005	17	72,00
SEPO001259	CHARNIERE INFERIEUR		1,77
CFER000002	GARNITURE POUR PIVOT		0,81
CFER000261	CLIPS ATTACHE		0,91
CTOE000355	PIVOT POUR CLIPS ATTACHE		2,56
CORPS DE CHAUFFE			
CFUR000031	COLLECTEUR DE FUMÉES TERMAGAS V		45,00
CGAS000060	ANTI REFOULEUR TERMAGAS 30		52,00
CIRCUIT HYDRAULIQUE			
CFOV000001	GROUPE DE SECURITE SANITAIRE 7 BARS	3	63,00
RFOV000024	PURGEUR AUTOMATIQUE	4	17,16
CVAL000011	MITIGEUR THERMOSTATIQUE SANITAIRE (OPTIONNEL)	6	146,00
CFOV000026	POMPE SALMSON 43-25	8	180,00
CFOV000027	POMPE SALMSON 53-25	8	185,00
CFOV000032	VASE D'EXPANSION 7,5 L.	13	78,00
CFOV000068	VASE D'EXPANSION ECS 4L	15	106,00
RVAR000000	MANCHON DIELECTRIQUE	20	15,60
CFOV000023	MOTEUR S66		200,00
CFOV000047	ECROU PRISONNIER		7,67
COTR000006	JOINT TRAPPE DE VISITE		5,34
CVAL000002	MINI VANNE 3/8		14,26
CVAL000004	SOUPAPE DE SECURITE CHAUFFAGE		14,26
CVAL000015	VANNE 3 VOIES ESBE MG 25-12		105,00
CVAL000023	DISCONNECTEUR SANITAIRE CALEFFI		90,00
SCON000018	TRAPPE ELLIPTIQUE ACCUMULATEUR		74,00

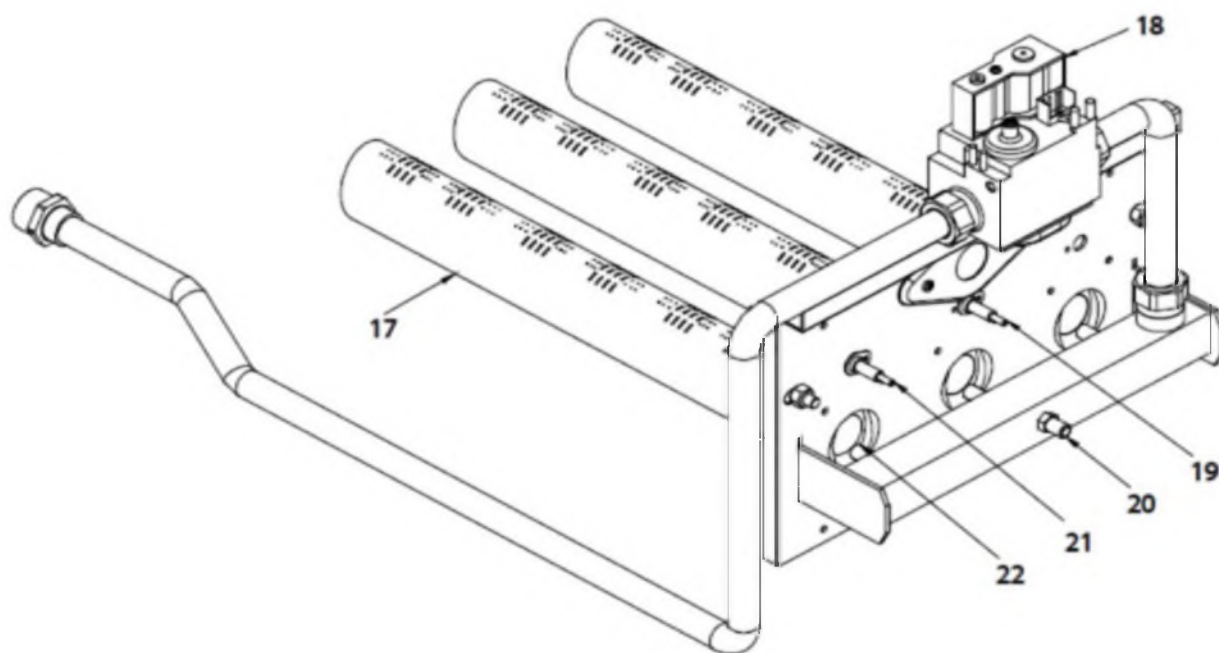
TERMAGAS DX

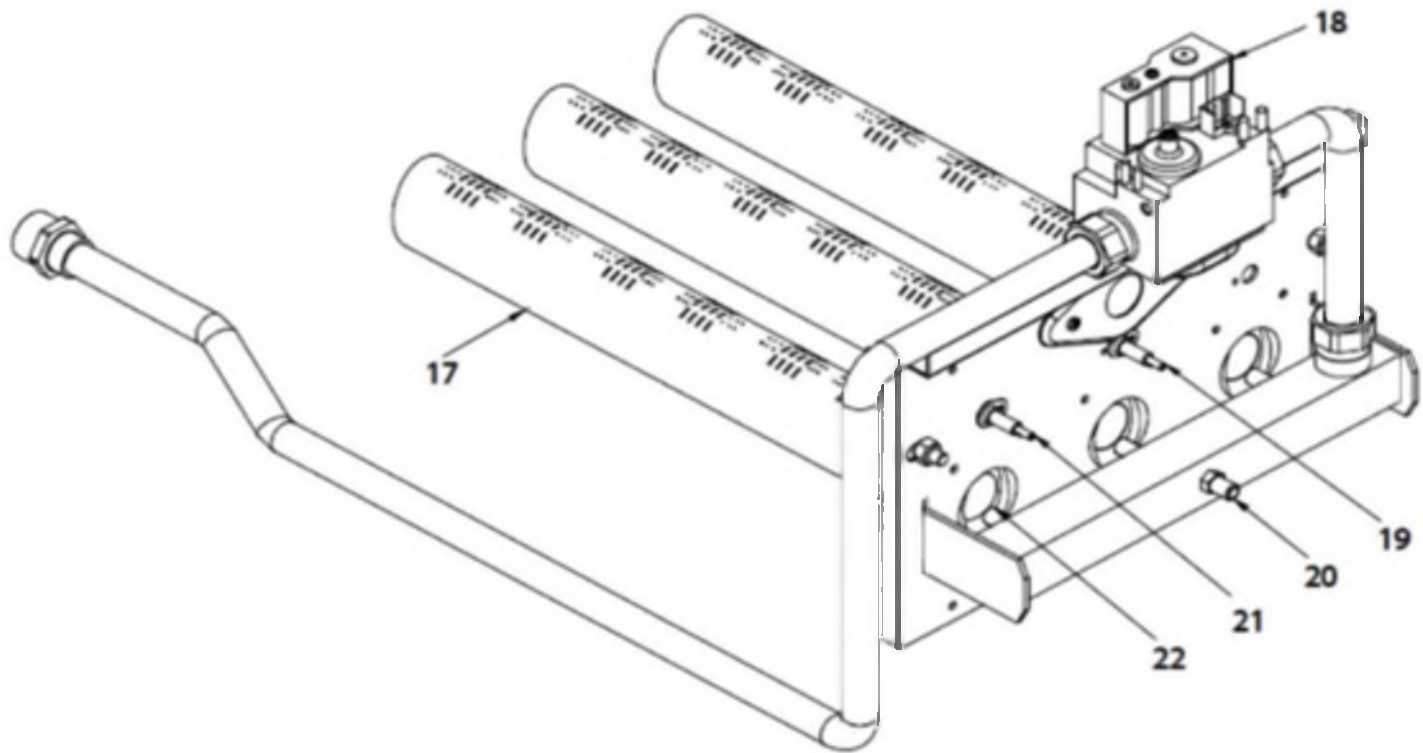


TERMAGAS DX

CIRCUIT DU GAZ

CIRCUIT DU GAZ			
CGAS000007	RAMPE BRULEUR GAZ WORGAS	17	58,00
CGAS000002	BLOC GAZ SIT	18	194,00
SOPE000059	ELECTRODE D'ALLUMAGE	19	9,95
CFOV000039	PIQUAGE PRESSION	20	6,18
SOPE000058	ELECTRODE D'IONISATION	21	9,95
CGAS000012	INJECTEUR 1,85	22	11,70
CGAS000013	INJECTEUR 2,90 NAT	22	11,70
CGAS000014	INJECTEUR BORGNE	22	11,70
CGAS000004	CONNECTEUR+CABLE BLOC GAZ SIT		16,77
CGAS000014	INJECTEUR BORGNE		11,70
CELC000487	CABLE ELECTRODE D'IONISATION ROUGE TERMAGAS		14,71
CELC000490	CABLE ELECTRODE D'ALLUMAGE TERMAGAS		14,71





TERMAGAS DX

TABLEAU DE BORD

CELC000017	THERMOSTAT 60°	1	36,00
CELC000214	THERMOSTAT 52° CAP 1M	2	36,00
CELC000007	THERMOSTAT DE CONTROL CAP. 1m	3	28,00
CELC000022	THERMOSTAT DE SECURITE 110° 1,5m	4	36,00
CELC000109	MANIPULER	5	2,11
CELC000046	BOUTON POUSSOIR LUMINEUX ECOGAS	6	9,42
CELC000154	TABLEAU DE BORD NU ECOGAS 25/35/40/50	7	16,69
CELC000040	VOYANT ORANGE	8	2,56
CELC000039	VOYANT ROUGE	10	2,56
CELC000145	SELECTEUR BIPOLAIRE	11	5,53
CELC000326	AMPOULE INCO	12	2,85
CELC000144	MANOMETRE	13	19,76
CELC000110	SUPPLEMENT SANS PROGRAMATEUR BLANC	14	2,11
CELC000147	CACHE CENTRAL PROGRAMMATEUR BLANC	15	2,47
CELC000042	REGLETTE WEIDMULER 12 POLES	16	28,00
RKIT000000	KIT SUBSTITUTION BOITE DE CONTROLE INECO CHEMINEE		261,00
CELC000108	COUVERCLE PROFILEE DROIT BLANC		21,00
CELC000146	THERMOMETRE		19,76
CELC000247	CACHE TABLEAU DE BORD ECOGAS VDX		7,34
CMAZ000024	FAISCEAU DE CONNEXION BOITE DE CONTROLE		27,00
CMAZ000029	FAISCEAU ELECTRIQUE TERMAGAS V NE		67,00
SELETGF003	TABLEAU DE BORD ELECTRIQUE COMPLET		375,00

