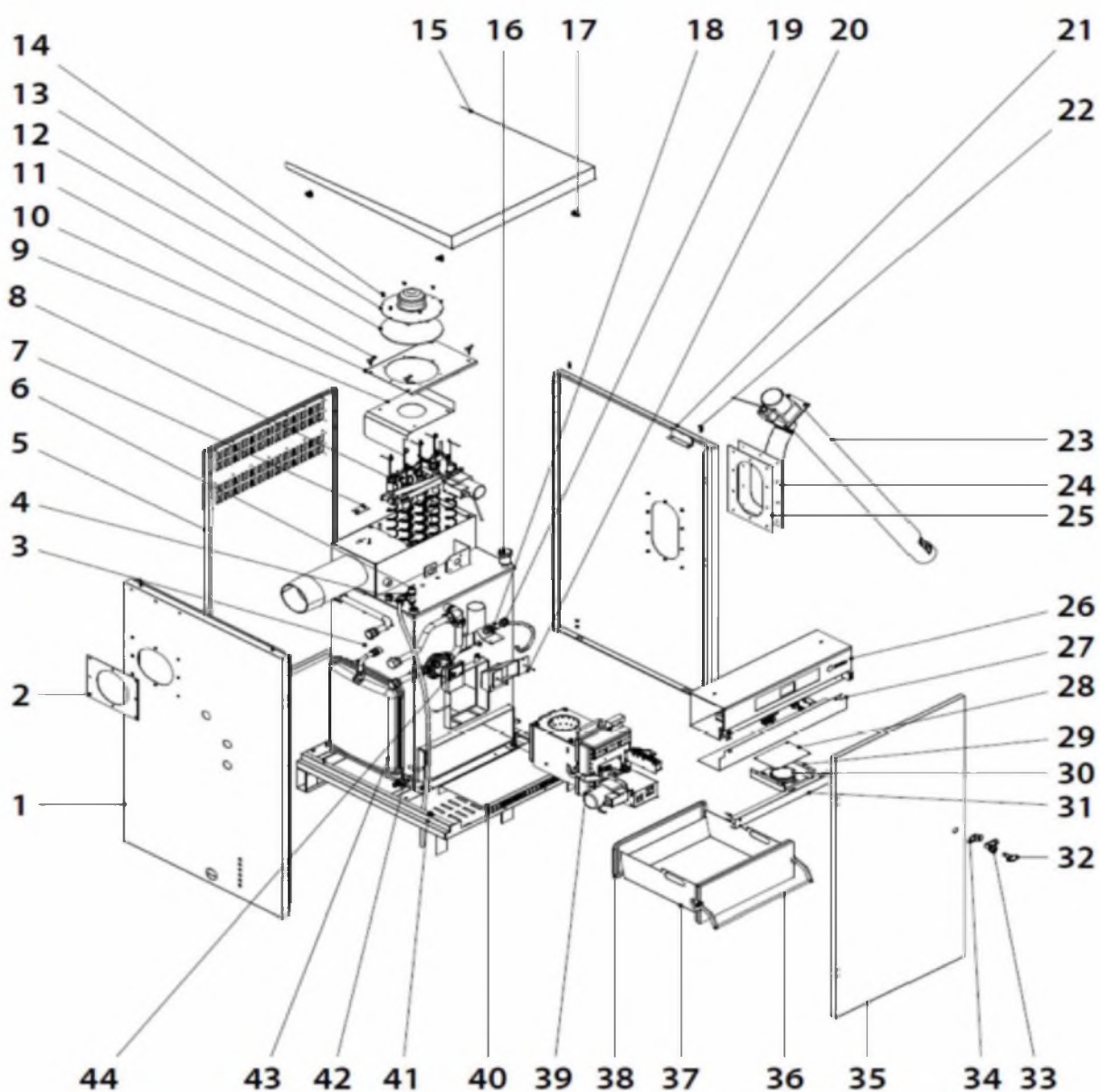


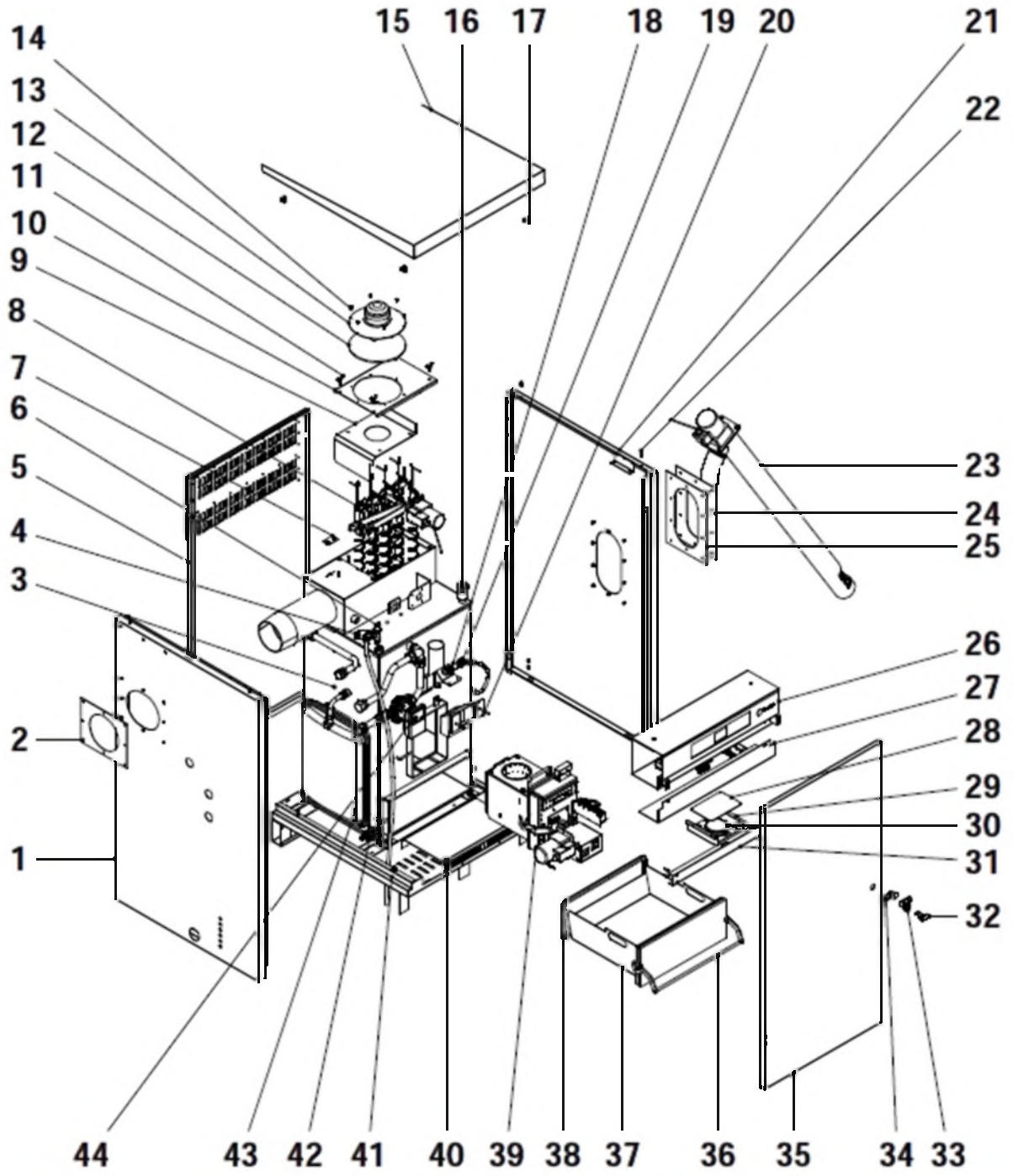
# BIOCLASS HM OD

CODE	DESCRIPTION	N°	P.P.H.T.
<b>CORPS DE CHAUDIÈRE</b>			
SEXT000605	LATÉRAL GCHE. BIOCLASS HM OD 16	1	144,00
SEXT000571	LATÉRAL GCHE. BIOCLASS HM OD 25	1	155,00
SEPO001981	COUVERCLE DE SORTIE DE FUMÉE HM OD 16	2	17,94
SEPO002165	COUVERCLE DE SORTIE DE FUMÉE HM OD 25	2	24,00
CVAL000017	SOUPAPE DE SECURITE 1/2 SANS P.M.	4	14,26
SEXT000607	ARRIÈRE HM OD 16	5	105,00
SEXT000574	ARRIÈRE HM OD 25	5	127,00
CELC000252	TRANSDUCTEUR DE PRESSION EAU	6	39,00
SCHA009633	COUVERCLE SONDE DES FUMÉES	7	2,22
SCHA009349	DEFLECTEUR BOITE A FUMÉES BIOCLASS NG 16	9	12,70
SCHA009244	DEFLECTEUR BOITE A FUMÉES BIOCLASS NG 25	9	14,66
RBIO000019	COUVERCLE VENTILATEUR HM 16	10	17,33
RBIO000020	COUVERCLE VENTILATEUR HM 25	10	18,21
CTOR000183	VIS PAPILLON M6x20	11	2,66
RBIO000005	VENTILATEUR BIOCLASS NG 16-25	13	329,00
CTOR000016	VIS TOR.TRILOBULAR C.PHILIPS M4 X 12	14	1,78
SEXT000604	PLAQUE SUP HM OD 16	15	105,00
SEXT000570	PLAQUE SUP HM OD 25	15	130,00
RFOV000024	PURGEUR AUTOMATIQUE	16	17,16
CFER000261	CLIPS ATTACHE	17	0,91
COTR000010	VERRE OEILLETON	18	10,51
CFOL000002	ECROU OEILLETON	19	2,07
RBIO000035	ALIMENTATION INTERNE HM 10/16	20	72,00
RBIO000008	ALIMENTATION INTERNE HM 25/43	20	71,00
SEXT000606	LATÉRAL DROIT HM OD 16	21	143,00
SEXT000572	LATÉRAL DROIT HM OD 25	21	156,00
CTOE000355	PIVOT POUR CLIPS ATTACHE	22	2,56
RALMBIO010	VIS ALIMENTATION HM OD 16	23	51,00
RALMBIO011	VIS ALIMENTATION HM OD 25	23	55,00
SEPO002018	BRIDE DE VIS ALIMENTATION	24	71,00
CFER000203	JOINT DE BRIDE DE VIS ALIMENTATION	25	14,92
SELEBIO039	FAÇADE ELECTRIQUE BIOCLASS HM OD 16	26	560,00
SELEBIO040	FAÇADE ELECTRIQUE BIOCLASS HM OD 25	26	582,00
SEPO002071	CONNEXIONS COUVERCLE HM OD 16	27	24,00
SEPO002170	CONNEXIONS COUVERCLE HM OD 25	27	25,00
SEPO002040	COUVERCLE SENSOR PRESSION D'AIR	28	7,30
SEPO002035	RIGIDITÉ	29	12,94
CELC000331	PRESSOSTAT AIR	30	79,00
SEXT000609	AHM ODLE RIGIDE HM OD 16	31	14,94
SEPO002167	AHM ODLE RIGIDE HM OD 25	31	16,68
CFER000202	CLÉ	32	4,26
CFER000199	SERRURE DE PORTE	33	16,31
CFER000200	TIREUR DE PORTE	34	3,46
SEXT000376	PORTE HM OD 16	35	105,00
SEXT000399	PORTE HM OD 25	35	125,00
RBIO000039	POIGNEE CENDRIER BIOCLASS HM 16	36	25,00
RBIO000040	POIGNEE CENDRIER BIOCLASS HM 25/43	36	27,00
RCENBIO009	CENDRIER BIOCLASS HM 16	37	98,00
RCENBIO010	CENDRIER BIOCLASS HM 25	37	107,00
SAIS000141	JOINT TRESSE 16	38	10,27
SAIS000142	JOINT TRESSE 25/43	39	11,57
RQUEBIO025	BRULEUR BIOCLASS NG 10/16 SUBSTITUTION	39	1094,00
RQUEBIO024	BRULEUR BIOCLASS NG 25 SUBSTITUTION	39	1144,00
SEXT000579	RAMPE CENDRIER	40	26,00
SEXT000611	BASE HM OD 16	41	244,00

# BIOCLASS HM OD

SEXT000592	BASE HM OD 25	41	322,00
CVAL000034	ROBINET DE VIDANGE	42	14,83
CFOV000005	VASE EXPANSION 12 L. CHAUFFAGE (DEPUIS 06/2007)	43	104,00
CFOV000032	VASE D'EXPANSION 7,5 L.		78,00
CFOV000145	YONOS RKC 25/6 CIRCULATEUR	44	259,00

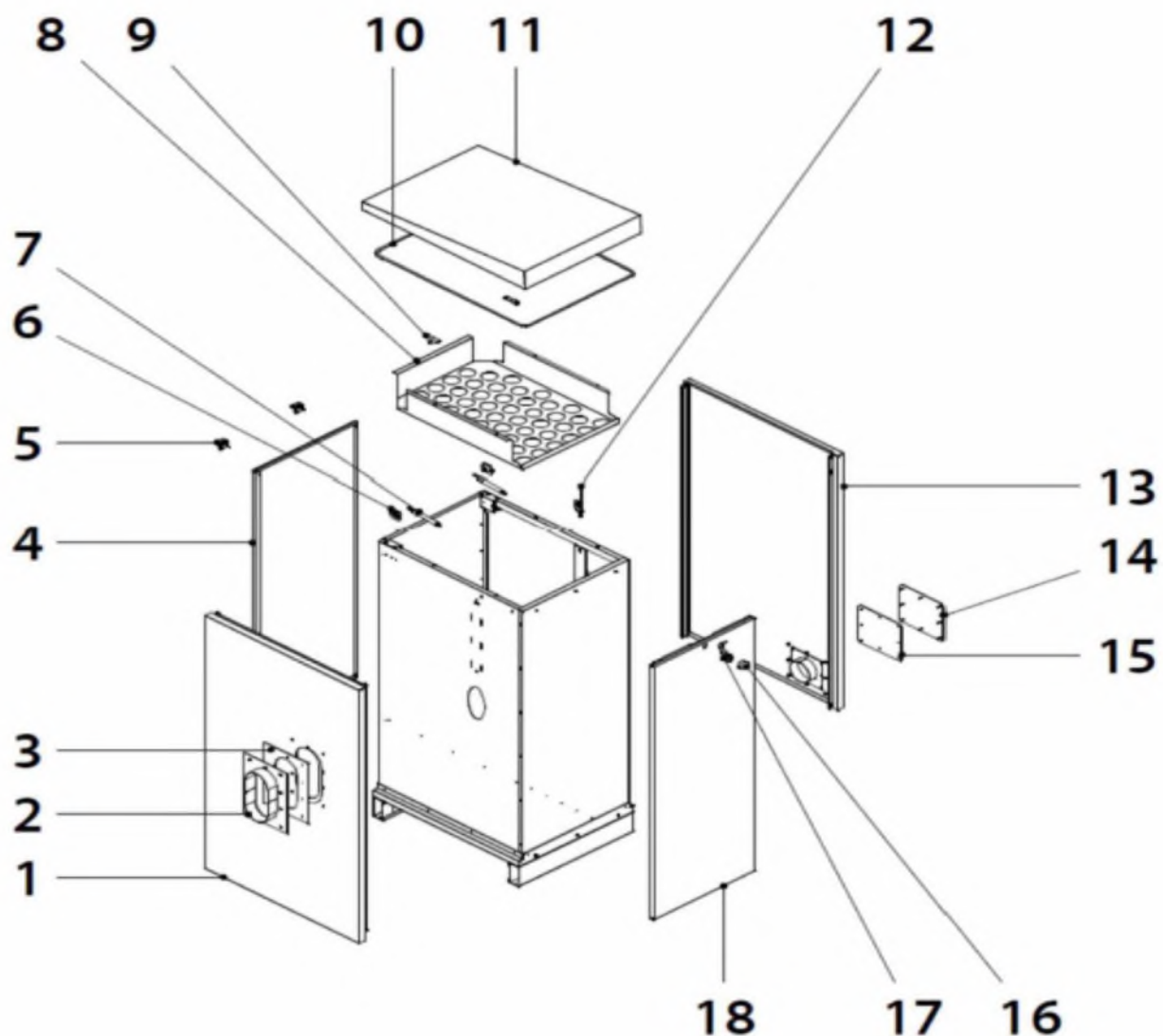


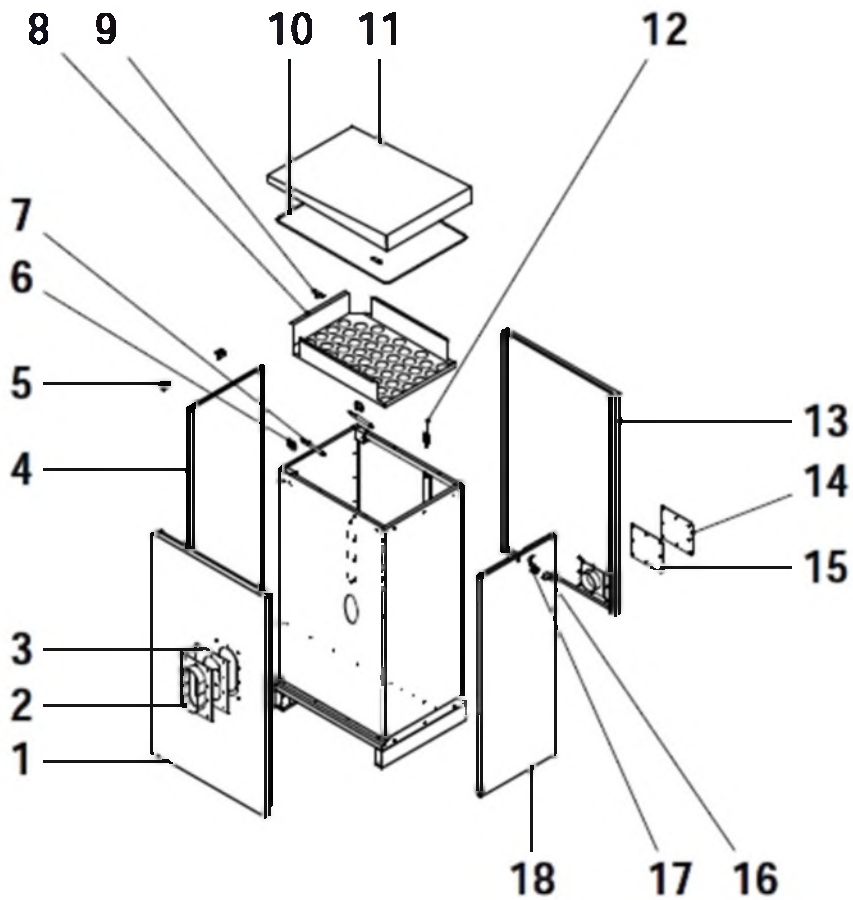


# BIOCLASS HM OD

## RESERVOIR

RESERVOIR			
SEXT000584	LATERAL GAUCHE	1	141,00
SEPO002019	UNION	2	54,00
CFER000204	JOINT	3	24,00
SEXT000586	ARRIERE	4	92,00
CFER000198	CHARNIERE	5	19,65
CFER000196	SUPOORT INFERIEUR	6	6,18
CFER000195	RESSORT A GAZ	7	25,00
SCHA010191	GRILLE INTERIEUR	8	52,00
CFER000197	SUPPORT SUPERIEUR	9	6,13
CFER000211	JOINT	10	14,12
SEXT000582	PLAQUE SUP	11	80,00
CELC000330	SENSEUR DE NIVEAU	12	90,00
SEXT000583	LATERAL DROIT	13	141,00
SEPO002020	COUVERCLE DE VIDANGE	14	9,06
CFER000206	JOINT DE COUVERCLE DE VIDANGE	15	10,44
CFER000201	BOUCHON DE SERRURE	16	9,33
CFER000199	SERRURE DE PORTE	17	16,31
SEXT000587	FAÇADE	18	88,00



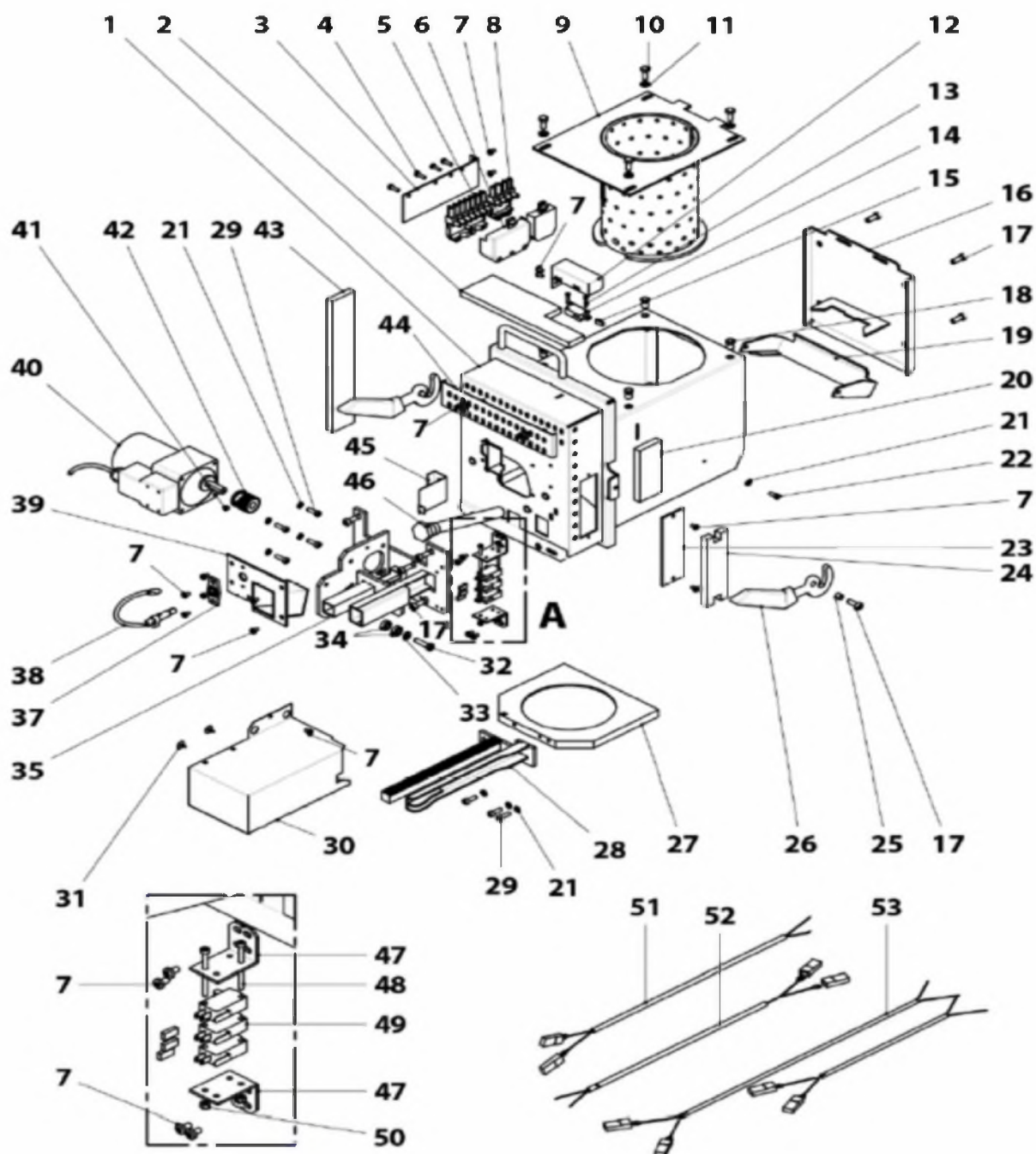


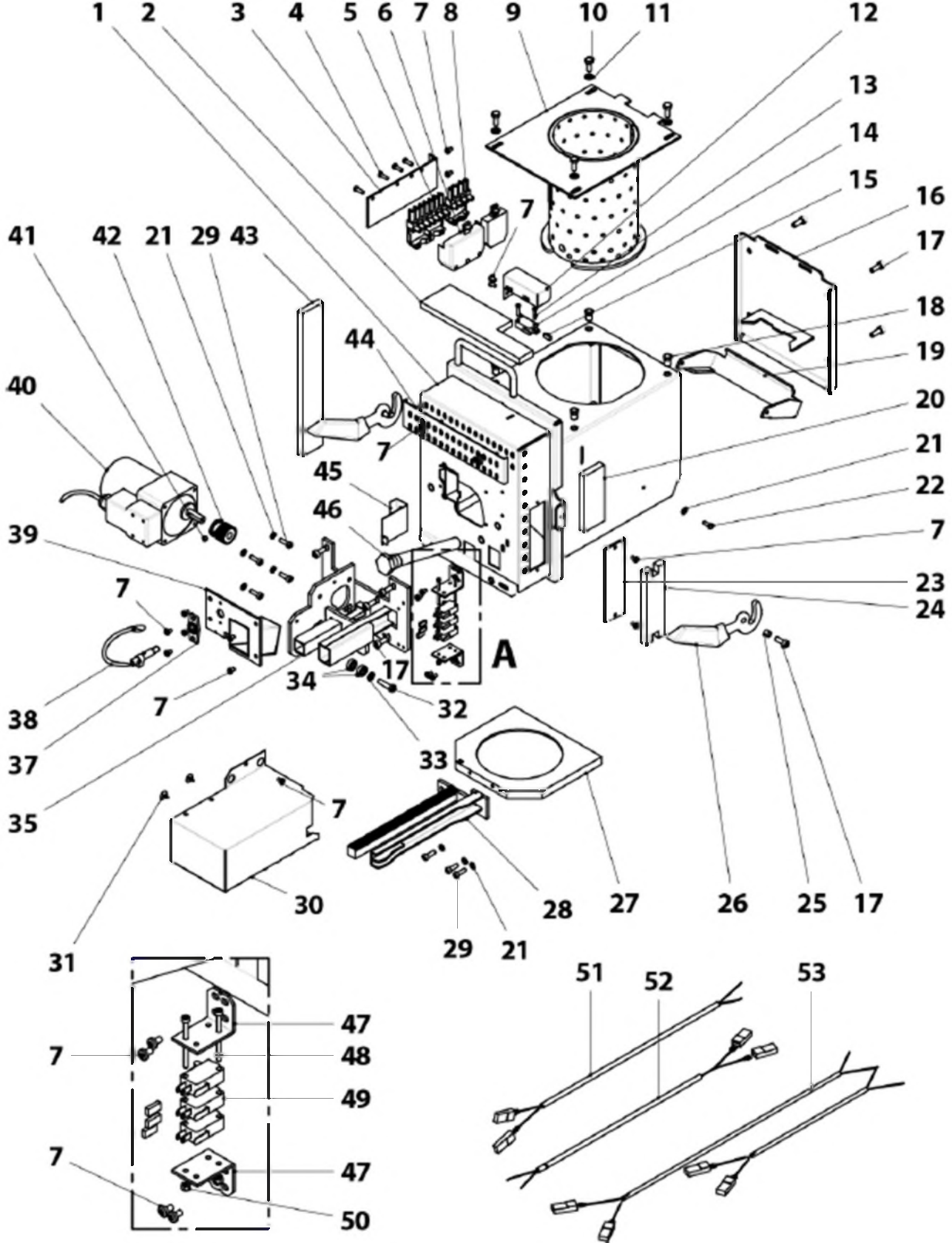
# BIOCLASS HM OD

<b>BRÛLEUR</b>			
MAIS000158	ISOLANT SUPÉRIEUR HM 10-16	2	2,54
MAIS000162	ISOLANT SUPÉRIEUR HM 25	2	2,86
SEPO002175	SUPPORT CONNECTEURS	3	5,53
CTOR000100	VIS. CL 81 Z 4,1X16	4	1,30
CQUE000042	REGLETTE 7 POLES	5	16,63
CQUE000135	PLAQUE CONNECTEUR 7 PÔLES 2	6	1,42
CTOR000242	VIS DIN-7985 M4X7	7	0,90
CELC000303	CONNECTEUR MALES 4 PÔLES	8	6,33
RCON000004	CHAMBRE COMBUSTION HM 10-16	9	101,00
RCON000005	CHAMBRE COMBUSTION HM 25	9	147,00
CTOR000222	VIS DIN-933 M6X16 INOX.	10	0,97
CTOR000223	RONDELLE DIN-125-A2 M6 INOX.	11	0,75
SEPO002174	CACHE DÉTECTEUR DE POSITION BRÛLEUR	12	5,53
CTOR000209	VIS DIN-7985 M3X15	13	0,97
CELC000327	MICRO CONTACT POSITION BRÛLEUR	14	9,33
CELC000352	CAPUCHON SILICONA 315°C	15	0,53
SCON001293	COUVERCLE CORPS BRÛLEUR HM 10-16	16	12,79
SCON001294	COUVERCLE CORPS BRÛLEUR HM 25	16	14,21
CTOR000265	VIS DIN-912 M6X14	17	1,65
CTOR000226	ECROUS AVEUGLES M6	18	1,20
SCON001290	COUVERCLE NETTOYAGE HM 10-16	19	24,00
SCON001291	COUVERCLE NETTOYAGE HM 25	19	25,00
MAIS000161	ISOLANT CÔTE DROIT HM 10-16-25	20	3,04
CTOR000108	RONDELLE DIN-6798-A M5	21	0,65
CTOR000102	VIS DIN-933 M4X8	22	1,12
SCON001296	COUVERCLE CORPS BRÛLEUR HM	23	17,74
MAIS000166	ISOLANT COUVERCLE CORPS BRÛLEUR HM	24	4,00
CTOE000168	DOUILLE MANETTE	25	1,28
SOPE000090	MANETTE FERMETURE BRÛLEUR	26	9,01
CFUR000034	PLAQUE DE NOTTOYAGE HM 10-16	27	48,00
CFUR000032	PLAQUE DE NOTTOYAGE HM 25	27	54,00
RCON000007	CREMAILLERE HM 10-16	28	22,00
RCON000008	CREMAILLERE HM 25	28	22,00
CTOR000266	VIS DIN-912 M5X16	29	0,97
RBIO000043	CACHE CREMAILLERE	30	4,69
CTOR000214	VIS 4,2 X 13 NOIR	31	0,97
CTOR000146	VIS TÊTE HEX. M6x25	32	0,80
CTOR000084	RONDELLE PLATE	33	0,98
CFER000129	ROULEMENT 696 2Z	34	9,95
RCON000010	SOPPORT MOTEUR	35	32,00
CFER000135	PASSE CABLES GRIS DIAM. 28 SR 1703	36	3,83
CQUE000149	SUPPORT CELLULE PHOTO SIEMENS	37	3,56
CQUE000181	CELLULE PHOTO-ELECTRIQUE SIEMENS	38	46,00
SEPO001763	PLAQUE OBTURATRICE RESISTANCE	39	8,26
CFOV000147	MOTEUR YN70 15W	40	155,00
CTOR000257	VIS SANS TÊTE DIN-916 M6X6	41	0,80
RCON000011	ENGRENAGE	42	15,60
MAIS000159	ISOLANT CÔTE GAUCHE HM 10-16-25	43	2,93
SEPO001765	GRILLE DE REGULATION AIRE NG 10-16	44	7,99
SEPO001807	GRILLE DE REGULATION AIRE NG 25-43	44	9,33
SCHA009399	COUVERCLE CELLULE PHOTO-ELECTRIQUE 10-16-25	45	4,44
CRES000035	RÉSISTANCE CARTOUCHE 400 W	46	96,00
SEPO002105	PLAQUE SUPPORT FIN DE COURSE	47	4,26
CTOR000064	VIS DIN-912 M3X40 NOIRE	48	0,97
CELC000332	FIN DE COURSE	49	12,88

# BIOCLASS HM OD

CTOR000280	ECROU DIN-985 M3	50	0,65
CELC000357	CABLE DE BRANCHEMENT POSITION (NOIR)	51	2,34
CELC000356	CABLE DE BRANCHEMENT POSITION (MARRON)	52	2,34
CELC000346	CABLE BRANCHEMENT BRULEUR	53	4,00

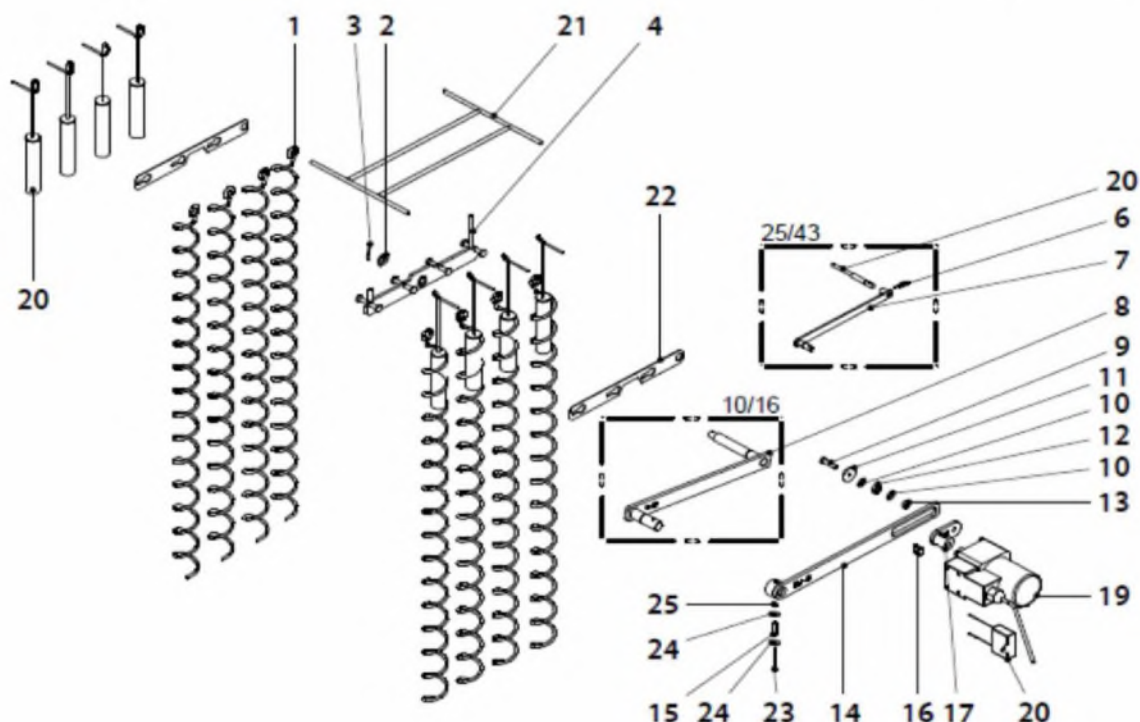


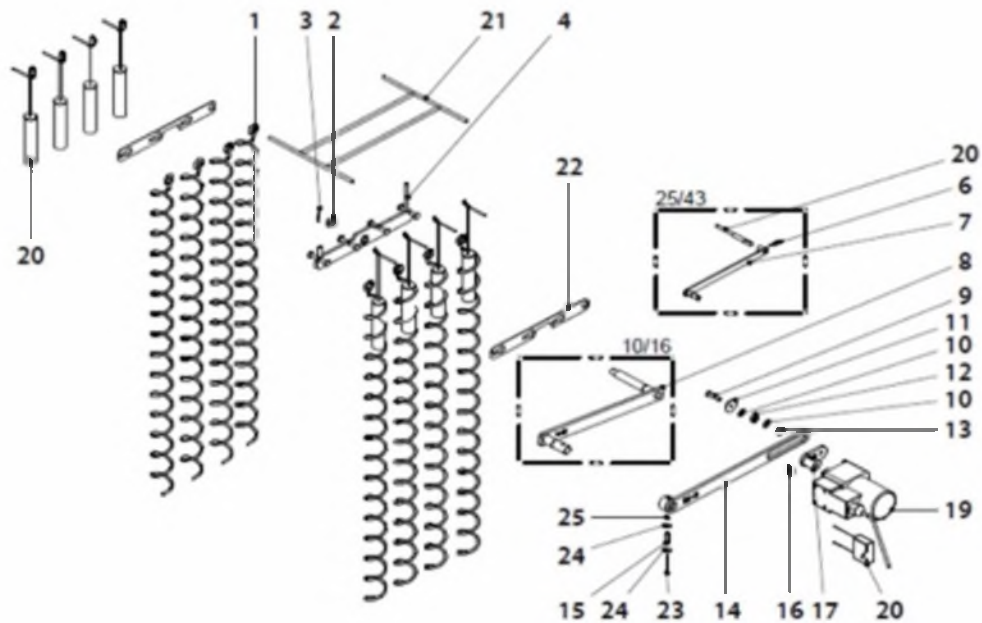




# BIOCLASS HM OD

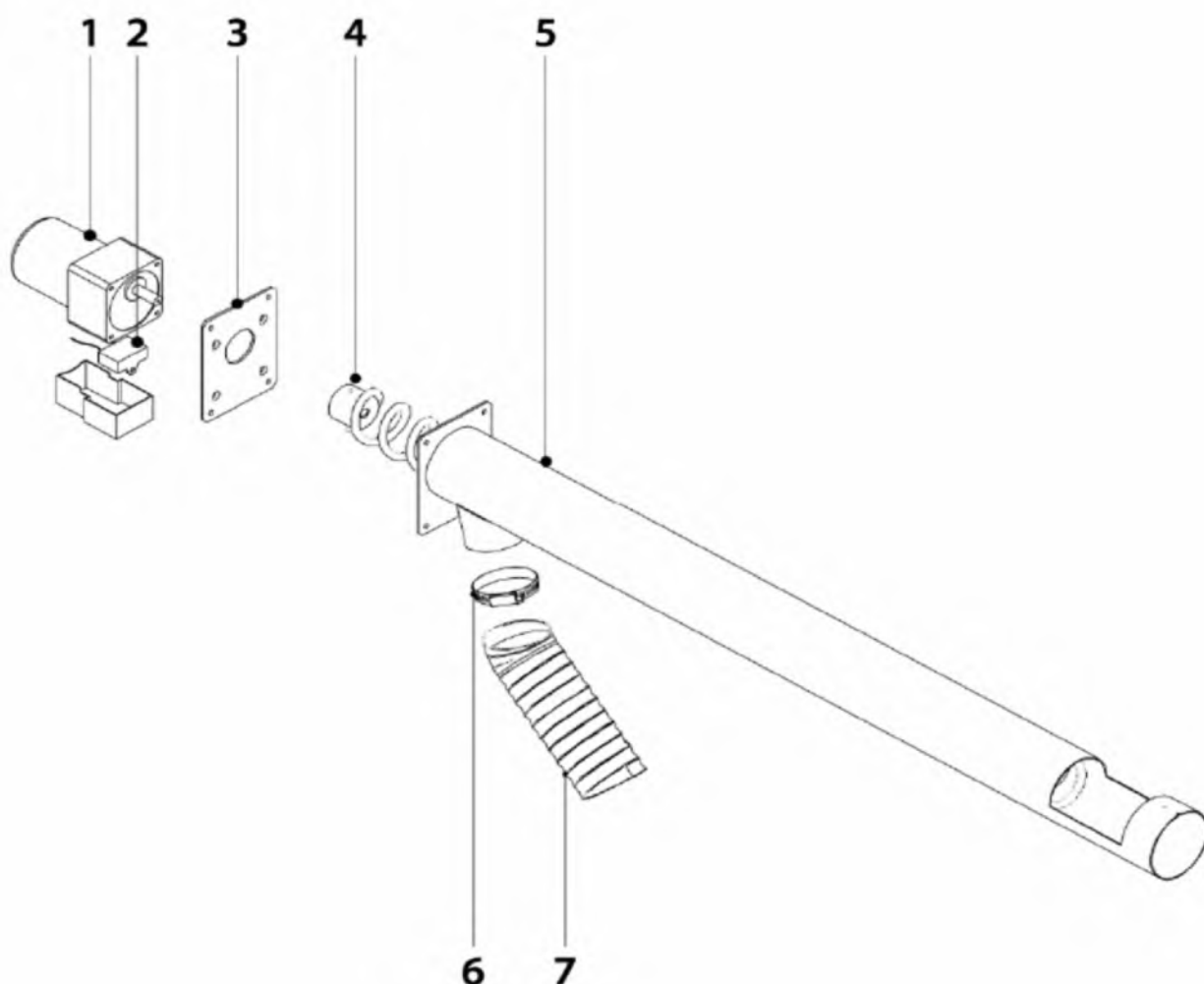
SYSTEME NETTOYAGE CARNEAUX FUMÉES			
CTOE000241	SPIRALE DEFLECTEUR BIOCLASS 9-15 PL/1299-P	1	12,82
CTOE000242	SPIRALE DEFLECTEUR BIOCLASS 25 PL/1296-P	1	13,51
CTOR000162	RONDELLE PLATE	2	1,12
CFER000284	GOUPILLE FENDUE	3	1,60
SCON000620	PLATINE SUPPORT NETTOYEUR SPIRALE BIOCLASS 16	4	63,00
SCON000302	ENSEMBLE SUPPORT DEFLECTEUR/TUBE BIOCLASS 25	4	57,00
CTOE000289	AXE INTERIEUR BIOCLASS 25 PL/1279-P	5	14,22
CFER000289	GOUJON HM OD 25	6	1,76
SCON000303	BRAS INTERIEUR BIOCLASS 25	7	29,00
SCON000303	BRAS INTERIEUR BIOCLASS 25	7	29,00
SCON000463	BRAS DE LEVIER INTERIEUR BIOCLASS 16	8	42,00
CTOR000146	VIS TÊTE HEX. M6x25	9	0,80
CTOR000084	RONDELLE PLATE	10	0,98
CTOE000172	RONDELLE SYSTEME CAME PL/1122-P	11	1,56
CFER000129	ROULEMENT 696 2Z	12	9,95
CTOR000230	ÉCROU HEX. AUTOSERRANT	13	1,13
SCON000305	BRAS EXTERIEUR BIOCLASS 9-15	14	32,00
SCON000306	BRAS EXTERIEUR BIOCLASS 25	14	34,00
CFER000292	GOUPILLE ELASTIQUE	15	2,05
CTOR000218	TIGE FILTEE ALLEN	16	0,64
SCON000307	ENSEMBLE BIELLE DE TRANSMISSION	17	13,06
CFOV000140	CONDENSATEUR POUR MOTEUR 1 Uf (CFOV000134)	18	5,98
CFOV000134	MOTEUR 10 W TRANSMISSION 1/180	19	111,00
SCON000758	SOUS. TUBE DEFLECTEUR 16	20	27,00
SCON000756	TUBE RETARDATEUR	20	36,00
SCON000757	SOUTIEN TUBE DEFLECTEUR 16	21	29,00
SCON000752	SOUTIEN TUBE DEFLECTEUR 25	21	32,00
SCHA011031	FIXATION PLATINE NETTOYAGE HM OD 16	22	10,12
SCHA010996	FIXATION PLATINE NETTOYAGE HM OD 25	22	13,45
CTOR000064	VIS DIN-912 M3X40 NOIRE	23	0,97
CTOR000132	RONDELLE DIN-9021 M4	24	0,65
CTOR000280	ÉCROU DIN-985 M3	25	0,65

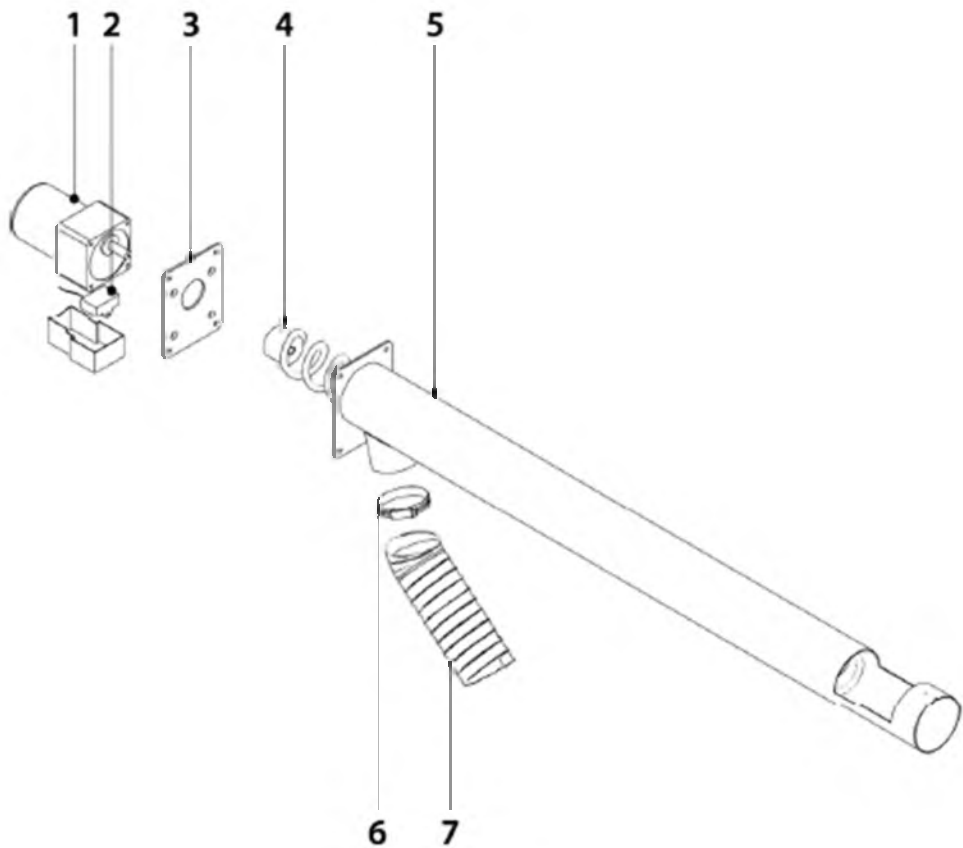




# BIOCLASS HM OD

ALIMENTATEUR EXTERNE			
CFOV000136	MOTEUR ALIMENTATION PELLETS	1	216,00
CFOV000142	CONDENSATEUR	2	6,76
SEPO002074	PLAQUE FIXATION	3	12,03
SCON000863	VIS SANS FIN 16	4	138,00
SCON001162	SANS FIN ALIMENTATION 25	4	92,00
SEPO001975	TUBE DE L'ALIMENTATION 16	5	55,00
SEPO002156	TUBE DE L'ALIMENTATION 25	5	59,00
CFER000019	COLLIER 60	6	3,67
STUR000004	POLYURETHANE FLEX HM 10-16	7	31,00
STUR000005	POLYURETHANE FLEX HM 25-43	7	31,00

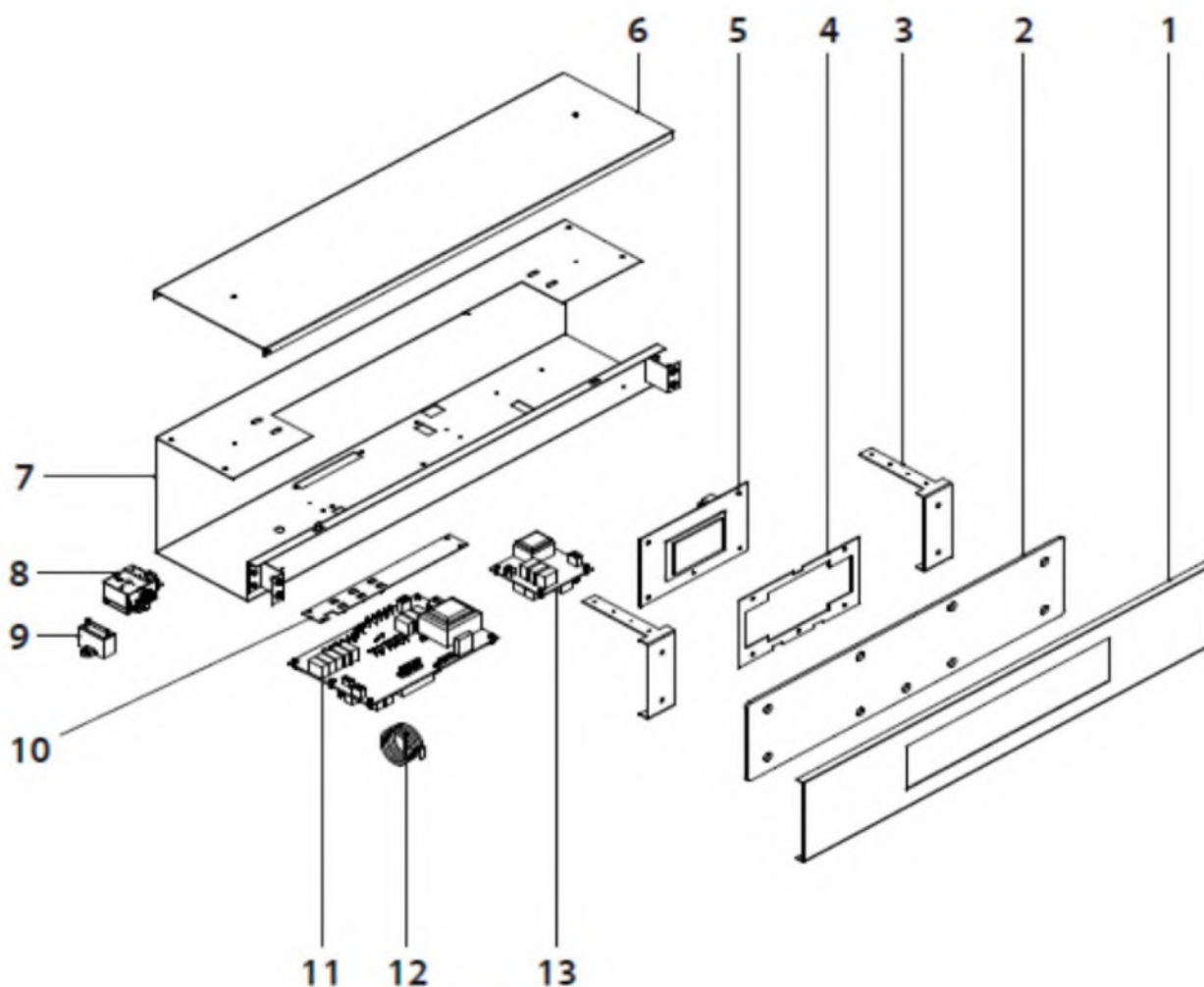


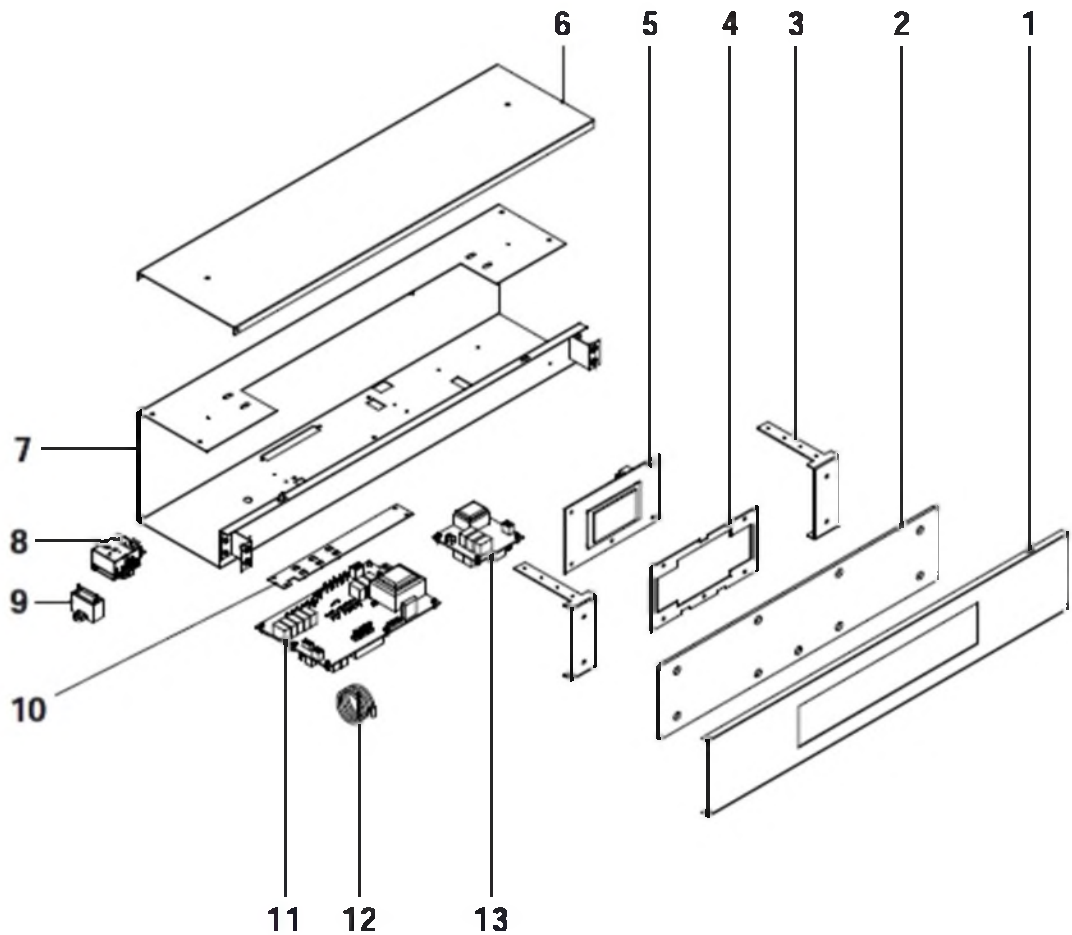


# BIOCLASS HM OD

## TABLEAU DE BORD

SEPO001994	PLAQUE INOX HM OD 16	1	25,00
SEPO002159	PLAQUE INOX HM OD 25	1	28,00
COTR000063	VITRE SERIGRAPHIEE	2	71,00
SEPO001325	SUPPORT TABLEAU	3	8,06
SCHA009564	SUPPORT CARTE DISPLAY	4	17,63
REBI336500	CARTE DISPLAY BIOCLASS HM CCDPD VER 5,00	5	192,00
SEPO001993	TRAPPE CAISSE TABLEAU HM OD 16	6	7,19
SEPO002158	TRAPPE CAISSE TABLEAU HM OD 25	6	7,19
SEPO002180	CAISSE TABLEAU HM OD 16	7	17,85
SEPO002157	CAISSE TABLEAU HM OD 25	7	22,00
CELC000022	THERMOSTAT DE SECURITE 110° 1,5m	8	36,00
CFOV000133	CONDENSATEUR DE VENTILATEUR BIOCLASS NG 16/25 2 µF	9	6,76
SCHA009150	PLAQUE TERRE	10	3,11
REBI335501	CARTE ALIMENTATION BIOCLASS HM CCDPA VER 5,01	11	271,00
CELC000234	SONDE TEMPERATURE PTC 1K 0,90m	12	15,60
REBIS38400	CARTE BIOCLASS HM SENSORISATION	13	109,00

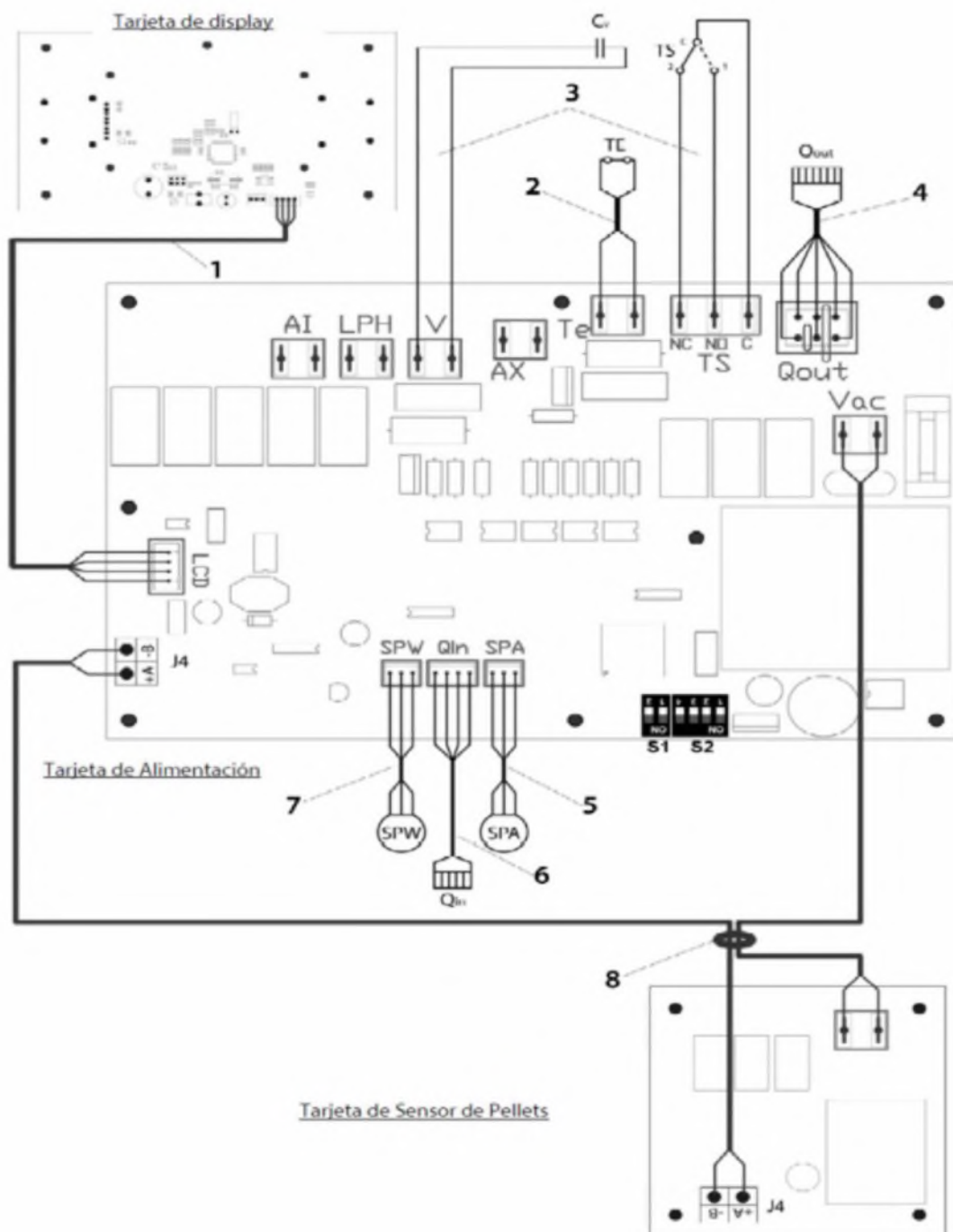


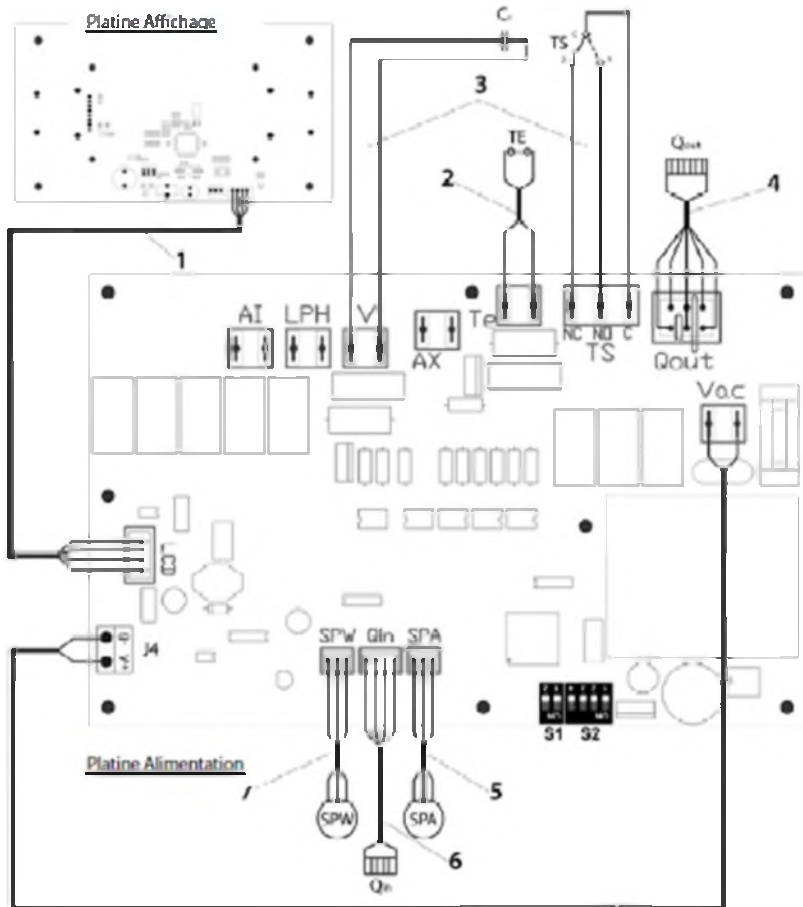


# BIOCLASS HM OD

## CABLAGE

Code	Description	Quantity	Price
CELC000343	CABLE DE COMMUNICATION	1	9,95
CELC000353	CABLE DU THERMOSTAT	2	7,48
CMAZ000123	CABLE CONNEXIONS	3	19,99
CELC000344	CABLE SORTIE BRULEUR 7 POLES	4	15,55
CELC000349	CABLE TRANSDUCTEUR DE PRESSION EAU	5	6,13
CELC000348	CABLE TRANSDUCTEUR PRESSION AIR SPA	6	6,39
CELC000345	CABLE PRESSOSTAT AIR	7	13,87
CMAZ000124	CABLAGE KIT ASPIRATION	8	8,76





Platine senseur de granilles de bois