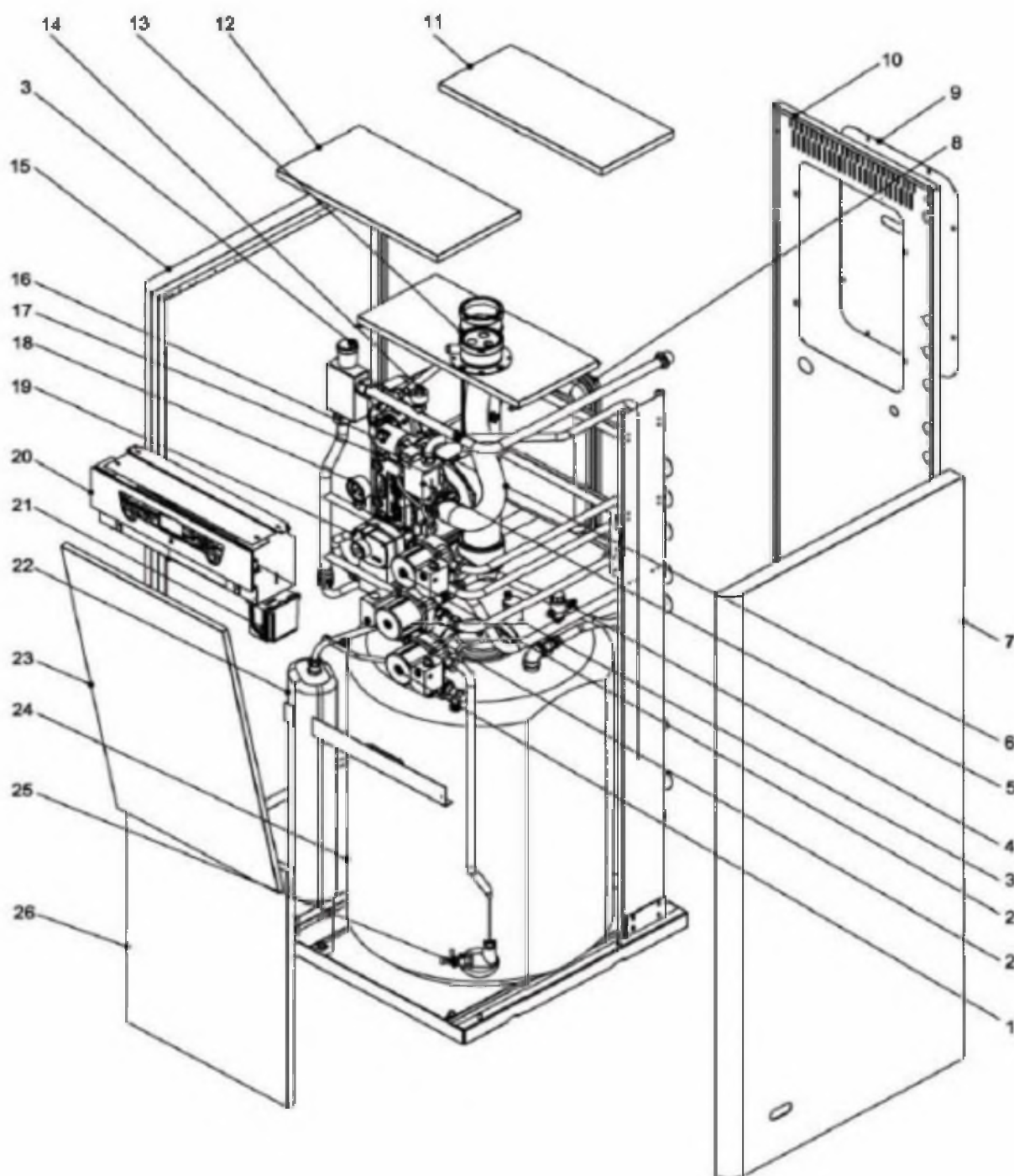


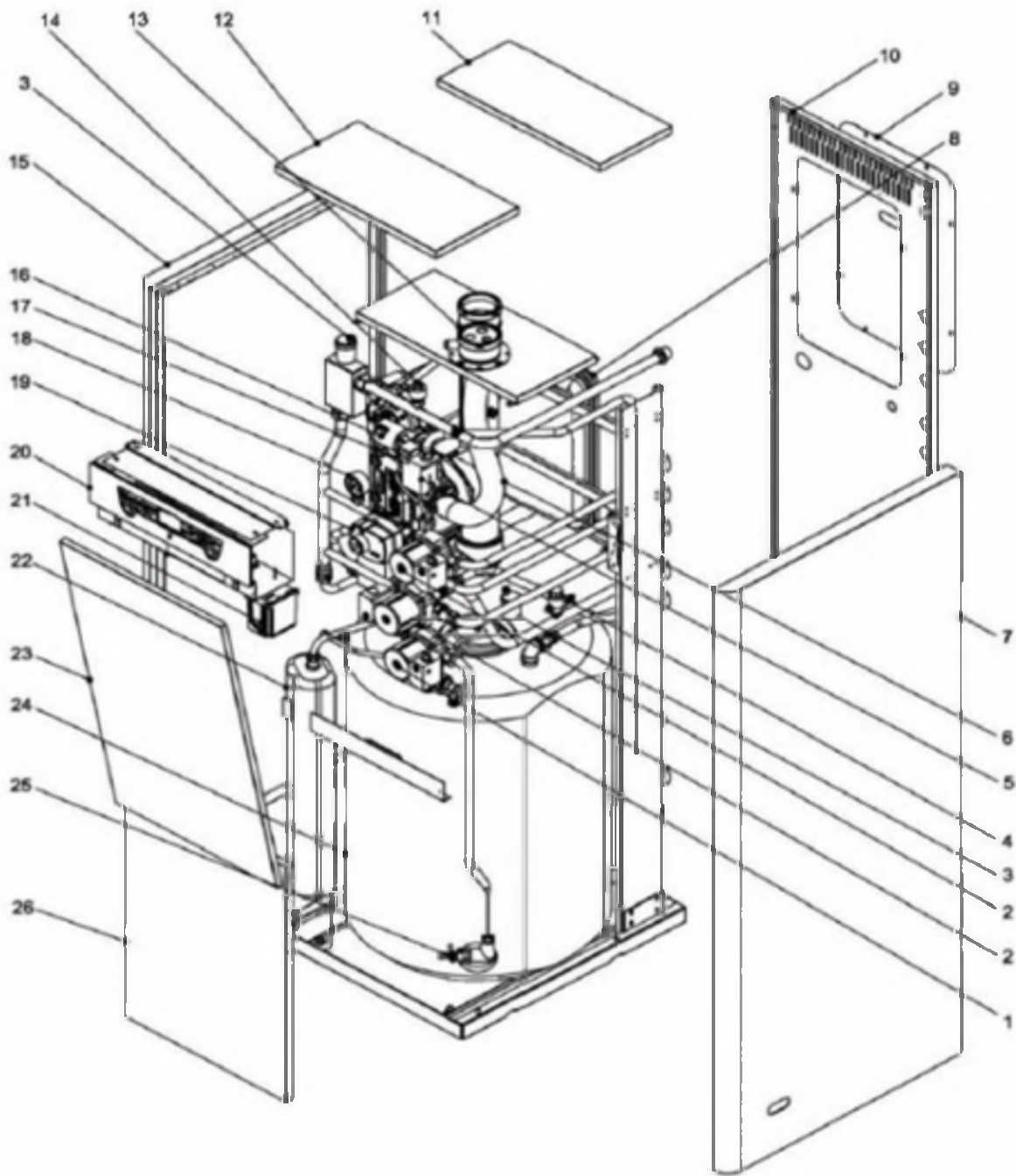
# EVOLUTION GAS DX / DXM

CODE	DESCRIPTION	N°	P.P.H.T.
<b>JAQUETTES</b>			
SEPO000697	LATERAL DROIT EV GAS DX/DXM	7	98,00
SEPO000695	TRAPPE ARRIERE EV GAS DX/DXM	9	13,43
SEPO000676	ARRIERE EV GAS DX/DXM	10	37,00
SEPO000678	JAQUETTE SUPERIEUR ARRIERE EV GAS DX/DXM	11	19,77
SEPO000674	JAQUETTE DESSUS AVANT EV GAS C/CKX	12	27,00
SEPO000696	LATERAL GAUCHE EV GAS DX/DXM	15	98,00
SEPO000671	PORTE SUPERIEUR EV GAS DX/DXM	23	51,00
SEPO000672	FRONTAL INFERIEUR EV GAS DX/DXM	26	48,00
SEPO001337	DIAPHRAGME ADMISSION D'AIR EV GAS C/CKX		2,47
SEPO001329	RIGIDIFICATEUR EV GAS DX/DXM		11,55
SEPO000698	SUPPORT CHEMINEE EV GAS C/CKX		25,00
SEPO000718	TRAPPE ARRIERE GROUPE DE SECURITE EV GAS DX/DXM		2,47
CFER000261	CLIPS ATTACHE		0,91
CFER000059	FERMETURE AUTOMATIQUE PORTE		6,18
CTOE000355	PIVOT POUR CLIPS ATTACHE		2,56
<b>CIRCUIT HYDRAULIQUE</b>			
CFOV000029	CIRCULATEUR NYL 43-15	1	180,00
CFOV000073	CIRCULATEUR NYL 53-15 C	2	175,00
RFOV000024	PURGEUR AUTOMATIQUE	3	17,16
CVAL000017	SOUPAPE DE SECURITE 1/2 SANS P.M.	4	14,26
SEPO001539	COLLECTEUR DEPART DX/DXM	5	50,00
CGAS000025	SUPPORT JUDA EV GAS	6	1,24
CFOV000005	VASE EXPANSION 12 L. CHAUFFAGE (DEPUIS 06/2007)	8	104,00
CELC000078	PRESSOSTAT	14	50,00
CELC000051	MANOMETRE RADIAL DIAM. 50 X 1/4	18	15,82
CFOV000023	MOTEUR S66	19	200,00
CFOV000068	VASE D'EXPANSION ECS 4L	22	106,00
RDEP000000	BALLON 130 L. INOX	24	1081,00
CVAL000034	ROBINET DE VIDANGE	25	14,83
CFOV000001	GROUPE DE SECURITE SANITAIRE 7 BARS		63,00
CFOV000007	POT SHIPON 1'		12,74
CFOV000047	ECROU PRISONNIER		7,67
CFOV000048	RACCORD TELESCOPIQUE 1/2		6,39
CFOV000072	SIPHON EVOLUTION FDX		10,72
CVAL000023	DISCONNECTEUR SANITAIRE CALEFFI		90,00
CVAL000026	CORPS VANNE 3 VOIES MG20-6,6 3/4		115,00
CVAL000029	CLAPET ANTI-RETOUR		12,22
SEPO001220	COLLECTEUR RETOUR DX		46,00
SEPO001538	COLLECTEUR RETOUR DXM		46,00
<b>CIRCUIT DU GAZ</b>			
CGAS000030	JOINT CONDENSATS EV GAS	2	25,00
CGAS000035	COLLECTEUR DES CONDENSATS EV GAS	3	213,00
CGAS000028	JOINT SORTIE FUMEE EV GAS	4	10,51
CGAS000027	JOINT JUDA EV GAS	5	2,01
CFER000003	TUBE D'ADMISSION D'AIR DIAM. 50 EV GAS	6	22,00
CGAS000026	JUDA EV GAS	7	6,80
CGAS000037	BRULEUR EV GAS	8	229,00
CGAS000029	JOINT BRULEUR EV GAS	9	24,00
CGAS000033	CORPS BRULEUR EV GAS	10	130,00
CFER000076	JOINT ELECTRODE D'ALLUMAGE EV GAS	11	2,63
CFER000077	JOINT ELECTRODE d'ionisation EV GAS	12	2,63
CGAS000049	ELECTRODE D'ALLUMAGE EV GAS	13	26,00
CGAS000051	ELECTRODE D'IONISATION EV GAS	14	22,00

# EVOLUTION GAS DX / DXM

CGAS000038	JOINT SILLICONE VENTILATEUR/CORPS BRULEUR	<b>15</b>	<b>9,30</b>
CGAS000019	VENTILATEUR EV GAS	<b>16</b>	<b>371,00</b>
CGAS000018	JOINT TORIQUE MELANGEUR DIAM. 70 EV GAS	<b>17</b>	<b>1,31</b>
CGAS000017	ENSEMBLE MELANGEUR SIT EV GAS	<b>18</b>	<b>54,00</b>
CGAS000016	VANNE GAZ SIT 848 EV GAS	<b>19</b>	<b>180,00</b>
CFER000015	TUBE SILLICONE (VANNE-MELANGEUR) EV GAS		<b>8,65</b>
CTOE000023	DIAPHRAGME EV GAS		<b>6,27</b>
CTOE000025	DETROMPEUR BRULEUR EV GAS		<b>2,13</b>





# EVOLUTION GAS DX / DXM

<b>TABEAU DE BORD</b>			
CELC000250	ENJOLIVEUR BOUTON INOX	1	3,38
CELC000251	BOUTON COMMANDE ESCAMOTABLE	2	16,25
RCON000987	VERRE ET ENJOLIVEUR NOVATION	3+6	72,00
RERC010000	PLATINE ELECTRONIQUE REGULATION V01 (09/2006-03/2008)	8	388,00
RERC030000	PLATINE ELECTRONIQUE REGULATION V03 (03/2008-08/2008)	8	388,00
RERC050001	PLATINE ELECTRONIQUE REGULATION V05 (DEPUIS 08/2008) RC	8	388,00
CELC000013	BOITE DE CONTROLE CM 124 EV GAS	9	226,00
SEPO001338	FIXATION CABLAGE	11	1,13
SEPO001330	TRAPPE CAISSE TABLEAU ELECTRIQUE EV GAS	12	3,95
SEPO000675	CAISSE TABLEAU	13	17,00
CELC000041	COMMUTATEUR ROTATIF	14	8,04
CELC000042	REGLETTE WEIDMULER 12 POLES	15	28,00
RELC000082	TRANSFO D'ALLUMAGE EV GAS	16	40,00
SOPE000084	BOUTON POUSSOIR SET	21	2,58
CELC000018	CONNECTEUR LUMBERG VANNE GAZ EV GAS		24,00
CELC000027	CONNECTION SENSEUR DEPART RETOUR EV GAS		9,89
CELC000030	CABLAGE CIRCULATEUR		9,19
CELC000038	CABLE BRULEUR 7 POLOS EV GAS		8,65
CELC000055	CONNECTEUR VENTIL-BOITE DE CONT (TACHIMETRE)		16,07
CELC000057	CONNECTEUR VENTIL BOITE DE CONT (ALIMENTATION)		15,45
CELC000065	CABLE ALIM. BOITE DE CONTROLE EV GAS		9,89
CELC000066	CABLE EBUS EV GAS		3,74
CELC000073	CONEX. TRANSFO-IONISA-BOITE DE CONTROLE EV GAS		21,00
CELC000083	THERMOSTAT DE SECURITE FUMEE 95° EV GAS		8,16
CELC000085	SONDE DEPART RETOUR EV GAS		19,50
CELC000090	CONEX. TRANSFO-ELECTRODE D'ALLUMAGE EV GAS		3,65
CELC000113	SONDE EXTERIEURE AFS		31,00
CELC000115	SONDE DEPART VFAS		35,00
CELC000279	TELECOMMANDE D'AMBIANCE FBR2		69,00
CELC000258	CACHE REGULATION		7,42
CGAS000175	CABLE CONNECTION SIGMA PLUG EV GAS		9,89
CMAZ000069	ENSEMBLE CABLAGE TABLEAU DE BORD EVOLUTION EV GAS		64,00
SELEEVG000	TABEAU ELECTRIQUE COMPLET EVOLUTION EV GAS		484,00

