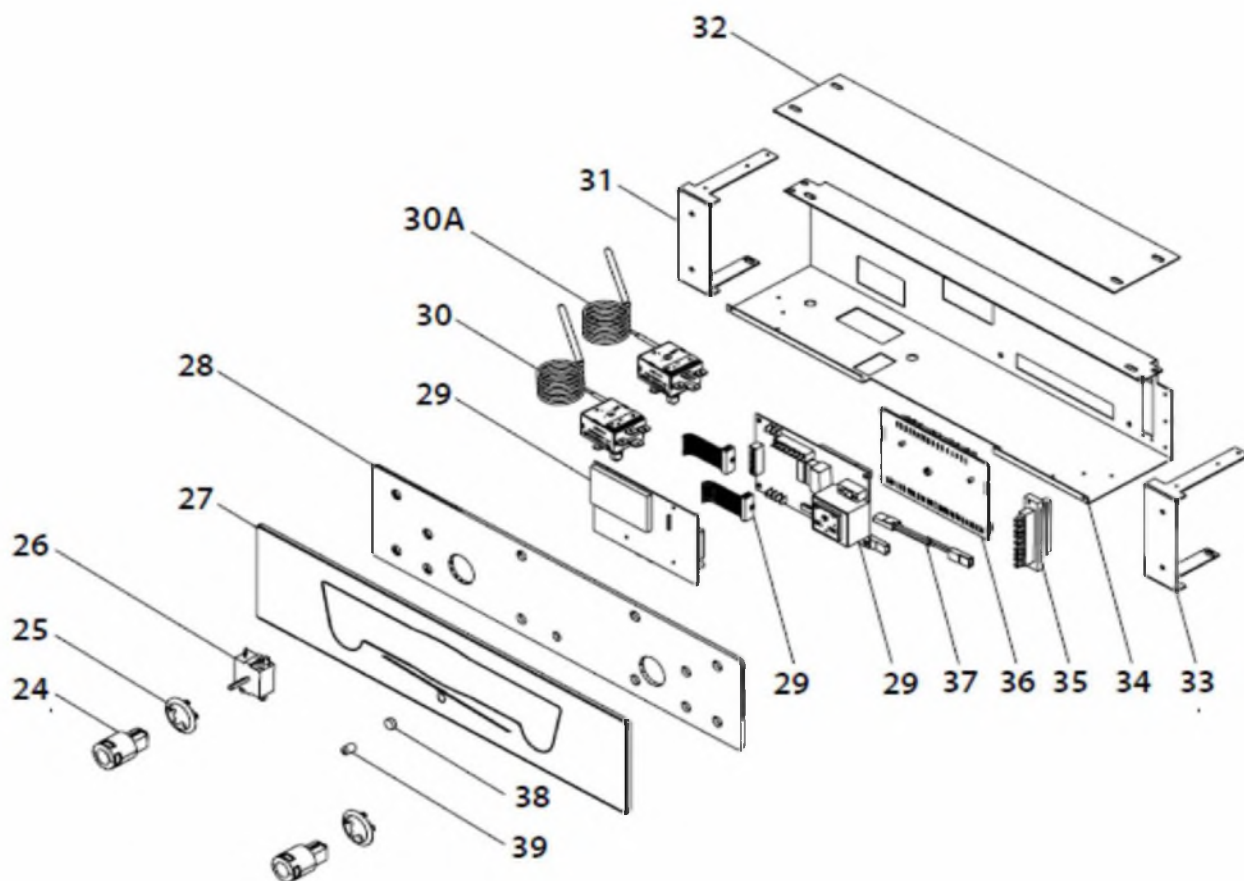
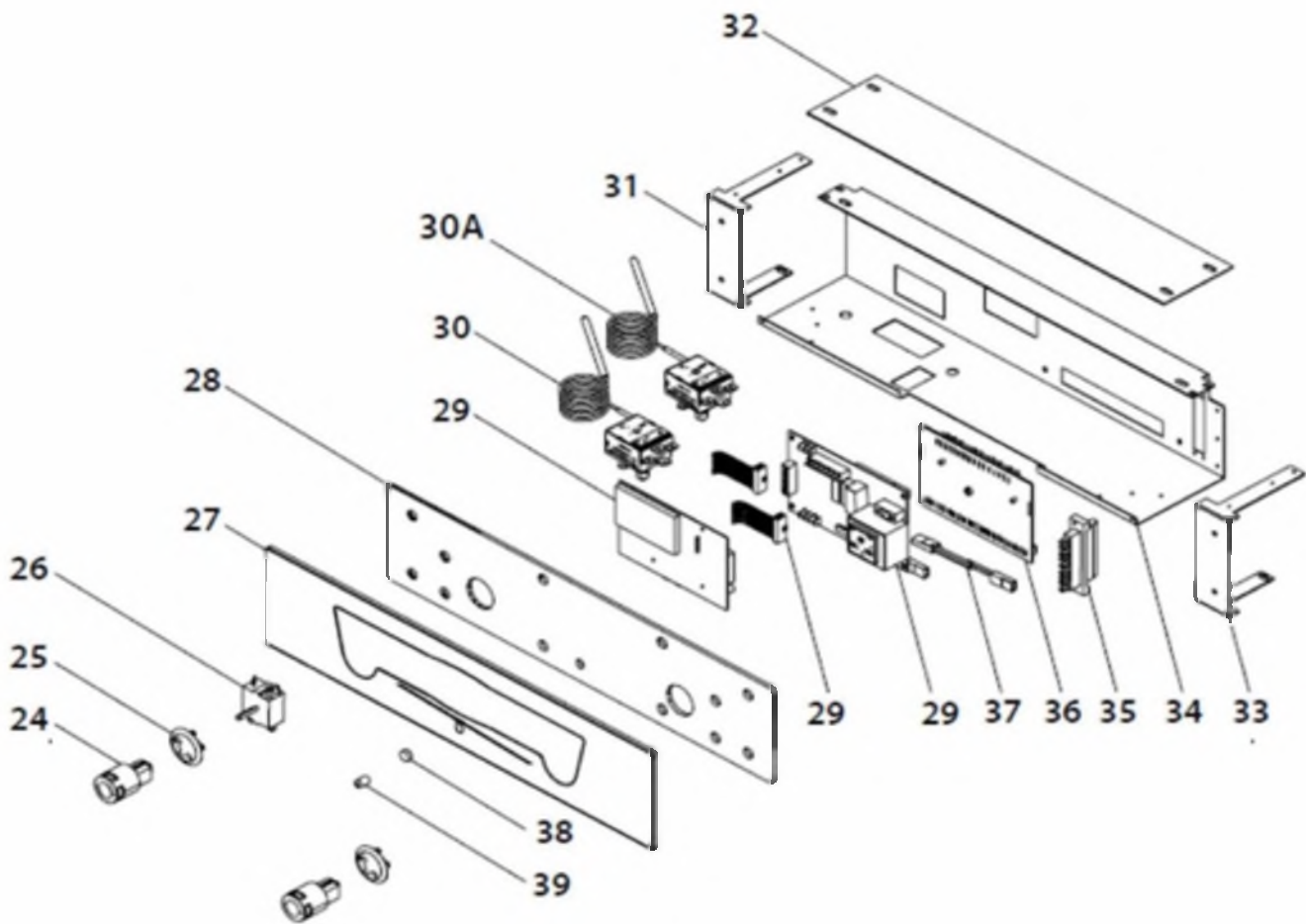


# EVOLUTION FC RC

## TABLEAU DE BORD

TABLEAU DE BORD			
SELEEVO003	TABLEAU ELECTRIQUE EVOLUTION EV FC RC	22	528,00
CELC000251	BOUTON COMMANDE ESCAMOTABLE	24	16,25
CELC000250	ENJOLIVEUR BOUTON INOX	25	3,38
CELC000041	COMMUTATEUR ROTATIF	26	8,04
RCON000987	VERRE ET ENJOLIVEUR NOVATION	27+28	72,00
RERC000000	PLATINE ELECTRONIQUE REGULATION V00 (AVANT 09/2006)	29	388,00
RERC010000	PLATINE ELECTRONIQUE REGULATION V01 (09/2006-03/2008)	29	388,00
RERC030000	PLATINE ELECTRONIQUE REGULATION V03 (03/2008-08/2008)	29	388,00
CELC000257	PLATINE ELECTRONIQUE REGULATION V05 (DEPUIS 08/2008)	29	388,00
CELC000022	THERMOSTAT DE SECURITE 110° 1,5m	30	36,00
SEPO001631	SUPPORT TABLEAU GAUCHE	31	3,71
SEPO001304	TRAPPE CAISSE TABLEAU	32	3,30
SEPO001630	SUPPORT TABLEAU DROIT	33	3,71
SEPO000645	CAISSE TABLEAU	34	12,31
CELC000042	REGLETTE WEIDMULER 12 POLES	35	28,00
CELC000258	CACHE REGULATION	36	7,42
CMAZ000009	ENSEMBLE CABLAGE ELECTRIQUE EVOLUTION	37	59,00
MAIS000062	SEPARATEUR LED	38	0,76
SOPE000084	BOUTON POUSSOIR SET	39	2,58
CELC000026	CABLE TRANSDUCTEUR DE PRESSION		1,85
CELC000253	POTENTIOMETRE		11,18
CELC000113	SONDE EXTERIEURE AFS		31,00
CELC000211	SONDE CONTROLE ELECTRONIQUE PTC 1K		31,00
CELC000115	SONDE DEPART VFAS		35,00
CELC000279	TELECOMMANDE D'AMBIANCE FBR2		69,00





# EVOLUTION FC RC

CODE	DESCRIPTION	N°	P.P.H.T.
<b>HABILLAGE</b>			
SEPO000592	LATERAL GAUCHE EVOLUTION 30 FC	9	47,00
SEPO000605	LATERAL GAUCHE EVOLUTION 40 FC	9	53,00
SEPO000591	ARRIERE EVOLUTION 30 FC	11	19,77
SEPO000618	ARRIERE EVOLUTION 40 FC	11	19,77
SEXT000059	DESSUS NOVATION HFC 30	13	57,00
SEXT000034	DESSUS EVOLUTION EV 35 AC GRIS MET 6936	13	50,00
CFER000261	CLIPS ATTACHE	14	0,91
CTOE000355	PIVOT POUR CLIPS ATTACHE	15	2,56
SEPO000593	LATERAL DROIT EVOLUTION 30 FC	17	47,00
SEPO000604	LATERAL DROIT EVOLUTION 40 FC	17	53,00
CFER000059	FERMETURE AUTOMATIQUE PORTE	23A	6,18
SEXT000027	PORTE EVOLUTION EV FC	23	65,00
<b>CIRCUIT HYDRAULIQUE</b>			
CVAL000034	ROBINET DE VIDANGE	1	14,83
CFOV000023	MOTEUR S66	2	200,00
CVAL000004	SOUPAPE DE SECURITE CHAUFFAGE	7	14,26
RFOV000024	PURGEUR AUTOMATIQUE	8	17,16
CFOV000043	VASE EXPANSION 12L.	16	87,00
CFOV000025	VASE D'EXPANSION 8L.	16	67,00
CELC000078	PRESSOSTAT	18	50,00
CFOV000027	POMPE SALMSON 53-25	19	185,00
CELC000262	TRANSDUCTEUR DE PRESSION	18	49,00
CFOV000046	ECROU PRISONNIER		5,69
CFOV000047	ECROU PRISONNIER		7,67
CFOV000048	RACCORD TELESCOPIQUE 1/2		6,39
<b>CORPS DE CHAUDIERE</b>			
CFER000051	TUBE FLEXIBLE AIR PRIMAIRE	5	26,00
SOPE000002	PORTE FOYER SUPPORT BRULEUR NG	21	56,00
SPIN000022	TRAPPE FUMEE DOMUSA NG TF	3	37,00
SCON001257	COLLECTEUR NOVATION 20 HFDX	6	80,00
SCON000901	COLLECTEUR EVOLUTION EV 40 HFM	6	80,00
SEPO001312	OEILLETON EVOLUTION		4,94
SEPO001314	SUPPORT SIPHON EVOLUTION		4,12
CFUC000043	JOINTS ELEMENTS UNION FONTE DOMUSA NG TF		5,69
RFUC000049	ELEMENT FONTE AVANT DOMUSA NG TF		249,00
RFUC000050	ELEMENT FONTE ARRIERE DOMUSA NG TF		219,00
RFUC000051	ELEMENT FONTE INTERMEDIAIRE DOMUSA NG TF		235,00
RCHAPEVO01	JEU DE TURBULATEURS (39 UNITEES)		55,00
CFER000058	BROSSE CHAUDIERE		12,36
COTR000010	VERRE OEILLETON		10,51
RMAIS00001	ISOLATION TRAPPES FUMEE NG		52,00
MAIS000042	ISOLATION PORTE FOYERE NG		36,00
MAIS000046	JOINT OEILLETON		3,38
CGAS000288	PURGE CONIQUE 1"		81,00
RCHAEVO007	CONDENSEUR Ø180mm SORTIE Ø100mm		728,00
RCHAEVO012	CONDENSEUR Ø200mm		789,00
RCON000970	TRAPPE CONDENSEUR Ø180mm		178,00
CGAS000347	JOINT TRAPPE CONDENSEUR EVOLUTION Ø180mm		11,13
CGAS000246	COLLIER TRAPPE CONDENSEUR Ø180mm		17,31
CGAS000336	COLLIER DE FOND CONDENSEUR Ø200mm		17,93
CGAS000362	JOINT TRAPPE BAS CONDENSEUR Ø200		18,20
RCHAP00001	JEU DE PLAQUES CONDENSEUR EVOLUTION		27,00

# EVOLUTION FC RC

---

