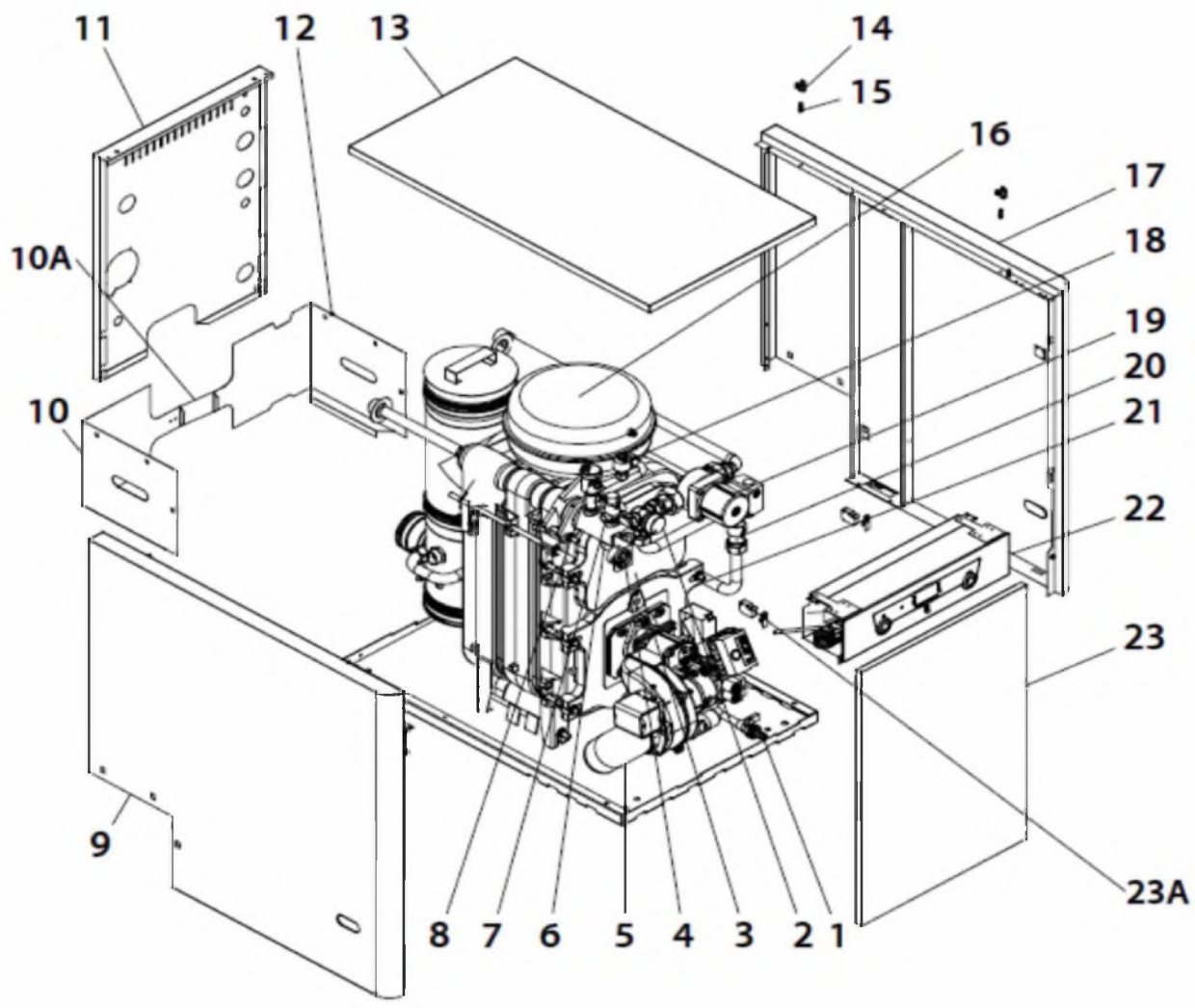


# EVOLUTION FC FR

<b>CODE</b>	<b>DESCRIPTION</b>	<b>N°</b>	<b>P.P.H.T.</b>
<b>HABILLAGE</b>			
SEPO000872	HABILLAGE LATERAL GAUCHE EVOLUTION 30 FC FR	9	30,00
SEPO000909	HABILLAGE LATERAL GAUCHE 40	9	33,00
SEPO000890	HABILLAGE TRAPPE DE VISITE GAUCHE	10	9,59
SEXT000231	SUPPLEMENT FERMOIR BOITE	10A	5,33
SEPO000591	ARRIERE EVOLUTION 30 FC	11	19,77
SEPO000618	ARRIERE EVOLUTION 40 FC	11	19,77
SEPO000874	TRAPPE DE VISITE DROIT	12	9,59
SEXT000059	DESSUS NOVATION HFC 30	13	57,00
SEPO000911	HABILLAGE DESSUS 40	13	17,96
CFER000261	CLIPS ATTACHE	14	0,91
CTOE000355	PIVOT POUR CLIPS ATTACHE	15	2,56
SEPO000871	HABILLAGE LATERAL DROIT EVOLUTION 30 FC FR	17	30,00
SEPO000910	HABILLAGE LATERAL DROIT 40	17	33,00
SEXT000027	PORTE EVOLUTION EV FC	23	65,00
CFER000059	FERMETURE AUTOMATIQUE PORTE	23A	6,18
<b>CIRCUIT HYDRAULIQUE</b>			
CVAL000034	ROBINET DE VIDANGE	1	14,83
CFOV000023	MOTEUR S66	2	200,00
CELC000137	MANOMETRE DIAM. 40 NOIR 1,5 M N.E.	5	19,76
SCON001257	COLLECTEUR NOVATION 20 HFDX	6	80,00
SCON001139	COLLECTEUR EVOLUTION 30/40 HFD+FR	6	80,00
CVAL000004	SOUPAPE DE SECURITE CHAUFFAGE	7	14,26
RFOV000024	PURGEUR AUTOMATIQUE	8	17,16
CFOV000043	VASE EXPANSION 12L.	16	87,00
CELC000078	PRESSOSTAT	18	50,00
CFOV000027	POMPE SALMSON 53-25	19	185,00
CVAL000003	CLAPET ANTI RETOUR 3/4	20	15,45
<b>CORPS DE CHAUDIERE</b>			
SPIN000022	TRAPPE FUMEE DOMUSA NG TF	3	37,00
SOPE000002	PORTE FOYER SUPPORT BRULEUR NG	21	56,00
CFER000051	TUBE FLEXIBLE AIR PRIMAIRE	5	26,00
CFUC000043	JOINTS ELEMENTS UNION FONTE DOMUSA NG TF		5,69
RFUC000049	ELEMENT FONTE AVANT DOMUSA NG TF		249,00
RFUC000050	ELEMENT FONTE ARRIERE DOMUSA NG TF		219,00
RFUC000051	ELEMENT FONTE INTERMEDIAIRE DOMUSA NG TF		235,00
SOPE000002	PORTE FOYER SUPPORT BRULEUR NG		56,00
SPIN000022	TRAPPE FUMEE DOMUSA NG TF		37,00
RCHAPEVO01	JEU DE TURBULATEURS (39 UNITEES)		55,00
CFER000058	BROSSE CHAUDIERE		12,36
MAIS000046	JOINT OEILLETON		3,38
COTR000010	VERRE OEILLETON		10,51
CTOE000024	ANNEAU UNION ELEMENTS DOMUSA		3,56
RCHAP000001	JEU DE PLAQUES CONDENSEUR EVOLUTION		27,00
RMAIS000001	ISOLATION TRAPPES FUMEE NG		52,00
MAIS000042	ISOLATION PORTE FOYERE NG		36,00
CFOV000072	SIPHON EVOLUTION FDX		10,72
CFOV000007	POT SHIPON 1'		12,74
RCHAEVO007	CONDENSEUR Ø180mm SORTIE Ø100mm		728,00
RCHAEVO012	CONDENSEUR Ø200mm		789,00
RCON000970	TRAPPE CONDENSEUR Ø180mm		178,00
CGAS000347	JOINT TRAPPE CONDENSEUR EVOLUTION Ø180mm		11,13
CGAS000246	COLLIER TRAPPE CONDENSEUR Ø180mm		17,31
CGAS000336	COLLIER DE FOND CONDENSEUR Ø200mm		17,93
CGAS000362	JOINT TRAPPE BAS CONDENSEUR Ø200		18,20

# EVOLUTION FC FR

---



# EVOLUTION FC FR

## TABLEAU DE BORD

SELEEVO006	TABLEAU ELECTRIQUE COMPLET VER. 3	22	527,00
CELC000251	BOUTON COMMANDE ESCAMOTABLE	24	16,25
CELC000250	ENJOLIVEUR BOUTON INOX	25	3,38
CELC000041	COMMUTATEUR ROTATIF	26	8,04
RCON000987	VERRE ET ENJOLIVEUR NOVATION	27+28	72,00
CELC000257	PLATINE ELECTRONIQUE REGULATION V05 (DEPUIS 08/2008)	29	388,00
CELC000022	THERMOSTAT DE SECURITE 110° 1,5m	30	36,00
CELC000192	THERMOSTAT 110°	30A	40,00
SEPO001631	SUPPORT TABLEAU GAUCHE	31	3,71
SEPO001304	TRAPPE CAISSE TABLEAU	32	3,30
SEPO001630	SUPPORT TABLEAU DROIT	33	3,71
SEPO000645	CAISSE TABLEAU	34	12,31
CELC000042	REGLETTE WEIDMULER 12 POLES	35	28,00
CELC000258	CACHE REGULATION	36	7,42
CMAZ000009	ENSEMBLE CABLAGE ELECTRIQUE EVOLUTION	37	59,00
MAIS000062	SEPARATEUR LED	38	0,76
SOPE000084	BOUTON POUSSOIR SET	39	2,58
CELC000113	SONDE EXTERIEURE AFS		31,00
CELC000115	SONDE DEPART VFAS		35,00
CELC000211	SONDE CONTROLE ELECTRONIQUE PTC 1K		31,00
CELC000270	SONDE CONTROLE ELECTRONIQUE 1,80 m		18,20
CELC000279	TELECOMMANDE D'AMBIANCE FBR2		69,00

