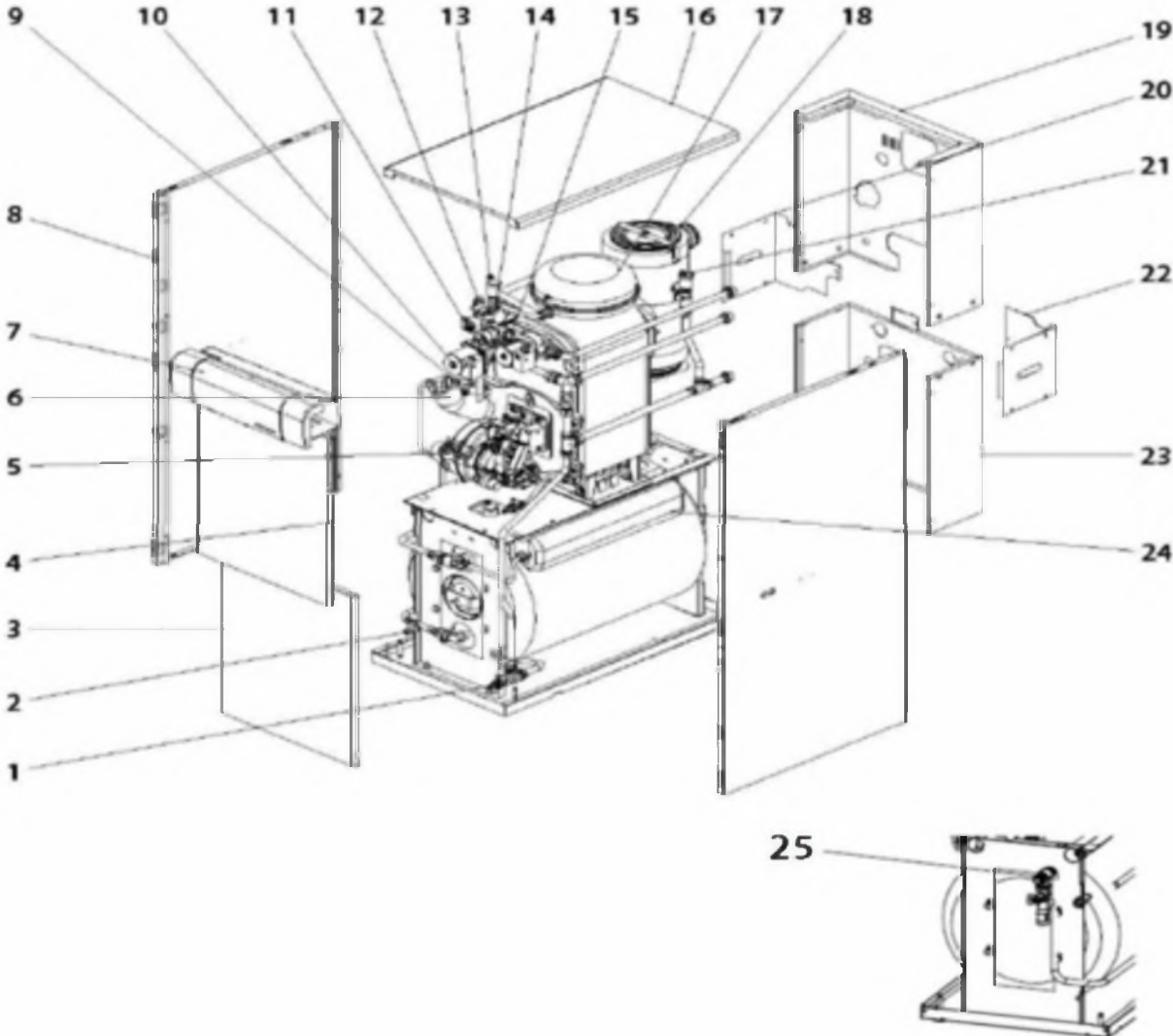


MCF HDX CONDENS

CODE	DESCRIPTION	N°	P.P.H.T.
HABILLAGE			
SEXT000216	HABILLAGE FRONTALE INFÉRIEURE	3	14,22
SEXT000215	PORTE	4	14,22
SEPO000893	HABILLAGE LATÉRALE	8	45,00
SEXT000214	HABILLAGE SUPÉRIEUR	16	21,00
SEXT000217	HABILLAGE ARRIÈRE SUPÉRIEUR	19	25,00
SEXT000247	TRAPPE LATÉRALE GAUCHE	20	9,59
SEPO000897	TRAPPE LATÉRALE DROIT	22	9,59
SEPO000894	HABILLAGE ARRIÈRE INFÉRIEURE	23	22,00
CIRCUIT HYDRAULIQUE			
CVAL000034	ROBINET DE VIDANGE	1	14,83
CVAL000002	MINI VANNE 3/8	2	14,26
CVAL000023	DISCONNECTEUR SANITAIRE CALEFFI	9	90,00
CFOV000029	CIRCULATEUR NYL 43-15	10	180,00
SCON001252	COLLECTEUR MCF 20 HDX CONDENS	11	80,00
SCON001251	COLLECTEUR MCF 30/40 HDX CONDENS	11	80,00
CVAL000004	SOUPAPE DE SECURITÉ CHAUFFAGE	12	14,26
RFOV000024	PURGEUR AUTOMATIQUE	13	17,16
CVAL000015	VANNE 3 VOIES ESBE MG 25-12	14	105,00
CFOV000027	POMPE SALMSON 53-25	15	185,00
CFOV000043	VASE EXPANSION 12L.	17	87,00
CFOV000024	PURGEUR AUTOMATIQUE	21	16,69
CFOV000068	VASE D'EXPANSION ECS 4L	24	106,00
CFOV000001	GROUPE DE SECURITE SANITAIRE 7 BARS	25	63,00
CORPS DE CHAUDIÈRE			
CFER000051	TUBE FLEXIBLE AIR PRIMAIRE		26,00
CFUC000043	JOINTS ELEMENTS UNION FONTE DOMUSA NG TF		5,69
RFUC000049	ELEMENT FONTE AVANT DOMUSA NG TF		249,00
RFUC000050	ELEMENT FONTE ARRIERE DOMUSA NG TF		219,00
RFUC000051	ELEMENT FONTE INTERMEDIAIRE DOMUSA NG TF		235,00
SOPE000002	PORTE FOYER SUPPORT BRULEUR NG		56,00
SPIN000022	TRAPPE FUMEE DOMUSA NG TF		37,00
MAIS000046	JOINT OEILLETON		3,38
COTR000010	VERRE OEILLETON		10,51
CTOE000024	ANNEAU UNION ELEMENTS DOMUSA		3,56
RMAIS00001	ISOLATION TRAPPES FUMÉES NG		52,00
MAIS000042	ISOLATION PORTE FOYERE NG		36,00
CFOV000072	SIPHON EVOLUTION FDX		10,72
CFOV000007	POT SHIPON 1'		12,74
RCHAEVO007	CONDENSEUR Ø180mm SORTIE Ø100mm		728,00
RCHAEVO012	CONDENSEUR Ø200mm		789,00
RCON000970	TRAPPE CONDENSEUR Ø180mm		178,00
CGAS000347	JOINT TRAPPE CONDENSEUR EVOLUTION Ø180mm		11,13
CGAS000246	COLLIER TRAPPE CONDENSEUR Ø180mm		17,31
CGAS000336	COLLIER DE FOND CONDENSEUR Ø200mm		17,93
CGAS000362	JOINT TRAPPE BAS CONDENSEUR Ø200		18,20
RCHAP00001	JEU DE PLAQUES CONDENSEUR EVOLUTION		27,00
RCHAPEVO01	JEU DE TURBULATEURS (39 UNITÉES)		55,00
CFER000058	BROSSE CHAUDIERE		12,36

MCF HDX CONDENS



MCF HDX CONDENS

TABLEAU DE BORD

TABLEAU DE BORD			
SELEMXF001	TABLEAU ELECTRIQUE COMPLET	7	293,00
CELC000174	CACHE TABLEAU DE BORD	26	14,84
CELC000039	VOYANT ROUGE	27	2,56
CELC000137	MANOMETRE DIAM. 40 NOIR 1,5 M N.E.	28	19,76
CELC000177	SUPPLEMENT SANS PROGRAMMATEUR GRIS	29	2,66
CELC000178	CACHE CENTRAL DE REGULATION GRIS	30	5,12
CELC000171	TABLEAU DE BORD TERMA	31	25,00
CELC000022	THERMOSTAT DE SECURITE 110° 1,5m	32	36,00
CELC000007	THERMOSTAT DE CONTROL CAP. 1m	33	28,00
CELC000034	THERMOSTAT 93°	35	40,00
CELC000056	THERMOSTAT 80° 2M	36	36,00
CELC000192	THERMOSTAT 110°	37	40,00
CELC000006	RELAIS	38	27,00
CELC000036	REGLETTE CONNEXIONS	39	9,52
CELC000042	REGLETTE WEIDMULER 12 POLES	40	28,00
CELC000136	THERMOMETRE DIAM. 40 NOIR	41	19,76
CELC000176	BOUTON DE COMMANDE	42	2,47
CELC000138	SELECTEUR BIPOLAIRE NOIR	43	5,53
CELC000040	VOYANT ORANGE	44	2,56

