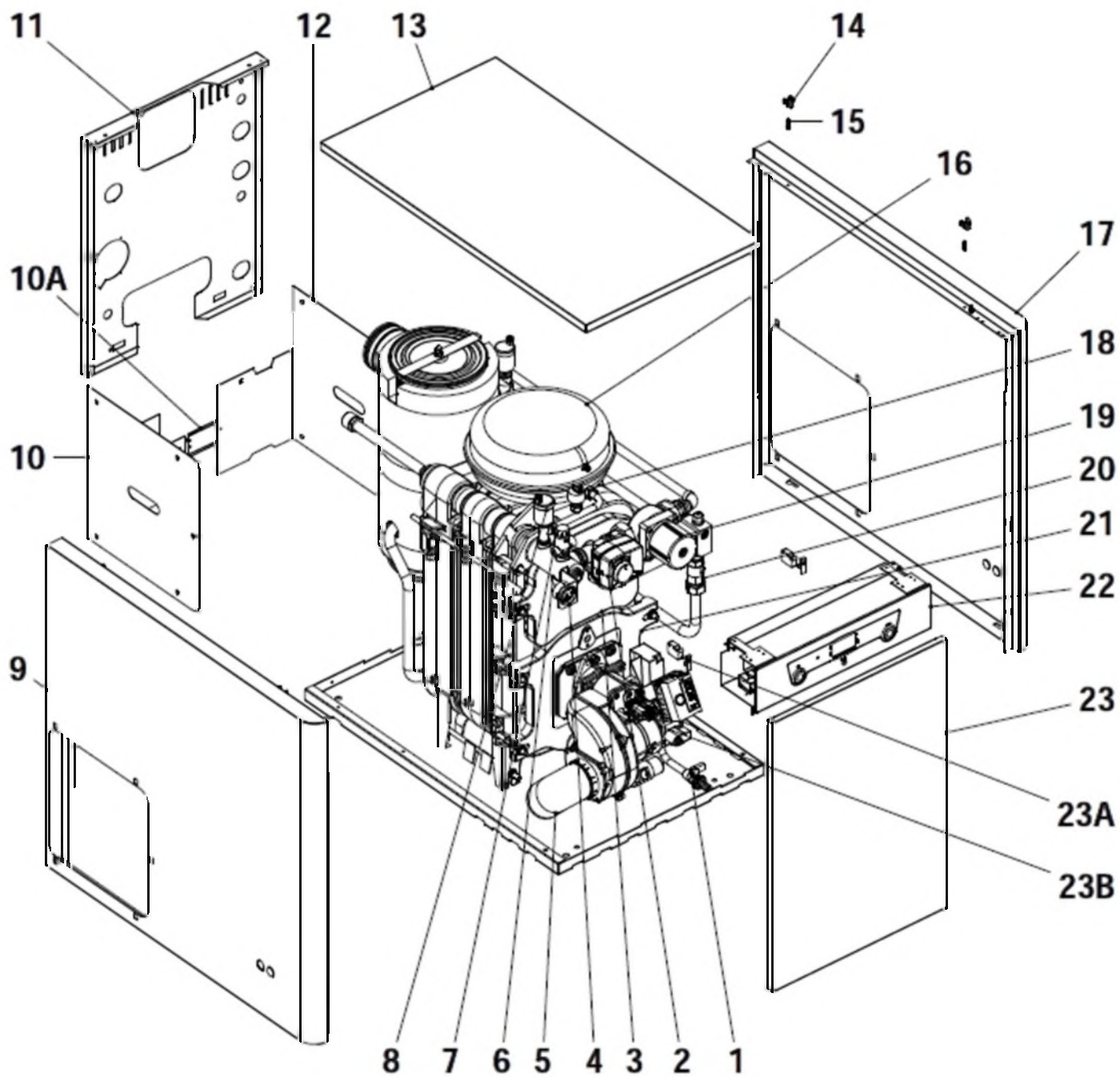


# NOVATION HFC

CODE	DESCRIPTION	N°	P.P.H.T.
<b>HABILLAGE</b>			
SEXT000530	LATERAL GAUCHE 20	9	27,00
SEXT000456	LATERAL GAUCHE 30	9	32,00
SEPO001070	LATERAL GAUCHE 40	9	35,00
SEPO001086	TRAPPE DE VISITE DROIT	10	4,82
SEXT000458	HABILLAGE ARRIERE EVOLUTION FC FR	11	11,55
SEPO001086	TRAPPE DE VISITE DROIT	12	4,82
SEXT000533	DESSUS 20	13	14,22
SEXT000059	DESSUS NOVATION HFC 30	13	57,00
CFER000261	CLIPS ATTACHE	14	0,91
CTOE000355	PIVOT POUR CLIPS ATTACHE	15	2,56
SEXT000531	LATERAL DROIT 20	17	27,00
SEPO001065	LATERAL DROIT 30	17	30,00
SEPO001069	LATERAL DROIT 40	17	81,00
SEPO000911	HABILLAGE DESSUS 40	13	17,96
SEXT000027	PORTE EVOLUTION EV FC	23	65,00
SEXT000231	SUPPLEMENT FERMOIR BOITE	10A	5,33
CFER000059	FERMETURE AUTOMATIQUE PORTE	23A	6,18
<b>CIRCUIT HYDRAULIQUE</b>			
CVAL000034	ROBINET DE VIDANGE	1	14,83
CFOV000023	MOTEUR S66	2	200,00
CELC000137	MANOMETRE DIAM. 40 NOIR 1,5 M N.E.	4	19,76
CVAL000004	SOUPAPE DE SECURITE CHAUFFAGE	7	14,26
RFOV000024	PURGEUR AUTOMATIQUE	8	17,16
CFOV000025	VASE D'EXPANSION 8L.	16	67,00
CELC000078	PRESSOSTAT	18	50,00
CFOV000027	POMPE SALMSON 53-25	19	185,00
CFOV000145	YONOS RKC 25/6 CIRCULATEUR	19	259,00
CVAL000003	CLAPET ANTI RETOUR 3/4	20	15,45
<b>CORPS DE CHAUDIERE</b>			
SELEEVO006	TABLEAU ELECTRIQUE COMPLET VER. 3	22	527,00
CFER000051	TUBE FLEXIBLE AIR PRIMAIRE		26,00
CFUC000043	JOINTS ELEMENTS UNION FONTE DOMUSA NG TF		5,69
RFUC000049	ELEMENT FONTE AVANT DOMUSA NG TF		249,00
RFUC000050	ELEMENT FONTE ARRIERE DOMUSA NG TF		219,00
RFUC000051	ELEMENT FONTE INTERMEDIAIRE DOMUSA NG TF		235,00
SOPE000002	PORTE FOYER SUPPORT BRULEUR NG		56,00
SPIN000022	TRAPPE FUMEE DOMUSA NG TF	3	37,00
CQUE000021	ADAPTATEUR DOUBLE FLUX Ø100-Ø80/125 mm		29,00
MAIS000046	JOINT OEILLETON		3,38
COTR000010	VERRE OEILLETON		10,51
CTOE000024	ANNEAU UNION ELEMENTS DOMUSA		3,56
RMAIS00001	ISOLATION TRAPPES FUMEEES NG		52,00
MAIS000042	ISOLATION PORTE FOYERE NG		36,00
CFER000058	BROSSE CHAUDIERE		12,36
RCHAEVO012	CONDENSEUR Ø200mm		789,00
SEPO001312	OEILLETON EVOLUTION		4,94
CFER000115	COUDE SIPHON DIAM. 32		4,33
CFER000127	TUBE PVC FLEXIBLE A SPIRALE 25/20 GRIS		5,33
CFOV000115	SIPHON TRAP 110		28,00
RCHAEVO014	FOND CONDENSEUR Ø200 AVEC TUYAU Ø33		107,00
CGAS000336	COLLIER DE FOND CONDENSEUR Ø200mm		17,93
CGAS000362	JOINT TRAPPE BAS CONDENSEUR Ø200		18,20
CGAS000337	TRAPPE D'ACCES CONDENSEUR INVERSE PL/1086-P		70,00
CGAS000373	JOINT TRAPPE CONDENSEUR Ø200mm		19,99



# NOVATION HFC

## TABLEAU DE BORD

CELC000251	BOUTON COMMANDE ESCAMOTABLE	24	16,25
CELC000250	ENJOLIVEUR BOUTON INOX	25	3,38
CELC000041	COMMUTATEUR ROTATIF	26	8,04
RCON000987	VERRE ET ENJOLIVEUR NOVATION	27+28	72,00
CELC000257	PLATINE ELECTRONIQUE REGULATION V05 (DEPUIS 08/2008)	29	388,00
CELC000022	THERMOSTAT DE SECURITE 110° 1,5m	30	36,00
CELC000192	THERMOSTAT 110°	30A	40,00
SEPO001631	SUPPORT TABLEAU GAUCHE	31	3,71
SEPO001304	TRAPPE CAISSE TABLEAU	32	3,30
SEPO001630	SUPPORT TABLEAU DROIT	33	3,71
SEPO000645	CAISSE TABLEAU	34	12,31
CELC000042	REGLETTE WEIDMULER 12 POLES	35	28,00
CELC000258	CACHE REGULATION	36	7,42
CMAZ000009	ENSEMBLE CABLAGE ELECTRIQUE EVOLUTION	37	59,00
MAIS000062	SEPARATEUR LED	38	0,76
SOPE000084	BOUTON POUSSOIR SET	39	2,58
CELC000354	CABLE PWM 1000mm		9,09
CELC000355	CABLE PWM 1500mm		10,20
CELC000361	CABLE PWM 2000mm		12,67

