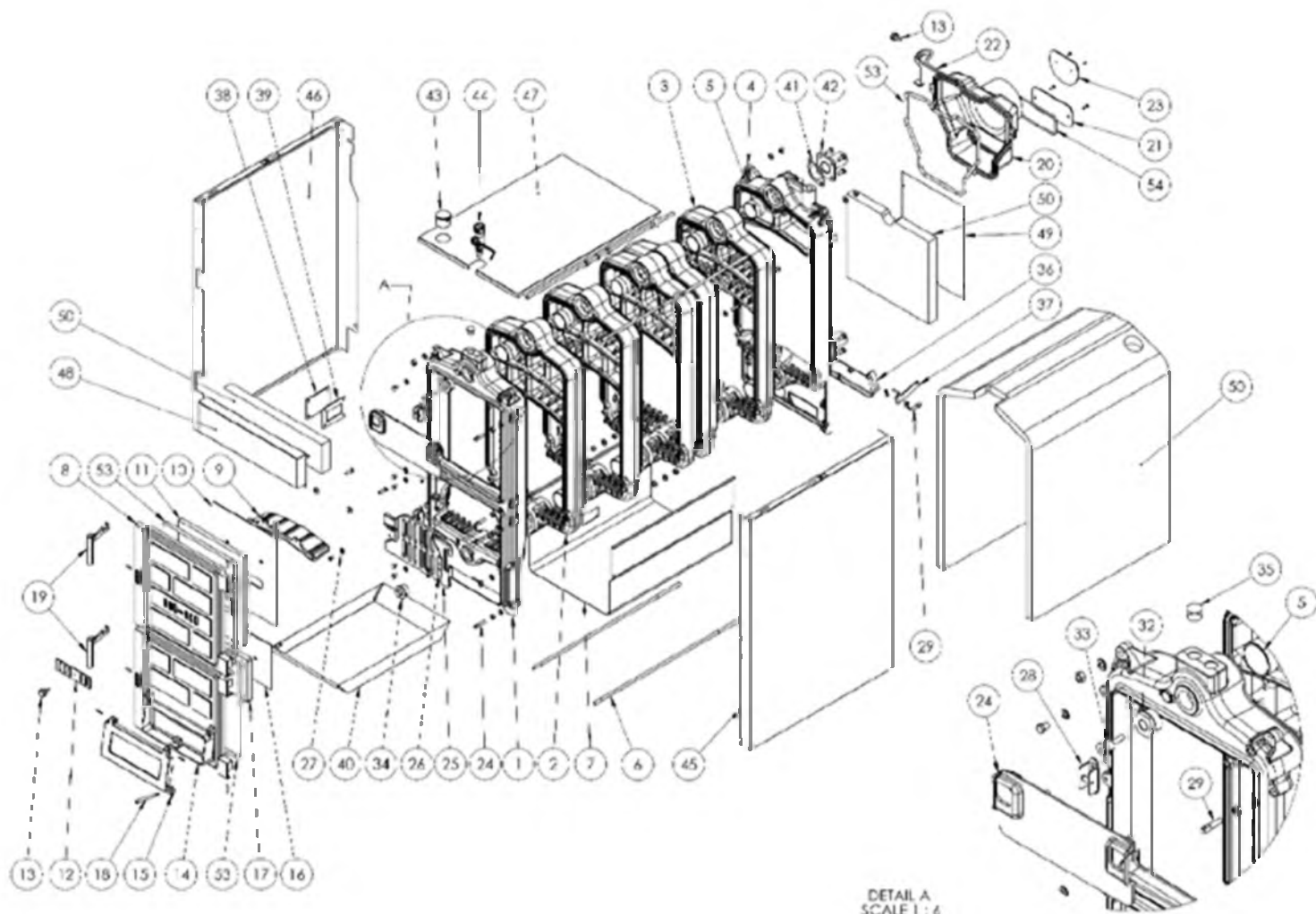


# MIXTHERM

<b>CODE</b>	<b>DESCRIPTION</b>	<b>N°</b>	<b>P.P.H.T.</b>
CMIX000001	ÉLEMENT AVANT MIXTHERM	1	475,00
CMIX000002	ÉLEMENT INTERMÉDIAIRE MIXTHERM	2	376,00
CMIX000003	ÉLEMENT ARRIÈRE	4	669,00
CMIX000004	MANCHON MIXTHERM	5	16,71
CMIX000005	TIGE EN FONTE MIXTHERM 20	6	6,57
CMIX000006	TIGE EN FONTE MIXTHERM 30	6	7,76
CMIX000007	TIGE EN FONTE MIXTHERM 40	6	8,95
CMIX000008	PLATEAU FOND MIXTHERM 20	7	75,00
CMIX000009	PLATEAU FOND MIXTHERM 30	7	81,00
CMIX000010	PLATEAU FOND MIXTHERM 40	7	96,00
CMIX000011	PORTE SUPÉRIEURE MIXTHERM	8	156,00
CMIX000012	SEPARATEUR CHAMBRE DE COMBUSTION	9	30,00
CMIX000013	PROTECTEUR ISOLANT PORTE SUPÉRIEURE	10	54,00
CMIX000014	ISOLANT PORTE SUPÉRIEURE	11	48,00
CMIX000015	CLAPET AIR SECONDAIRE	12	14,92
CMIX000016	VIS RÉGULATEUR AIR SECONDAIRE	13	13,13
CMIX000017	PORTE INFÉRIEURE MIXTHERM	14	159,00
CMIX000018	CLAPET AIR PRIMAIRE	15	30,00
CMIX000019	PROTECTEUR ISOLANT PORTE INFÉRIEURE	16	42,00
CMIX000020	ISOLANT PORTE INFÉRIEURE	17	5,97
CMIX000021	BRAS CLAVETTE AIR PRIMAIRE	18	14,92
CMIX000022	POIGNEE PORTE	19	17,90
CMIX000023	COLLECTEUR DE FUMÉES 150	20	120,00
CMIX000024	COUVERCLE NETTOYAGE COLLECTEUR DE FUMÉES	21	8,95
CMIX000025	BRAS CLAPET COLLECTEUR DE FUMÉES	22	33,00
CMIX000026	CLAPET SORTIE DE FUMÉES 15'	23	8,95
CMIX000027	SEPARATEUR DE FUMÉES	24	36,00
CMIX000028	PORTE ALLUMAGE	25	57,00
CMIX000029	PLAQUE CHARNIÈRE MIXTHERM	26	7,16
CMIX000030	FERMETURE PORTE ALLUMAGE	27	5,97
CMIX000031	PORTE ALLUMAGE	28	30,00
CMIX000032	PLAQUE CHARNIÈRE MIXTHERM	29	11,94
CMIX000033	PORTE-BULBE MIXTHERM	33	17,90
CMIX000034	COUVERCLE ARRIÈRE INFÉRIEUR MIXTHERM	36	17,90
CMIX000035	COUVERCLE LATÉRAL MIXTHERM	38	8,95
CMIX000036	JOINT COUVERCLE LATÉRAL	39	8,95
CMIX000037	CENDRIER MIXTHERM 20	40	33,00
CMIX000038	CENDRIER MIXTHERM 30	40	39,00
CMIX000039	CENDRIER MIXTHERM 40	40	45,00
CMIX000040	JOINT TUYAU BRIDE	41	7,16
CMIX000041	TUYAU BRIDE MIXTHERM	42	48,00
CMIX000042	THERMOMÈTRE MIXTHERM	43	27,00
CMIX000043	RÉGULATEUR THERMOSTATIQUE DE TIRAGE	44	84,00
CMIX000044	CÔTÉ DROIT MIXTHERM 20	45	93,00
CMIX000045	CÔTÉ DROIT MIXTHERM 30	45	105,00
CMIX000046	CÔTÉ DROIT MIXTHERM 40	45	117,00
CMIX000047	CÔTÉ GAUCHE MIXTHERM 20	46	93,00
CMIX000048	CÔTÉ GAUCHE MIXTHERM 30	46	105,00
CMIX000049	CÔTÉ GAUCHE MIXTHERM 40	46	117,00
CMIX000050	TOIT MIXTHERM 20	47	39,00
CMIX000051	TOIT MIXTHERM 30	47	45,00
CMIX000052	TOIT MIXTHERM 40	47	54,00
CMIX000053	COUVERCLE FRONTAL MIXTHERM	48	33,00



DETAIL A  
SCALE 1 : 6