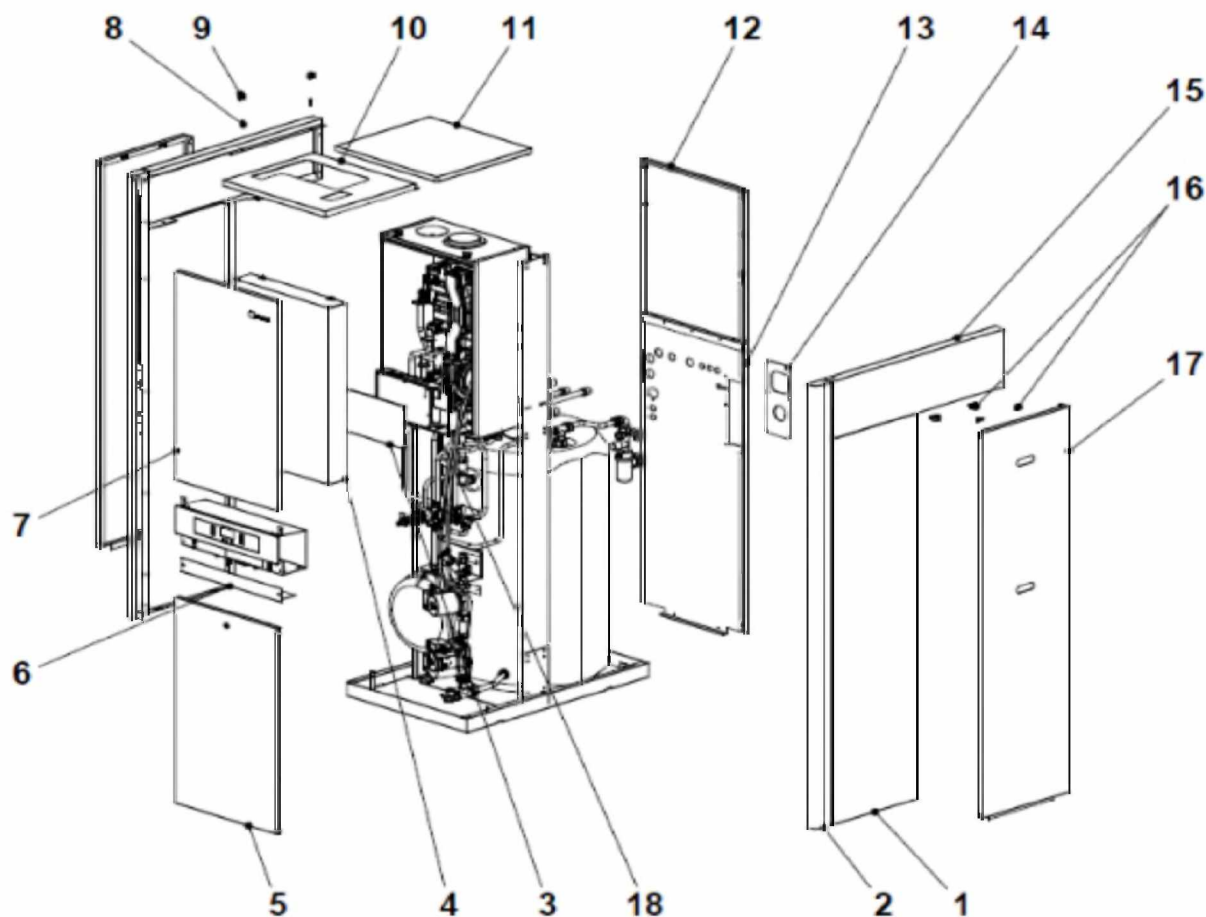
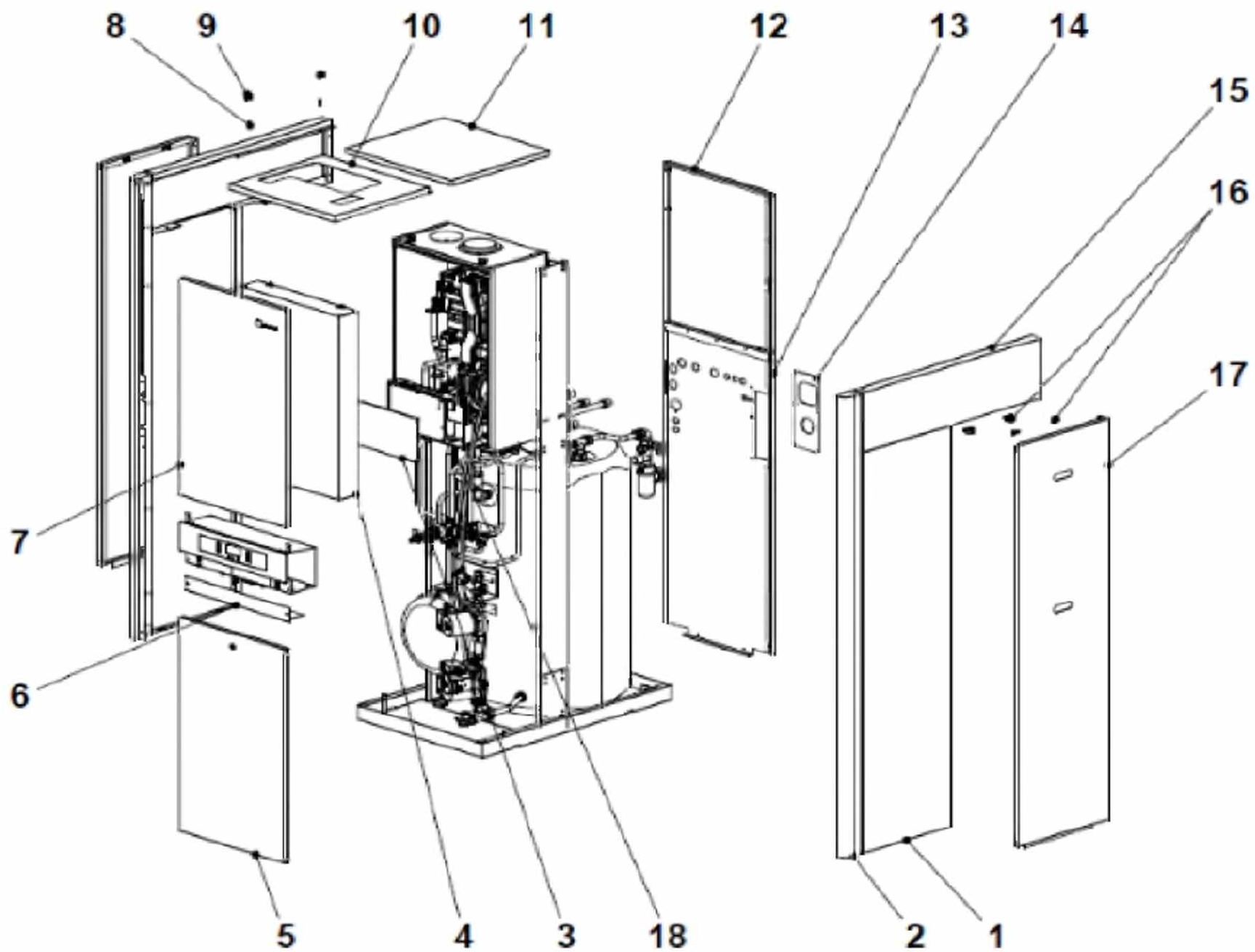


# AVANTTIA SOLAR H

CODE	DESCRIPTION	N°	P.P.H.T.
<b>JAQUETTES AVANTTIA SOLAR 25</b>			
SEPO001691	LATERAL DROIT AVANTTIA SOLAR 25 2014	1	<b>68,00</b>
SEPO001694	LATERAL GAUCHE AVANTTIA SOLAR 25 2014		<b>68,00</b>
SEPO001692	COLONNE FRONTAL DROIT AVANTTIA SOLAR 25 2014	2	<b>34,00</b>
SEPO001693	COLONNE FRONTAL GAUCHE AVANTTIA SOLAR 25 2014		<b>34,00</b>
SEPO001394	PLAQUE CACHE ELECTRONIQUE AVANTTIA 2014	3	<b>4,44</b>
SEXT000329	TRAPPE CARCASSE AVANTTIA BLANC 7995	4	<b>12,99</b>
SEXT000627	PORTE AVANTTIA SOLAR 25 2014	5	<b>53,00</b>
SEPO001400	TRAPPE DES CONNEXIONS AVANTTIA DX BLANC 7899	6	<b>3,29</b>
SEPO001699	PORTE SUPERIEUR AVANTTIA SOLAR 25 2014 BLANC 9236	7	<b>30,00</b>
CTOE000355	PIVOT POUR CLIPS ATTACHE	8	<b>2,56</b>
CFER000261	CLIPS ATTACHE	9	<b>0,91</b>
SEPO001697	DESSUS AVANT AVANTTIA SOLAR 25 2014	10	<b>27,00</b>
SEPO001696	DESSUS ARRIERE AVANTTIA SOLAR 25 2014	11	<b>23,00</b>
SEPO001704	ARRIERE SUPERIEUR AVANTTIA SOLAR 25 DX 2014	12	<b>25,00</b>
SEPO001700	ARRIERE SUPERIEUR AVANTTIA SOLAR 25 DXM 2014		<b>25,00</b>
SEPO001703	ARRIERE INFERIEUR AVANTTIA SOLAR 25 DX 2014	13	<b>19,78</b>
SEPO001701	ARRIERE INFERIEUR AVANTTIA SOLAR 25 2014 DXM		<b>19,78</b>
SEPO001706	COUVERCLE ACCES GROUPE DE SECU AVANTTIA SOLAR 25 2014	14	<b>9,33</b>
SEPO001690	PROLONGATION SUPERIEUR DROIT AVANTTIA SOLAR 25 2014	15	<b>23,00</b>
SEPO001695	PROLONGATION SUPERIEUR GAUCHE AVANTTIA SOLAR 25 2014		<b>23,00</b>
CFER000045	FERMETURE POUR JAQUETTE CENDRIER	16	<b>2,91</b>
SEPO001707	PORTE LATERAL DROIT AVANTTIA SOLAR 25 2014	17	<b>34,00</b>
SEPO001705	PORTE LATERAL GAUCHE AVANTTIA SOLAR 25 2014		<b>34,00</b>

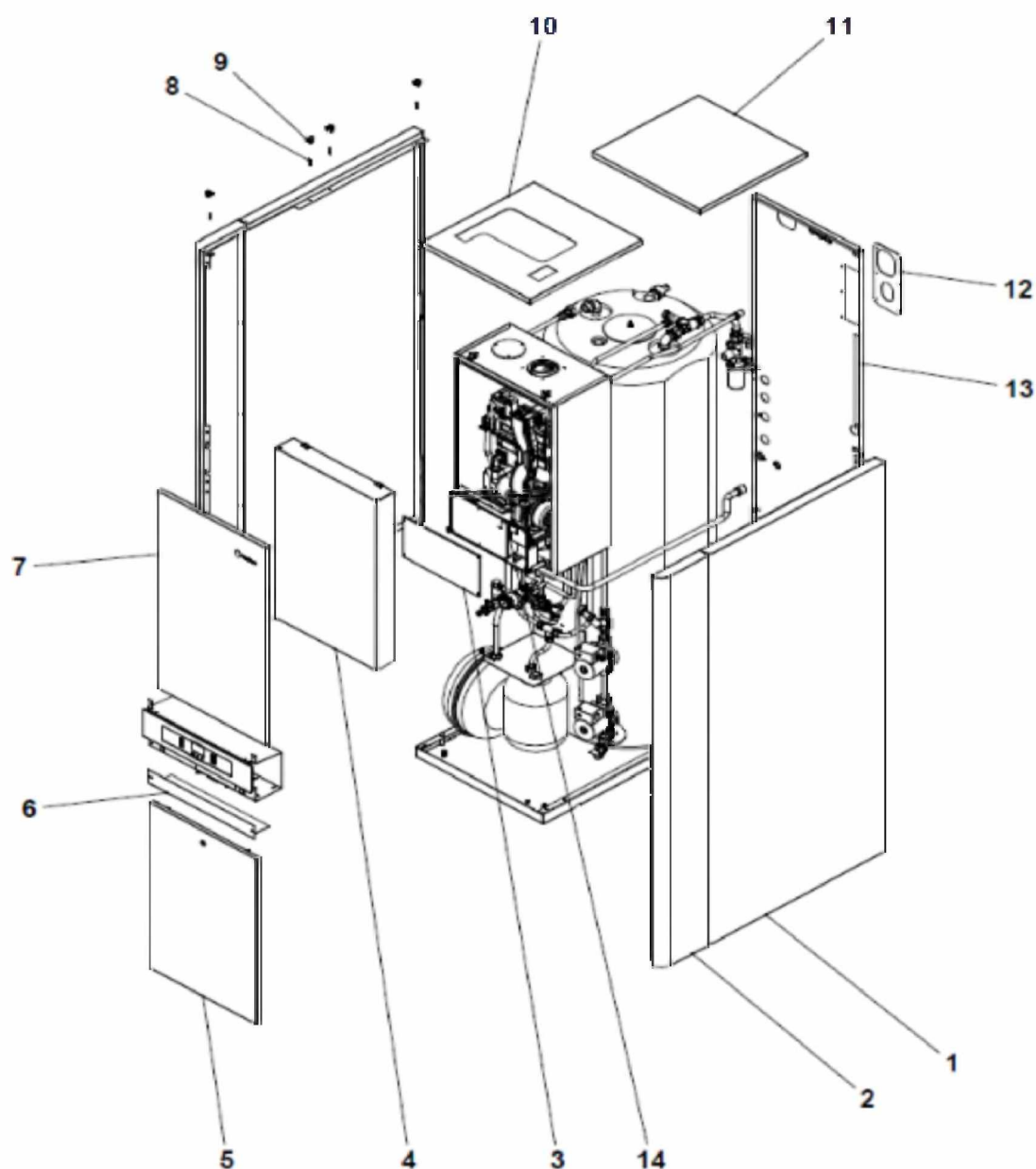


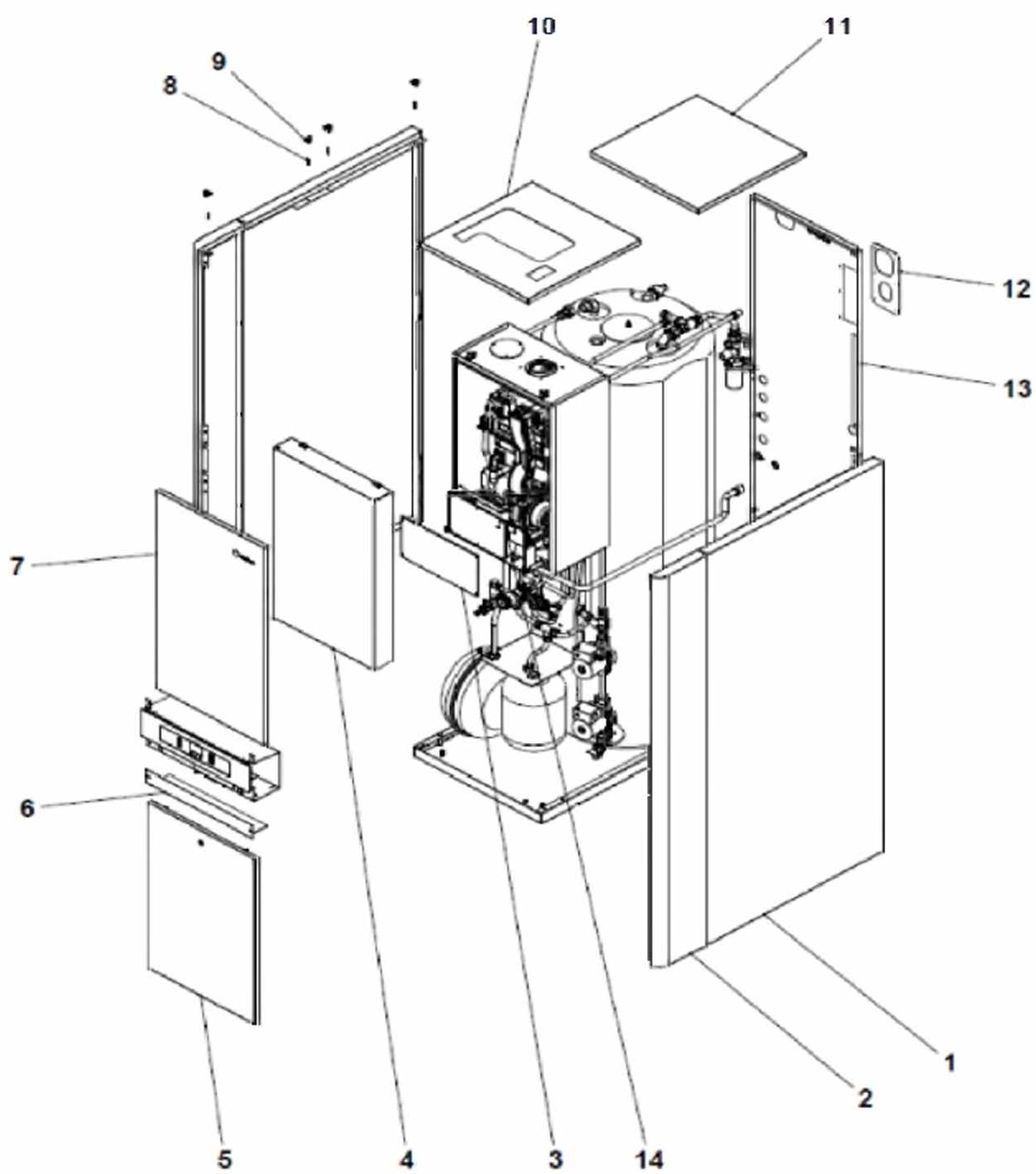


# AVANTTIA SOLAR H

## JAQUETTES AVANTTIA SOLAR 37

SEPO001060	LATERAL GAUCHE AVANTTIA SOLAR 37 BLANC 8218	1	98,00
SEPO001061	LATERAL DROIT AVANTTIA SOLAR 37 BLANC 8219		98,00
SEPO000992	PROLONGATION LATERALE GAUCHE AVANTTIA SOLAR 37 BLANC	2	51,00
SEPO000993	PROLONGATION LATERALE DROIT AVANTTIA SOLAR 37 BLANC 8		51,00
SEPO001394	PLAQUE CACHE ELECTRONIQUE AVANTTIA 2014	3	4,44
SEXT000329	TRAPPE CARCASSE AVANTTIA BLANC 7995	4	12,99
SEXT000636	PORTE EV GAS C/CKX	5	38,00
SEPO001400	TRAPPE DES CONNEXIONS AVANTTIA DX BLANC 7899	6	3,29
SEPO000991	FRONTAL AVANTTIA SOLAR 37 BLANC 8045	7	30,00
CTOE000355	PIVOT POUR CLIPS ATTACHE	8	2,56
CFER000261	CLIPS ATTACHE	9	0,91
SEPO000995	DESSUS D'AVANT AVANTTIA SOLAR 37 BLANC 8049	10	27,00
SEPO000996	DESSUS POSTERIEUR AVANTTIA SOLAR 37 BLANC 8050	11	23,00
SEPO000978	COUVERCLE ACCES GROUPE SECURITE AVANTTIA BLANC 8000	12	8,45
SEXT000691	ARRIERE AVANTTIA SOLAR 37 DX BLANC 8048	13	29,00
SEXT000637	ARRIERE AVANTTIA SOLAR 37 DXM 2014	14	35,00

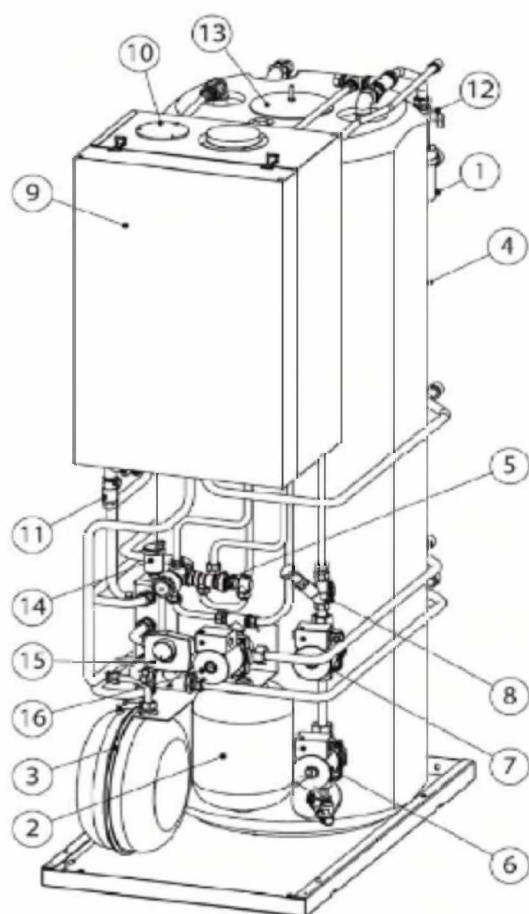
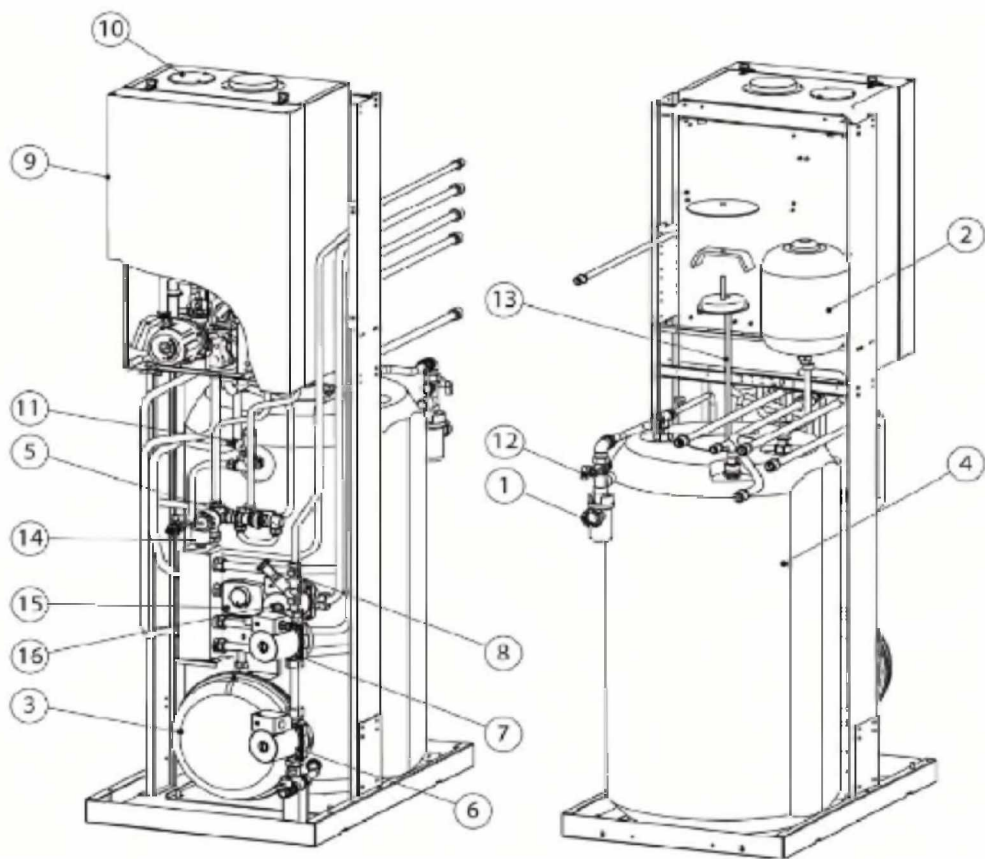




# AVANTTIA SOLAR H

<b>CIRCUIT HYDRAULIQUE GROUPE THERMIQUE</b>			
CFOV000072	SIPHON EVOLUTION FDX	<b>1</b>	<b>10,72</b>
CFOV000030	VASE D'EXPANSION ECS 8 LTS	<b>2</b>	<b>44,00</b>
CFOV000032	VASE D'EXPANSION 7,5 L.	<b>3</b>	<b>78,00</b>
CFOV000043	VASE EXPANSION 12L.		<b>87,00</b>
SCON000398	ACCUMULATEUR SOLAR AVANTTIA 150	<b>4</b>	<b>1172,00</b>
SCON000410	ACCUMULATEUR SOLAR AVANTTIA 250		<b>1652,00</b>
CVAL000045	MITIGEUR THERMOSTATIQUE SOLAIRE	<b>5</b>	<b>276,00</b>
CFOV000073	CIRCULATEUR NYL 53-15 C	<del>6</del> - <del>7</del> --	<b>175,00</b>
CFOV000143	CIRCULATEUR YONOS YONOS RKC 15/6 WILO		<b>285,00</b>
CFOV000144	YONOS RKC 15/7,5 CIRCULATEUR		<b>306,00</b>
CFOV000014	CIRCULATEUR ST20/11 SOLAIRE (MODELE PLUS)	<b>6</b>	<b>305,00</b>
CVAL000018	REGULATEUR DEBIT SOLAIRE	<b>8</b>	<b>60,00</b>
SEXT000329	TRAPPE CARCASSE AVANTTIA BLANC 7995	<b>9</b>	<b>12,99</b>
CEVT000014	PLAQUE ADMISSION D'AIR EVOL TOP MIC	<b>10</b>	<b>2,13</b>
CVAL000017	SOUPAPE DE SECURITE 1/2 SANS P.M.	<b>11</b>	<b>14,26</b>
CFOV000001	GROUPE DE SECURITE SANITAIRE 7 BARS	<b>12</b>	<b>63,00</b>
SCON000108	TRAPPE ELLIPTIQUE ACCUMULATEUR SOLAR 150	<b>13</b>	<b>74,00</b>
SCON000141	TRAPPE ELLIPTIQUE ACCUMULATEUR SOLAR 250	<b>13</b>	<b>74,00</b>
RFOV000024	PURGEUR AUTOMATIQUE	<b>14</b>	<b>17,16</b>
CFOV000023	MOTEUR S66	<b>15</b>	<b>200,00</b>
CVAL000015	VANNE 3 VOIES ESBE MG 25-12		<b>105,00</b>
SCON000016	COLLECTEUR AVANTTIA DXM / AVANTTIA SOLAR DXM 2014		<b>86,00</b>
COTR000006	JOINT TRAPPE DE VISITE		<b>5,34</b>
SOPE000025	CACHE PLASTIQUE TRAPPE DE VISITE		<b>4,90</b>
CVAL000029	CLAPET ANTI-RETOUR		<b>12,22</b>
CVAL000034	ROBINET DE VIDANGE		<b>14,83</b>
CVAL000037	ROBINET DE VIDANGE		<b>17,16</b>
RCPT000011	CAPTEUR DS-DRAIN 2.11		<b>1022,00</b>
RCPT000012	CAPTEUR DS-DRAIN 2.51		<b>1164,00</b>

# AVANTTIA SOLAR H



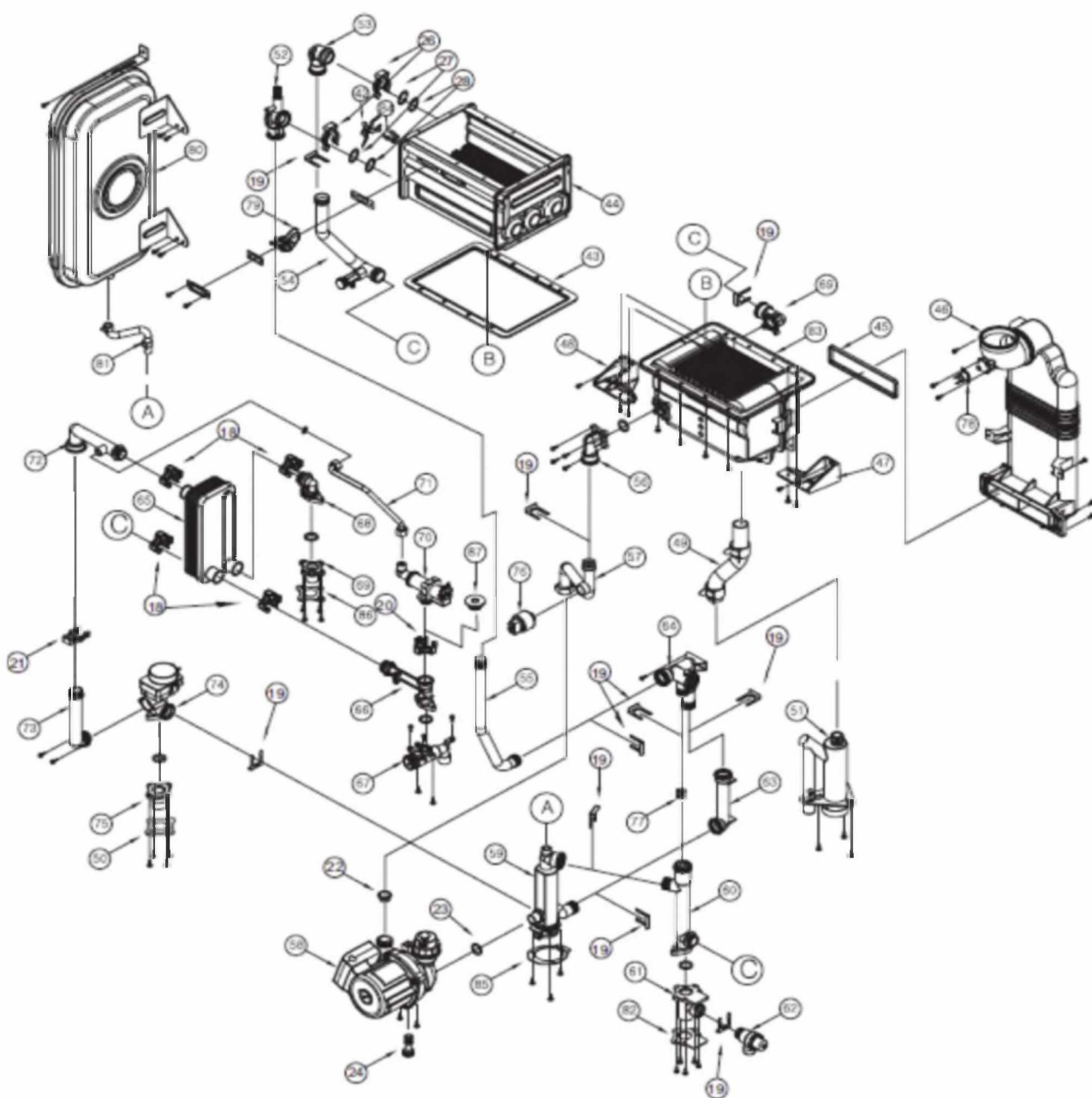
# AVANTTIA SOLAR H

## CIRCUIT HYDRAULIQUE CHAUDIÈRE

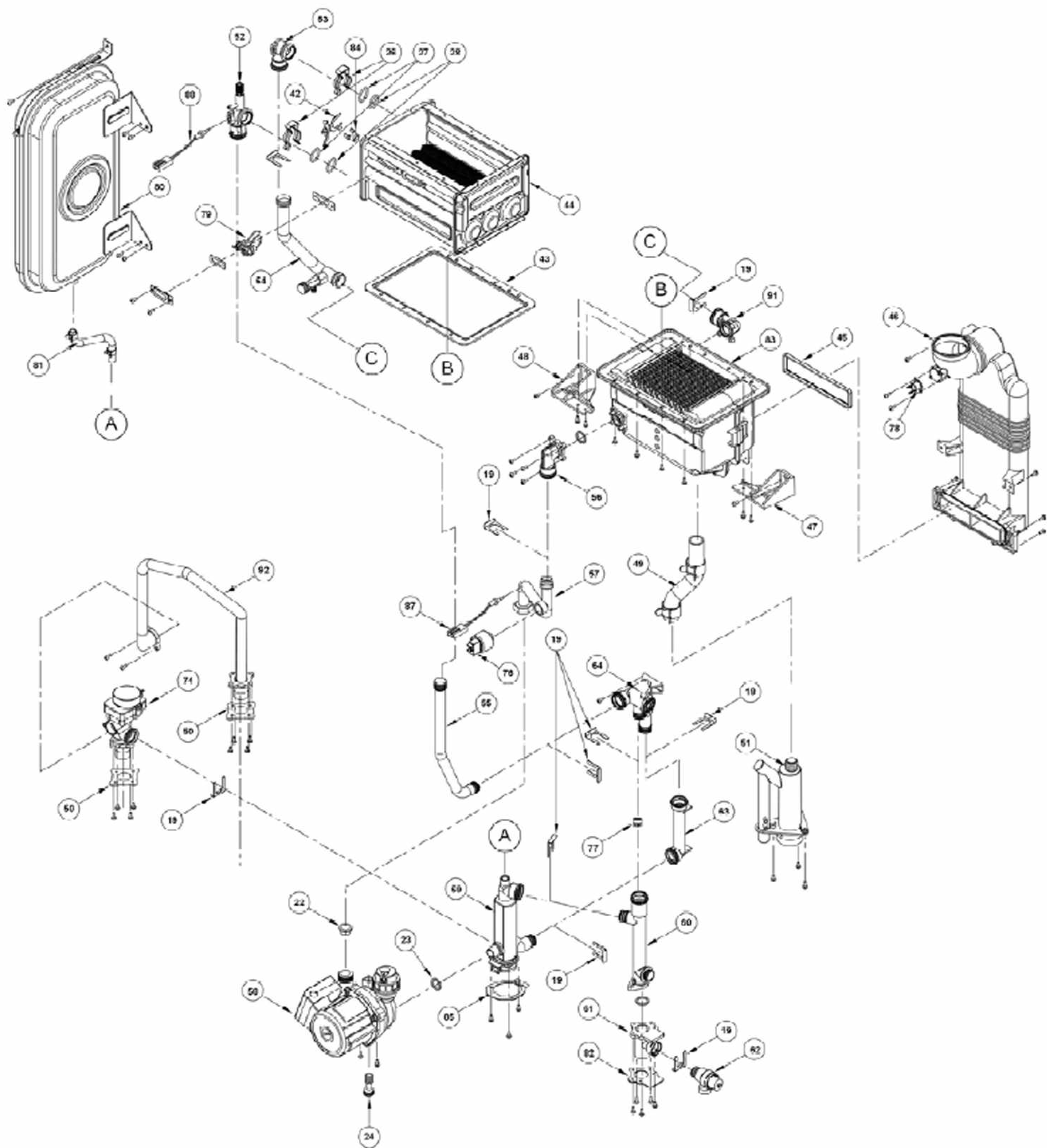
CEVT000097	COLLIER DE FIXATION "A" EVOL TOP MIC	18	0,81
CEVT000096	AGRAFFE EVOL TOP MIC	19	0,81
CEVT000098	COLLIER DE FIXATION "D" EVOL TOP MIC	20	1,42
CEVT000099	COLLIER DE FIXATION "C"	21	1,42
CEVT000100	JOINT CIRCULATEUR EVOL TOP MIC	22	0,71
CEVT000101	JOINT TORRIQUE N° 23 EVOL TOP MIC	23	0,81
CEVT000102	BOUCHON DE VIDANGE EVOL TOP MIC	24	1,42
CEVT000104	COLLIER DE FIXATION A-1 EVOL TOP MIC	26	1,42
CEVT000105	JOINT TORRIQUE N° 27 EVOL TOP MIC	27	1,42
CEVT000106	JOINT N° 28 EVOL TOP MIC	28	1,42
CEVT000047	SUPPORT THERMOSTAT DE SECURITE CHAUD EVOL TOP MIC	42	2,13
REVT000001	ENSEMBLE ECHANGEUR EVOL TOP MIC 15/25 K	43*	929,00
REVT000002	ENSEMBLE ECHANGEUR EVOL TOP 32/37 K	44*	988,00
CEVT000050	JOINT COLLECTEUR DE FUMÉE EVOL TOP MIC	45	2,60
CEVT000051	COLLECTEUR DE FUMÉE EVOL TOP MIC	46	43,00
CEVT000052	SUPPPORT DROIT CONDENSEUR EVOL TOP MIC	47	5,69
CEVT000053	SUPPORT GAUCHE CONDENSEUR EVOL TOP MIC	48	5,69
CEVT000054	TUBE CONDENSEUR EVOL TOP MIC	49	6,39
CEVT000132	JOINT CONNEXION DÉPART CHAUFFAGE EVOL TOP MIC	50	0,71
CEVT000055	SIPHON DES CONDENSATS EVOL TOP MIC	51	18,98
CEVT000056	CONNEXION ALLER ECHANGEUR PRINCIP. EVOL TOP MIC	52	12,98
CEVT000057	CONNEXION RETOUR ECHANGEUR PRINCIP EVOL TOP MIC	53	1,42
CEVT000058	TUBE DE L'ECHANGEUR AU CONDENSEUR EVOL TOP MIC 25 K	54	31,00
CEVT000059	TUBDE DE L'ECHANGEUR AU CONDENSEUR EVOL TOP MIC 32/37		31,00
CEVT000060	TUBE DÉPART DEPUIS CHAUDIERE EVOL TOP 25 K	55	18,54
CEVT000061	TUBE DÉPART DEPUIS CHAUDIERE EVOL TOP 32/37K		18,54
CEVT000062	CONNECTION ALLER CONDENSEUR EVOL TOP MIC	56	2,47
CEVT000063	TUBE DÉPART CONDENSEUR EVOL TOP MIC 25 K	57	47,00
CEVT000064	TUBE DÉPART CONDENSEUR EVOL TOP MIC 32/37K		47,00
CEVT000065	CIRCULATEUR EVOL TOP MIC	58	202,00
CEVT000066	COLLECTEUR EVOL TOP MIC	59	12,98
CEVT000067	TUBE RETOUR "A" EVOL TOP MIC	60	7,11
CEVT000068	RETOUR CHAUFFAGE EVOL TOP MIC	61	26,00
CEVT000069	SOUPAPE SECURITE EVOL TOP MIC	62	25,00
CEVT000070	TUBE DÉPART N° 1 EVOL TOP MIC	63	2,13
CEVT000071	SUPPPORT DES TUBES DÉPART EVOL TOP MIC	64	9,89
CEVT000072	ECHANGEUR E.C.S. EVOL TOP MIC 25 K	65	123,00
CEVT000073	ECHANGEUR E.C.S. EVOL TOP MIC 32/37K		135,00
CEVT000074	KIT DÉBIT-MÈTRE EVOL TOP MIC	66	53,00
CEVT000133	ENSEMBLE ENTRÉE E.C.S. EVOL TOP MIC 25K	67	36,00
CEVT000134	ENSEMBLE ENTRÉE E.C.S. EVOL TOP MIC 32/37 K		36,00
CEVT000077	TUBE DÉPART E.C.S. EVOL TOP MIC	68	42,00
CEVT000078	DÉPART E.C.S. EVOL TOP MIC	69	17,94
CEVT000093	REPLISSAGE AUTOMATIQUE EVOL TOP MIC	70	28,00
CEVT000094	TUBE REPLISSAGE EVOL TOP MIC	71	15,45
CEVT000079	TUBE N° 1 DE E.C.S. EVOL TOP MIC	72	4,26
CEVT000080	TUBE N° 2 DE E.C.S. EVOL TOP MIC	73	3,56
CEVT000081	VANNE D'INVERSION 3 VOIES EVOL TOP MIC	74	123,00
CEVT000082	CAPTEUR DE PRESSION D'EAU EVOL TOP MIC	76	58,00
CEVT000083	VANNE BY-PASS EVOL TOP MIC	77	4,68
CEVT000084	THERMOSTAT DE SECURITE FUMEE EVOL TOP MIC	78	12,44
CEVT000085	ELECTRODE D'ALLUMAGE ET d'ionisation EVOL TOP 25 K	79	27,00
CEVT000086	ELECTRODE D'ALLUMAGE ET d'ionisation EVOL TOP MIC 32/37K		27,00
CEVT000087	VASE D'EXPANSION 6,5 LTS EVOL TOP MIC	80	130,00
CEVT000115	TUBE VASE D'EXPANSION EVOL TOP MIC	81	8,58

# AVANTTIA SOLAR H

CEVT000088	JOINT RETOUR CHAUFFAGE EVOL TOP MIC	82	0,71
CEVT000089	THERMOSTAT DE SEC. CHAUDIERE EVOL TOP MIC 25 K	84	14,22
CEVT000090	THERMOSTAT DE SEC. CHAUDIERE EVOL TOP MIC 32/37 K		14,22
CEVT000091	JOINT COLLECTEUR EVOL TOP MIC	85	0,71
CEVT000092	JOINT DEPART E.C.S. EVOL TOP MIC	86	0,71
CEVT000103	SONDE RETOUR CHAUFFAGE NOIRE 330 mm EVOL TOP MIC	87	10,47
CEVT000110	SONDE DEPART/RETOUR CHAUFFAGE BLANC 330 mm EVOL TOP	88	12,44
CEVT000111	SONDE ENTREE E.C.S. BLEU 550 mm EVOL TOP MIC	89	12,44
CEVT000112	SONDE SORTIE ECS ROUGE 330 mm EVOL TOP MIC	90	12,44
CEVT000113	PURGUEUR CIRCULATEUR	92	22,00
CEVT000095	CONNEXION DE DEPART E.C.S. EVOL TOP MIC	91	2,85



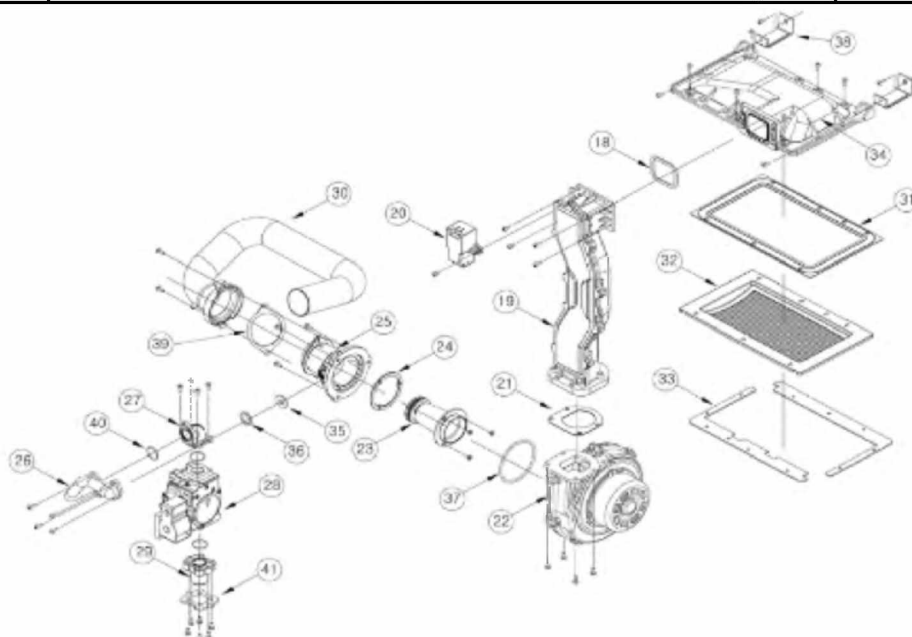


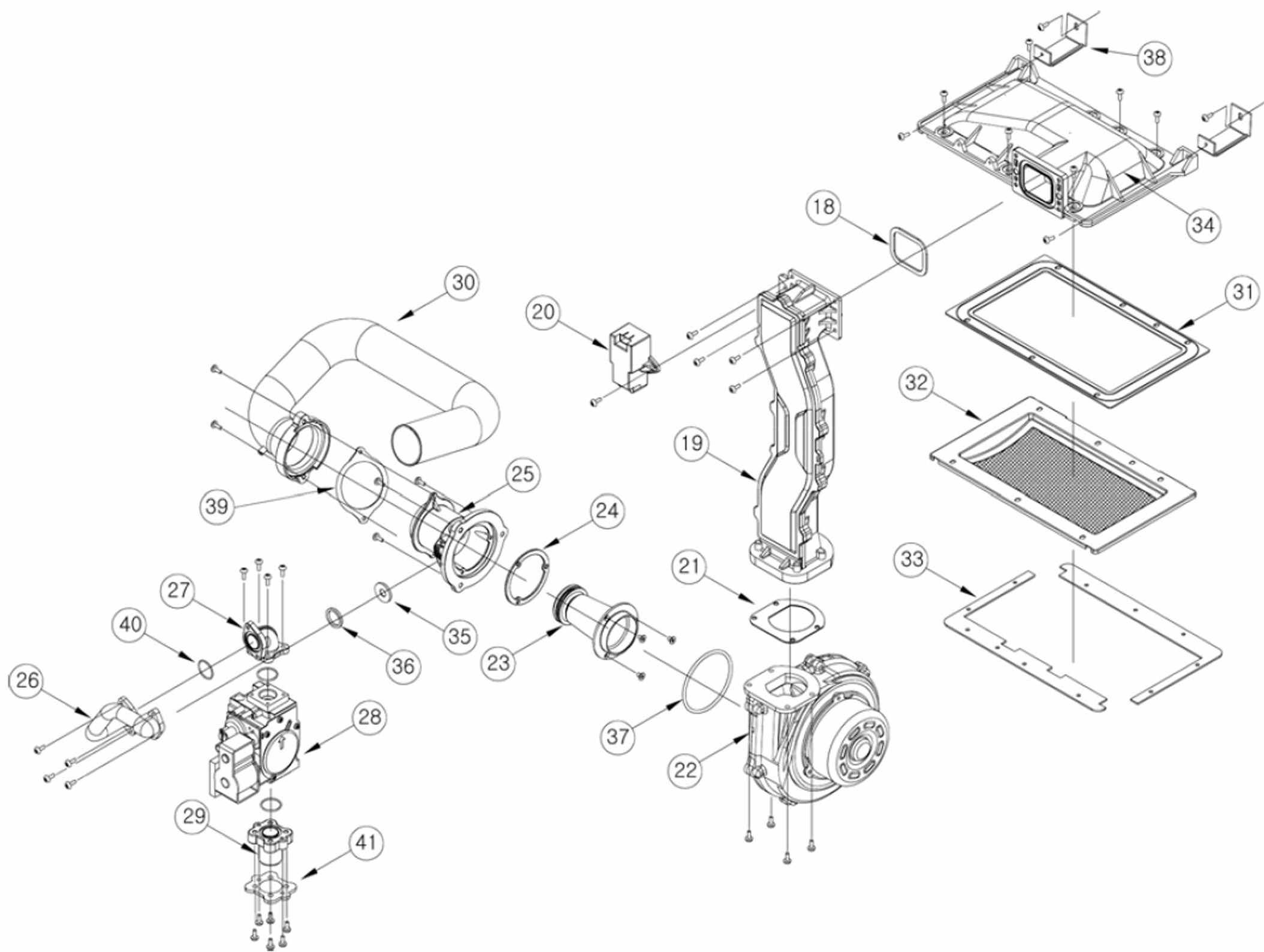


# AVANTTIA SOLAR H

## BRÛLEUR

CEVT000017	JOINT RAMPE BRULEUR EVOL TOP MIC	18	0,71
CEVT000018	TUBE MELANGE GAZ/AIR EVOL TOP MIC	19	52,00
CEVT000019	TRANSFORMATEUR D'ALLUMAGE EVOL TOP MIC	20	37,00
CEVT000020	JOINT VENTILATEUR EVOL TOP MIC	21	2,85
CEVT000021	VENTILATEUR EVOL TOP MIC	22	229,00
CEVT000022	ENSEMBLE VENTURI EVOL TOP MIC 25 K	23*	16,69
CEVT000023	ENSEMBLE VENTURI EVOL TOP MIC 32/37 K	24*	16,69
CEVT000024	TUBE GAZ EVOL TOP MIC 25 K	26	17,93
CEVT000025	TUBE GAZ EVOL TOP MIC 32/37 K		18,54
CEVT000026	ADAPTATEUR SORTIE VANNE GAZ EVOL TOP MIC	27	3,56
CEVT000027	VANNE GAZ EVOL TOP MIC	28	165,00
CEVT000028	ADAPTATEUR ENTREE VANNE GAZ EVOL TOP MIC	29	5,69
CEVT000029	TUBE ADMISSION D'AIR EVOL TOP MIC 25 K	30	9,89
CEVT000030	TUBE ADMISSION D'AIR EVOL TOP MIC 32/37 K		9,89
CEVT000031	JOINT BRULEUR EVOL TOP MIC 25 K	31	7,82
CEVT000032	JOINT BRULEUR EVOL TOP MIC 32/37 K		8,53
CEVT000033	BRULEUR EVOL TOP MIC 25 K	32	213,00
CEVT000034	BRULEUR EVOL TOP MIC 32/37 K		279,00
CAIS000194	JOINT GRAPHITE EVOL-TOP 20/25	33	24,00
CAIS000195	JOINT GRAPHITE EVOL-TOP 32/37		32,00
CEVT000037	RAMPE BRULEUR EVOL TOP MIC 25 K	34	19,16
CEVT000038	RAMPE BRULEUR EVOL TOP MIC 32/37 K		21,00
CEVT000039	INJECTEUR GAZ G20 (NATUREL) EVOL TOP MIC 25 K	35	0,78
CEVT000040	INJECTEUR GAZ G20 (NATUREL) EVOL TOP MIC 32/37 K	35	0,71
CEVT000041	JOINT INJECTEUR GAZ EVOL TOP MIC	36	2,85
CEVT000042	JOINT TORIQUE MELANGEUR EVOL TOP MIC	37	1,42
CEVT000043	SUPPORT BRULEUR EVOL TOP MIC	38	4,26
CEVT000044	JOINT DU TUBE D'ADMISSION D'AIR EVOL TOP MIC	39	0,71
CEVT000045	JOINT TORIQUE VANNE GAZ EVOL TOP MIC	40	4,26
CEVT000046	JOINT ENTREE GAZ EVOL TOP MIC	41	0,71
CEVT000107	INJECTEUR GAZ G30 (PROPANE) EVOL TOP MIC 25 K		1,42
CEVT000108	INJECTEUR GAZ G30 (PROPANE) EVOL TOP MIC 32/37 K		1,42
RKIT000007	KIT JOINTS EVOL-TOP 25 AVANTTIA 25		42,00
RKIT000008	KIT JOINTS EVOL-TOP 32-37 AVANTTIA 32-37		50,00
CEVT000085	ELECTRODE D'ALLUMAGE ET d'ionisation EVOL TOP 25 K		27,00
CEVT000086	ELECTRODE D'ALLUMAGE ET d'ionisation EVOL TOP MIC 32/37K		27,00





# AVANTTIA SOLAR H

<b>TABLEAU ELECTRIQUE AVANTTIA SOLAR</b>			
SEPO001429	SUPPORT TABLEAU AVANTTIA BLANC 8363	1	1,47
CELC000244	CARTE ELECT. ALIMENTATION SOLAR CCD6 VER. 2.00	2	188,00
SCHA007511	SUPPORT PLAQUE	3	4,85
SCHA007458	PLAQUE TERRE	4	4,25
CELC000042	REGLETTE WEIDMULER 12 POLES	5	28,00
COTR000046	VERRE TABLEAU DE BORD	6	77,00
CELC000294	PLAQUE INOX.	7	25,00
SCHA008320	SUPPORT PLATINE AFFICHAGE	8	14,83
RAVA000000	PLATINE AFFICHAGE ET CABLE UNION	9+10	149,00
CFER000059	FERMETURE AUTOMATIQUE PORTE	11	6,18
SEPO001072	CAISSE TABLEAU AVANTTIA SOLAR 37 BLANC 8271	12	18,62
CELC000211	SONDE CONTROLE ELECTRONIQUE PTC 1K	13	31,00
CELC000300	SONDE PTC 1K 3m		31,00
CELC000234	SONDE TEMPERATURE PTC 1K 0,90m	14	15,60
CEVT000126	PLATINE ELECTRONIQUE D'ALIMENTATION EVOL TOP MIC	14--	215,00
CELC000033	CABLAGE CIRCULATEUR ECS		8,31
CELC000035	CABLAGE CIRCULATEUR CHAUDIERE		8,13
CELC000128	MANCHETTE CIRCULATEUR SUPERIEURE DS MATIC 150		5,93
CELC000115	SONDE DEPART VFAS		35,00
CMAZ000090	CABLE ALIMENTATION AVANTTIA PL/1175-P		8,36
CMAZ000091	CABLE COMMUNICATION AVANTTIA PL/1191-P		5,97
CELC000296	MANCHETTE DE CONNEXION AVANTTIA PL/1193-P		19,78
CEVT000116	SONDE EXTERIEURE EVT		17,00
CELC000285	SONDE SOLAIRE CAPTEUR (MODELE 2013)		33,00
SELEAVA008	TABLEAU ELECT COMPLET AVANTTIA SOLAR 25 HDX/DX 2014		457,00
SELEAVA009	TABLEAU ELECT COMPLET AVANTTIA SOLAR 25 HDXM/DXM 2014		476,00
SELEAVA010	TABLEAU ELECT COMPLET AVANTTIA SOLAR 37 HDX/DX 2014		459,00
SELEAVA011	TABLEAU ELECT COMPLET AVANTTIA SOLAR 37 HDXM/DXM 2014		476,00

