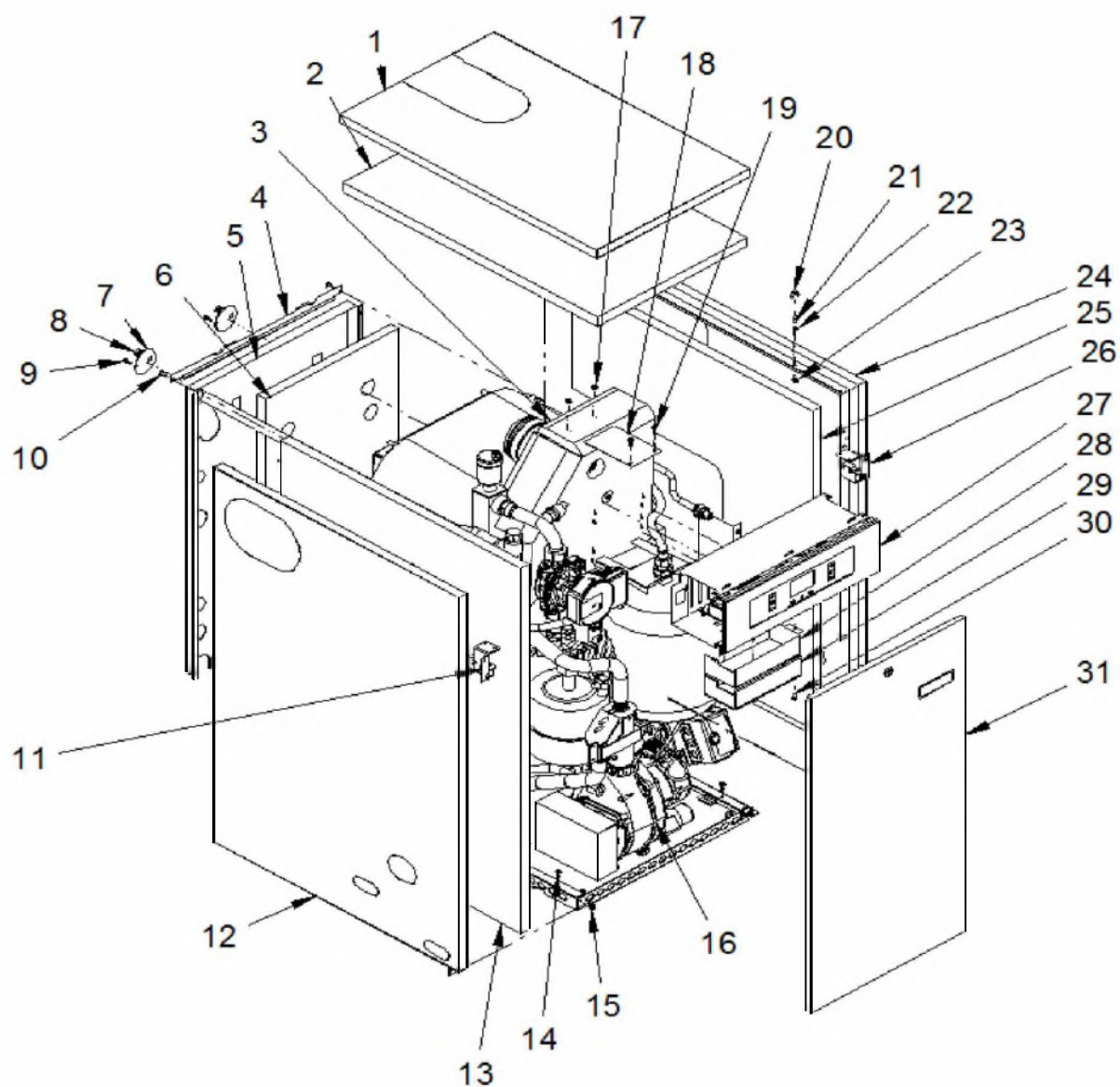


MINNY DUO

CODE	DESCRIPTION	N°	P.P.H.T.
HABILLAGE			
SEXT000694	DESSUS MINNY DUO	1	50,00
SAIS000213	ISOLANT DESSUS	2	17,90
SCON002175	CONDENSEUR	3	597,00
SEPO000362	ARRIERE DEE	4	24,00
SEPO003130	ARRIERE MINNY DUO	5	60,00
SAIS000212	ISOLANT ARRIERE	6	17,90
SEPO001201	RONDELLE ARRIERE	7	1,07
CTOR000076	ECROU HEX. M8 ZINC	8	1,07
CTOR000077	VIS DIN-7504 N 4,2X13	9	0,14
CTOR000073	VIS A TÔLE	10	0,80
SEXT000343	FERMETURE GAUCHE	11	6,71
SEXT000692	LATERAL GAUCHE	12	69,00
SAIS000385	ISOLAMENT LATERAL GAUCHE	13	32,00
CTOR000198	VIS M5	14	1,12
CTOR000073	VIS A TÔLE	15	0,80
RMIN000002	BRÛLEUR AVEC SILENCEUR	16	744,00
CTOR000089	ECROU HEX. AVEC RONDELLE DIN 6923	17	1,28
SCHA013774	RENFORCEMENT SUPERIEUR	18	3,55
CTOR000077	VIS DIN-7504 N 4,2X13	19	0,14
CFER000261	CLIPS ATTACHE	20	0,91
CTOE000355	PÏVOT POUR CLIPS ATTACHE	21	2,56
CTOR000081	RONDELLE GROWER	22	1,33
CTOR000089	ECROU HEX. AVEC RONDELLE DIN 6923	23	1,28
SEXT000690	LATERAL DROIT	24	69,00
SAIS000215	ISOLANT LATERAL DROIT	25	33,00
SEXT000304	FERMETURE DROIT	26	6,71
SELEMIN001	TABLEAU ELECTRIQUE MINNY DUO	27	484,00
SCHA013800	COUVERCLE CONNEXIONS	28	3,55
CAIS000201	ISOLAMENT COUVERCLE CONNEXIONS	29	3,98
CTOR000073	VIS A TÔLE	30	0,80
SEXT000693	PORTE	31	57,00
RCHAMIN002	CORPS MINNY DUO		747,00

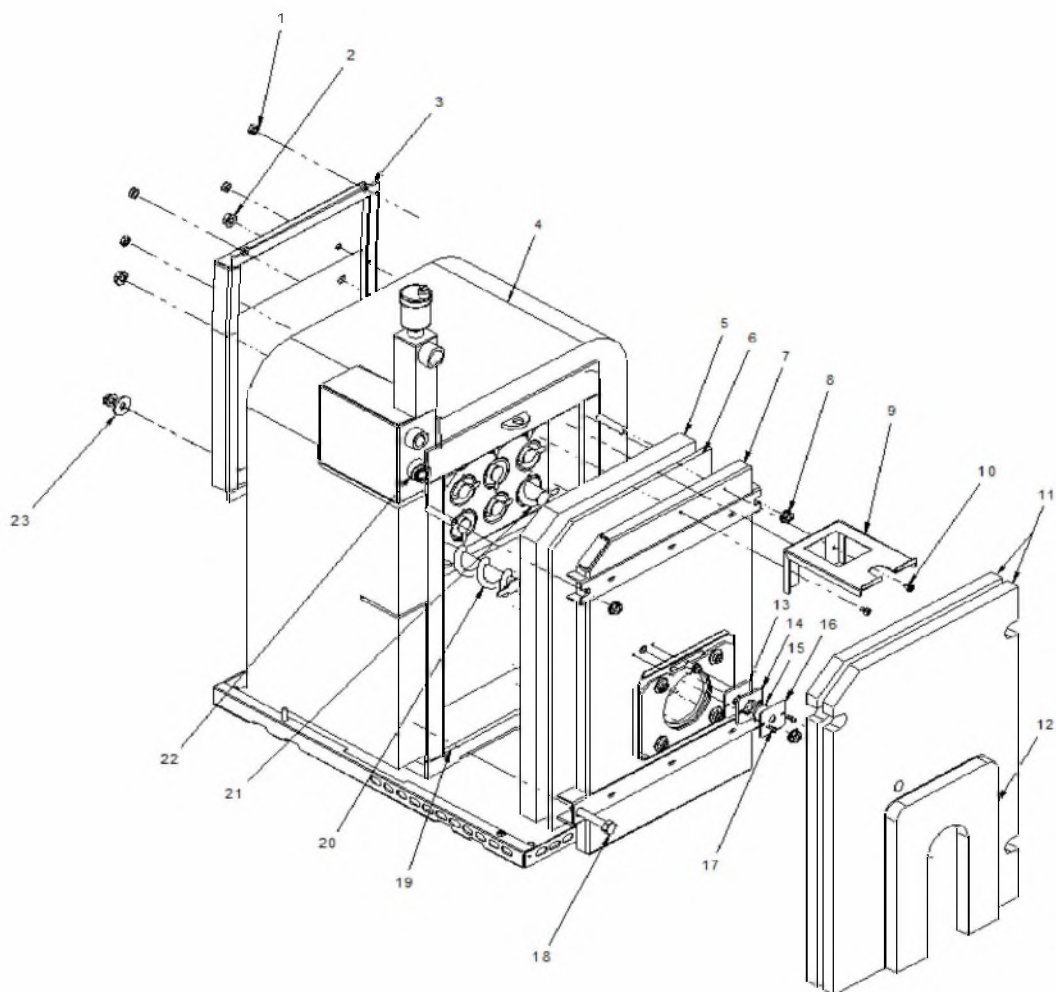
MINNY DUO

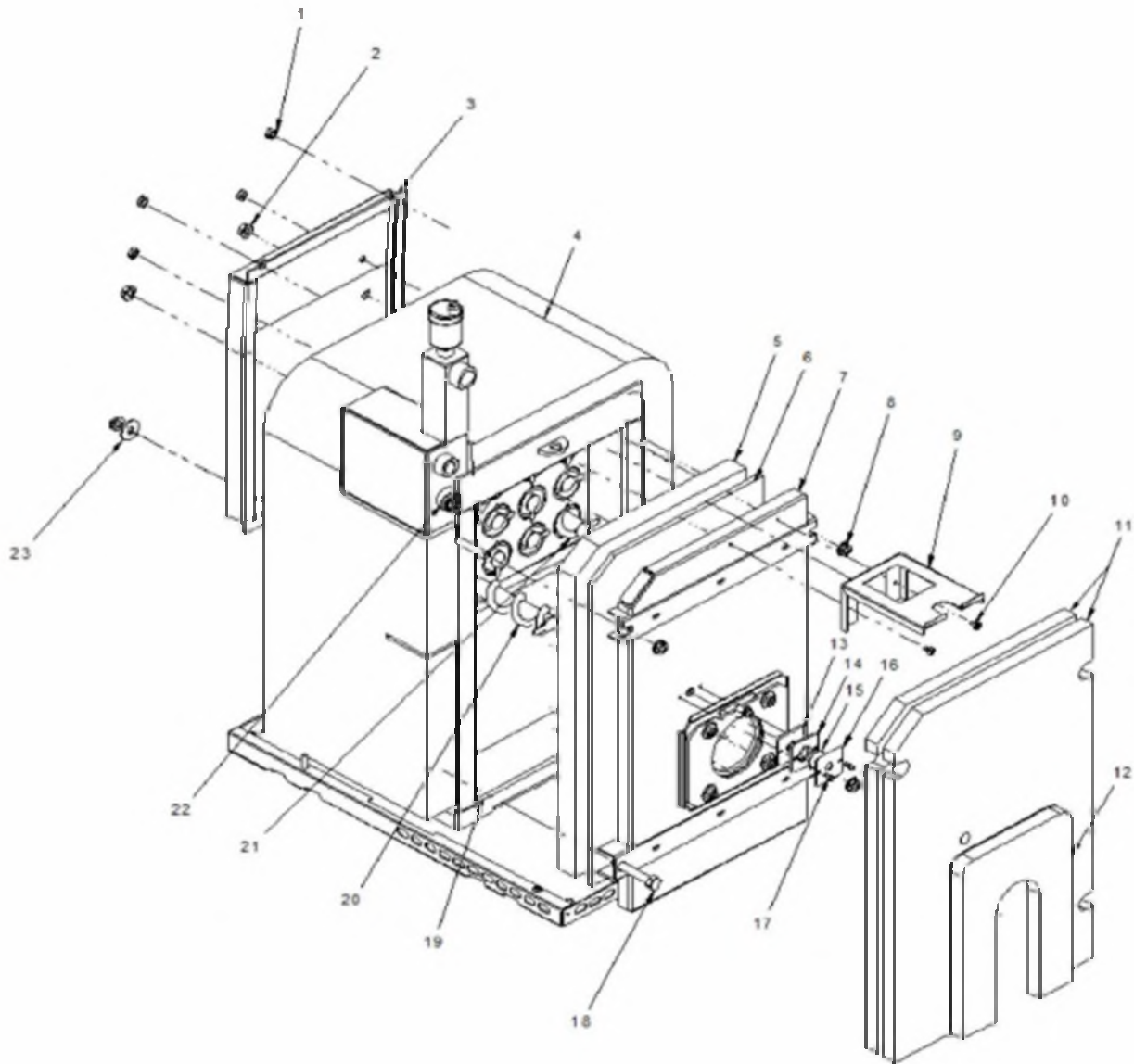


MINNY DUO

CORPS DE CHAUDIÈRE

CTOR000092	ECROU HEX. DIN-934 M8 ZINC	1	0,98
CTOR000039	ECROU M10	2	0,75
SCON001777	BOITE FUMEES	3	24,00
SAIS000209	ISOLANT CORPS	4	17,90
RAIS000022	PLAQUE PORTE	5	66,00
CAIS000205	PLAQUE PORTE FOYERE	6	14,75
SCON002224	PORTE FOYERE	7	58,00
CTOR000039	ECROU M10	8	0,75
SCHA011901	SUPPORT VASE EXPANSION	9	5,97
CTOR000198	VIS M5	10	1,12
SAIS000410	AISOLAMENT FRONTAL	11	18,25
SAIS000408	ISOLAMENT BRULEUR	12	6,37
CAIS000206	JOINT OEILLETON	13	3,55
SPIN000013	PLAQUE OEILLETON	14	2,27
COTR000010	VERRE OEILLETON	15	10,51
SCHA013864	COUVERCLE OEILLETON	16	1,71
CTOR000016	VIS TOR.TRILOBULAR C.PHILIPS M4 X 12	17	1,78
CTOR000119	VIS M10	18	1,12
SCON002169	CORPS MINNY DUO	19	640,00
SCON002191	DEFLECTEUR 195mm	20	10,57
RCON000016	RETARDATEUR DE FUMEES	21	9,89
SCOB012844	GAINE POUR THERMOSTAT DE SECURITE	22	11,34
CTOR000116	RONDELLE M10	23	1,14
MAIS000180	SILICONE NOIR HT 300ml		83,00



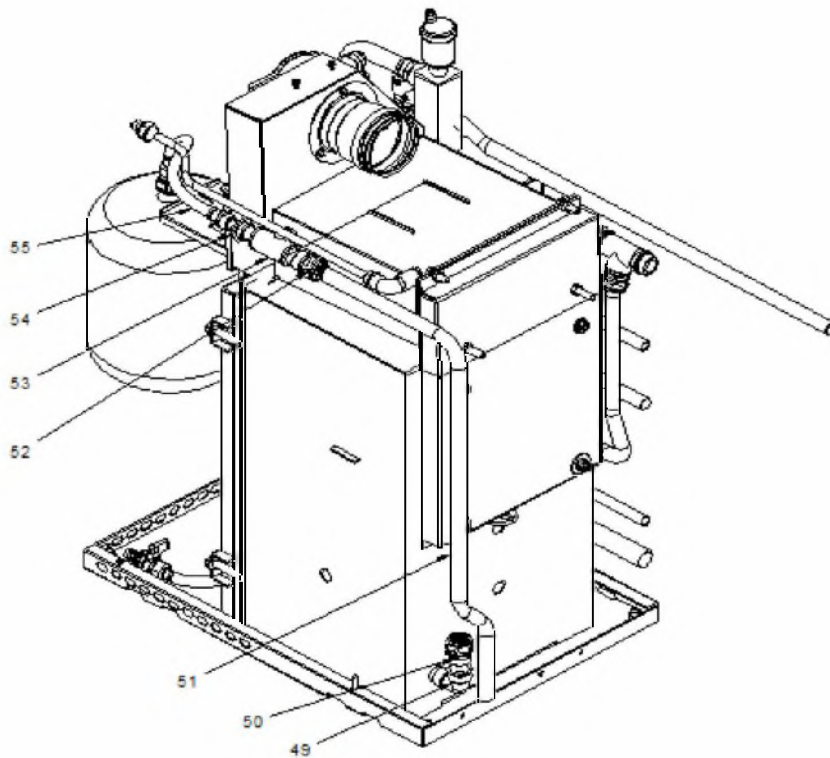
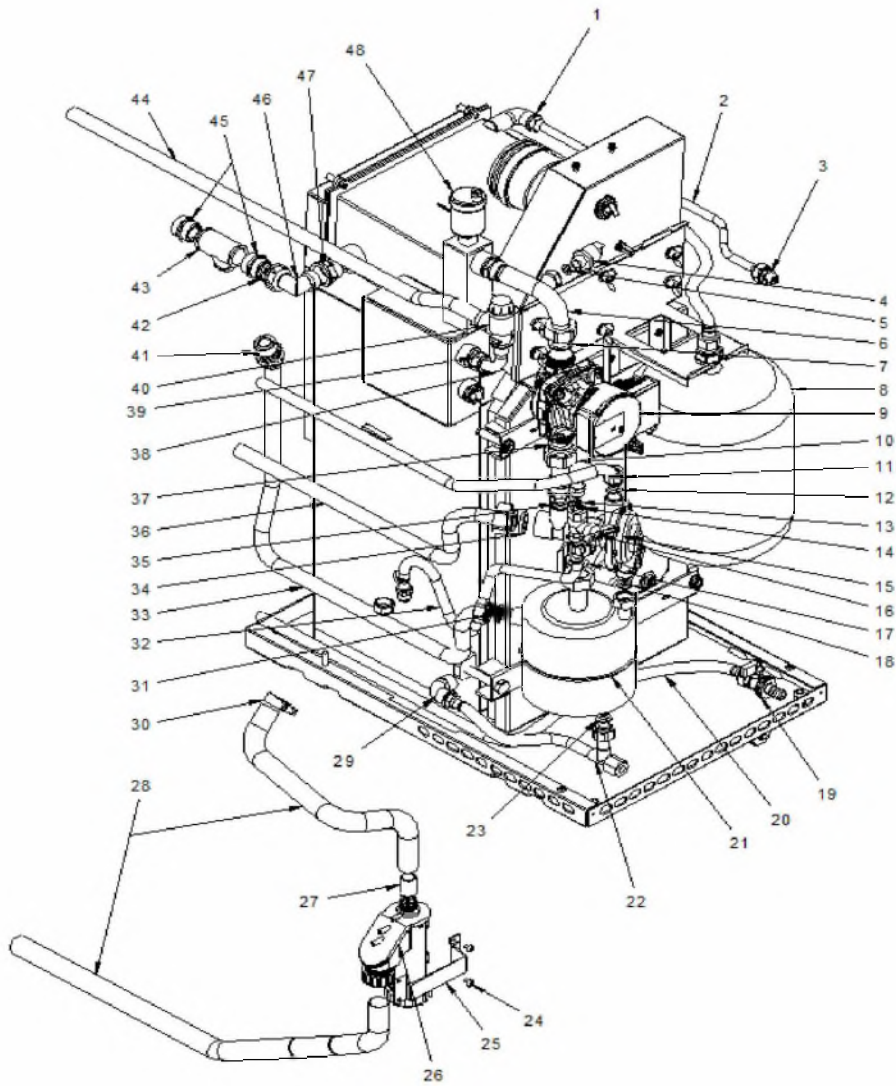


MINNY DUO

CIRCUIT HIDRAULIQUE

CFOL000063	COUDE M-F 3/8"	1	4,87
SCOB012843	TUBE PURGEUR MINNY	2	11,19
CFOV000034	PURGEUR D'AIR MANUEL	3	5,93
CELC000252	TRANSDUCTEUR DE PRESSION EAU	4	39,00
CFOV000159	JOINT EPDM 15X8X2	5	0,85
SCOB013037	TUBE COLLECTEUR-POMPE	6	31,00
CFOV000161	JOINT GOMME	7	1,12
SCON001705	VASE EXPANSION CHAUFFAGE	8	63,00
CFOV000148	CIRCULATEUR YONOS PWM 15/7 WILO (MODELLE H)	9	258,00
SCOB013017	ESPACEUR	10	13,87
SCOB013019	TUBE EFS	11	40,00
CFOV000160	JOINT BELPA 1/2"	12	0,85
CVAL000005	VANNE RETENTION VANNE REMPLISAGE	13	5,06
CFOV000104	JOINT TEFLON 14,5x8x6	14	1,85
CVAL000019	VANNE 3 VOIES GIANNONI	15	197,00
CVAL000002	MINI VANNE 3/8	16	14,26
CFOV000158	JOINT 3/4"	17	0,75
CFOV000160	JOINT BELPA 1/2"	18	0,85
CVAL000034	ROBINET DE VIDANGE	19	14,83
CFOV000008	FLEXIBLE TUBE VIDANGE	20	7,67
CFOV000033	ECHANGEUR K21 (30)	21	200,00
SCOB013018	TUBE ACS	22	35,00
CFOV000160	JOINT BELPA 1/2"	23	0,85
CTOR000073	VIS A TÔLE	24	0,80
SCHA013829	FUXATION SIPHON	25	2,13
CFOV000184	SIPHON	26	27,00
STUR000061	COUPLAGE SIPHON	27	3,55
RMIN000003	TUBE SIPHON	28	16,20
CFOL000063	COUDE M-F 3/8"	29	4,87
CFER000313	COLLIER SERRAGE	30	3,73
CFOV000158	JOINT 3/4"	31	0,75
CFOV000012	FLEXIBLE FIOUL M-F 3/8"	32	9,80
SCOB013021	TUBE ÉCHANGEUR	33	37,00
CFOV000162	JOINT OEILLETON LIGNUM	34	0,98
CFOV000158	JOINT 3/4"	35	0,75
SCOB013022	TUBE DEPART	36	38,00
CFOV000161	JOINT GOMME	37	1,12
SCOB013038	TUBE VANNE SECURITÉ	38	5,68
CFOV000048	RACCORD TELESCOPIQUE 1/2	39	6,39
CVAL000017	SOUPAPE DE SECURITE 1/2 SANS P.M.	40	14,26
CFOV000047	ECROU PRISONNIER	41	7,67
CFOV000199	JOINT BELPA 3/4"	42	0,99
CFOL000032	TE LAITON 3/4"	43	8,68
STUR000192	TUBE V SECURITE	44	3,55
CFOL000006	RACOR 3/4	45	3,73
CFOL000128	COUDE 3/4"	46	16,63
CFOL000039	RACCORD MARSEILLE 3/4"	47	5,37
RFOV000024	PURGEUR AUTOMATIQUE	48	17,16
CFOL000101	COUDE LATON M-F 3/4"	49	8,95
CFOV000047	ECROU PRISONNIER	50	7,67
SCOB012837	CONDENSATEUR A RETOUR CHAUDIÈRE	51	30,00
CFOV000047	ECROU PRISONNIER	52	7,67
CFOL000032	TE LAITON 3/4"	53	8,68
CFOL000014	BAGUE DE RÉDUCTION 1/2"x3/4"	54	2,90
CFOV000185	FLEXIBLE TUBE MINNY	55	12,83

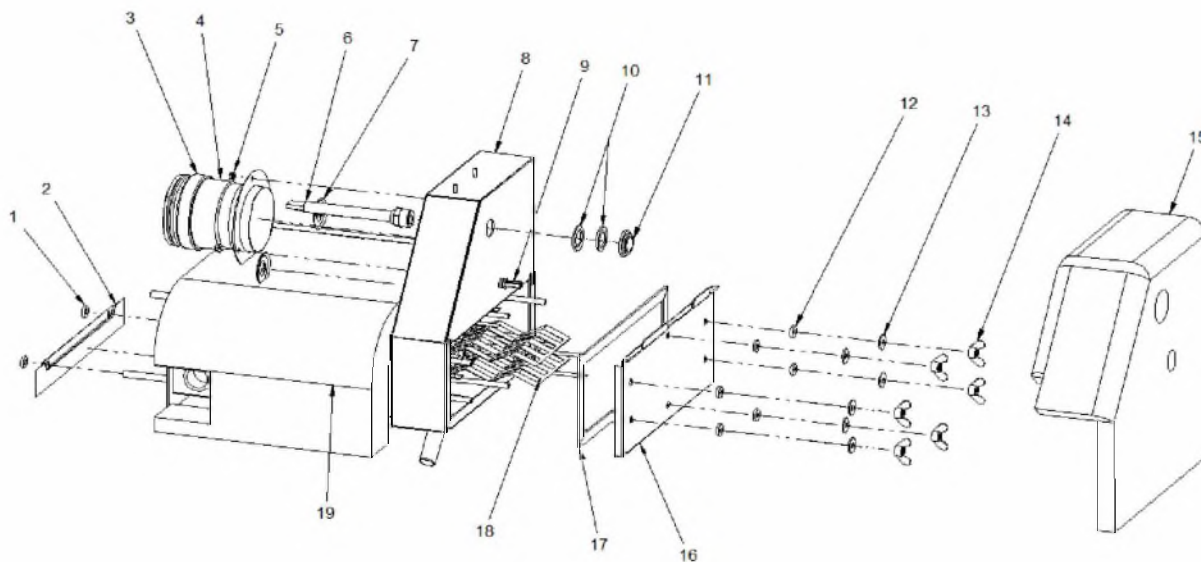
MINNY DUO

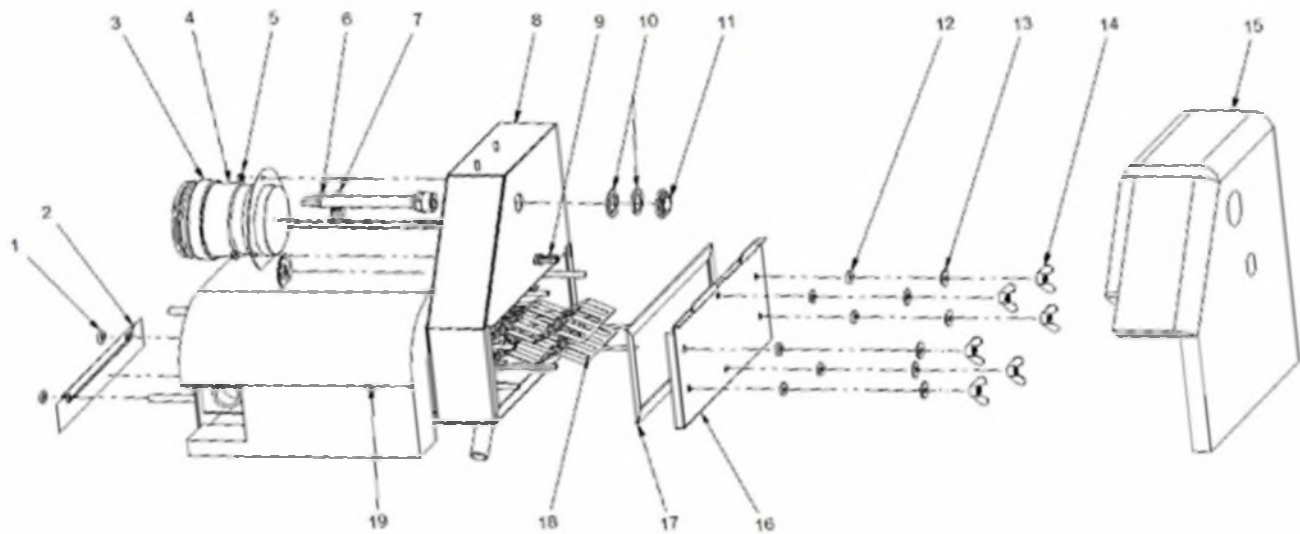


MINNY DUO

CONDENSEUR

CONDENSEUR			
CAIS000028	JOINT SILICONE	1	3,55
SCHA013504	VIDANGE CONDENSATS	2	4,26
CGAS000309	JOINT VITON Ø80mm	3	26,00
CGAS000387	ADAPTATEUR	4	39,00
CTOR000089	ECROU HEX. AVEC RONDELLE DIN 6923	5	1,28
SCON000065	DOIGT DE GANT CONDENSEUR	6	25,00
CTOR000138	RONDELLE ANTI-RETOUR	7	0,57
SCON002176	CONDENSEUR	8	450,00
CFER000305	BOUCHON Ø10mm	9	1,12
MAIS000063	JOINT	10	0,75
CFOL000031	ECROU 1/2	11	0,75
CAIS000022	RONDELLE SILLICONE	12	0,75
CTOR000122	RONDELLE PLANE LARGE M6	13	0,65
CTOR000227	ECROU M6	14	1,27
SAIS000407	ISOLAMENT FRONTAL	15	8,85
SCHA012039	COUVERCLE FRONTAL	16	13,73
CAIS000019	JOINT COUVERCLE FRONTAL	17	17,50
SCHA012163	TURBULATEURS	18	1,79
RCHAMIN000	TURBULATEURS (8 unités)		22,00
SAIS000387	ISOLAMENT CONDENSEUR	19	5,97

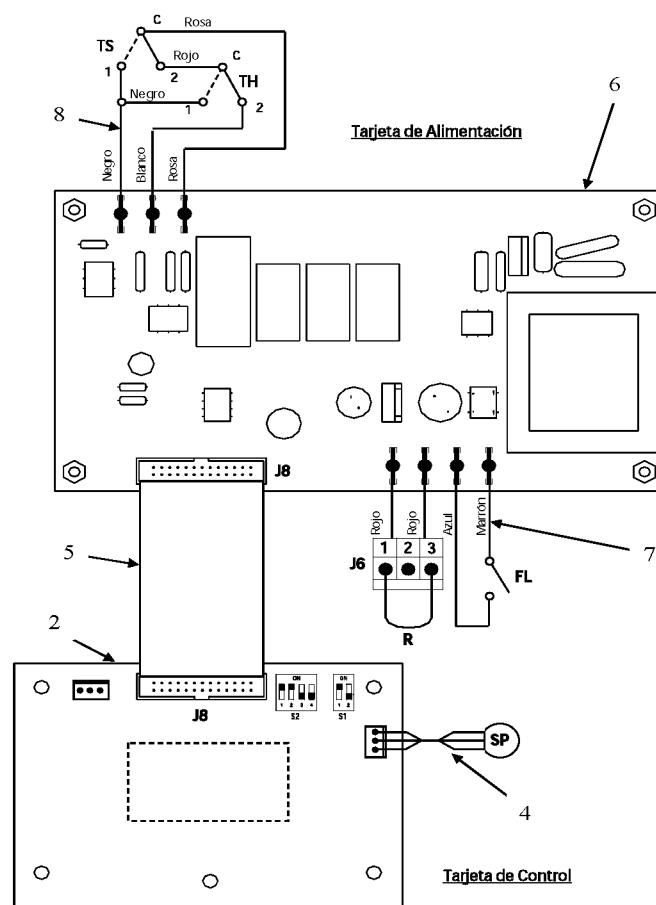


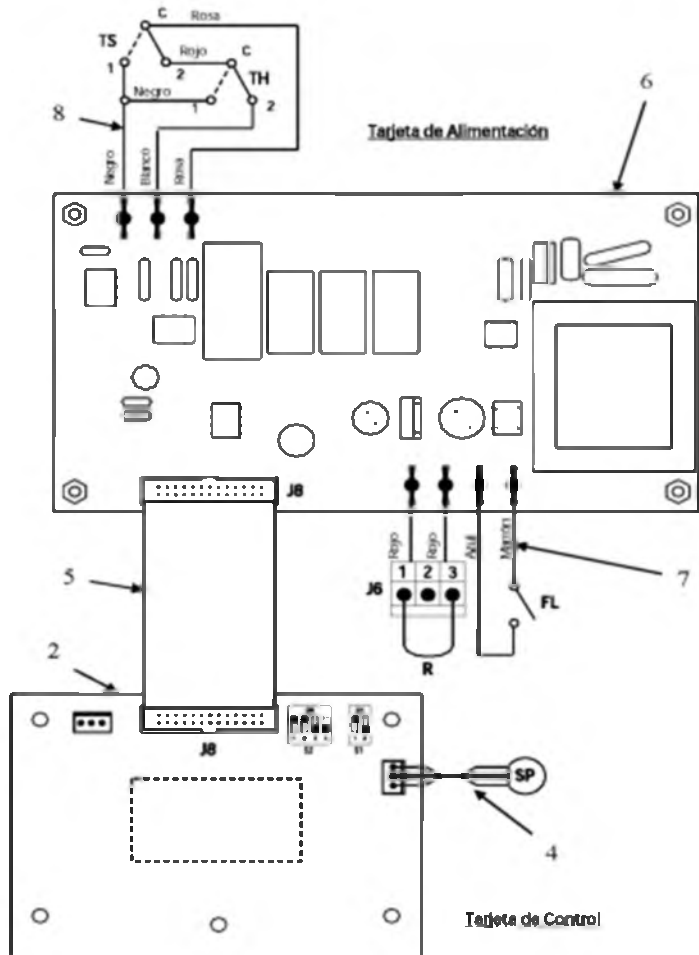


MINNY DUO

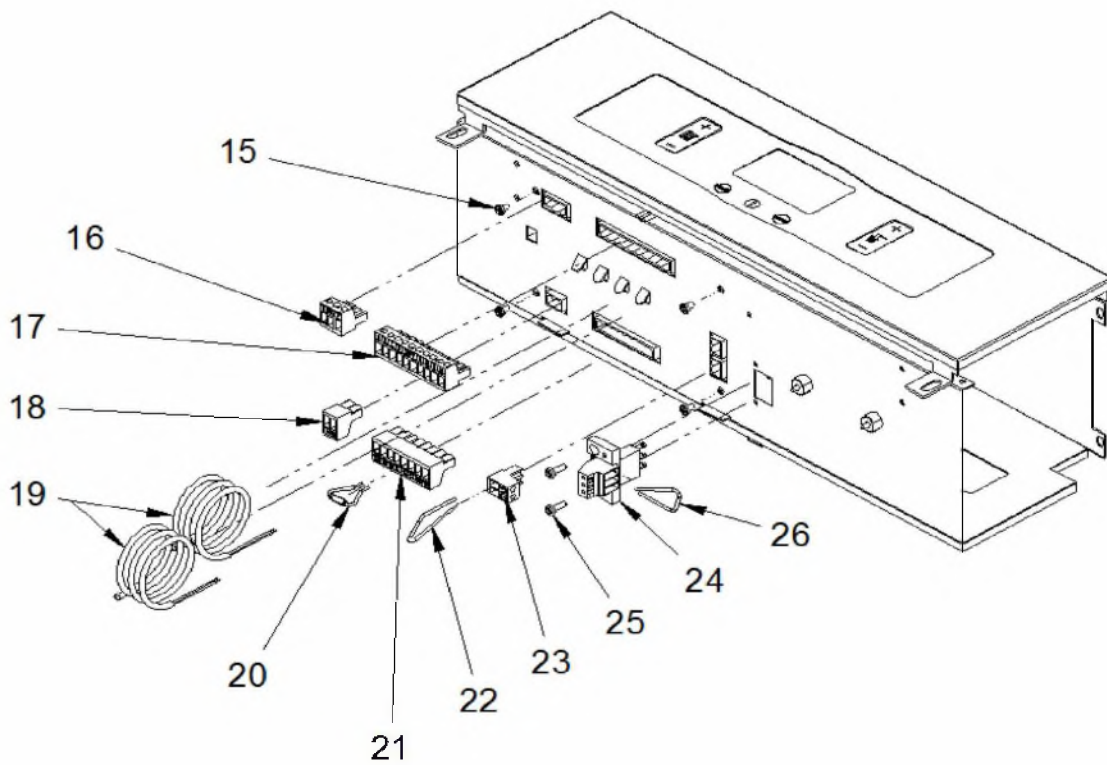
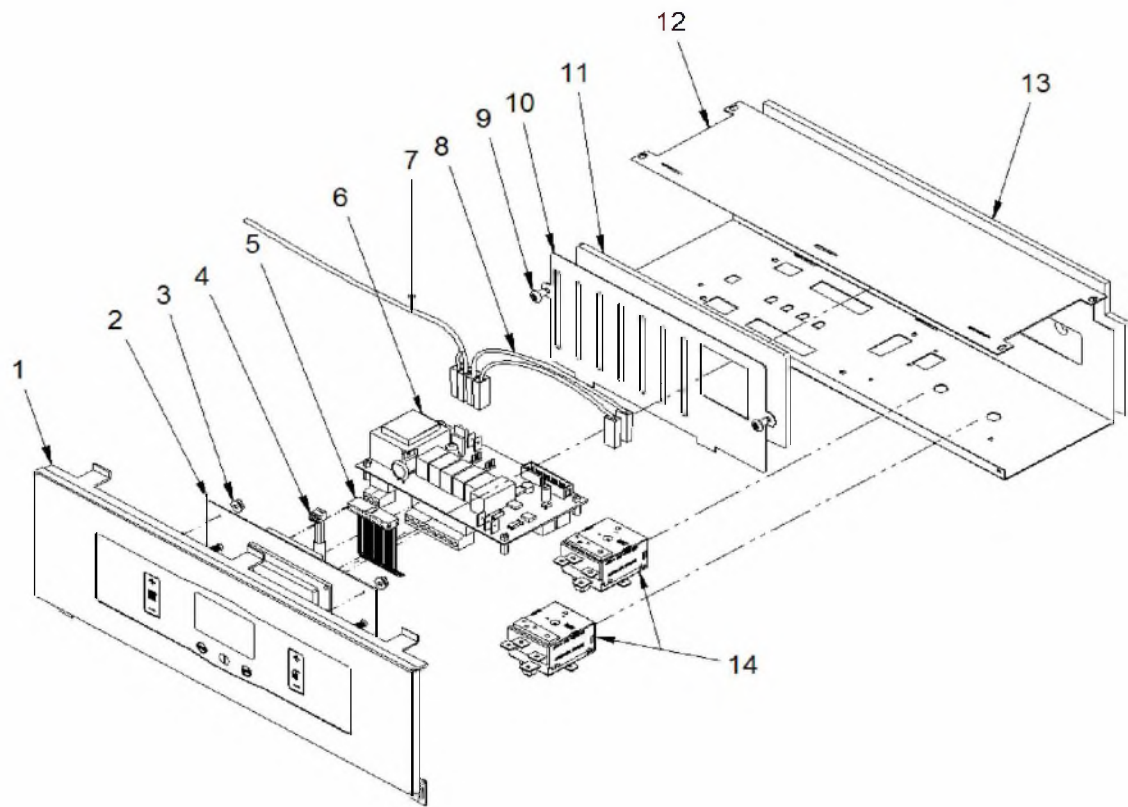
TABLEAU ELECTRIQUE

RMIN000000	EMBELESEUR ET CRYSTAL	1	108,00
RMIN000004	CARTE DISPLAY MINNY DUO	2	176,00
CTOR000089	ECROU HEX. AVEC RONDELLE DIN 6923	3	1,28
CELC000255	CÂBLE TRANSDUCTE	4	4,68
CELC000298	CABLE UNION PLATINE (après 09/2015)	5	11,87
CELC000358	PLATINE D'ALIMENTATION CCD12 (après 09/2015)	6	165,00
CELC000240	CONNEXION FLUXOSTAT	7	3,52
CMAZ000128	FAISCEAU	8	27,00
CTOR000073	VIS A TOLE	9	0,80
SCHA013763	COUVERCLE CAISSE TABLEAU	10	1,71
CAIS000204	ISOLAMENT COUVERCLE CAISSE TABLEAU	11	3,55
SCHA013762	CAISSE TABLEAU	12	19,04
CAIS000200	ISOLAMENT CAISSE TABLEAU	13	7,26
CELC000022	THERMOSTAT DE SÉCURITÉ 110° 1,5m	14	36,00
CTOR000099	VIS A TÔLE 3,2X9,5	15	0,28
CELC000493	REGLETTE ELECTRONIQUE 3 POLES VERT	16	4,69
CELC000499	REGLETTE ELECTRONIQUE 10 POLES VERT	17	15,63
CELC000492	REGLETTE ELECTRONIQUE 2 POLES VERT	18	3,13
CELC000234	SONDE TEMPERATURE PTC 1K 0,90m	19	15,60
CELC000404	RESISTANCE 4K7 OHM	20	5,56
CELC000497	REGLETTE ELECTRONIQUE 8 POLES VERT	21	12,50
CQUE000036	PONT	22	0,43
CELC000492	REGLETTE ELECTRONIQUE 2 POLES VERT	23	3,13
CELC000036	REGLETTE CONNEXIONS	24	9,52
CTOR000091	VIS A TÔLE 3,2X9,5	25	0,63
CQUE000036	PONT	26	0,43





MINNY DUO



MINNY DUO

BRÛLEUR

SEPO001254	COUVERCLE PRINCIPALE BRULEUR	1	36,00
CTOR000074	RONDELLE DIN-6798-A M8	2	1,27
CTOR000076	ECROU HEX. M8 ZINC	3	1,07
CQUE000044	VENTILATEUR BRULEUR 40/50	4	21,00
SCON001991	FIXATION REGULATION	5	40,00
CQUE000207	BRIDE COLLECTEUR BRÛLEUR	6	17,96
CTOR000025	VIS 3,9 x 13	7	0,28
SCON002199	SILENCEUR	8	32,00
CTOR000050	VIS TRILOBULE M5x10	9	0,28
CQUE000198	BUSE BRÛLEUR Ø61,5mm	10	42,00
CTOR000092	ECROU HEX. DIN-934 M8 ZINC	11	0,98
CTOR000080	RONDELLE DIN-9021 M-8 ZINC	12	0,75
CAIS000203	JOINT FIXATION	13	7,25
SOPE000085	BRIDE FIXATION	14	15,59
CQUE000173	JOINT BRIDE	15	7,06
CQUE000165	SUJETION BOITE CONTROL	16	5,31
CTOR000018	VIS TRILOBULE M5x12	17	0,43
CQUE000024	TRANSFORMATEUR 60	18	89,00
CTOR000015	VIS A TÔLE 4,2x 45	19	0,28
CQUE000026	CABLE CONNEXION TRANSFORMATEUR D6 D10	20	6,11
CQUE000129	BASE BOITE DE CONTROLE SIEMENS	21	18,77
CTOR000087	VIS A TÔLE 4,8 x 9,5	22	0,28
CQUE000169	BOITE DE CONTROLE SIEMENS LMO14.111C2 DIGITAL	23	143,00
CQUE000116	CONDENSATEUR µF	24	30,00
CQUE000102	MOTEUR ELECTRIQUE 200W	25	159,00
CTOR000019	RONDELLE M8 ZINC	26	0,75
CQUE000004	ACCOUPLMENT MOTEUR POMPE	27	4,09
CQUE000191	FLEXIBLE FIOUL	28	22,00
CTOE000065	ECROU POMPE/FLEXIBLE	29	1,56
CTOR000005	RONDELLE ALUMINIUM	30	0,57
CTOR000007	RACCORDS RAPIDE COUDE LEGRIS	31	8,04
CQUE000088	POMPE A FIOUL DANFOSS	32	125,00
CQUE000089	BOBINE ÉLECTROVANNE DANFOSS	33	36,00
CQUE000124	CABLE BOBINE ÉLECTROVANNE DANFOSS	34	16,95
CQUE000019	JEU ÉLECTRODES	35	24,00
CQUE000155	DISQUE TURBULATEUR 30	36	40,00
CQUE000077	GICLEUR DANFOSS 0,65-60° H	37	16,69
CQUE000061	RÉCHAUFFEUR	38	143,00
CTOR000004	RONDELLE ALUMINIUM 10 X 16 X 1,5	39	0,85
CQUE000027	CABLE PRÉCHAUFFEUR	40	11,88
CTOE000063	LIGNE COURTE GICLEUR	41	10,51
CETQ000005	ÉTIQUETTE ÉCHELLE 0 A 9	42	0,71
SEPO001256	PLAQUE SUPPORT LIGNE GICLEUR	43	8,97
SCHA002156	LIGNE FIXER	44	3,81
CTOR000018	VIS TRILOBULE M5x12	45	0,43
CQUE000150	JOINT LIGNE VENTOUSE	46	0,65
CTOE000098	RONDELLE LIGNE VENTOUSE	47	8,24
CTOE000054	BOULON DE REGULATION LIGNE	48	9,52
CTOR000006	RACCORDS RAPIDE DROITS LEGRISUR	49	7,11
CQUE000223	FIXATION FOTOCÉLULE	50	2,98
CTOR000016	VIS TOR.TRILOBULAR C.PHILIPS M4 X 12	51	1,78
SOPE000211	FOTOCÉLULE	52	48,00
STUR000101	TUBE NYLON	53	4,12
CFER000047	BOUCHON SR-1595	54	0,28
CFER000074	PASSE CABLES	55	0,65
CFER000187	PASSE CABLES	56	0,75
CTOR000018	VIS TRILOBULE M5x12	57	0,43

MINNY DUO

