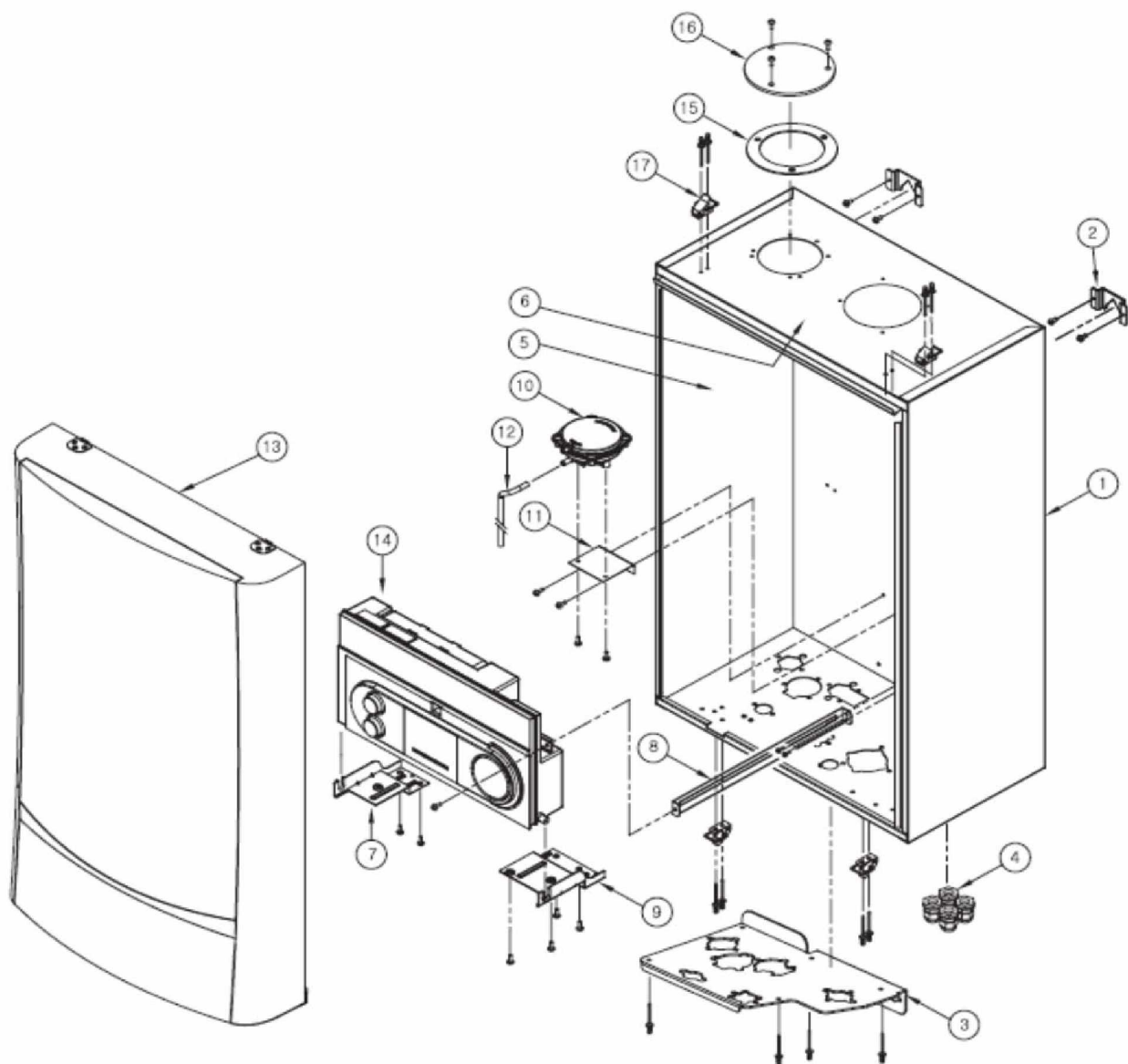


EVOL-TOP

CODE	DESCRIPTION	N°	P.P.H.T.
JAQUETTES			
CEVT000001	CARCASSE EVOL TOP MIC	1	138,00
CEVT000002	SUPPORT SUPERIEUR EVOLTOP MIC	2	2,85
CEVT000003	PRESSE ÉTOUPE EVOL TOP MIC	4	9,89
CEVT000006	SUPPORT GAUCHE DU TABLEAU ÉLECT. EVOL TOP MIC	7	2,85
CEVT000007	FIXATION DU TABLEAU ÉLECTRIQUE EVOL TOP MIC	8	2,13
CEVT000008	SUPPORT DROIT DU TABLEAU ÉLECT. EVOL TOP MIC	9	2,85
CEVT000009	PRESSOSTAT D'AIR EVOL TOP MIC	10	64,00
CEVT000010	SUPPORT DU PRESSOSTAT D'AIR EVOL TOP MIC	11	1,42
CEVT000011	TUBE D'AIR EVOL TOP MIC	12	2,85
CEVT000012	JAQUETTE AVANT EVOL TOP MIC	13	130,00
CEVT000013	JOINT PLAQUE ADMISSION D'AIR EVOL TOP MIC	15	0,71
CEVT000014	PLAQUE ADMISSION D'AIR EVOL TOP MIC	16	2,13
CEVT000015	CLIPS DE LA JAQUETTE AVANT EVOL TOP MIC	17	6,39
TABLEAU DE BORD			
CEVT000103	SONDE RETOUR CHAUFFAGE NOIRE 330 mm EVOL TOP MIC		10,47
CEVT000110	SONDE DEPART/RETOUR CHAUFFAGE BLANC 330 mm EVOL TOP MIC		12,44
CEVT000111	SONDE ENTREE E.C.S. BLEU 550 mm EVOL TOP MIC		12,44
CEVT000112	SONDE SORTIE ECS ROUGE 330 mm EVOL TOP MIC		12,44
CEVT000114	CÂBLE ALIMENTATION AVEC BOUCHON EVOL TOP MIC		10,47
CEVT000116	SONDE EXTERIEURE EVT		17,00
CEVT000117	BOUTON COMMANDE CHAUFFAGE EVOL TOP MIC		1,42
CEVT000118	BOUTON COMMANDE E.C.S.EVOL TOP MIC		1,42
CEVT000119	TAMPON TABLEAU ÉLECTRIQU EVOL TOP MIC		0,71
CEVT000120	CAPOT ARRIERE DU TABLEAU ELECTRIQUE EVOL TOP MIC		25,00
CEVT000121	CÂBLAGE SONDE EVOL TOP MIC		57,00
CEVT000122	CÂBLAGE CONTRÔLE EVOL TOP MIC		67,00
CEVT000123	COLLIER NOIR PASSE CÂBLE EVOL TOP MIC		0,71
CEVT000124	CÂBLAGE 4 PIN EVOL TOP MIC		4,26
CEVT000125	CÂBLAGE 6 PIN EVOL TOP MIC		6,37
CEVT000126	PLATINE ELECTRONIQUE D'ALIMENTATION EVOL TOP MIC		215,00
REVT000127	PLATINE ELECTRONIQUE ECRAN EVOL TOP MIC		112,00
CEVT000128	PLAQUE PROGRAMMATEUR EVOL TOP MIC		27,00
CEVT000129	PLAQUE CONNECTION EVOL TOP MIC		2,85

EVOL-TOP

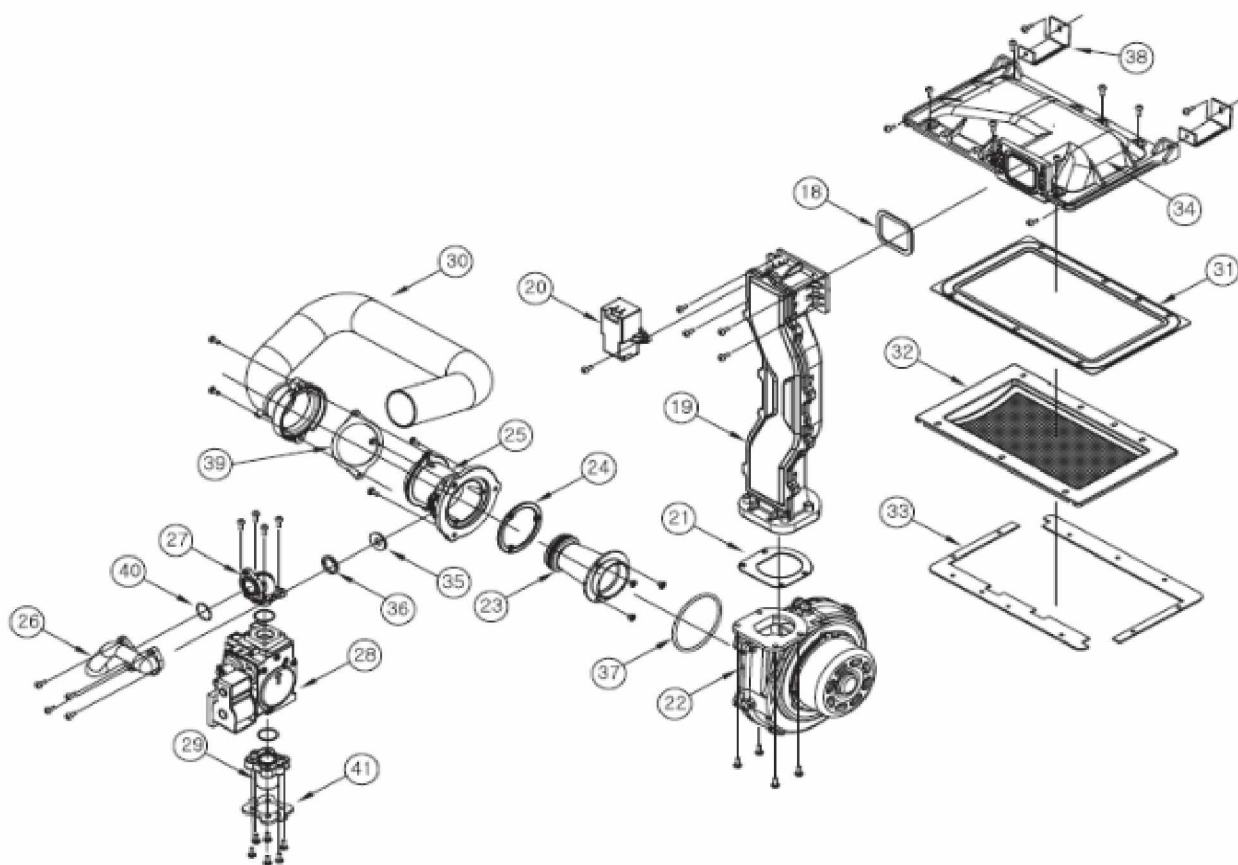


EVOL-TOP

BRÛLEUR EVOLTOP

CEVT000017	JOINT RAMPE BRÛLEUR EVOL TOP MIC	18	0,71
CEVT000097	COLLIER DE FIXATION "A" EVOL TOP MIC	18	0,81
CEVT000018	TUBE MÉLANGE GAZ/AIR EVOL TOP MIC	19	52,00
CEVT000096	AGRAFFE EVOL TOP MIC	19	0,81
CEVT000019	TRANSFORMATEUR D'ALLUMAGE EVOL TOP MIC	20	37,00
CEVT000098	COLLIER DE FIXATION "D" EVOL TOP MIC	20	1,42
CEVT000020	JOINT VENTILATEUR EVOL TOP MIC	21	2,85
CEVT000099	COLLIER DE FIXATION "C"	21	1,42
CEVT000021	VENTILATEUR EVOL TOP MIC	22	229,00
CEVT000100	JOINT CIRCULATEUR EVOL TOP MIC	22	0,71
CEVT000101	JOINT TORRIQUE N° 23 EVOL TOP MIC	23	0,81
CEVT000102	BOUCHON DE VIDANGE EVOL TOP MIC	24	1,42
CEVT000024	TUBE GAZ EVOL TOP MIC 25 K	26	17,93
CEVT000025	TUBE GAZ EVOL TOP MIC 32/37 K	26	18,54
CEVT000104	COLLIER DE FIXATION A-1 EVOL TOP MIC	26	1,42
CEVT000026	ADAPTATEUR SORTIE VANNE GAZ EVOL TOP MIC	27	3,56
CEVT000105	JOINT TORRIQUE N° 27 EVOL TOP MIC	27	1,42
CEVT000027	VANNE GAZ EVOL TOP MIC	28	165,00
CEVT000106	JOINT N° 28 EVOL TOP MIC	28	1,42
CEVT000028	ADAPTATEUR ENTRÉE VANNE GAZ EVOL TOP MIC	29	5,69
CEVT000029	TUBE ADMISSION D'AIR EVOL TOP MIC 25 K	30	9,89
CEVT000030	TUBE ADMISSION D'AIR EVOL TOP MIC 32/37 K	30	9,89
CEVT000031	JOINT BRÛLEUR EVOL TOP MIC 25 K	31	7,82
CEVT000032	JOINT BRÛLEUR EVOL TOP MIC 32/37 K	31	8,53
CEVT000033	BRÛLEUR EVOL TOP MIC 25 K	32	213,00
CEVT000034	BRÛLEUR EVOL TOP MIC 32/37 K	32	279,00
CAIS000194	JOINT GRAPHITE EVOL-TOP 20/25	33	24,00
CAIS000195	JOINT GRAPHITE EVOL-TOP 32/37	33	32,00
CEVT000037	RAMPE BRÛLEUR EVOL TOP MIC 25 K	34	19,16
CEVT000038	RAMPE BRÛLEUR EVOL TOP MIC 32/37 K	34	21,00
CEVT000039	INJECTEUR GAZ G20 (NATUREL) EVOL TOP MIC 25 K	35	0,78
CEVT000040	INJECTEUR GAZ G20 (NATUREL) EVOL TOP MIC 32/37 K	35	0,71
CEVT000107	INJECTEUR GAZ G30 (PROPANE) EVOL TOP MIC 25 K	35	1,42
CEVT000108	INJECTEUR GAZ G30 (PROPANE) EVOL TOP MIC 32/37 K	35	1,42
CEVT000041	JOINT INJECTEUR GAZ EVOL TOP MIC	36	2,85
CEVT000042	JOINT TORRIQUE MÉLANGEUR EVOL TOP MIC	37	1,42
CEVT000043	SUPPORT BRÛLEUR EVOL TOP MIC	38	4,26
CEVT000044	JOINT DU TUBE D'ADMISSION D'AIR EVOL TOP MIC	39	0,71
CEVT000045	JOINT TORRIQUE VANNE GAZ EVOL TOP MIC	40	4,26
CEVT000046	JOINT ENTRÉE GAZ EVOL TOP MIC	41	0,71
CEVT000095	CONNEXION DE DÉPART E.C.S. EVOL TOP MIC	69	2,85
CEVT000093	REPLISSAGE AUTOMATIQUE EVOL TOP MIC	70	28,00
CEVT000094	TUBE REPLISSAGE EVOL TOP MIC	71	15,45
CEVT000091	JOINT COLLECTEUR EVOL TOP MIC	85	0,71
CEVT000092	JOINT DÉPART E.C.S. EVOL TOP MIC	86	0,71
CEVT000022	ENSEMBLE VENTURI EVOL TOP MIC 25 K	24/25	16,69
CEVT000023	ENSEMBLE VENTURI EVOL TOP MIC 32/37 K	24/25	16,69
CEVT000109	TUBE DES CONDENSATS EVOL TOP MIC		12,36
RKIT000007	KIT JOINTS EVOL-TOP 25 AVANTTIA 25		42,00
RKIT000008	KIT JOINTS EVOL-TOP 32-37 AVANTTIA 32-37		50,00

EVOL-TOP



EVOL-TOP

CIRCUIT HYDRAULIQUE			
CEVT000047	SUPPORT THERMOSTAT DE SÉCURITÉ CHAUD EVOL TOP MIC	42	2,13
CEVT000050	JOINT COLLECTEUR DE FUMÉE EVOL TOP MIC	45	2,60
CEVT000051	COLLECTEUR DE FUMÉE EVOL TOP MIC	46	43,00
CEVT000052	SUPPPORT DROIT CONDENSEUR EVOL TOP MIC	47	5,69
CEVT000053	SUPPORT GAUCHE CONDENSEUR EVOL TOP MIC	48	5,69
CEVT000054	TUBE CONDENSEUR EVOL TOP MIC	49	6,39
CEVT000132	JOINT CONNEXION DÉPART CHAUFFAGE EVOL TOP MIC	50	0,71
CEVT000055	SIPHON DES CONDENSATS EVOL TOP MIC	51	18,98
CEVT000056	CONNEXION ALLER ÉCHANGEUR PRINCIP. EVOL TOP MIC	52	12,98
CEVT000057	CONNEXION RETOUR ÉCHANGEUR PRINCIP EVOL TOP MIC	53	1,42
CEVT000059	TUBDE DE L'ECHANGEUR AU CONDENSEUR EVOL TOP MIC 32/37	54	31,00
CEVT000058	TUBE DE L'ECHANGEUR AU CONDENSEUR EVOL TOP MIC 25 K	54	31,00
CEVT000060	TUBE DÉPART DEPUIS CHAUDIERE EVOL TOP 25 K	55	18,54
CEVT000061	TUBE DÉPART DEPUIS CHAUDIERE EVOL TOP 32/37K	55	18,54
CEVT000062	CONNECTION ALLER CONDENSEUR EVOL TOP MIC	56	2,47
CEVT000063	TUBE DÉPART CONDENSEUR EVOL TOP MIC 25 K	57	47,00
CEVT000064	TUBE DÉPART CONDENSEUR EVOL TOP MIC 32/37K	57	47,00
CEVT000065	CIRCULATEUR EVOL TOP MIC	58	202,00
CEVT000066	COLLECTEUR EVOL TOP MIC	59	12,98
CEVT000067	TUBE RETOUR "A" EVOL TOP MIC	60	7,11
CEVT000068	RETOUR CHAUFFAGE EVOL TOP MIC	61	26,00
CEVT000069	SOUPAPE SÉCURITÉ EVOL TOP MIC	62	25,00
CEVT000070	TUBE DÉPART N° 1 EVOL TOP MIC	63	2,13
CEVT000071	SUPPPORT DES TUBES DÉPART EVOL TOP MIC	64	9,89
CEVT000072	ECHANGEUR E.C.S. EVOL TOP MIC 25 K	65	123,00
CEVT000073	ECHANGEUR E.C.S. EVOL TOP MIC 32/37K	65	135,00
CEVT000074	KIT DÉBIT-METRE EVOL TOP MIC	66	53,00
CEVT000133	ENSEMBLE ENTRÉE E.C.S. EVOL TOP MIC 25K	67	36,00
CEVT000134	ENSEMBLE ENTRÉE E.C.S. EVOL TOP MIC 32/37 K	67	36,00
CEVT000077	TUBE DÉPART E.C.S. EVOL TOP MIC	68	42,00
CEVT000078	DÉPART E.C.S. EVOL TOP MIC	69	17,94
CEVT000079	TUBE N° 1 DE E.C.S. EVOL TOP MIC	72	4,26
CEVT000080	TUBE N° 2 DE E.C.S. EVOL TOP MIC	73	3,56
CEVT000081	VANNE D'INVERSION 3 VOIES EVOL TOP MIC	74	123,00
CEVT000082	CAPTEUR DE PRESSION D'EAU EVOL TOP MIC	76	58,00
CEVT000083	VANNE BY-PASS EVOL TOP MIC	77	4,68
CEVT000084	THERMOSTAT DE SÉCURITÉ FUMÉE EVOL TOP MIC	78	12,44
CEVT000085	ELECTRODE D'ALLUMAGE ET d'ionisation EVOL TOP 25 K	79	27,00
CEVT000086	ELECTRODE D'ALLUMAGE ET d'ionisation EVOL TOP MIC 32/37K	79	27,00
CEVT000087	VASE D'EXPANSION 6,5 LTS EVOL TOP MIC	80	130,00
CEVT000115	TUBE VASE D'EXPANSION EVOL TOP MIC	81	8,58
CEVT000088	JOINT RETOUR CHAUFFAGE EVOL TOP MIC	82	0,71
CEVT000089	THERMOSTAT DE SEC. CHAUDIERE EVOL TOP MIC 25 K	84	14,22
CEVT000090	THERMOSTAT DE SEC. CHAUDIERE EVOL TOP MIC 32/37 K	84	14,22
REVT000001	ENSEMBLE ÉCHANGEUR EVOL TOP MIC 15/25 K	44/83	929,00
REVT000002	ENSEMBLE ÉCHANGEUR EVOL TOP 32/37 K	44/83	988,00
CEVT000075	CORPS ENTRÉE E.C.S. EVOL TOP MIC	67-1	26,00
CEVT000076	FILTRE E.C.S. EVOL TOP MIC	67-2	4,26
CEVT000004	JOINT TORRIQUE P15 EPDM 14,8 X 2,4 EVOL TOP MIC	67-3	5,07
CEVT000005	JOINT TORRIQUE P20 EPDM 19,8 X 2,4 EVOL TOP MIC	67-4	2,85
CEVT000130	SONDE E.C.S. ACU-TOP		10,47
CEVT000131	JAQUETTE AVANT TABLEAU ÉLECTRIQUE EVOL TOP MIC		27,00

EVOL-TOP

