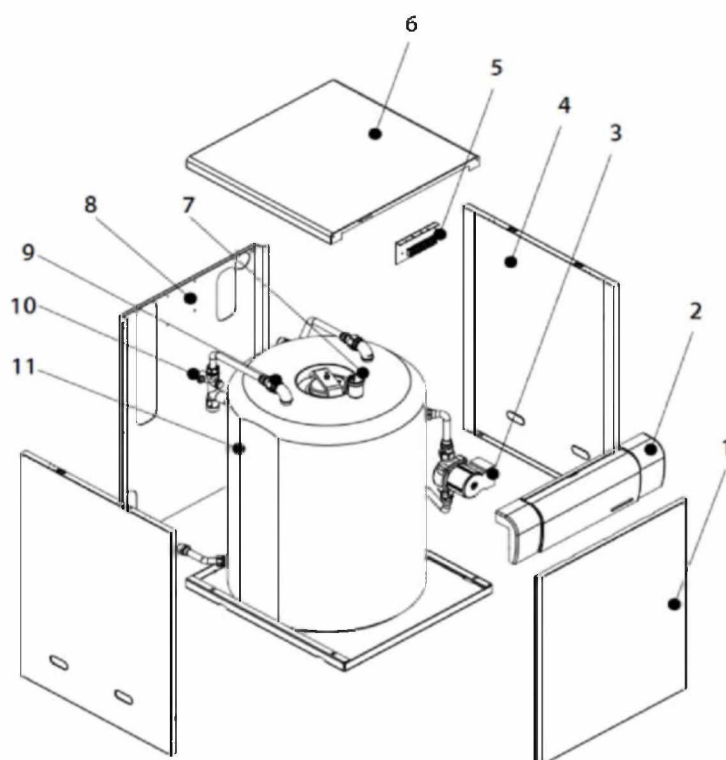


SANIT GR/BL

CODE	DESCRIPTION	N°	P.P.H.T.
HABILLAGE			
SEPO000280	PORTE SIRENA CAL HV e	1	54,00
SEXT000546	PORTE JAKA FDX GRIS	1	38,00
SELESAN001	TABLEAU ELECTRIQUE COMPLET BLANC	2	194,00
SELESAN002	TABLEAU ELECTRIQUE COMPLET GRIS	2	194,00
SEPO000179	LATERAL BLANC	4	48,00
SEXT000000	LATERAL DROIT JAKA 30 HFDX 2001	4	59,00
SEXT000003	LATERAL GAUCHE JAKA 30 HFDX 2001	4	59,00
SEPO000277	COUVERCLE SANIT BLANC 2001	6	43,00
SEXT000547	COUVERCLE SANIT GRIS 2001	6	47,00
SEPO000291	ARRIERE SANIT BLANC	8	15,45
SEPO000448	ARRIERE SANIT GRIS	8	14,84
SEPO001202	CHARNIERE DESSUS		1,78
SEPO001287	CHARNIERE SUPERIEURE SANIT GRIS 2001		1,78
SEPO001288	CHARNIERE INFERIEURE GRIS		1,78
SEPO001203	CHARNIERE DEHORS		1,78
CFER000002	GARNITURE POUR PIVOT		0,81
CFER000261	CLIPS ATTACHE		0,91
CTOE000355	PIVOT POUR CLIPS ATTACHE		2,56
CIRCUIT HYDRAULIQUE			
CFOV000029	CIRCULATEUR NYL 43-15	3	180,00
CFOV000143	CIRCULATEUR YONOS YONOS RKC 15/6 WILO	3	285,00
RFOV000024	PURGEUR AUTOMATIQUE	7	17,16
SCON000018	TRAPPE ELLIPTIQUE ACCUMULATEUR	8	74,00
RVAR000000	MANCHON DIELECTRIQUE	9	15,60
CFOV000001	GROUPE DE SECURITE SANITAIRE 7 BARS	10	63,00
CFOV000047	ECROU PRISONNIER		7,67
COTR000006	JOINT TRAPPE DE VISITE		5,34
CVAL000002	MINI VANNE 3/8		14,26
CVAL000006	CLAPET ANTI RETOUR 3/4		10,24



SANIT GR/BL

CIRCUIT ELECTRIQUE

CELC000147	CACHE CENTRAL PROGRAMMATEUR BLANC	12	2,47
CELC000178	CACHE CENTRAL DE REGULATION GRIS	12	5,12
CELC000110	SUPPLEMENT SANS PROGRAMATEUR BLANC	13	2,11
CELC000177	SUPPLEMENT SANS PROGRAMMATEUR GRIS	13	2,66
CELC000007	THERMOSTAT DE CONTROL CAP. 1m	15	28,00
CELC000171	TABEAU DE BORD TERMA	16	25,00
CELC000157	BANDEAU SANIT BLANC	16	13,65
CELC000109	MANIPULER	17	2,11
CELC000176	BOUTON DE COMMANDE	17	2,47
CELC000175	CACHE TABLEAU DE BORD	18	14,84
CELC000233	CACHE TABLEAU BLANC	18	9,89
CELC000136	THERMOMETRE DIAM. 40 NOIR	19	19,76
CELC000146	THERMOMETRE	19	19,76
CELC000153	INTERRUPTEUR BIPOLAIRE NOIR	20	5,52
SEPO001270	BANDEAU SANIT V GRIS		11,94
SEPO001271	COTE BANDEAU SANIT V GRIS		21,00
CMAZ000032	FAISCEAU SANIT BLANC GRIS 2001		40,00

