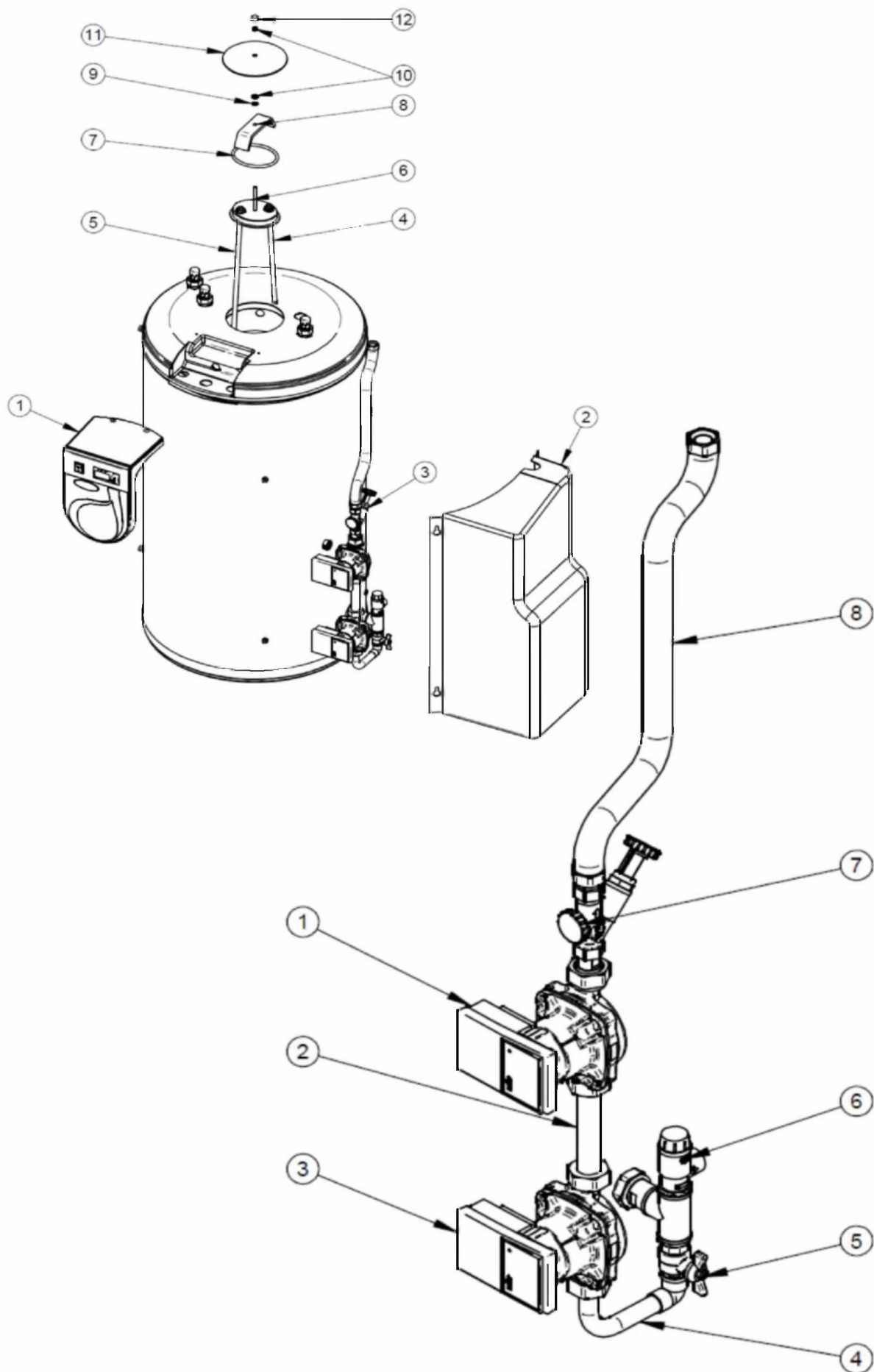


# DS-MATIC

<b>CODE</b>	<b>DESCRIPTION</b>	<b>N°</b>	<b>P.P.H.T.</b>
<b>CIRCUIT HYDRAULIQUE</b>			
CFOV000153	YONOS PWM2 15/7.0 CIRCULATEUR	1	271,00
CFOV000152	YONOS PWM2 15/13.0 CIRCULATEUR	1	296,00
CFOV000073	CIRCULATEUR NYL 53-15 C	1	175,00
SCOB011957	TUBULURE UNION CIRCULATEUR	2	12,36
CFOV000014	CIRCULATEUR ST20/11 SOLAIRE (MODELE PLUS)	3	305,00
SCOB012000	TUBULURE SIPHON CIRCULATEUR	4	14,83
CVAL000027	VANNE PAPILLON 1/2" M-H	5	16,35
SCON000099	TRAPPE DE VISITE ELLIPTIQUE DS-MATIC 150 COMPLETE	6	74,00
SCON000091	TRAPPE DE VISITE ELLIPTIQUE DS-MATIC 150 DUO COMPLETE	6	74,00
SCON000437	TRAPPE DE VISITE ELLIPTIQUE DS-MATIC 250 COMPLETE	6	74,00
SCON000438	TRAPPE DE VISITE ELLIPTIQUE DS-MATIC 250 DUO COMPLETE	6	74,00
CVAL000017	SOUPAPE DE SECURITE 1/2 SANS P.M.	6	14,26
COTR000006	JOINT TRAPPE DE VISITE	7	5,34
CVAL000018	REGULATEUR DEBIT SOLAIRE	7	60,00
SOPE000091	ETRIER TRAPPE DE VISITE	8	11,21
SCOB012001	TUBULURE REGULATEUR DE DEBIT	8	19,37
RVAR000000	MANCHON DIELECTRIQUE		15,60
CFER000082	BOUCHON CONIQUE 3/4"		1,48
CFOL000020	BOUCHON MALE CHROME 1 1/4"		9,02
CFOL000055	BOUCHON 3/8 LAITON		2,05
CFOV000036	VASE EXPANSION E.C.S. 5 L.		68,00
TKITACU221	KIT RESISTANCE ELECTRIQUE 2,5kW		157,00
TKITACU224	KIT RESISTANCE ELECTRIQUE 1,5kW		127,00
TKITACU225	KIT RESISTANCE ELECTRIQUE 3,5kW		183,00
CVAL000010	SOUPAPE DE SECURITE ECS		12,29
CVAL000034	ROBINET DE VIDANGE		14,83
RDSMLIQ150	LIQUIDE INHIBITEUR 150 (10 L.)		129,00
RDSMLIQ250	LIQUIDE INHIBITEUR 250 (15 L.)		180,00
RACU000006	BALLON DS-MATIC 150 L. (COMPLET)		1971,00
RACU000007	BALLON DS-MATIC 250 L. (COMPLET)		2482,00
RACU000008	BALLON DS-MATIC DUO 150 L. (COMPLET)		2109,00
RACU000009	BALLON DS-MATIC DUO 250 L. (COMPLET)		2878,00
RACU000012	BALLON DS-MATIC 150 L. PLUS (COMPLET)		2090,00
RACU000013	BALLON DS-MATIC 250 L. PLUS (COMPLET)		2681,00
RACU000014	BALLON DS-MATIC DUO 150 L. PLUS (COMPLET)		2247,00
RACU000015	BALLON DS-MATIC DUO 250 L. PLUS (COMPLET)		3012,00
<b>JAQUETTES</b>			
CACU000051	CAPOT DS-MATIC LATERAL (MODELE 2008)	2	102,00
SOPE000025	CACHE PLASTIQUE TRAPPE DE VISITE	11	4,90
CFER000090	CAPUCHON NOIRE TRAPPE DE VISITE	12	0,71
CACU000001	COUVERCLE HABILLAGE SUPERIEUR DIAM.581		75,00
CACU000002	COUVERCLE HABILLAGE INFERIEUR DIAM.582		75,00
CACU000012	JAQUETTE LATERALE GRISE DS-MATIC 150		75,00
CACU000014	JAQUETTE LATERALE GRISE DS-MATIC 250		122,00
CFER000084	ENJOLIVEUR FINITION PIQUAGE 1/2" NOIRE		1,65
CFER000085	ENJOLIVEUR FINITION PIQUAGE 3/4" NOIRE		2,05
CFER000086	ENJOLIVEUR FINITION PIQUAGE 1" NOIRE		2,47
CFER000087	ENJOLIVEUR FINITION PIQUAGE 1 1/4" NOIRE		2,89
<b>CAPTEURS SOLAIRES</b>			
RCPT000011	CAPTEUR DS-DRAIN 2.11		1022,00
RCPT000012	CAPTEUR DS-DRAIN 2.51		1164,00

# DS-MATIC



# DS-MATIC

<b>TABLEAU ELECTRIQUE</b>			
SELEDSM000	T. ELECT. COMPLET DS-MATIC/DUO 150 (MODELE 2007)	<b>1</b>	<b>276,00</b>
SELEDSM001	T. ELECT. COMPLET DS-MATIC/DUO 250 (MODELE 2007)	<b>1</b>	<b>276,00</b>
SELEDSM003	T. ELECT. COMPLET DS-MATIC 150 (MODELE 2008)	<b>1</b>	<b>279,00</b>
SELEDSM004	T. ELECT. COMPLET DS-MATIC 150 DUO (MODELE 2008)	<b>1</b>	<b>293,00</b>
SELEDSM006	T. ELECT. COMPLET DS-MATIC 250 (MODELE 2008)	<b>1</b>	<b>283,00</b>
SELEDSM007	T. ELECT. COMPLET DS-MATIC 250 DUO (MODELE 2008)	<b>1</b>	<b>297,00</b>
SELEDSM002	T. ELECT. COMPLET DS-MATIC 150 DUO +S. RAD	<b>1</b>	<b>297,00</b>
SELEDSM005	T. ELECT. COMPLET DS-MATIC 250 DUO +S. RAD	<b>1</b>	<b>297,00</b>
SELEDSM008	T. ELECT. COMPLET DS-MATIC H 150	<b>1</b>	<b>279,00</b>
SELEDSM009	T. ELECT. COMPLET DS-MATIC H 150 DUO	<b>1</b>	<b>293,00</b>
SELEDSM010	T. ELECT. COMPLET DS-MATIC H 250	<b>1</b>	<b>283,00</b>
SELEDSM011	T. ELECT. COMPLET DS-MATIC H 250 DUO	<b>1</b>	<b>297,00</b>
CACU000036	COUVERCLE TABLEAU DS-MATIC	<b>2</b>	<b>7,84</b>
CACU000034	TABLEAU DS-MATIC (MODELE 2007)	<b>3</b>	<b>21,00</b>
CACU000055	TABLEAU DS-MATIC (MODELE 2008)	<b>3</b>	<b>24,00</b>
CELC000025	INTERRUPTEUR BIPOLAIRE NOIRE I82	<b>4</b>	<b>5,69</b>
CELC000024	REGULATION SOLAIRE DS-MATIC/DUO(MODELE 2007)	<b>5</b>	<b>455,00</b>
CELC000125	REGULATION SOLAIRE NOIRE DS-MATIC (MODELE 2008)	<b>5</b>	<b>169,00</b>
CELC000126	REGULATION SOLAIRE NOIRE DS-MATIC DUO (MODELE 2008)	<b>5</b>	<b>179,00</b>
CELC000362	REGULATION SOLAIRE NOIRE DS-MATIC H	<b>5</b>	<b>159,00</b>
CELC000363	REGULATION SOLAIRE NOIRE DS-MATIC H DUO	<b>5</b>	<b>167,00</b>
CACU000037	CAPUCHON TRAPPE TABLEAU		<b>0,82</b>
CELC000007	THERMOSTAT DE CONTROL CAP. 1m		<b>28,00</b>
CELC000008	THERMOSTAT DE CONTROL CAP. 2m		<b>31,00</b>
CELC000091	REGLETTE CONNEXION TEKOX1110		<b>8,04</b>
CELC000035	CABLAGE CIRCULATEUR CHAUDIERE		<b>8,13</b>
CELC000099	BOUTON COMMANDE NOIRE		<b>2,96</b>
CELC000106	SONDE SOLAIRE CAPTEUR FKP6 (MODELE 2007)		<b>61,00</b>
CELC000107	SONDE ACCUMULATEUR FRP6 (MODELE 2007)		<b>47,00</b>
CELC000123	MANCHETTE CIRCULATEUR INFERIEURE DS MATIC 250		<b>8,04</b>
CELC000127	SONDE SOLAIRE CAPTEUR (MODELE 2008)		<b>8,00</b>
CELC000285	SONDE SOLAIRE CAPTEUR (MODELE 2013)		<b>33,00</b>
CELC000128	MANCHETTE CIRCULATEUR SUPERIEURE DS MATIC 150		<b>5,93</b>
CELC000129	MANCHETTE CIRCULATEUR INFERIEURE DS MATIC 250		<b>8,12</b>
CELC000136	THERMOMETRE DIAM. 40 NOIR		<b>19,76</b>
CELC000211	SONDE CONTROLE ELECTRONIQUE PTC 1K		<b>31,00</b>
CMAZ000130	CABLAGE ELECTRIQUE DS-MATIC		<b>56,00</b>
CMAZ000131	CABLAGE ELECTRIQUE DS-MATIC		<b>56,00</b>

# DS-MATIC

---

