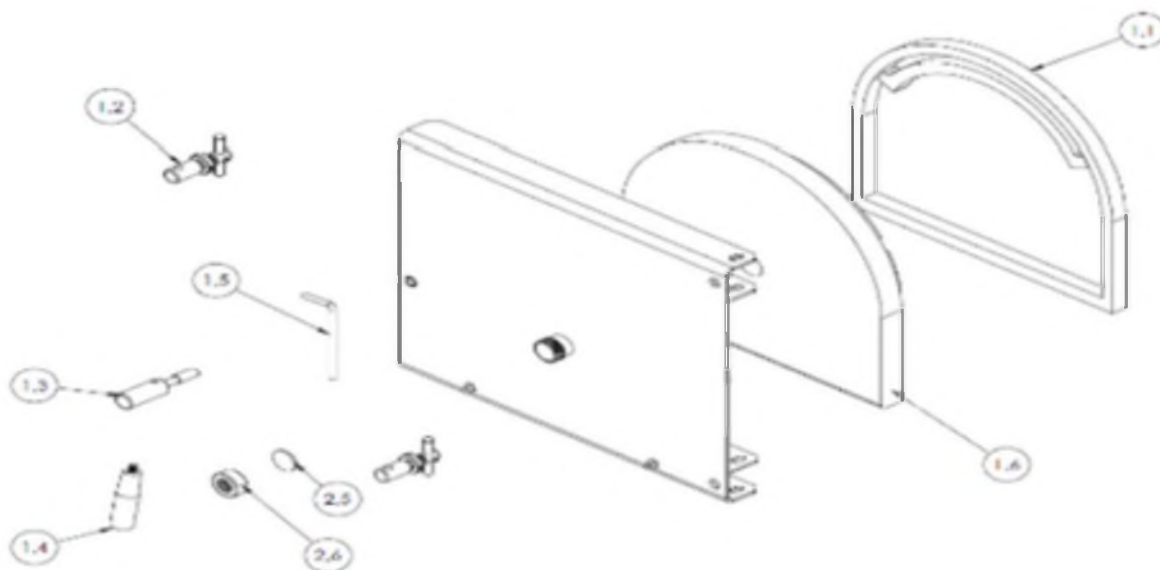
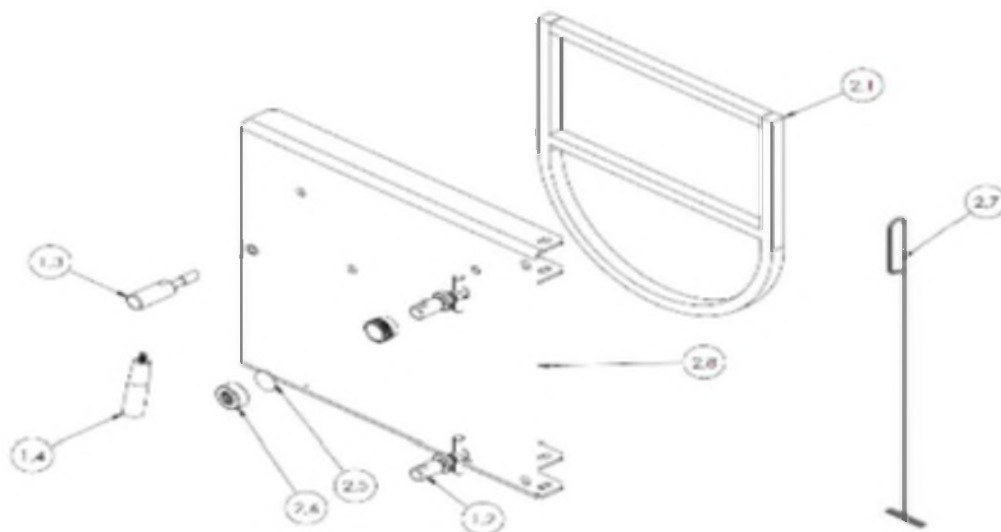


LIGNUM IB

CODE	DESCRIPTION	N°	P.P.H.T.
PORTE SUPERIEUR			
CLIG000001	JOINT PORTE SUPERIEUR LIGNUM IB 20	1.1	32,00
CLIG000002	JOINT PORTE SUPERIEUR LIGNUM IB 30/40	1.1	36,00
CLIG000003	CHARNIERE PORTE LIGNUM IB	1.2	34,00
CLIG000004	REGLAGE PORTE LIGNUM IB	1.3	30,00
CLIG000005	POIGNEE PORTE LIGNUM IB	1.4	12,03
CLIG000006	CLE REGLAGE LIGNUM IB	1.5	2,13
CLIG000007	PORTE SUPERIEUR AVEC REFRACTAIRE LIGNUM IB 20	1.6	212,00
CLIG000008	PORTE SUPERIEUR ACEV REFRACTAIRE LIGNUM IB 30/40	1.6	265,00

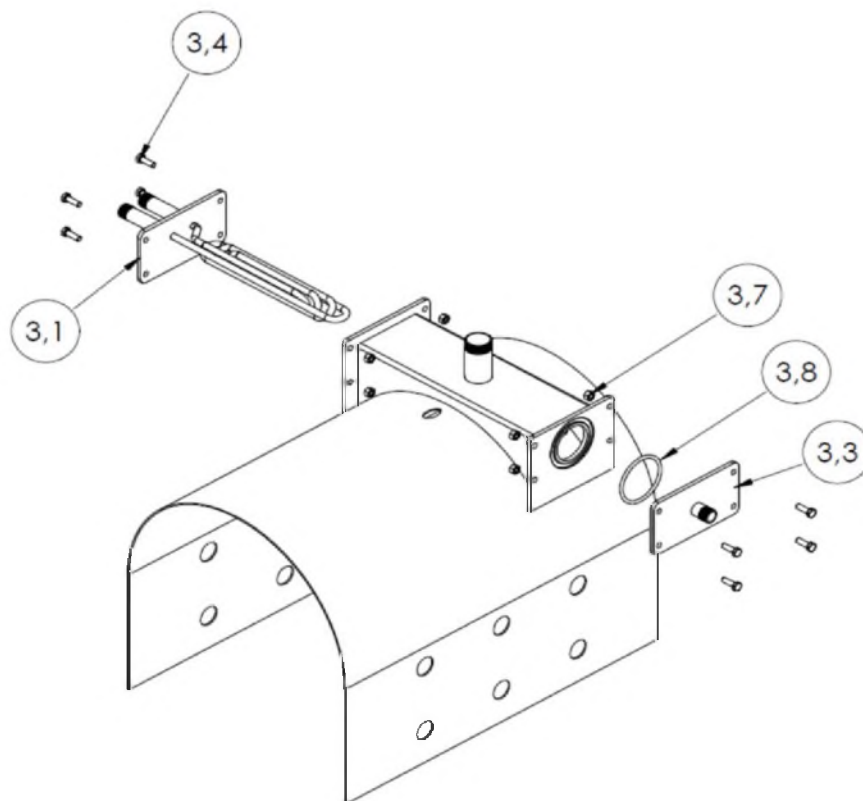


PORTE INFERIEUR			
CLIG000009	JOINT PORTE INFERIEUR LIGNUM IB 20	2.1	26,00
CLIG000010	JOINT PORTE INFERIEUR LIGNUM IB 30/40	2.1	26,00
CLIG000011	OEILLETON LIGNUM IB	2.5	13,50
CLIG000012	ECROU SERRAGE OEILLETON LIGNUM IB	2.6	18,85
CLIG000013	RACLEUR CENDRE LIGNUM IB	2.7	7,11
CLIG000014	PORTE INFERIEUR AVEC REFRACTAIRE LIGNUM IB 20	2.8	301,00
CLIG000015	PORTE INFERIEUR AVEC REFRACTAIRE LIGNUM IB 30/40	2.8	327,00

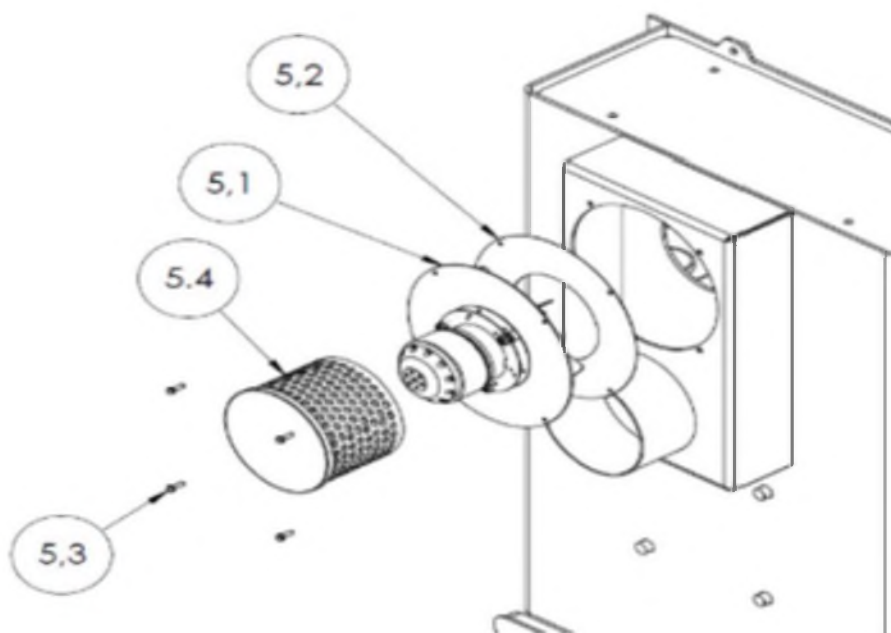


LIGNUM IB

SERPENTIN SURCHAUFFE			
CLIG000016	SERPENTIN LIGNUM IB	3.1	292,00
CLIG000017	SOUPAPE DE DECHARGE THERMIQUE	3.2	192,00
CLIG000018	BRIDE SANS SOUPAPE DE DECHARGE THERMIQUE	3.3	17,78
CLIG000020	JOINT PLAQUE CLIG000018	3.8	8,53

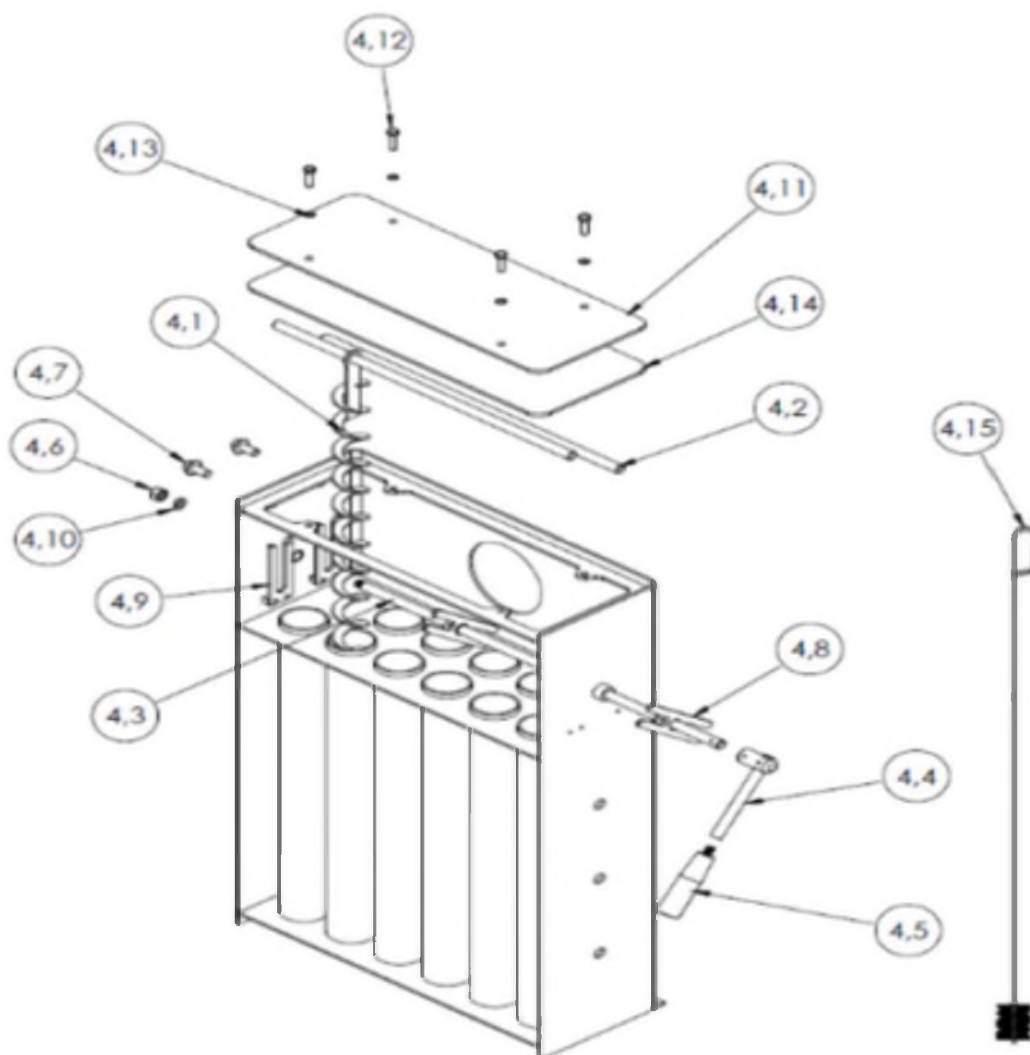


VENTILATEUR			
RLIG000113	VENTILATEUR LIGNUM	5.1	286,00
SAIS000138	JOINT VENTILATEUR LIGNUM IB	5.2	12,35
CLIG000047	CAGE VENTILATEUR LIGNUM IB	5.4	45,00
CFOV000151	CONDENSATEUR DE VENTILATEUR BIOCLASS NG 43 3,5 μ F		7,67



LIGNUM IB

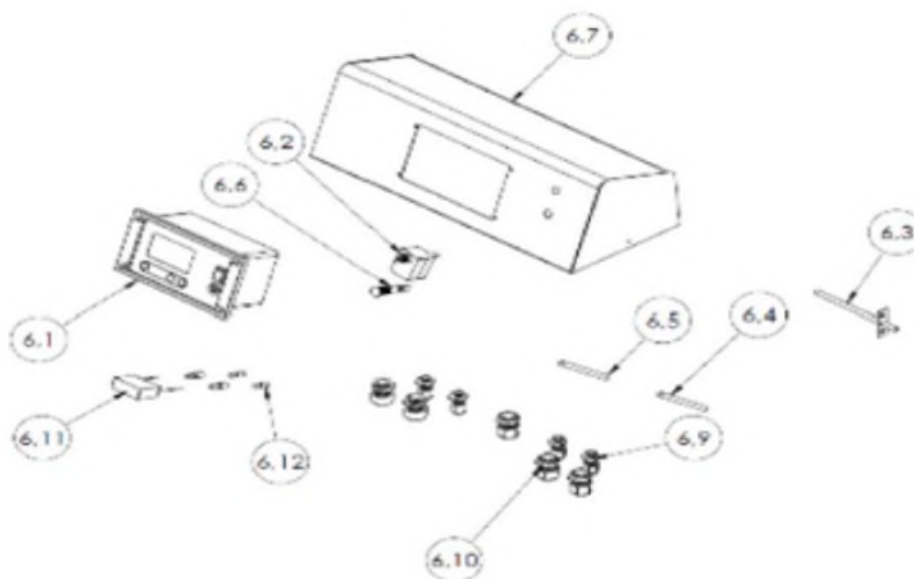
SYSTEME NETTOYAGE CARNEAUX DE FUMÉES			
CLIG000021	TURBULATEUR LIGNUM IB 20	4.1	17,78
CLIG000022	TURBULATEUR LIGNUM IB 30	4.1	23,00
CLIG000023	TURBULATEUR LIGNUM IB 40	4.1	23,00
CLIG000024	AXE SUPPORT TURBULATEUR LIGNUM IB 20	4.2	9,88
CLIG000025	AXE SUPPORT TURBULATEUR LIGNUM IB 30	4.2	8,84
CLIG000026	AXE SUPPORT TURBULATEUR LIGNUM IB 40	4.2	8,58
CLIG000027	AXE NETTOYAGE LIGNUM IB 20	4.3	10,07
CLIG000028	AXE NETTOYAGE LIGNUM IB 30	4.3	9,24
CLIG000029	AXE NETTOYAGE LIGNUM IB 40	4.3	10,27
CLIG000030	BRAS NETTOYAGE LIGNUM IB	4.4	7,11
CLIG000031	POIGNEE BRAS NETTOYAGE LIGNUM IB	4.5	9,95
CLIG000032	BRAS AXE NETTOYAGE LIGNUM IB 20/30	4.8	7,67
CLIG000033	BRAS AXE NETTOYAGE LIGNUM IB 40	4.8	7,15
CLIG000034	SUPPORT AXE NETTOYAGE LIGNUM IB 20/30	4.9	2,73
CLIG000036	TRAPPE PASSAGE DE FUMEE LIGNUM IB 20	4.11	22,00
CLIG000037	TRAPPE PASSAGE DE FUMEE LIGNUM IB 30	4.11	23,00
CLIG000038	TRAPPE PASSAGE DE FUMEE LIGNUM IB 40	4.11	37,00
CLIG000039	ISOLANT TRAPPE PASSAGE DE FUMEE LIGNUM IB 20	4.14	8,58
CLIG000040	ISOLANT TRAPPE PASSAGE DE FUMEE LIGNUM IB 30	4.14	8,84
CLIG000041	ISOLANT TRAPPE PASSAGE DE FUMEE LIGNUM IB 40	4.14	10,14
CLIG000042	ECOUVILLON DE NETTOYAGE LIGNUM IB	4.15	15,86



LIGNUM IB

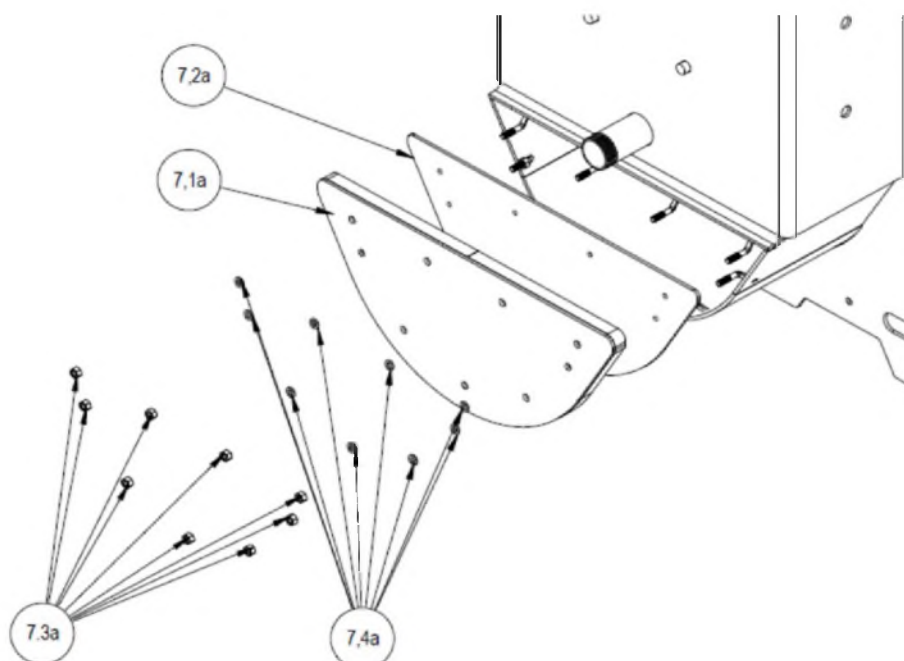
TABLEAU DE BORD

CLIG000048	REGULATION LIGNUM IB	6.1	619,00
CLIG000049	THERMOSTAT DE SECURITE LIGNUM IB	6.2	58,00
CLIG000050	SONDE FUMEE LIGNUM IB	6.3	124,00
CLIG000051	SONDE CHAUDIERE LIGNUM IB	6.4	39,00
CELC000300	SONDE PTC 1K 3m	6.5	31,00
CLIG000053	VOYANT LIGNUM IB	6.6	8,53
CLIG000054	ENVELOPPE TABLEAU DE BORD LIGNUM IB	6.7	15,45
CLIG000055	TRAPPE INFERIEUR LIGNUM IB	6.8	6,18
CLIG000056	PRESSE-ETOUPE PG7 LIGNUM IB	6.9	2,13
CLIG000057	PRESSE-ETOUPE PG11 LIGNUM IB	6.10	2,13



JAQUETTE ARRIERE INFERIEUR

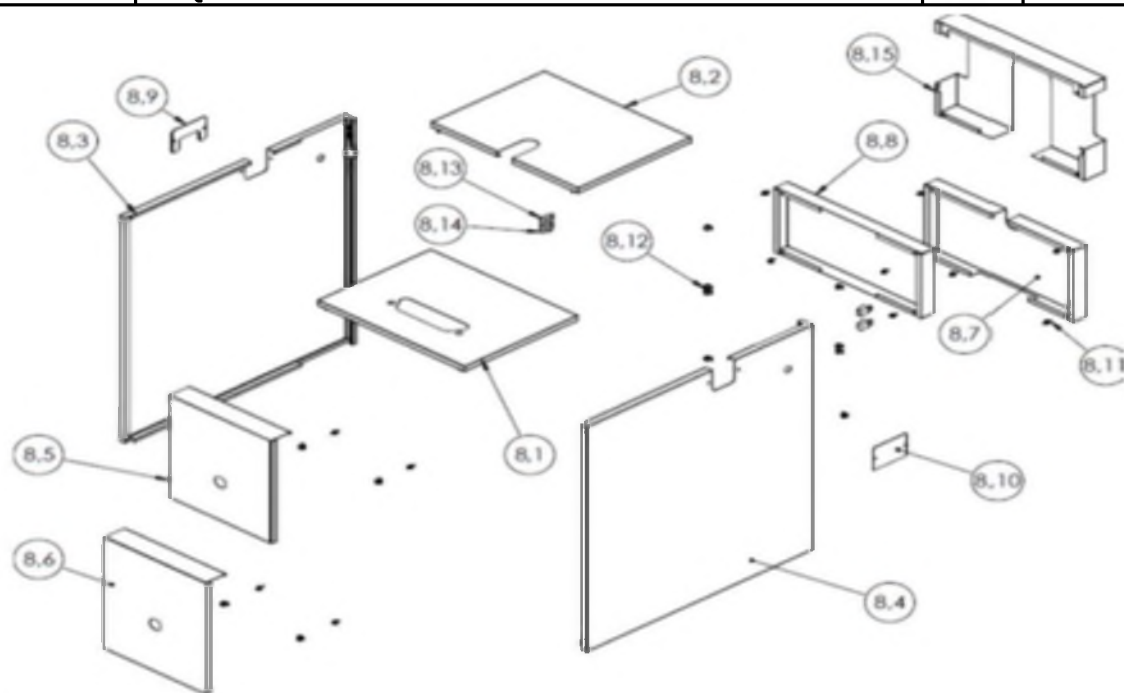
CLIG000058	ARRIERE LIGNUM IB 20	7.1	46,00
CLIG000059	ARRIERE LIGNUM IB 30	7.1	58,00
CLIG000060	ISOLANT PORTE ARRIERE LIGNUM IB 20	7.2	7,11
CLIG000061	ISOLANT PORTE ARRIERE LIGNUM IB 30/40	7.2	9,24



LIGNUM IB

JAQUETTES

CLIG000062	DESSUS AVANT LIGNUM IB 20	8.1	50,00
CLIG000063	DESSUS AVANT LIGNUM IB 30	8.1	34,00
CLIG000064	DESSUS AVANT LIGNUM IB 40	8.1	52,00
CLIG000065	DESSUS ARRIERE LIGNUM IB 20	8.2	64,00
CLIG000066	DESSUS ARRIERE LIGNUM IB 30	8.2	44,00
CLIG000067	DESSUS ARRIERE LIGNUM IB 40	8.2	52,00
CLIG000068	LATERAL GAUCHE LIGNUM IB 20	8.3	161,00
CLIG000069	LATERAL GAUCHE LIGNUM IB 30	8.3	129,00
CLIG000070	LATERAL GAUCHE LIGNUM IB 40	8.3	150,00
CLIG000071	LATERAL DROIT LIGNUM IB 20	8.4	161,00
CLIG000072	LATERAL DROIT LIGNUM IB 30	8.4	129,00
CLIG000073	LATERAL DROIT LIGNUM IB 40	8.4	150,00
CLIG000074	PORTE SUPERIEUR LIGNUM IB 20	8.5	36,00
CLIG000075	PORTE SUPERIEUR LIGNUM IB 30	8.5	44,00
CLIG000076	PORTE SUPERIEUR LIGNUM IB 40	8.5	44,00
CLIG000077	PORTE INFERIEUR LIGNUM IB 20	8.6	34,00
CLIG000078	PORTE INFERIEUR LIGNUM IB 30	8.6	44,00
CLIG000079	PORTE INFERIEUR LIGNUM IB 40	8.6	44,00
CLIG000080	ARRIERE INFERIEUR LIGNUM IB 20	8.7	64,00
CLIG000081	ARRIERE INFERIEUR LIGNUM IB 30	8.7	69,00
CLIG000082	ARRIERE INFERIEUR LIGNUM IB 40	8.7	69,00
CLIG000083	ARRIERE SUPERIEUR LIGNUM IB 20	8.8	38,00
CLIG000084	ARRIERE SUPERIEUR LIGNUM IB 30	8.8	69,00
CLIG000085	ARRIERE SUPERIEUR LIGNUM IB 40	8.8	47,00
CLIG000086	PLAQUE SERPENTIN LIGNUM IB	8.9	2,13
CLIG000087	PLAQUE VANNE DE DECHARGE THERMIQUE	8.10	2,13
CLIG000088	TETON DE FIXATION LIGNUM IB	8.11	7,11
CLIG000089	CLIPS DE FIXATION LIGNUM IB	8.12	5,97
CLIG000090	CONNECTEUR 3 POLES FEMMELLE LIGNUM IB	8.13	17,78
CLIG000091	CONNECETRUR 3 POLES MALES LIGNUM IB	8.14	17,78
CLIG000092	PLAQUE ARRIERE SUPERIEUR LIGNUM IB 20	8.15	38,00
CLIG000093	PLAQUE ARRIERE SUPERIEUR LIGNUM IB 30	8.15	74,00
CLIG000094	PLAQUE ARRIERE SUPERIEUR LIGNUM IB 40	8.15	84,00



LIGNUM IB

REFRACTAIRES			
CLIG000095	REFRACTAIRE SUPERIEUR LIGNUM IB 20	9.1	72,00
CLIG000096	REFRACTAIRE SUPERIEUR LIGNUM IB 30	9.1	193,00
CLIG000097	REFRAC. SUP. AVANT/ARRIERE LIGNUM IB 40	9.2	64,00
CLIG000098	REFRACTARIO SUPERIOR MEDIO LIGNUM IB 40	9.1	115,00
CLIG000099	JOINT FIBRE SUPERIEUR LIGNUM IB 20	9.3	15,45
CLIG000100	JOINT FIBRE SUPERIEUR LIGNUM IB 30	9.3	29,00
CLIG000101	JOINT FIBRE SUPERIEUR LIGNUM IB 40	9.3	29,00
CLIG000102	REFRACTAIRE MOYEN LIGNUM IB 20	9.4	271,00
CLIG000103	REFRACTAIRE MOYEN LIGNUM IB 30	9.4	276,00
CLIG000104	REFRACTAIRE MOYEN LIGNUM IB 40	9.4	338,00
CLIG000105	JOINT FIBRE INFERIEUR LIGNUM IB 20	9.5	15,45
CLIG000106	JOINT FIBRE INFERIEUR LIGNUM IB 30	9.5	19,50
CLIG000107	JOINT FIBRE INFERIEUR LIGNUM IB 40	9.5	24,00
CLIG000108	REFRACTAIRE INFERIEUR LIGNUM IB 20	9.6	208,00
CLIG000109	REFRACTAIRE INFERIEUR LIGNUM IB 30	9.6	208,00
CLIG000110	REFRACTAIRE INFERIEUR LIGNUM IB 40	9.6	293,00

