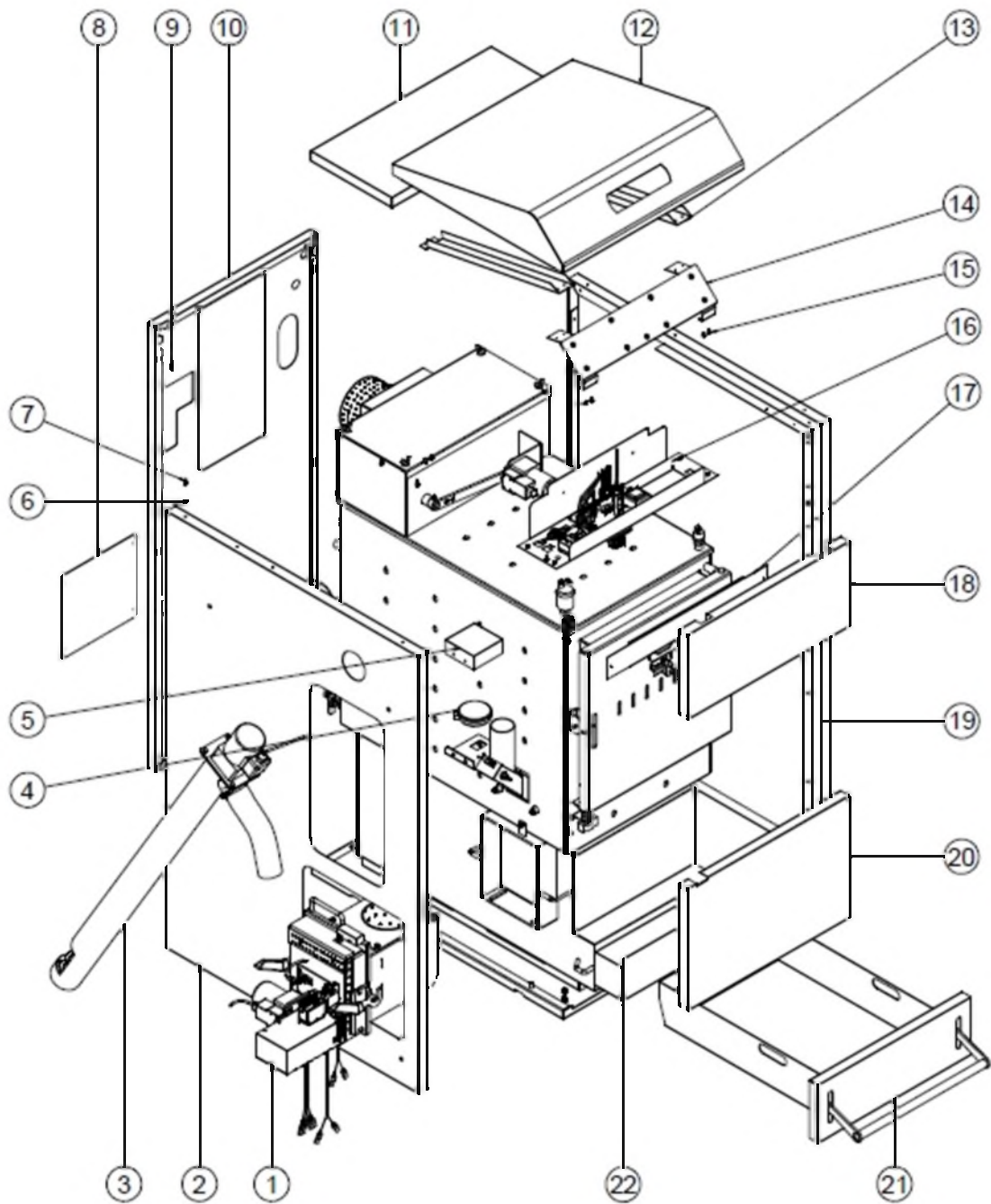


DUALTHERM

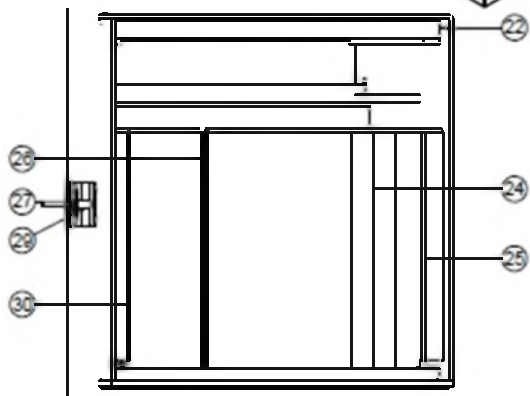
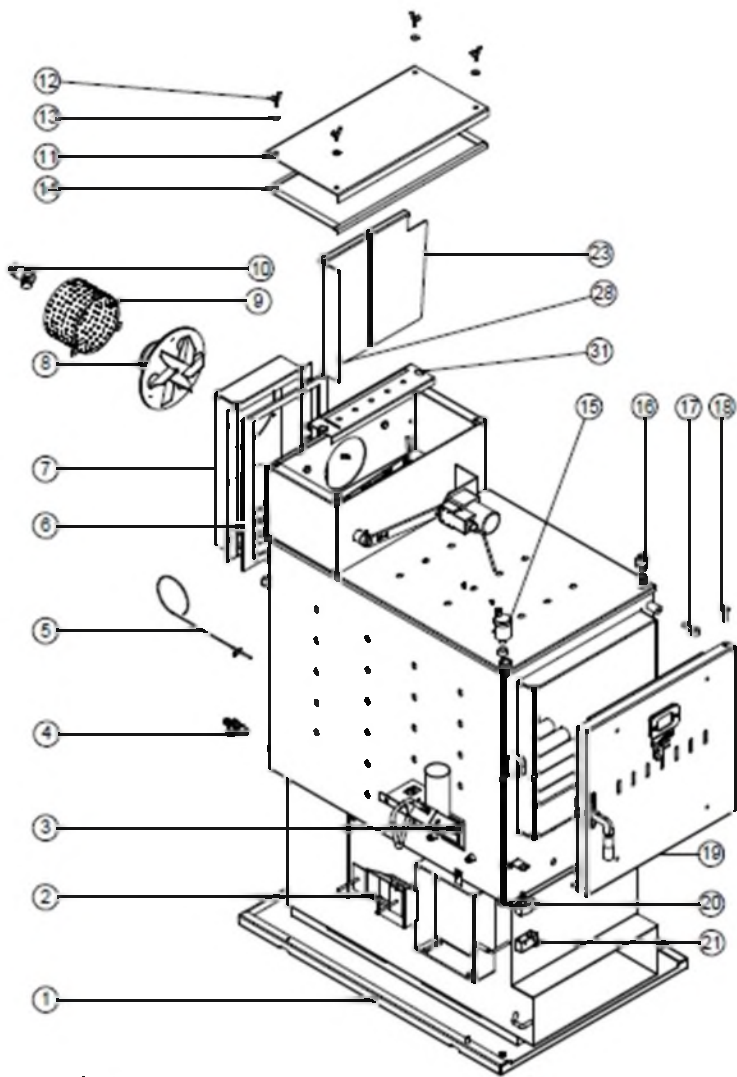
CODE	DESCRIPTION	N°	P.P.H.T.
CORPS DE CHAUDIÈRE			
RQUEBIO016	BRÛLEUR BIOCLASS HM 25	1	1144,00
RQUEBIO018	BRÛLEUR BIOCLASS HM 43	1	1223,00
SEXT000115	CÔTE GAUCHE CHAUDIÈRE 25	2	93,00
SEXT000182	CÔTE GAUCHE CHAUDIÈRE 35	2	63,00
RALMDUA000	CONDUIT D'AMENÉE DUALTHERM 25	3	478,00
CELC000331	PRESSOSTAT AIR	4	79,00
CFER000015	TUBE SILLICONE (VANNE-MELANGEUR) EV GAS		8,65
SEPO002383	COUVERCLE CAPTEUR DE PRESSION	5	10,43
CTOR000089	ÉCROU HEX. AVEC RONDELLE DIN 6923	6	1,28
CTOE000355	PIVOT POUR CLIPS ATTACHE	7	2,56
SEPO002576	COUVERCLE ARRIÈRE CENDRIER	8	6,96
CFER000261	CLIPS ATTACHE	9	0,91
SEXT000116	ARRIÈRE CHAUDIÈRE 25	10	54,00
SEXT000181	ARRIÈRE CHAUDIÈRE 35	10	63,00
SEXT000119	DESSUS CHAUDIÈRE	11	24,00
SEPO002397	CAPOT	12	50,00
SCHA011882	FIXATION FAÇADE	13	5,98
SELEDUA000	FAÇADE 25	14	294,00
SELEDUA003	FAÇADE 35	14	294,00
CTOR000073	VIS A TÔLE	15	0,80
SELEDUA001	BOÎTE DUALTHERM 25	16	325,00
SEPO002399	FIXATION ISOLANTE	17	9,43
SEXT000120	FAÇADE SUPÉRIEURE CHAUDIÈRE	18	15,69
SEXT000114	CÔTE DROIT CHAUDIÈRE 25	19	93,00
SEXT000180	CÔTE DROIT CHAUDIÈRE 35	19	63,00
SEXT000122	FAÇADE INFÉRIEURE CHAUDIÈRE 25	20	24,00
SEXT000183	FAÇADE INFÉRIEURE CHAUDIÈRE 35	20	38,00
SCON001414	CENDRIER DUALTHERM	21	211,00
SCON001403	CENDRIER ARRIÈRE	22	38,00



DUALTHERM

CORPS DE CHAUDIÈRE

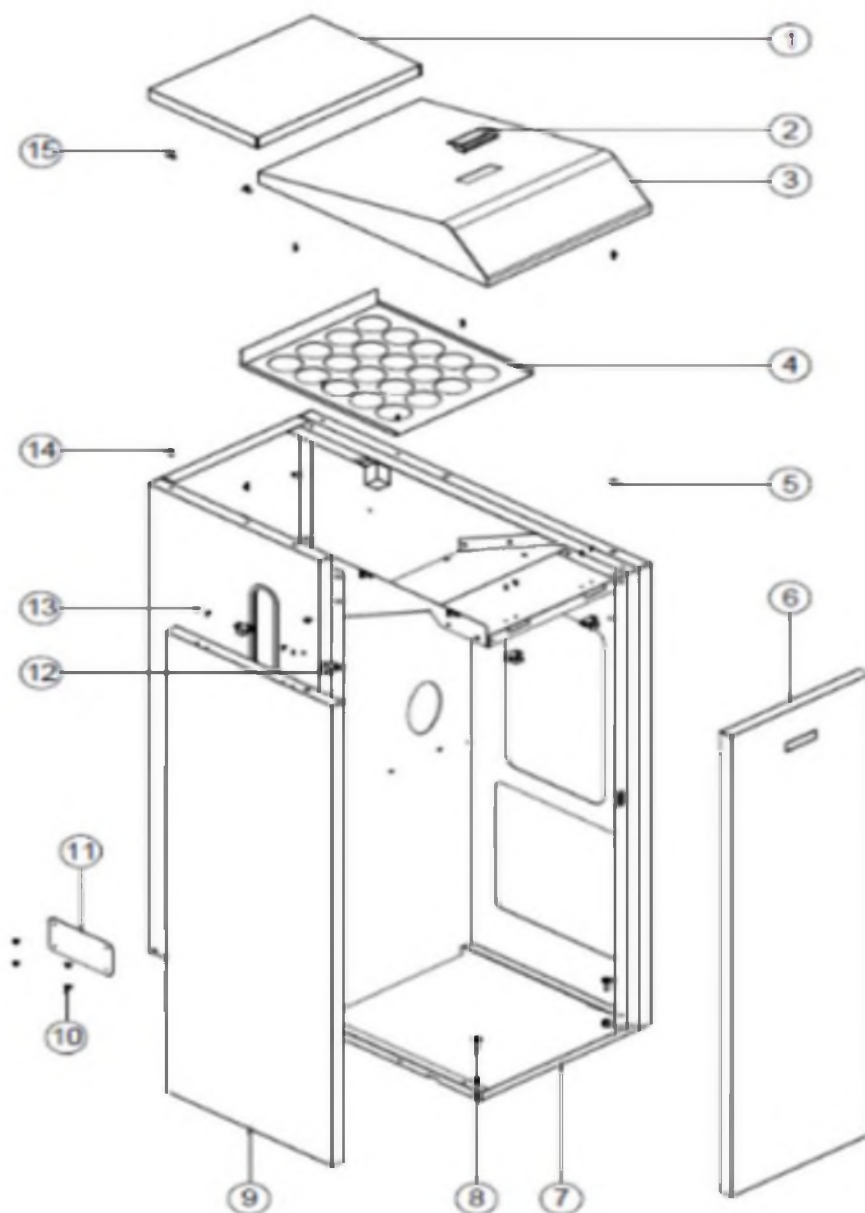
RCON000953	CORPS CHAUDIÈRE 25	1	3787,00
RCON000954	ALIMENTATEUR INTERNE DUALTHERM	2	63,00
CELC000333	THERMOSTAT BIMÉTALLIQUE 80°C	3	29,00
CVAL000034	ROBINET DE VIDANGE	4	14,83
CELC000460	THERMOCOUPLE TYPE J	5	34,00
SAIS000175	ISOLANT POUR COFFRE VENTILATEUR	6	23,00
SCON001386	COFFRE COLLECTEUR DUALTHERM 25	7	71,00
RCON000956	VENTILATEUR	8	425,00
SEPO002382	PROTECTEUR VENTILATEUR	9	46,00
CVAL000017	SOUPAPE DE SECURITE 1/2 SANS P.M.	10	14,26
SCON001391	COUVERCLE BOÎTE FUMÉES	11	19,32
CTOR000183	VIS PAPILLON M6x20	12	2,66
CTOR000122	RONDELLE PLANE LARGE M6	13	0,65
RFOV000024	PURGEUR AUTOMATIQUE	15	17,16
CELC000252	TRANSDUCTEUR DE PRESSION EAU	16	39,00
CTOE000377	VIS A OEIL M10x40	17	17,31
CFER000249	GOUJON PORTE	18	5,02
RCON000955	PORTE DUALTHERM 25/35	19	333,00
CELC000416	FIN DE COURSE PORTE DUALTHERM	20	14,29
CELC000417	PROTECTEUR FIN DE COURSE PORTE	21	3,87
CAIS000007	VERMICULITE SUPÉRIEURE	22	51,00
SCHA011736	PROTECTEUR VERMICULITE	23	77,00
SCHA012207	ANTICONDENSATS LATÉRAL CENTRAL 25	24	36,00
SCHA012249	ANTICONDENSATS LATÉRAL CENTRAL 35	24	50,00
SCHA012249	ANTICONDENSATS LATÉRAL CENTRAL 35	25	50,00
SCHA012248	ANTICONDENSATS LATÉRAL DROIT 35	25	60,00
SCHA012210	ANTICONDENSATS ARRIÈRE 25	26	44,00
SCHA012250	ANTICONDENSATS ARRIÈRE 35	26	59,00
CFER000309	GOUPILLE ÉLASTIQUE	27	1,15
CAIS000027	VERMICULITE DEFLECTEUR	28	43,00
CTOE000372	MANCHON FERMETURE	29	2,71
SCHA012211	ANTICONDENSATS LATÉRAL GAUCHE 25	30	44,00
SCHA012251	ANTICONDENSATS LATÉRAL GAUCHE 35	30	60,00

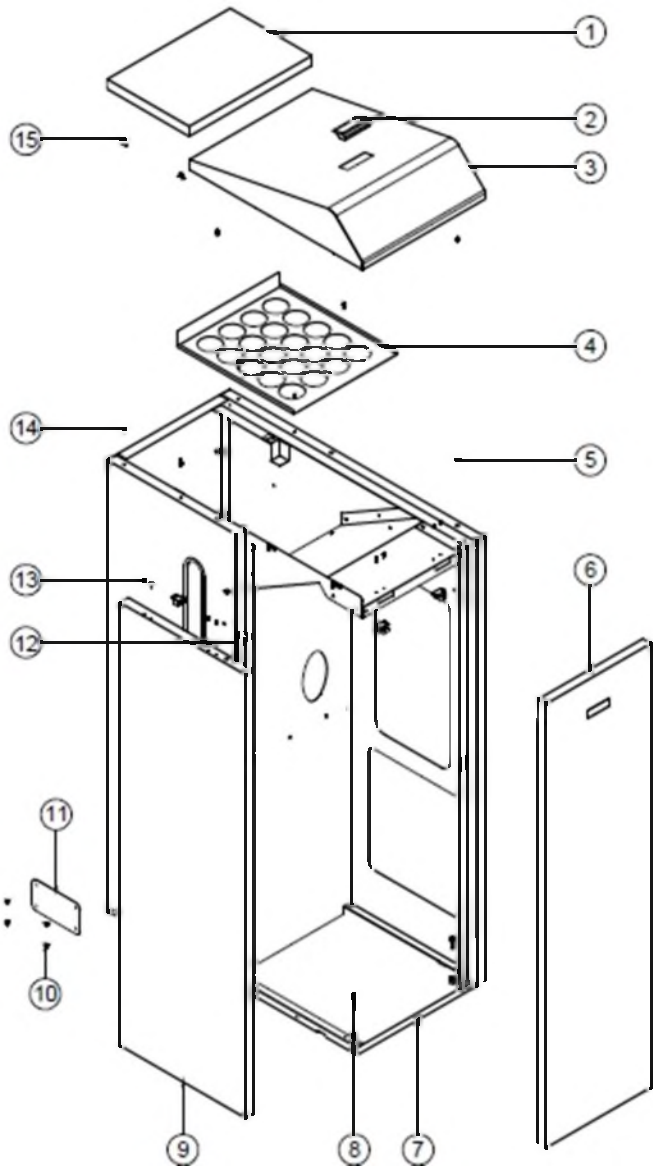


DUALTHERM

RESERVOIR

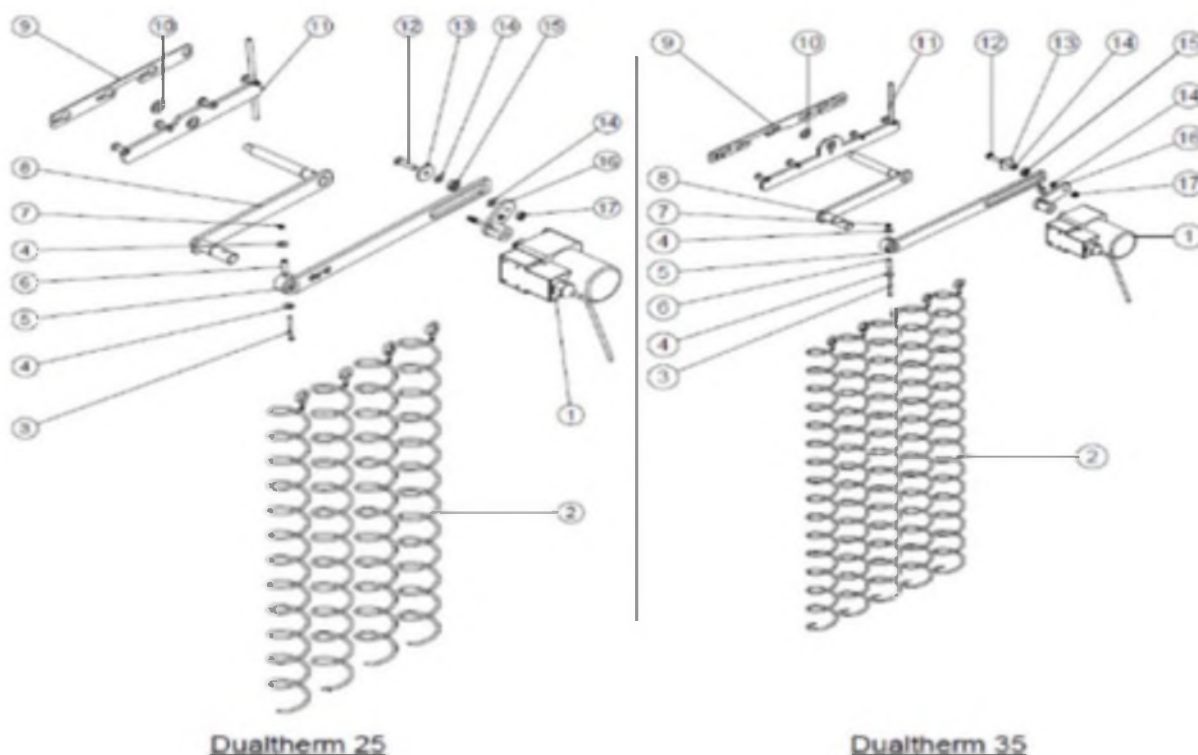
RESERVOIR			
SEXT000123	PLAQUE SUP. ARRIERE	1	8,81
SOPE000083	POIGNEE	2	26,00
SEXT000287	COUVERCLE SUPERIEUR	3	22,00
SEPO002402	GRILLE	4	10,36
CFER000002	GARNITURE POUR PIVOT	5	0,81
RCON000960	PLAQUE PRINCIPAL 25	6	47,00
RCON000967	PLAQUE PRINCIPAL 35	6	39,00
RCON000965	CORPS RESERVOIR D'ALIMENTATION 25	7	393,00
RCON000968	CORPS RESERVOIR D'ALIMENTATION 35	7	393,00
CTOR000127	VIS M8x25	8	0,80
SEXT000121	PORTE LATERAL 25	9	31,00
SEXT000192	PORTE LATERAL 35	9	35,00
CTOR000214	VIS 4,2 X 13 NOIR	10	0,97
SEPO001430	PLAQUE POUR OVALE RESERVOIR GRIS MET 8494	11	10,05
CFER000045	FERMETURE POUR JAQUETTE CENDRIER	12	2,91
CTOR000113	VIS 3,9x9,5	13	0,80
CTOE000355	PIVOT POUR CLIPS ATTACHE	14	2,56
CFER000261	CLIPS ATTACHE	15	0,91

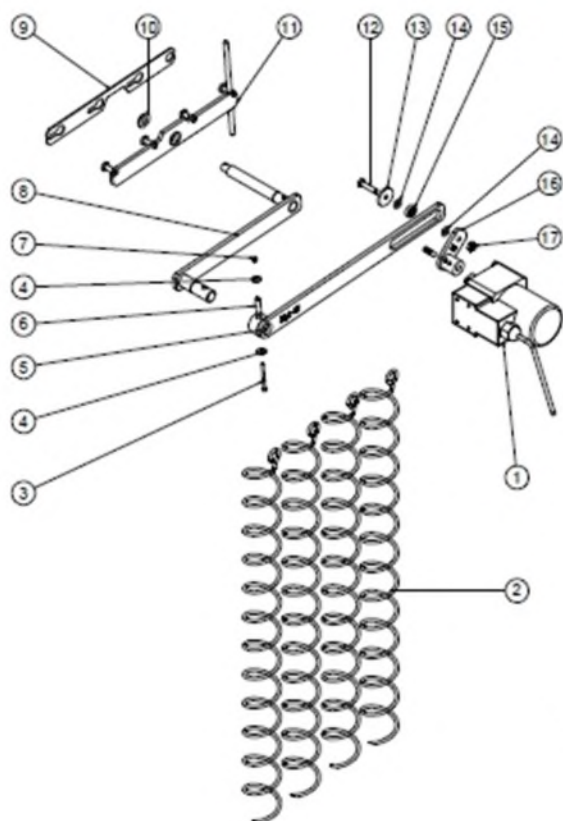




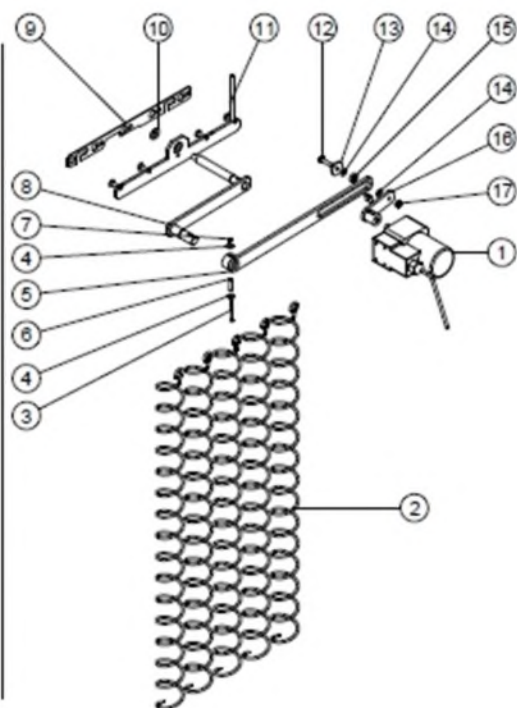
DUALTHERM

SYSTEME NETTOYAGE CARNEAUX FUMÉES			
CFOV000134	MOTEUR 10 W TRANSMISSION 1/180	1	111,00
CTOE000370	SPIRALE DEFLECTEUR 25	2	17,31
CTOE000383	SPIRALE DEFLECTEUR 35	2	18,54
CTOR000064	VIS DIN-912 M3X40 NOIRE	3	0,97
CTOR000132	RONDELLE DIN-9021 M4	4	0,65
SCON000305	BRAS EXTERIEUR BIOCLASS 9-15	5	32,00
SCON001484	SOUS-ENSEMBLE PLATINE 35	5	32,00
CFER000292	GOUPILLE ELASTIQUE	6	2,05
CTOR000280	ECROU DIN-985 M3	7	0,65
SCON001401	SOUS-ENSEMBLE PLATINE INTERIEUR 25	8	37,00
SCON001482	SOUS-ENSEMBLE PLATINE INTERIEUR 35	8	33,00
SCHA011031	FIXATION PLATINE NETTOYAGE HM OD 16	9	10,12
SCHA010996	FIXATION PLATINE NETTOYAGE HM OD 25	9	13,45
CTOR000162	RONDELLE PLATE	10	1,12
SCON001262	SOUS-ENSEMBLE PLATINE NETTOYAGE 25	11	67,00
SCON001460	SOUS-ENSEMBLE PLATINE NETTOYAGE 35	11	73,00
CTOR000146	VIS TETE HEX. M6x25	12	0,80
CTOE000172	RONDELLE SYSTEME CAME PL/1122-P	13	1,56
CTOR000084	RONDELLE PLATE	14	0,98
CFER000129	ROULEMENT 696 2Z	15	9,95
SCON000307	ENSEMBLE BIELLE DE TRANSMISSION	16	13,06
SCON001479	SOUS-ENSEMBLE BIELLE DE TRANSMISSION 35	16	13,08
CTOR000230	ECROU HEX. AUTOSERRANT	17	1,13





Dualtherm 25

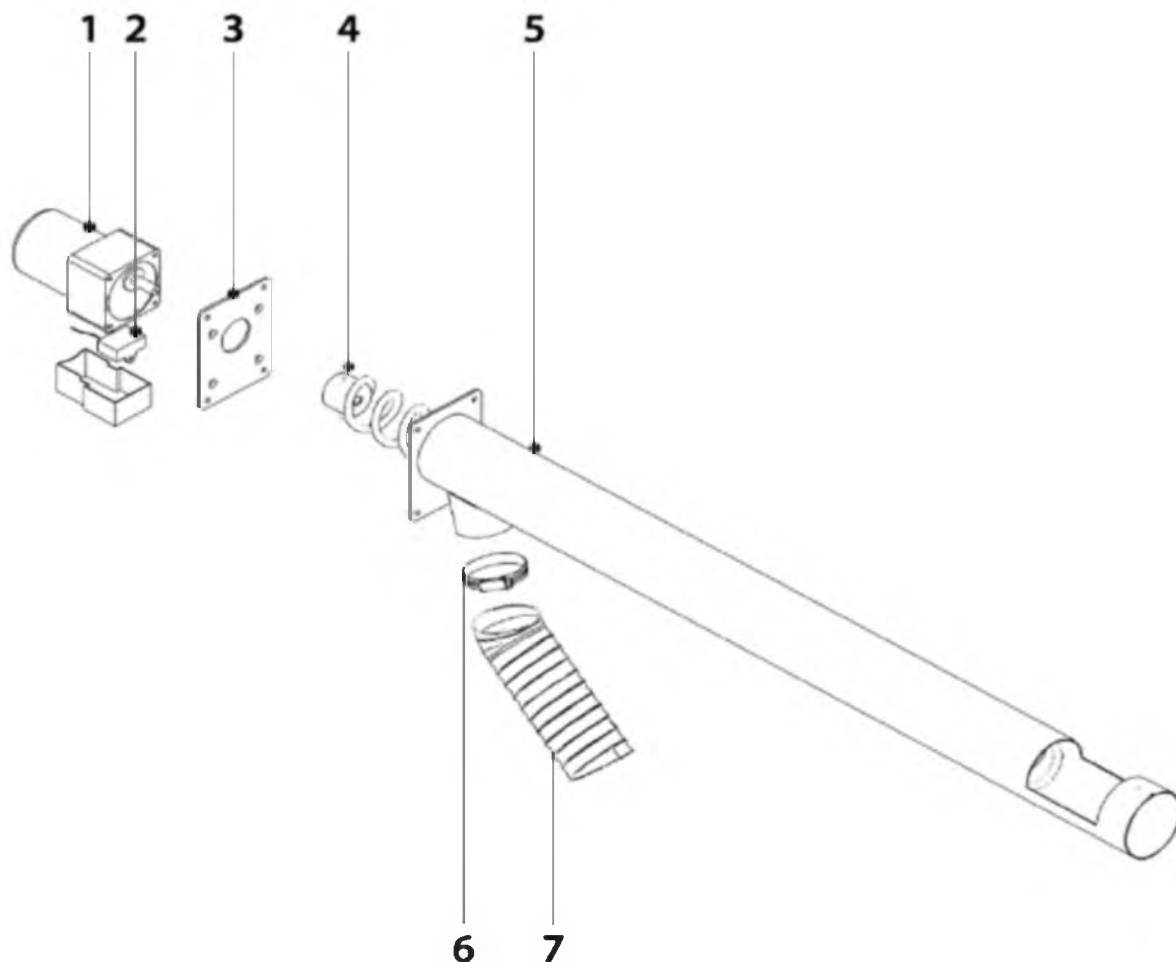


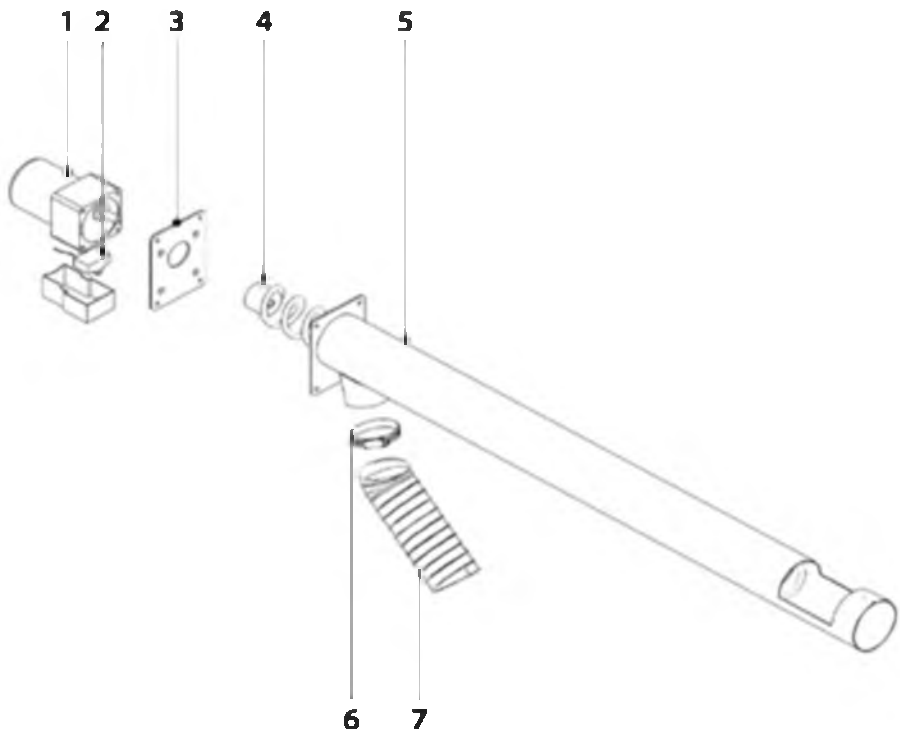
Dualtherm 35

DUALTHERM

ALIMENTATEUR EXTERNE

CFOV000136	MOTEUR ALIMENTATION PELLETS	1	216,00
CFOV000142	CONDENSATEUR	2	6,76
SEPO001637	PLAQUE DE FIXATION MOTEUR ALIM EXTERNE GRIS MET. 8177	3	28,00
SCON000579	SANS FIN CHARGEUR 25	4	118,00
SEPO001612	TUBE CHARGEUR EXTERIEURE BIOCLAS 25	5	59,00
CFER000019	COLLIER 60	6	3,67
STUR000030	TUBE FLEXIBLE ANTISTATIQUE DUALTHERM	7	37,00





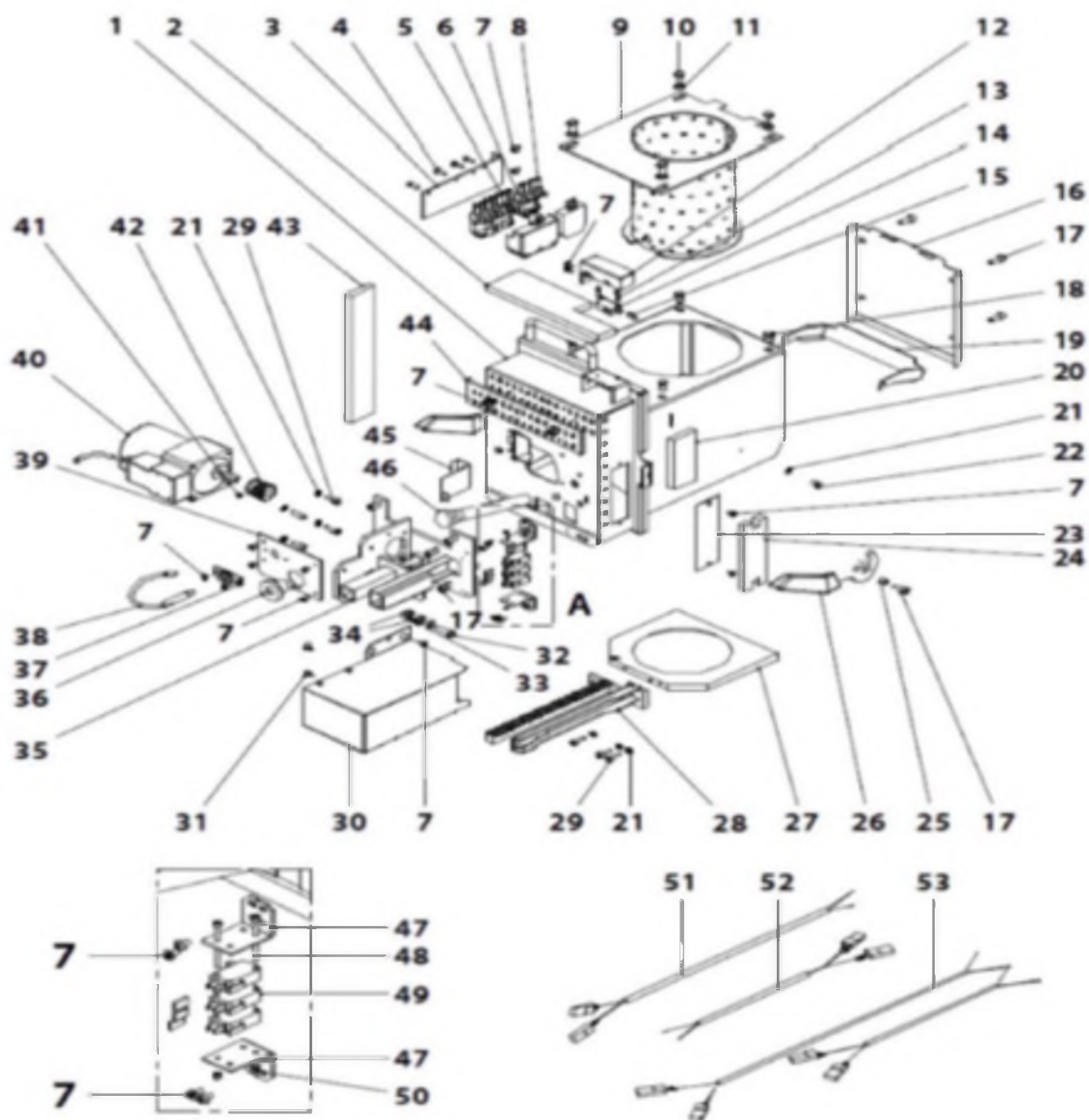
DUALTHERM

BRÛLEUR

MAIS000162	ISOLANT SUPERIEUR HM 25	2	2,86
MAIS000163	ISOLANT SUPERIEUR HM 43	2	3,03
SEPO002175	SUPPORT CONNECTEURS	3	5,53
CTOR000100	VIS. CL 81 Z 4,1X16	4	1,30
CQUE000042	REGLETTE 7 POLES	5	16,63
CQUE000135	PLAQUE CONNECTEUR 7 POLES 2	6	1,42
CTOR000242	VIS DIN-7985 M4X7	7	0,90
CELC000303	CONNECTEUR MALES 4 POLES	8	6,33
RCON000005	CHAMBRE COMBUSTION HM 25	9	147,00
RCON000006	SOUS. CHAMBRE COMBUSTION HM 43	9	152,00
CTOR000222	VIS DIN-933 M6X16 INOX.	10	0,97
CTOR000223	RONDELLE DIN-125-A2 M6 INOX.	11	0,75
SEPO002174	CACHE DETECTEUR DE POSITION BRULEUR	12	5,53
CTOR000209	VIS DIN-7985 M3X15	13	0,97
CELC000327	MICRO CONTACT POSITION BRULEUR	14	9,33
CELC000352	CAPUCHON SILICONA 315°C	15	0,53
SCON001294	COUVERCLE CORPS BRULEUR HM 25	16	14,21
SCON001295	COUVERCLE CORPS BRULEUR HM 43	16	15,83
CTOR000265	VIS DIN-912 M6X14	17	1,65
CTOR000226	ECROUS AVEUGLES M6	18	1,20
SCON001291	COUVERCLE NETTOYAGE HM 25	19	25,00
SCON001292	COUVERCLE NETTOYAGE HM 43	19	26,00
MAIS000161	ISOLANT COTE DROIT HM 10-16-25	20	3,04
MAIS000164	ISOLANT COTE DROIT HM 43	20	4,16
CTOR000108	RONDELLE DIN-6798-A M5	21	0,65
CTOR000102	VIS DIN-933 M4X8	22	1,12
SCON001296	COUVERCLE CORPS BRULEUR HM	23	17,74
MAIS000166	ISOLANT COUVERCLE CORPS BRULEUR HM	24	4,00
CTOE000168	DOUILLE MANETTE	25	1,28
SOPE000090	MANETTE FERMETURE BRULEUR	26	9,01
CFUR000032	PLAQUE DE NOTTOYAGE HM 25	27	54,00
CFUR000033	PLAQUE DE NOTTOYAGE HM 43	27	57,00
RCON000008	CREMAILLERE HM 25	28	22,00
RCON000009	CREMAILLERE HM 43	28	22,00
CTOR000266	VIS DIN-912 M5X16	29	0,97
RBIO000033	CACHE CREMAILLERE 10-16-25	30	11,68
RBIO000034	CACHE CREMAILLERE 43	30	11,68
CTOR000214	VIS 4,2 X 13 NOIR	31	0,97
CTOR000146	VIS TETE HEX. M6x25	32	0,80
CTOR000084	RONDELLE PLATE	33	0,98
CFER000129	ROULEMENT 696 2Z	34	9,95
RCON000010	SOPPORT MOTEUR	35	32,00
CFER000135	PASSE CABLES GRIS DIAM. 28 SR 1703	36	3,83
CQUE000149	SUPPORT CELLULE PHOTO SIEMENS	37	3,56
CQUE000181	CELLULE PHOTO-ELECTRIQUE SIEMENS	38	46,00
SEPO002109	COUVERCLE BRULEUR	39	6,05
CFOV000147	MOTEUR YN70 15W	40	155,00
CTOR000257	VIS SANS TETE DIN-916 M6X6	41	0,80
RCON000011	ENGRENAGE	42	15,60
MAIS000159	ISOLANT COTE GAUCHE HM 10-16-25	43	2,93
MAIS000165	ISOLANT COTE GAUCHE. HM 43	43	3,38
SEPO001807	GRILLE DE REGULATION AIRE NG 25-43	44	9,33
SCHA009399	COUVERCLE CELLULE PHOTO-ELECTRIQUE 10-16-25	45	4,44
CRES000035	RESISTANCE CARTOUCHE 400 W	46	96,00
SEPO002105	PLAQUE SUPPORT FIN DE COURSE	47	4,26

DUALTHERM

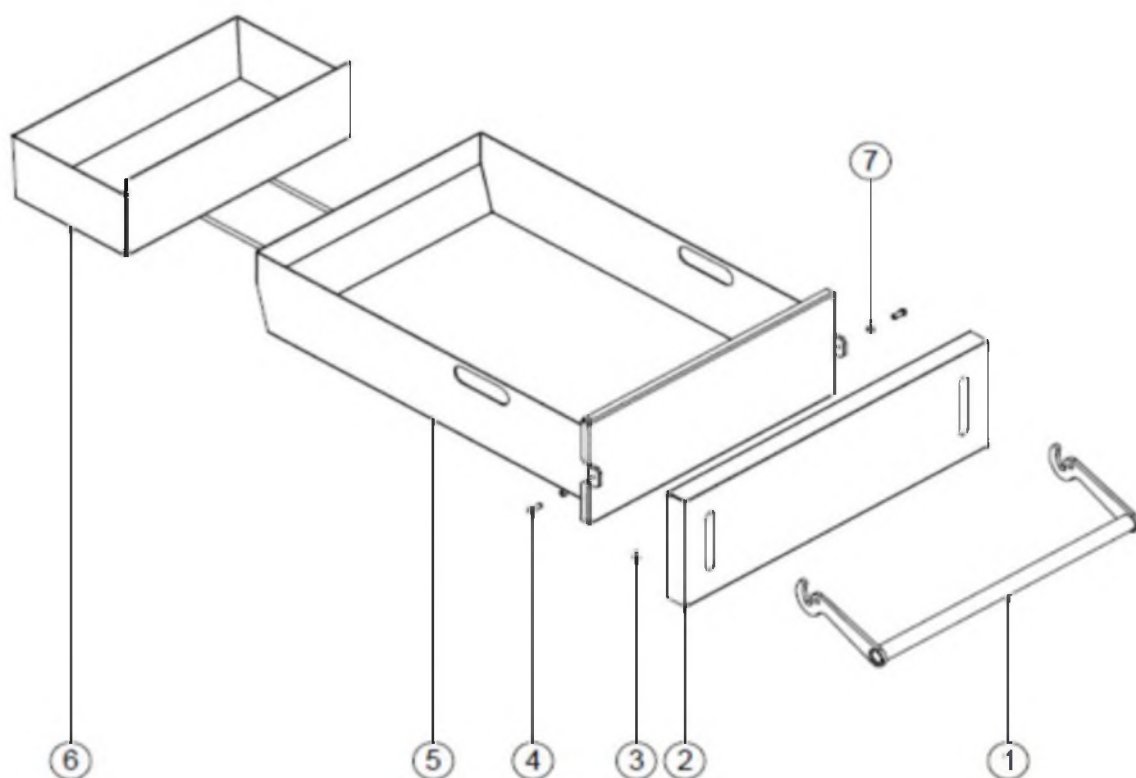
CTOR000064	VIS DIN-912 M3X40 NOIRE	48	0,97
CELC000332	FIN DE COURSE	49	12,88
CTOR000151	BOULON DIN-934 M3	50	0,80
CELC000357	CABLE DE BRANCHEMENT POSITION (NOIR)	51	2,34
CELC000356	CABLE DE BRANCHEMENT POSITION (MARRON)	52	2,34
CELC000346	CABLE BRANCHEMENT BRULEUR	53	4,00

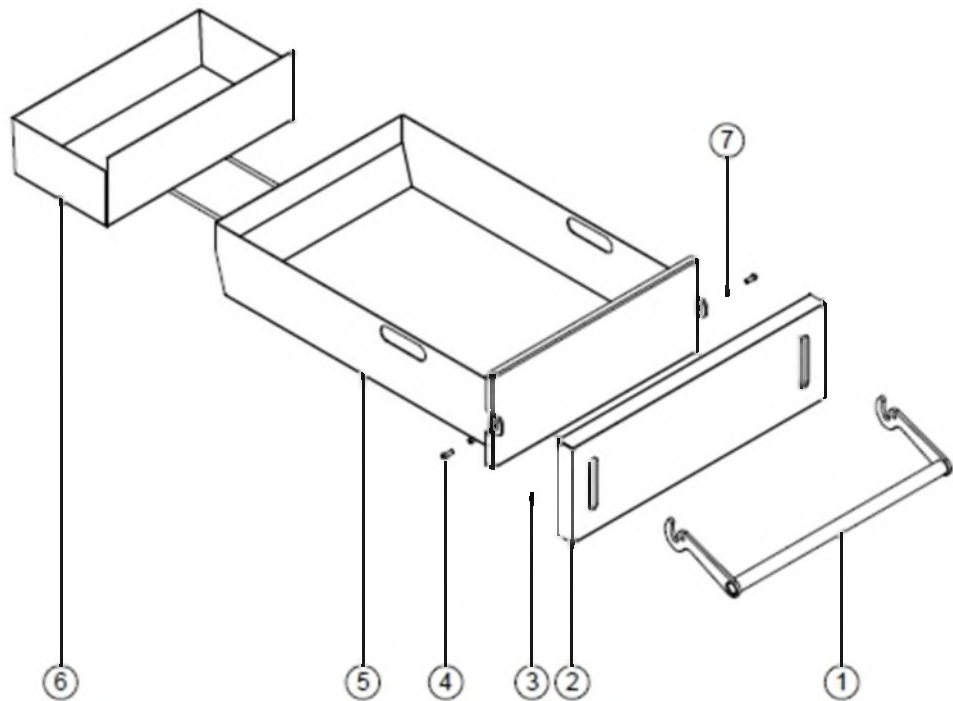


DUALTHERM

CENDRIER

CENDRIER			
SEPO002577	SOUS-ENSEMBLE POIGNEE CENDRIER DUALTHERM	1	31,00
SEPO002434	COUVERCLE CENDRIER	2	34,00
CTOR000232	VIS A TOLE DIN-7981	3	0,97
CTOR000282	VIS TETE RONDE ALLEN DIN-7380	4	0,97
SCON001416	CENDRIERMANUEL AVEC ISOLANTS	5	120,00
SCON001403	CENDRIER ARRIERE	6	38,00
CTOE000299	DOULLIE MANETTE	7	0,80

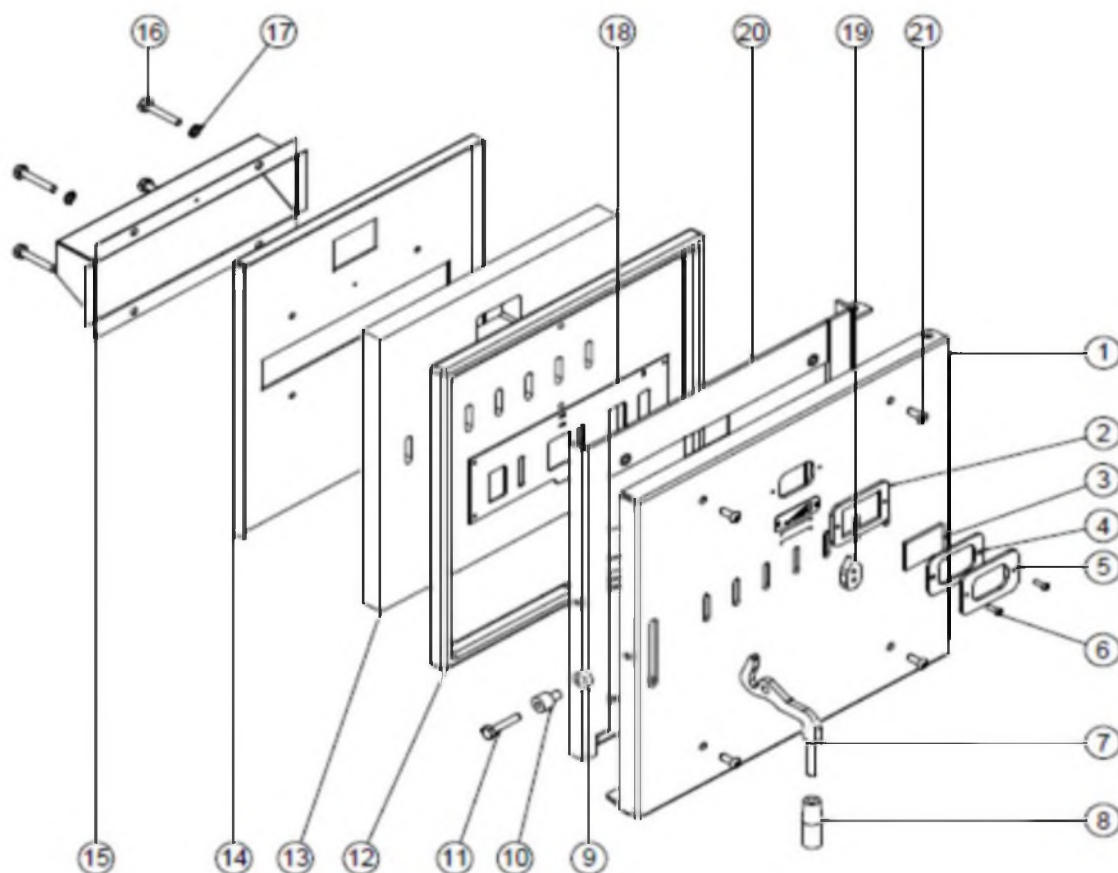


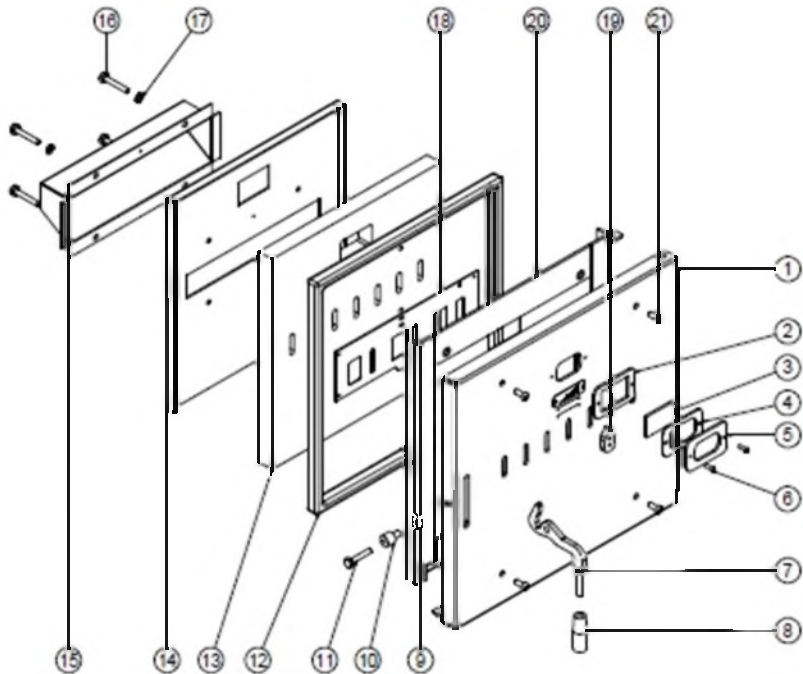


DUALTHERM

PORTE

PORTE			
SEPO002916	PORTE DUALTHERM	1	96,00
SEPO002427	BUTEE HUBLLOT	2	3,87
COTR000072	VERRE POUR HUBLLOT	3	7,80
CAIS000017	JOINT HUBLLOT	4	10,38
SEPO002428	COUVERCLE HUBLLOT	5	5,53
CTOR000285	VIS ALLEN M5x16 BRUNIE	6	1,16
SCHA011349	MANETTE PORTE DUALTHERM	7	2,41
CFER000302	POMMEAU ROND M10	8	11,20
CFER000297	DOUILLE PORTE CHAUDIERE	9	3,47
CFER000298	DOUILLE PORTE CHAUDIERE 1	10	5,41
CTOR000287	VIS TETE HEX. M8x45	11	0,80
SAIS000184	TRESSE CERAMIQUE 20mm	12	21,00
CAIS000014	PLAQUE CERAMIQUE	13	78,00
SCHA011460	FIXATION PLAQUE CERAMIQUE	14	85,00
SCHA011619	BOITIER SECONDAIRE	15	34,00
CTOR000277	VIS TETE HEX M8x50 INOX	16	0,97
CTOR000250	RONDELLE PLANE M8 INOX	17	0,80
SEPO002429	GRILLE	18	5,52
SEPO002430	MANETTE AERATION PORTE	19	13,65
SEPO002917	BASE DE PLAQUE CERAMIQUE	20	42,00
CTOR000298	VIS ALLEN M8x20	21	0,76
RCON000955	PORTE DUALTHERM 25/35		333,00

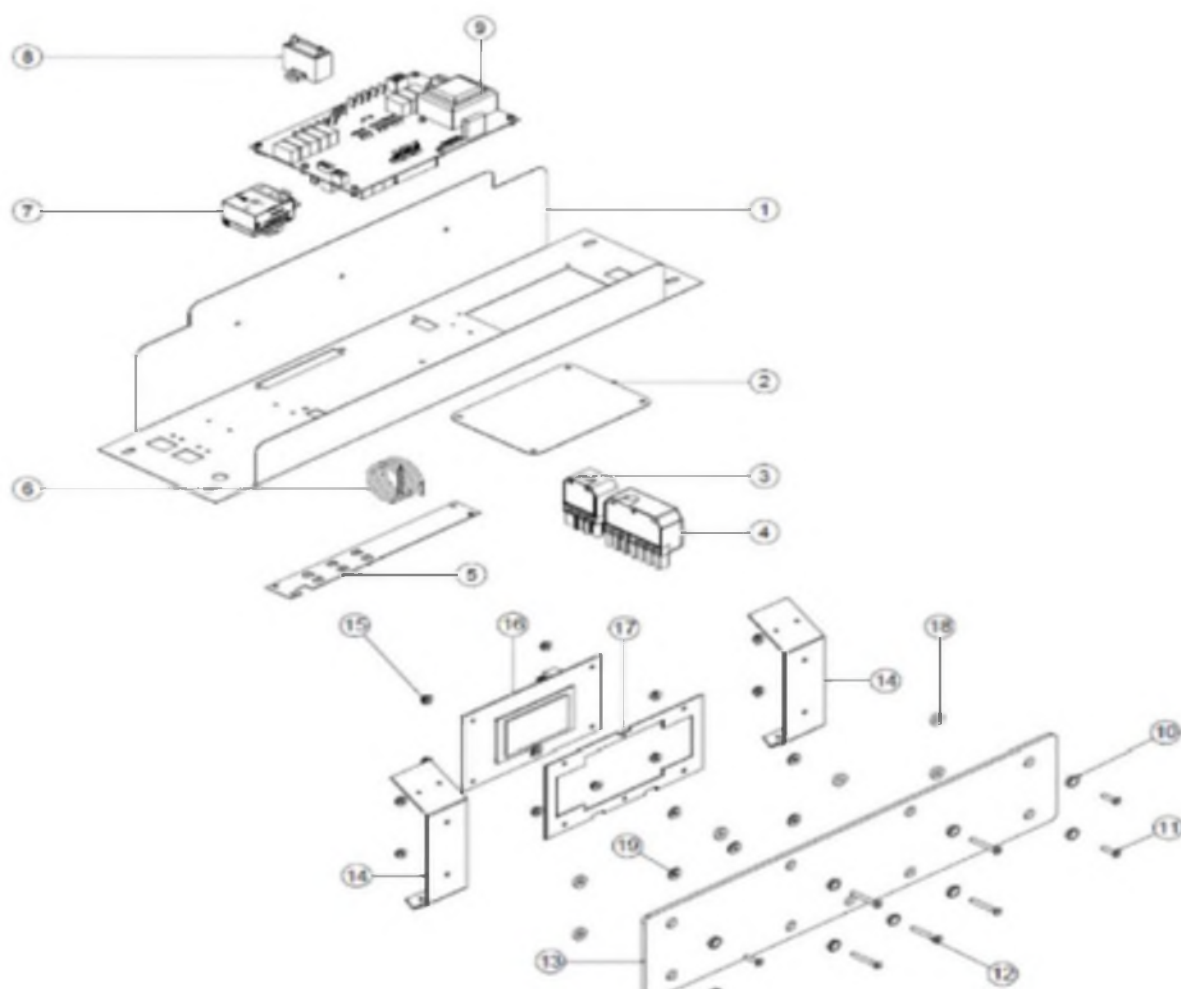




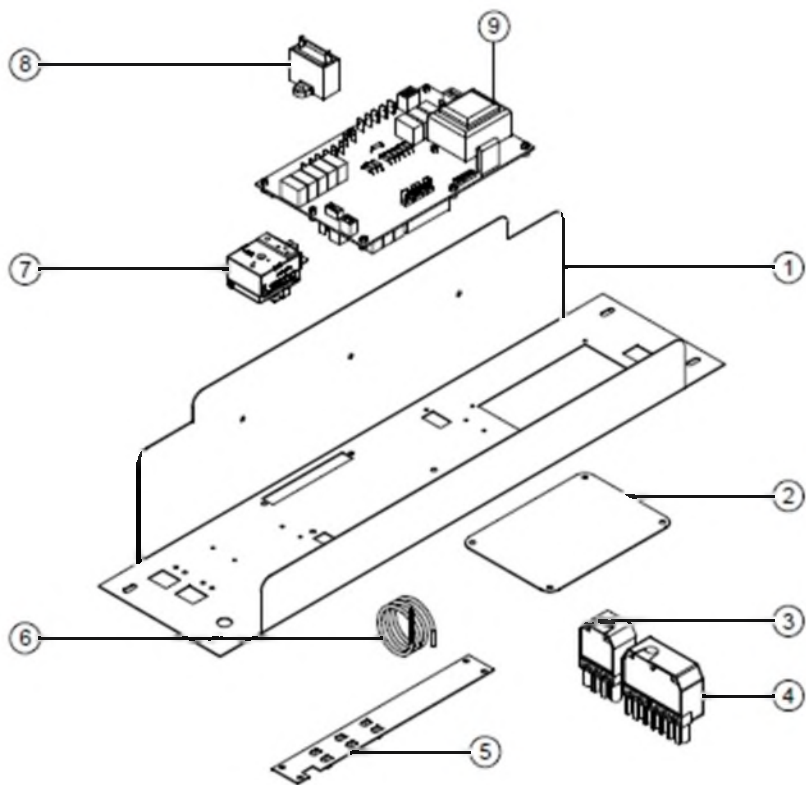
DUALTHERM

TABLEAU DE BORD

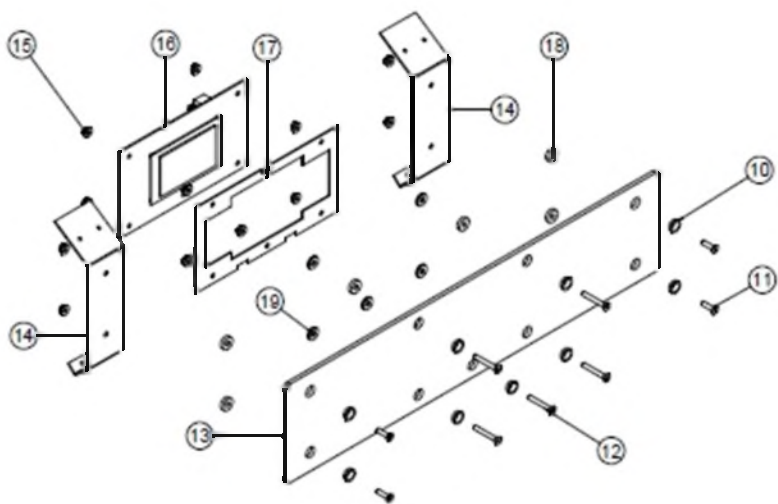
SEPO002396	BOITE DUALTHERM	1	26,00
SEPO002333	COUVERCLE	2	4,81
CELC000304	CONNECTEUR FEMELLE 4 POLES	3	5,68
COUE000041	BASE 7 POLE FEMME	4	19,02
SCHA009150	PLAQUE TERRE	5	3,11
CELC000234	SONDE TEMPERATURE PTC 1K 0,90m	6	15,60
CELC000022	THERMOSTAT DE SECURITE 110° 1,5m	7	36,00
CFOV000133	CONDENSATEUR DE VENTILATEUR BIOCLASS NG 16/25 2 µF	8	6,76
REBI462202	CARTE D'ALIMENTATION DUALTHERM VER. 2.01	9	271,00
CTOE000015	ACCOUPLMENT FRAISE M4	10	0,80
CTOR000155	VIS TETE PLATE ALLEN M4x16	11	0,97
CTOR000158	VIS TETE PLATE ALLEN M4x30	12	0,97
COTR000063	VITRE SERIGRAPHIEE	13	71,00
SCHA011869	FIXATION FAÇADE	14	2,28
CTOR000089	ECROU HEX. AVEC RONDELLE DIN 6923	15	1,28
REBI471202	CARTE DISPLAY DUALTHERM VER. 2.01	16	250,00
SCHA009564	SUPPORT CARTE DISPLAY	17	17,63
CFER000064	RONDELLE NYLON	18	0,53
CTOR000132	RONDELLE DIN-9021 M4	19	0,65



SELEDUA001



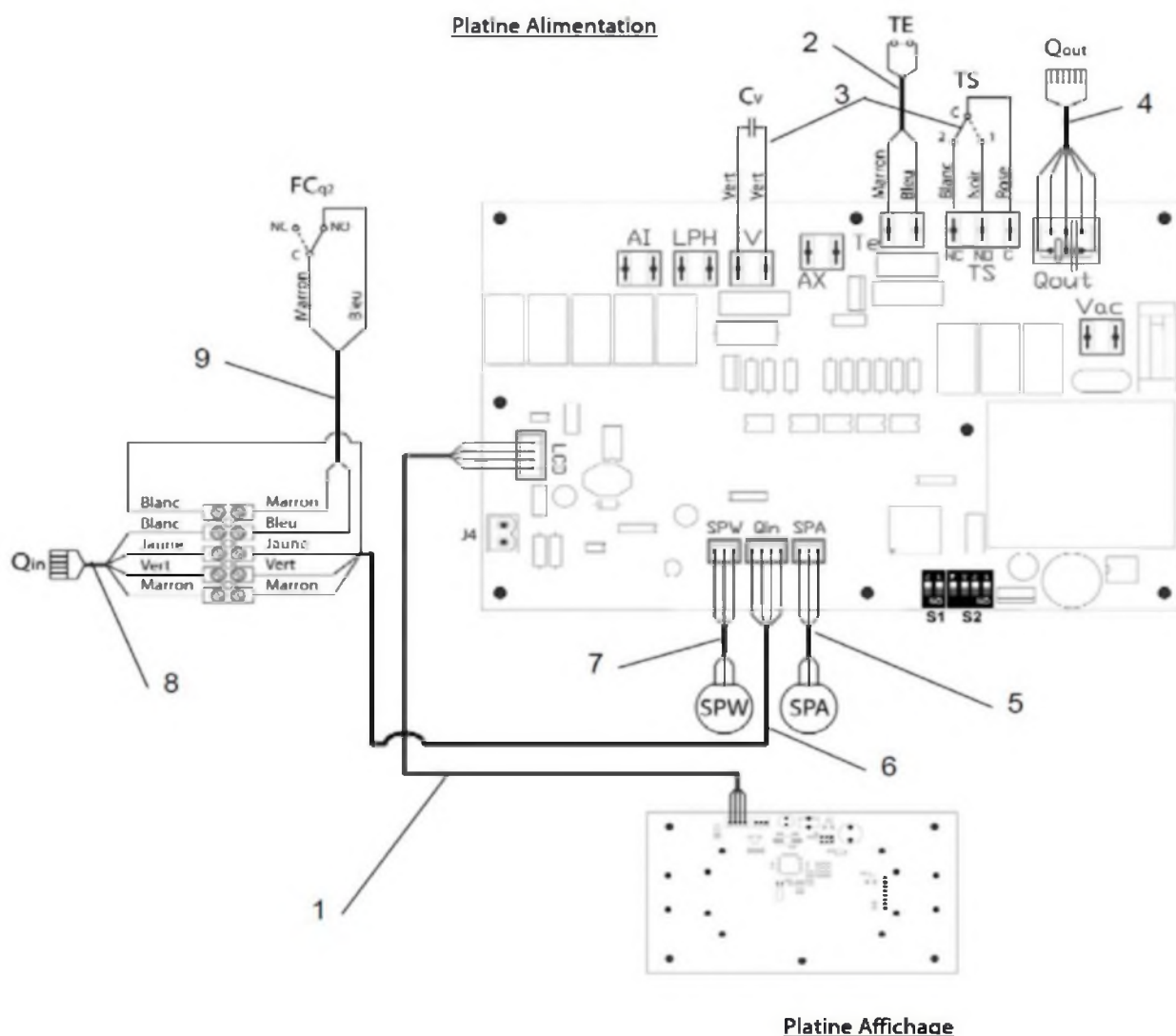
SELEDUA000



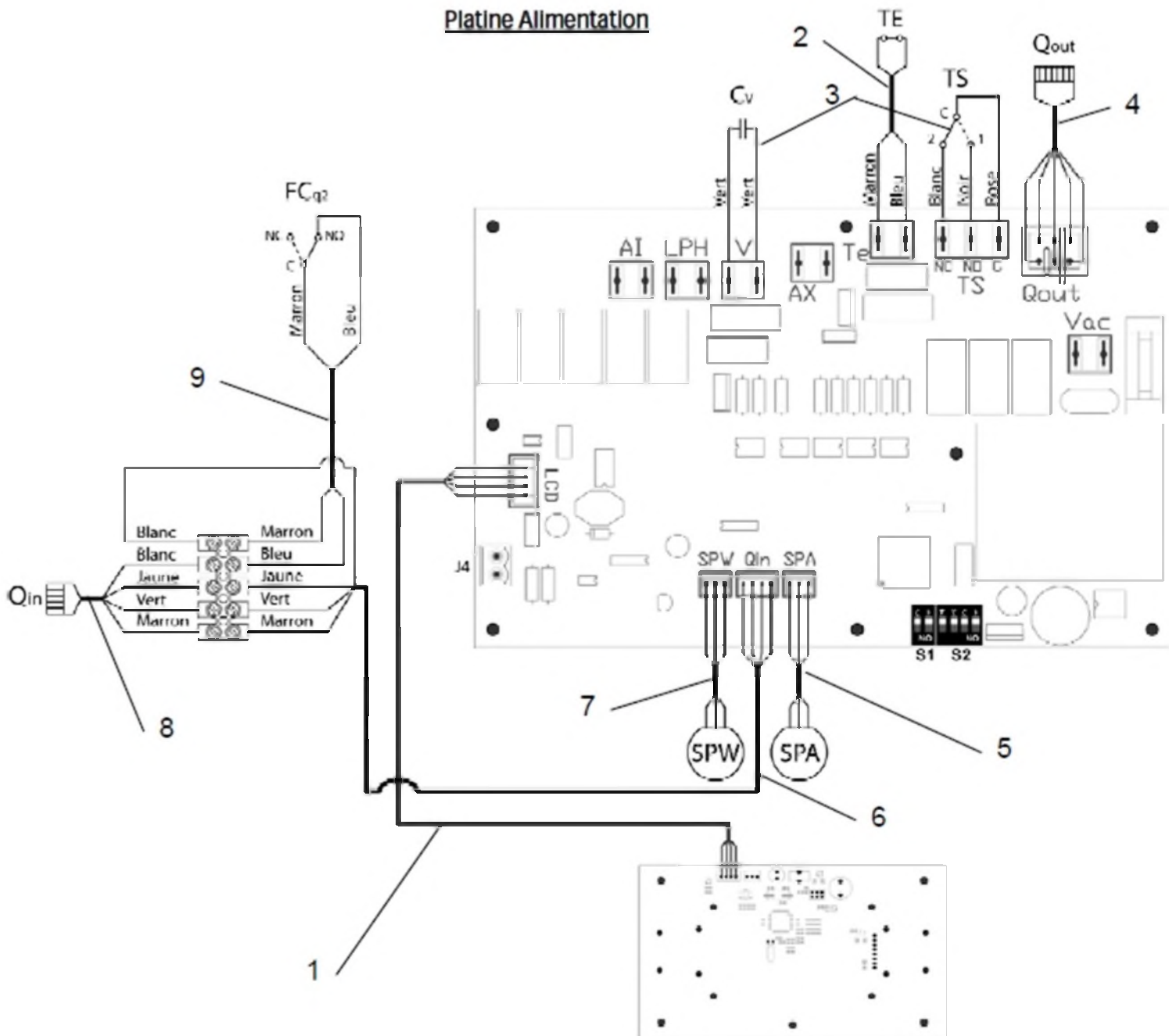
DUALTHERM

CABLAGE

Code	Description	Quantité	Prix
CELC000343	CABLE DE COMMUNICATION	1	9,95
CELC000353	CABLE DU THERMOSTAT	2	7,48
CMAZ000123	CABLE CONNEXIONS	3	19,99
CELC000344	CABLE SORTIE BRULEUR 7 POLES	4	15,55
CELC000348	CABLE TRANSDUCTEUR PRESSION AIR SPA	5	6,39
CELC000467	CONDUIT ENTrees BRULEUR BOURT	6	8,34
CELC000349	CABLE TRANSDUCTEUR DE PRESSION EAU	7	6,13
CELC000468	CONDUIT ENTrees BRULEUR LONG	8	11,20
CELC000465	BOYAU FIN DE COURSE PORTE	9	4,56



Platine Alimentation



Platine Affichage