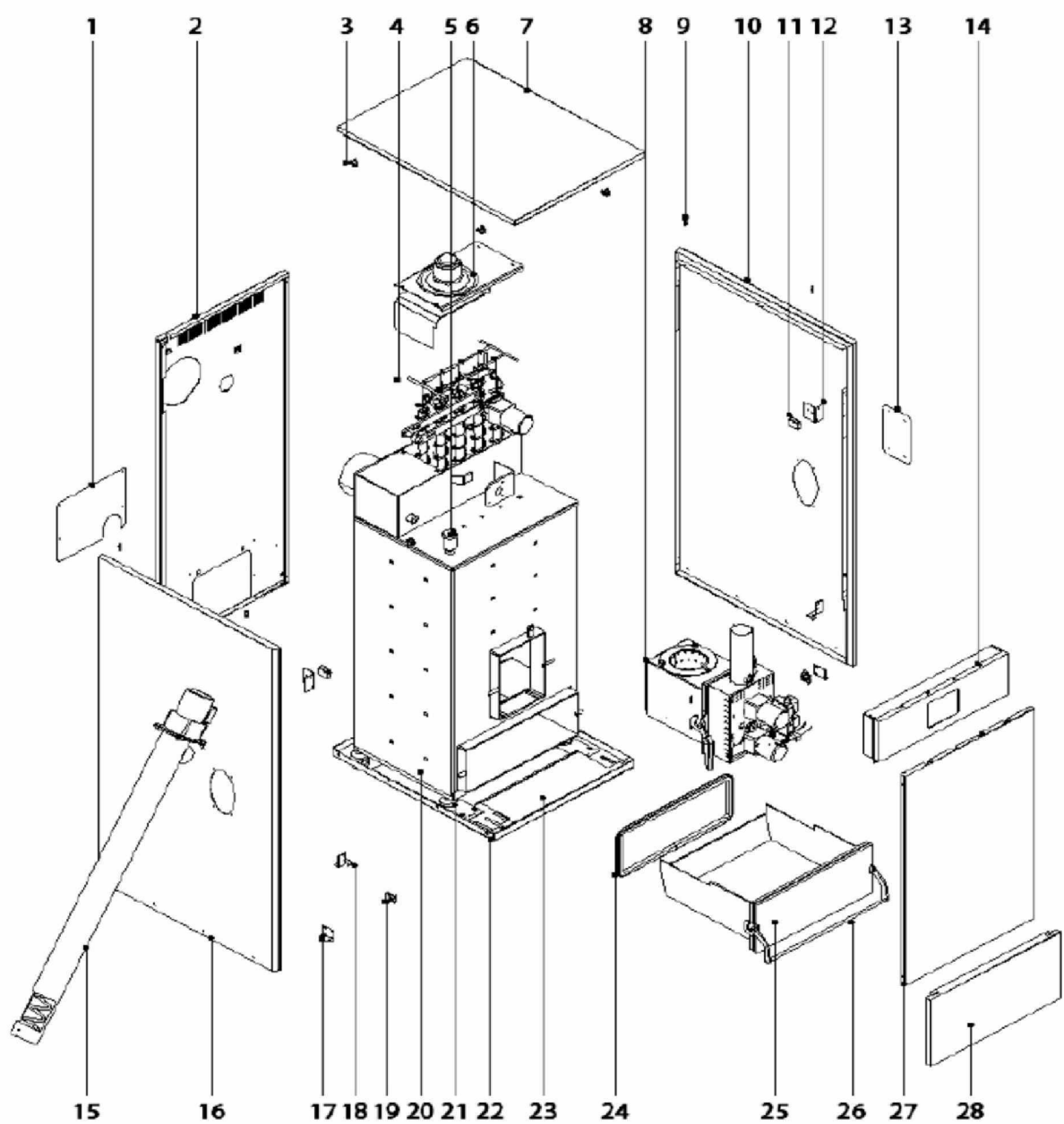


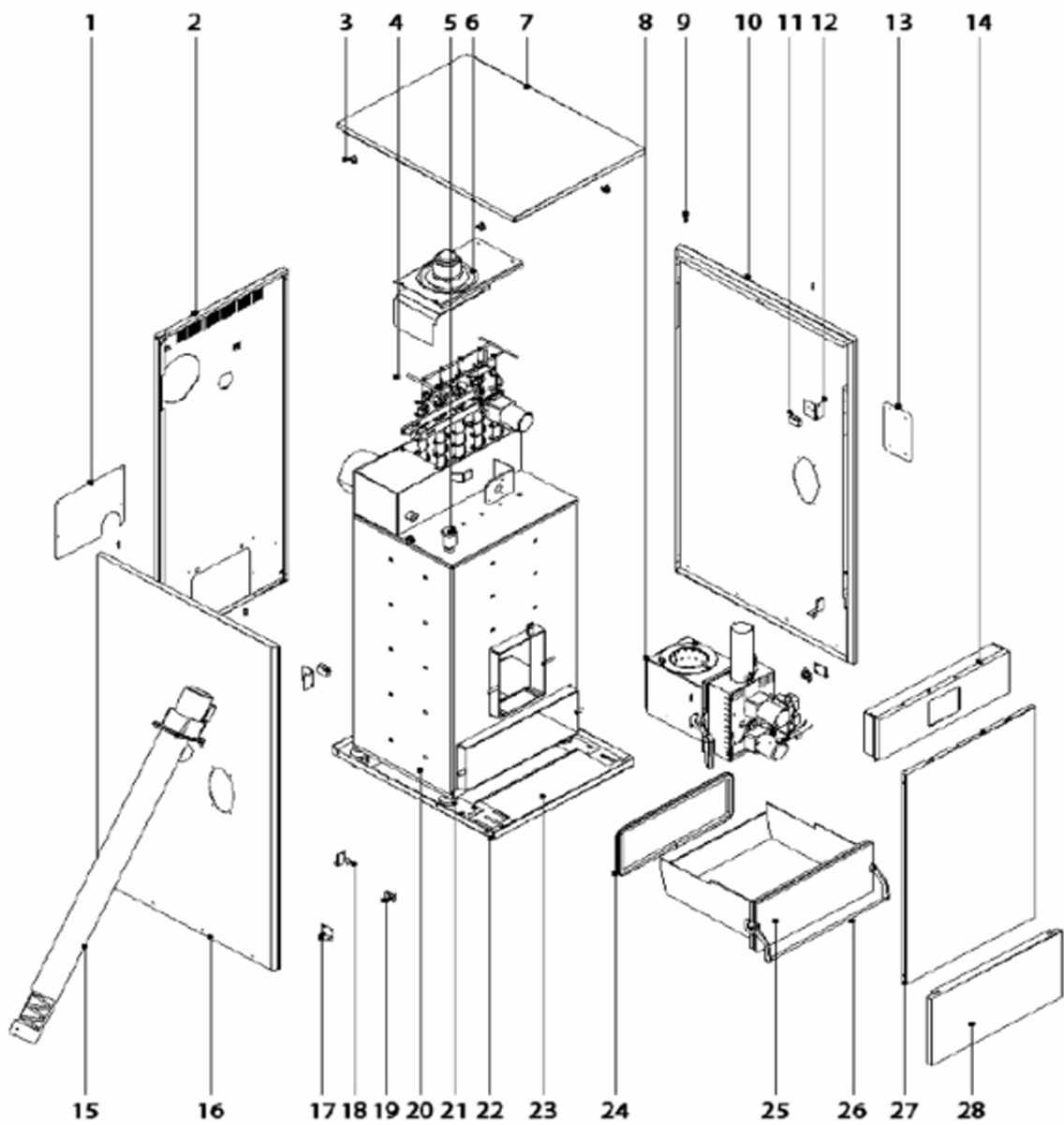
BIOCLASS

CODE	DESCRIPTION	N°	P.P.H.T.
CORPS DE CHAUDIÈRE			
SEPO001447	PLAQUE ARRIERE BIOCLASS 9 GRIS METAL 8639	1	9,36
SEPO001165	PLAQUE ARRIERE BIOCLASS 15-25 GRIS METAL 8638	1	9,36
SEPO001149	JAQUETTE ARRIERE BIOCLASS 9 GRIS 8548	2	25,00
SEPO001114	JAQUETTE ARRIERE BIOCLASS 15 GRIS MET. 8479	2	28,00
SEPO001146	JAQUETTE ARRIERE BIOCLASS 25 GRIS 8545	2	30,00
SEPO001180	JAQUETTE ARRIERE BIOCLASS 42	2	48,00
CFER000261	CLIPS ATTACHE	3	0,91
RFOV000024	PURGEUR AUTOMATIQUE	5	17,16
RBIO000004	VENTILATEUR/ BIOCLASS 9/15/25	6	379,00
RBIO000009	VENTILATEUR BIOCLASS NG 43	6	329,00
RKITBIO000	VENTILATEUR/ BIOCLASS 42 (avant 11/2013)	6	378,00
SEPO001147	DESSUS BIOCLASS 9 GRIS 8546	7	40,00
SEPO001113	DESSUS BIOCLASS 15 GRIS MET. 8478	7	45,00
SEPO001145	DESSUS BIOCLASS 25 GRIS 8544	7	49,00
SEPO001176	DESSUS BIOCLASS 42	7	71,00
RQUEBIO007	BRÛLEUR CREMAILLÈRE BIOCLASS 9-15	8	1094,00
RQUEBIO008	BRÛLEUR CREMAILLÈRE BIOCLASS 25	8	1144,00
RQUEBIO009	BRÛLEUR CREMAILLÈRE BIOCLASS 42	8	1223,00
CTOE000355	PIVOT POUR CLIPS ATTACHE	9	2,56
SEPO001112	LATERAL DROIT BIOCLASS 9-15 GRIS MET. 8477	10	63,00
SEPO001144	LATERAL DROIT BIOCLASS 25 GRIS 8543	10	73,00
SEPO001175	LATERAL DROIT BIOCLASS 42	10	106,00
CFER000059	FERMETURE AUTOMATIQUE PORTE	11	6,18
SEPO001433	PLAQUE SUPPORT FERMETURE AUTO BIOCLASS GRIS MET. 8510	12	2,43
SEPO001432	ETRIER DE FIXATION BIOCLASS GRIS MET. 8509		2,43
SEPO001430	PLAQUE POUR OVALE RESERVOIR GRIS MET 8494	13	10,05
SELEBIO000	TABLEAU ELECTRIQUE COMPLET BIOCLASS 9	14	934,00
SELEBIO001	TABLEAU ELECTRIQUE COMPLET BIOCLASS 15	14	947,00
SELEBIO002	TABLEAU ELECTRIQUE COMPLET BIOCLASS 25	14	961,00
RALMBIO006	CHARGEUR EXTERNE COMPLET BIOCLASS 9	15	419,00
RALMBIO007	CHARGEUR EXTERNE COMPLET BIOCLASS 15	15	452,00
RALMBIO009	CHARGEUR EXTERNE COMPLET BIOCLASS NG 25	15	478,00
SEPO001111	LATERAL GAUCHE BIOCLASS 9-15 GRIS MET. 8476	16	63,00
SEPO001143	LATERAL GAUCHE BIOCLASS 25 GRIS 8542	16	73,00
SEPO001174	LATERAL GAUCHE BIOCLASS 42	16	106,00
SEPO001436	PLAQUE FIXATION FERMTURE BIOCLASS GRIS 8521	17	2,43
SEPO001438	CHARNIERE GAUCHE BIOCLASS GRIS 8528	18	3,12
SEPO001437	CHARNIERE DROIT BIOCLASS GRIS 8527		3,12
CFER000045	FERMETURE POUR JAQUETTE CENDRIER	19	2,91
CFER000132	SUPPORT DE BASE PL/1114-P	21	9,24
SEPO001141	BASE BIOCLASS 9 GRIS 8540	22	40,00
SEPO001110	BASE BIOCLASS 15 GRIS MET. 8474	22	46,00
SEPO001142	BASE BIOCLASS 25 GRIS 8541	22	51,00
SEPO001173	BASE BIOCLASS 42	22	74,00
SEPO001442	RAMPE CENDRIER BIOCLASS 9 GRIS MET. 8561	23	16,01
SEPO001154	RAMPE CENDRIER BIOCLASS 15 GRIS MET. 8558	23	16,98
SEPO001156	RAMPE CENDRIER BIOCLASS 25 GRIS MET. 8562	23	21,00
RCENBIO001	CENDRIER BIOCLASS 15	25	98,00
RCENBIO002	CENDRIER BIOCLASS 25	25	107,00
RCENBIO003	CENDRIER BIOCLASS 42	25	121,00
SCON000350	POIGNEE CENDRIER BIOCLASS	26	39,00
SCON000351	POIGNEE CENDRIER BIOCLASS 15	26	41,00
SCON000352	POIGNEE CENDRIER BIOCLASS 24-42	26	42,00

BIOCLASS

SEPO001148	PORTE BIOCLASS 9 GRIS MET. 8547	27	46,00
SEPO001115	PORTE BIOCLASS 15 GRIS MET. 8480	27	50,00
SEPO001152	PORTE BIOCLASS 25 GRIS MET. 8555	27	54,00
SEPO001179	PORTE BIOCLASS 42	27	78,00
SEPO001151	PORTE INFERIEURE CENDRIER BIOCLASS 9 GRIS MET. 8554	28	22,00
SEPO001140	PORTE INFERIEURE CENDRIER BIOCLASS 15 GRIS MET. 8530	28	25,00
SEPO001153	PORTE INFERIEURE CENDRIER BIOCLASS 25 GRIS MET. 8556	28	27,00
CVAL000048	VANNE 3 VOIES THERMOSTATIQUE 55° 1"		147,00
CVAL000049	VANNE 3 VOIES THERMOSTATIQUE 55° 1" 1/4'		157,00
CVAL000059	CARTOUCHE THERMOSTATIQUE 55° 1"		120,00
CFOV000029	CIRCULATEUR NYL 43-15		180,00



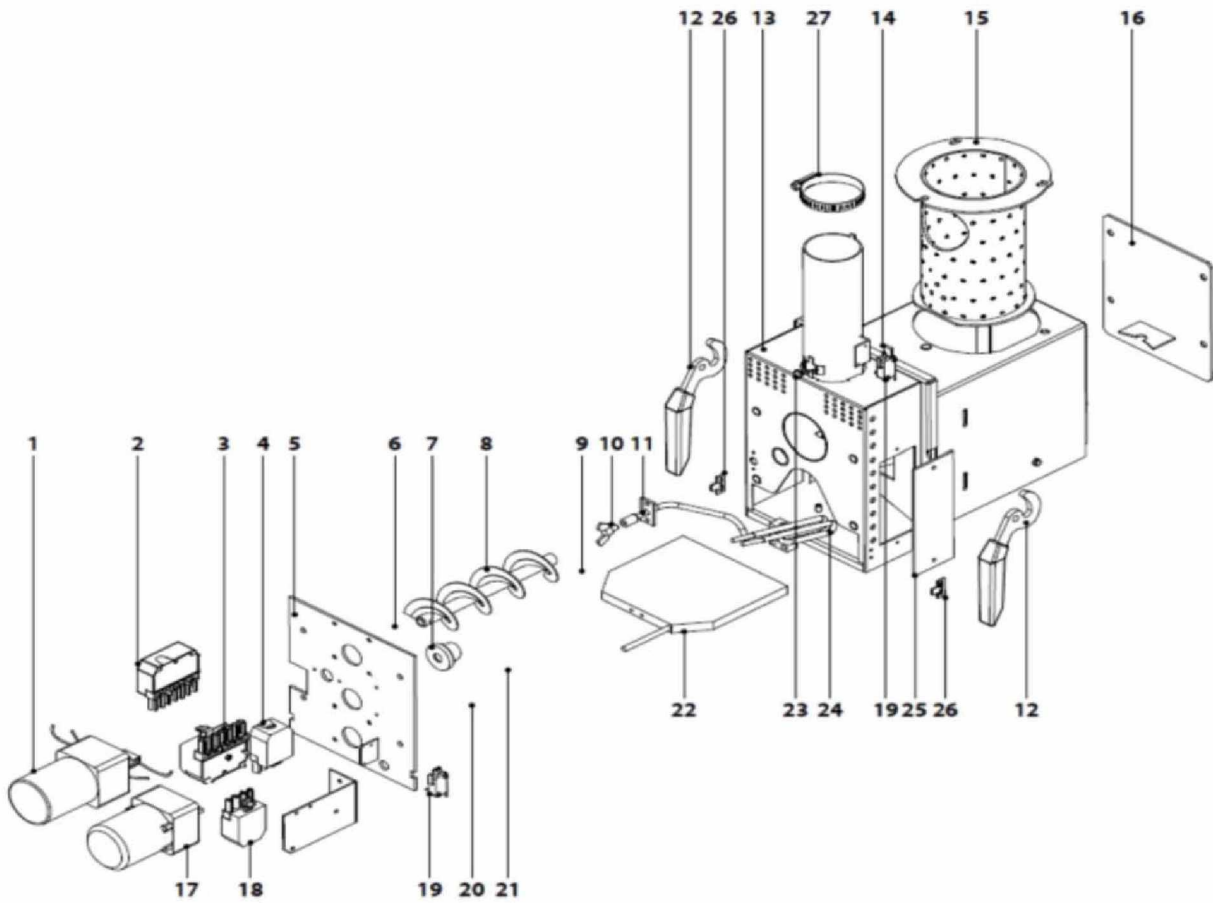


BIOCLASS

BRÛLEUR

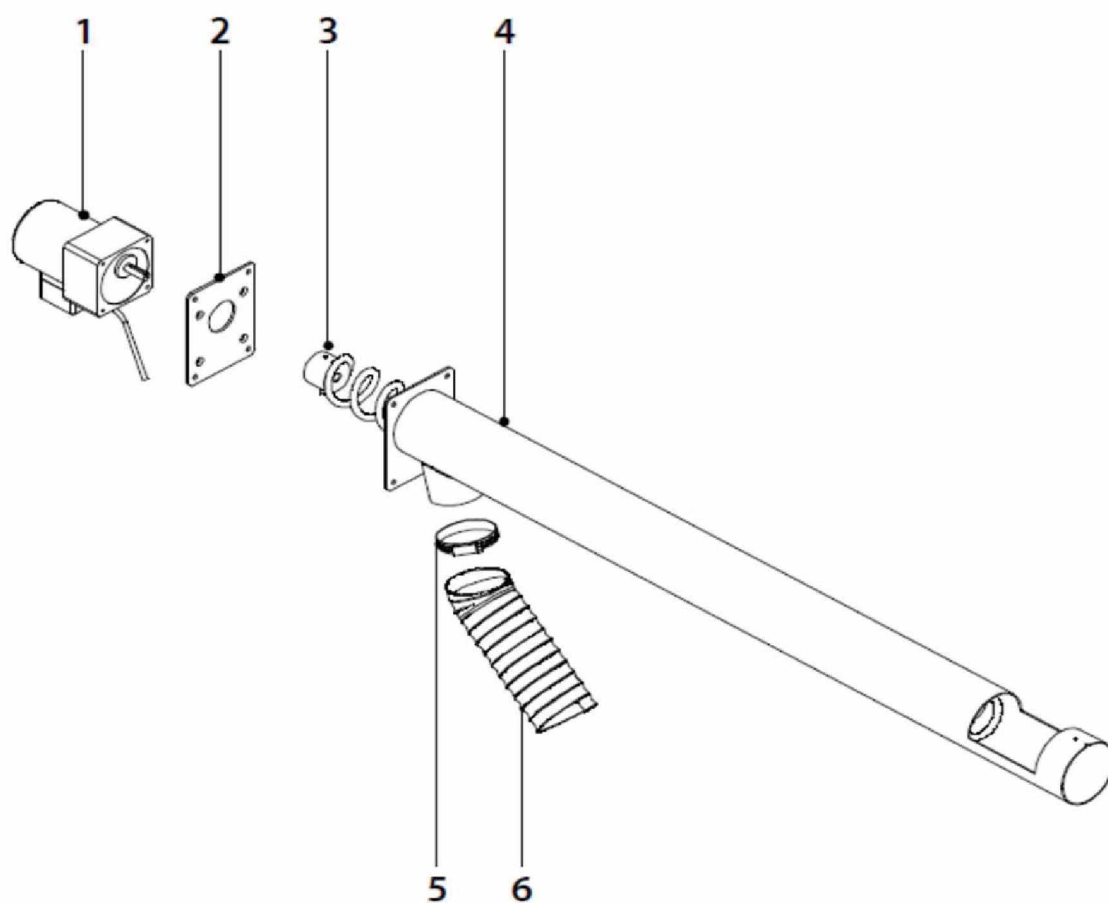
CFOV000127	MOTEUR 10 W 1/90 15 RPM	1	127,00
CQUE000041	BASE 7 POLE FEMME	2	19,02
CQUE000042	REGLETTE 7 POLES	3	16,63
CELC000304	CONNECTEUR FEMELLE 4 PÔLES	4	5,68
SCON000309	ENSEMBLE PORTE BRÛLEUR BIOCLASS 9/15	5	47,00
SCON000315	ENSEMBLE PORTE BRÛLEUR BIOCLASS 25	5	55,00
CQUE000149	SUPPORT CELLULE PHOTO SIEMENS	6	3,56
CFER000135	PASSE CABLES GRIS DIAM. 28 SR 1703	7	3,83
SCON000310	VIS SANS FIN ALIMENTATION PELLET BIOCLASS	8	50,00
CQUE000181	CELLULE PHOTO-ELECTRIQUE SIEMENS	9	46,00
CTOR000233	VIS PAPILLON ALIMENTATION GRAISSE 6 x 10	10	2,25
SCOB012526	TUBE CUIVRE ALIMENTATION GRAISSE	11	3,82
SOPE000090	MANETTE FERMETURE BRÛLEUR	12	9,01
CELC000031	CAPUCHON FICHE FASTON M 6,35	14	0,18
RCON000019	CHAMBRE DE COMBUSTION BIOCLASS 9-15 (INSTR 21530)	15	176,00
RCON000017	CHAMBRE DE COMBUSTION BIOCLASS 25 (INSTR 21530)	15	166,00
RCON000018	CHAMBRE DE COMBUSTION BIOCLASS 42	15	238,00
SCON000394	TRAPPE ARRIERE CORP BRULEUR BIOCLASS 9/15	16	32,00
SCON000395	TRAPPE ARRIERE CORP BRULEUR BIOCLASS 25/42	16	34,00
CFOV000117	MOTEUR 10 W TRANSMISSION 1/23 (PLAQUE POUSSE CENDRE)	17	123,00
CELC000303	CONNECTEUR MÂLES 4 PÔLES	18	6,33
CELC000327	MICRO CONTACT POSITION BRÛLEUR	19	9,33
CTOE000239	FIXATION VIS DE DEPLACEMENT PLAQUE POUSSE CENDRE BIO	20	65,00
CTOE000169	VIS SANS FIN PLAQUE POUSSE CENDRE PL/1118-P	21	25,00
SCON000313	PLAQUE POUSSE CENDRE BRÛLEUR BIOCLASS 9-15	22	142,00
SCON000314	PLAQUE POUSSE CENDRE BRÛLEUR BIOCLASS 25	22	148,00
CELC000313	SWITCH TERMIQUE 80° SECURITE	23	38,00
RBIO000021	KIT RESISTANCE	24	106,00
SCHA008535	PLAQUE LATERAL BRÛLEUR	25	18,92
SCHA008963	FIXATION	26	12,79
SCHA008468	CLAPET FERMETURE BIOCLASS 9/15		8,95
SCHA008354	CLAPET FERMETURE BIOCLASS 25/42		11,94
ROTR000048	SERRINGUE 5ML GRAISSAGE		7,28
CFER000019	COLLIER 60		3,67
CMAZ000096	CÂBLE CONNEXION 8 PL/1173-P		56,00
CMAZ000118	CABLAGE CONNEXIONS BIOCLASS 6 POLES		83,00
TKITBIO039	KIT CREMAILLERE		110,00
RBIO000047	CONCENTRATEUR AIR BIOCLASS ANCIENNE GENERATION		13,20

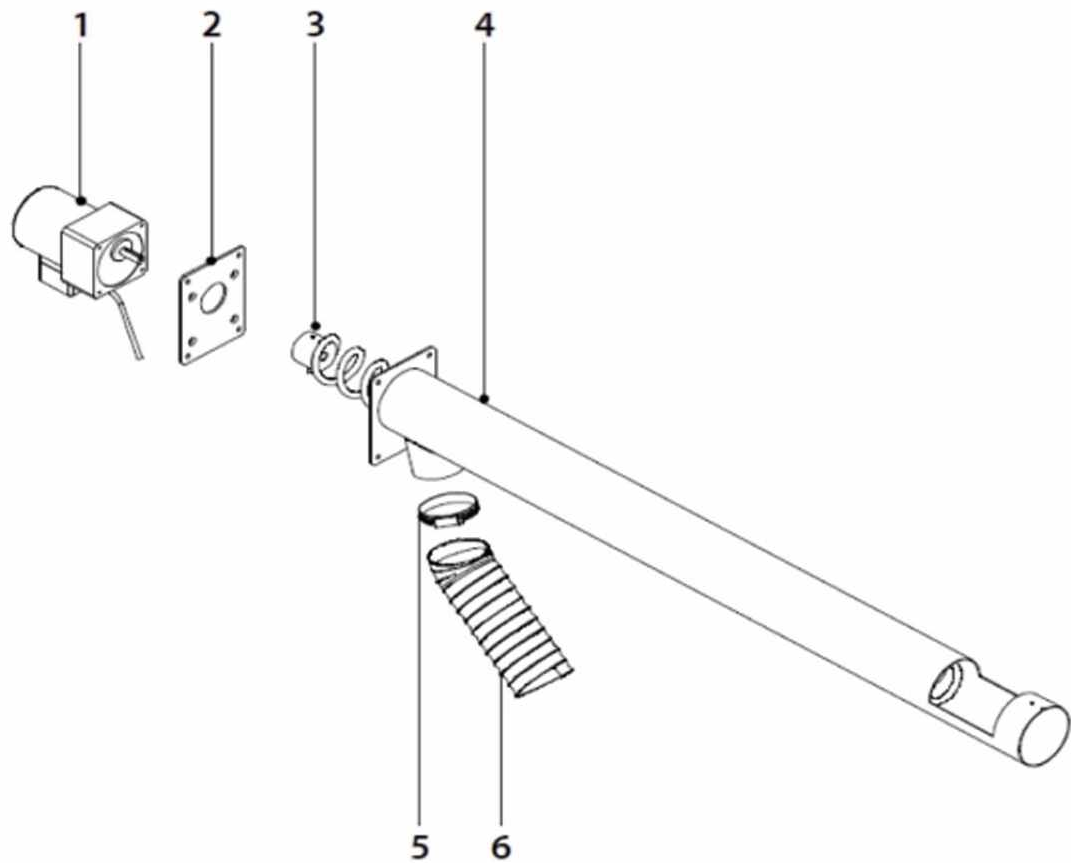
BIOCLASS



BIOCLASS

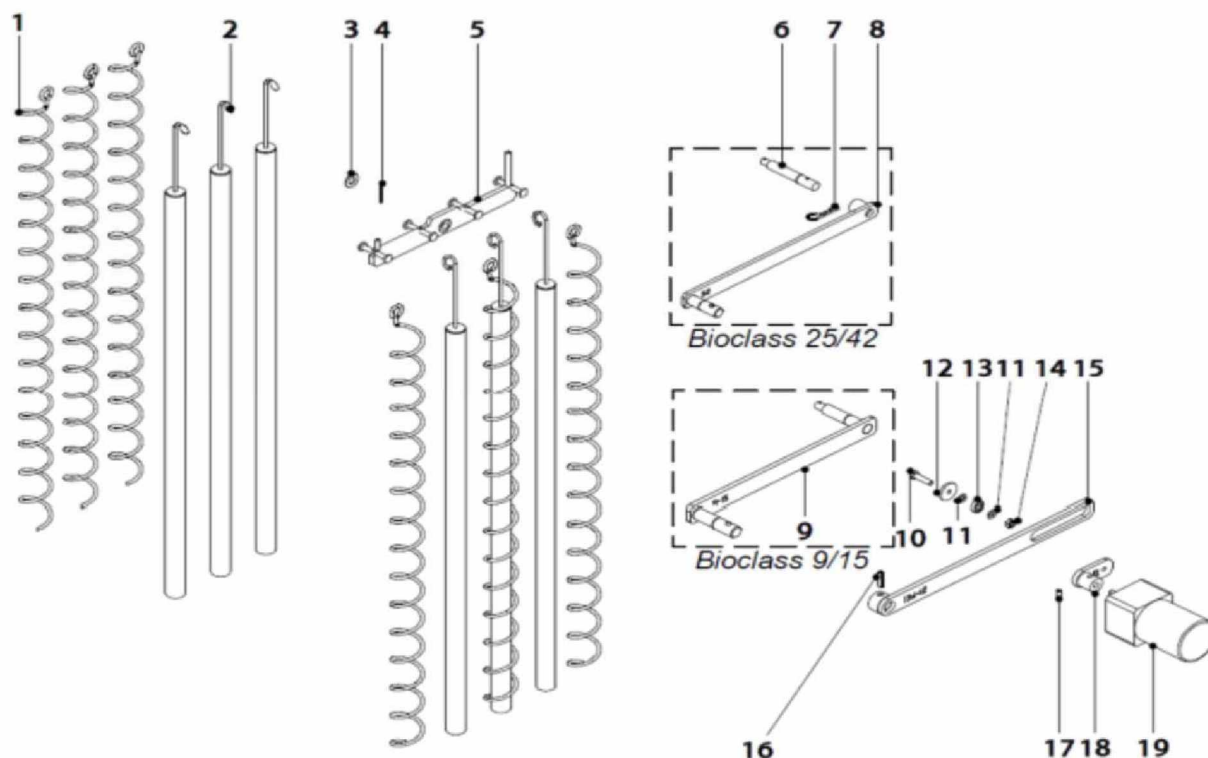
ALIMENTATEUR EXTERNE			
CFOV000136	MOTEUR ALIMENTATION PELLETS	1	216,00
SEPO001637	PLAQUE DE FIXATION MOTEUR ALIM EXTERNE GRIS MET. 8177	2	28,00
SCON000577	SANS FIN CHARGEUR 9	3	61,00
SCON000578	SANS FIN CHARGEUR 15	3	109,00
SCON000579	SANS FIN CHARGEUR 25	3	118,00
SEPO001471	TUBE CHARGEUR EXTERIEURE BIOCLAS 9	4	52,00
SEPO001611	TUBE CHARGEUR EXTERIEURE BIOCLAS 15	4	55,00
SEPO001612	TUBE CHARGEUR EXTERIEURE BIOCLAS 25	4	59,00
CFER000019	COLLIER 60	5	3,67
STUR000004	POLYURETHANE FLEX HM 10-16	6	31,00
STUR000005	POLYURETHANE FLEX HM 25-43	6	31,00

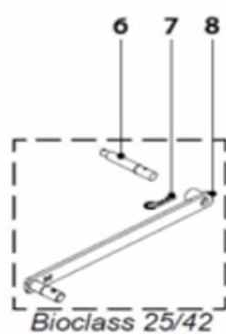
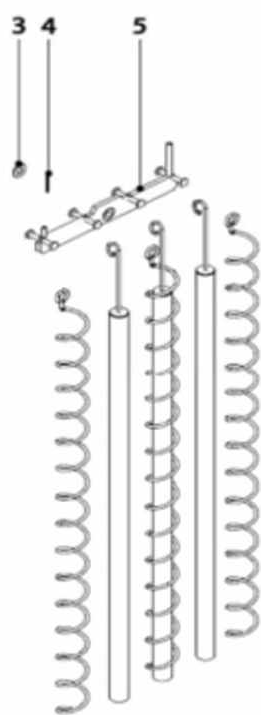
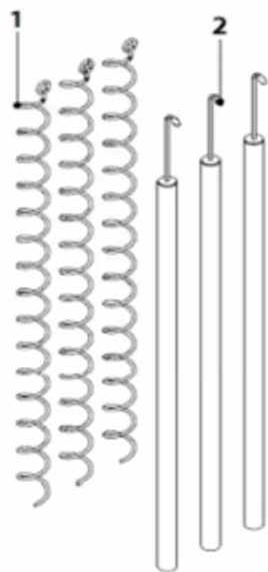




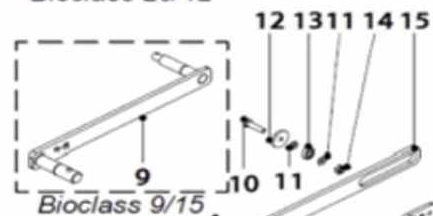
BIOCLASS

SYSTEME NETTOYAGE CARNEAUX FUMÉES			
CTOE000241	SPIRALE DEFLECTEUR BIOCLASS 9-15 PL/1299-P	1	12,82
CTOE000242	SPIRALE DEFLECTEUR BIOCLASS 25 PL/1296-P	1	13,51
SCON000298	ENSEMBLE TUBE DEFLECTEUR 9	2	17,16
SCON000299	ENSEMBLE TUBE DEFLECTEUR 25	2	19,77
CTOR000162	RONDELLE PLATE	3	1,12
CFER000284	GOUPILLE FENDUE	4	1,60
SCON000300	ENSEMBLE SUPPORT DEFLECTEUR/TUBE BIOCLASS 9	5	48,00
SCON000301	ENSEMBLE SUPPORT DEFLECTEUR/TUBE BIOCLASS 15	5	53,00
SCON000302	ENSEMBLE SUPPORT DEFLECTEUR/TUBE BIOCLASS 25	5	57,00
SCON000331	PLATINE SUPPORT NETTOYEUR SPIRALE BIOCLASS 43	5	75,00
CTOE000234	AXE INTERIEUR BIOCLASS 25 PL/1279-P	6	13,77
CTOE000270	AXE INTERIEUR BIOCLASS-43 PL/1341-P	6	21,00
CFER000289	GOUJON HM OD 25	7	1,76
SCON000303	BRAS INTERIEUR BIOCLASS 25	8	29,00
SCON000332	ENSEMBLE PLATINE INTERIEUR BIOCLASS 43	8	42,00
SCON000304	ENSEMBLE BRAS INTERIEUR BIOCLASS 9-15	9	28,00
CTOR000146	VIS TÊTE HEX. M6x25	10	0,80
CTOR000084	RONDELLE PLATE	11	0,98
CTOE000172	RONDELLE SYSTEME CAME PL/1122-P	12	1,56
CFER000129	ROULEMENT 696 2Z	13	9,95
CTOR000230	ECROU HEX. AUTOSERRANT	14	1,13
SCON000305	BRAS EXTERIEUR BIOCLASS 9-15	15	32,00
SCON000306	BRAS EXTERIEUR BIOCLASS 25	15	34,00
CFER000292	GOUPILLE ELASTIQUE	16	2,05
CTOR000218	TIGE FILTÉE ALLEN	17	0,64
SCON000307	ENSEMBLE BIELLE DE TRANSMISSION	18	13,06
CFOV000134	MOTEUR 10 W TRANSMISSION 1/180	19	111,00





Bioclass 25/42



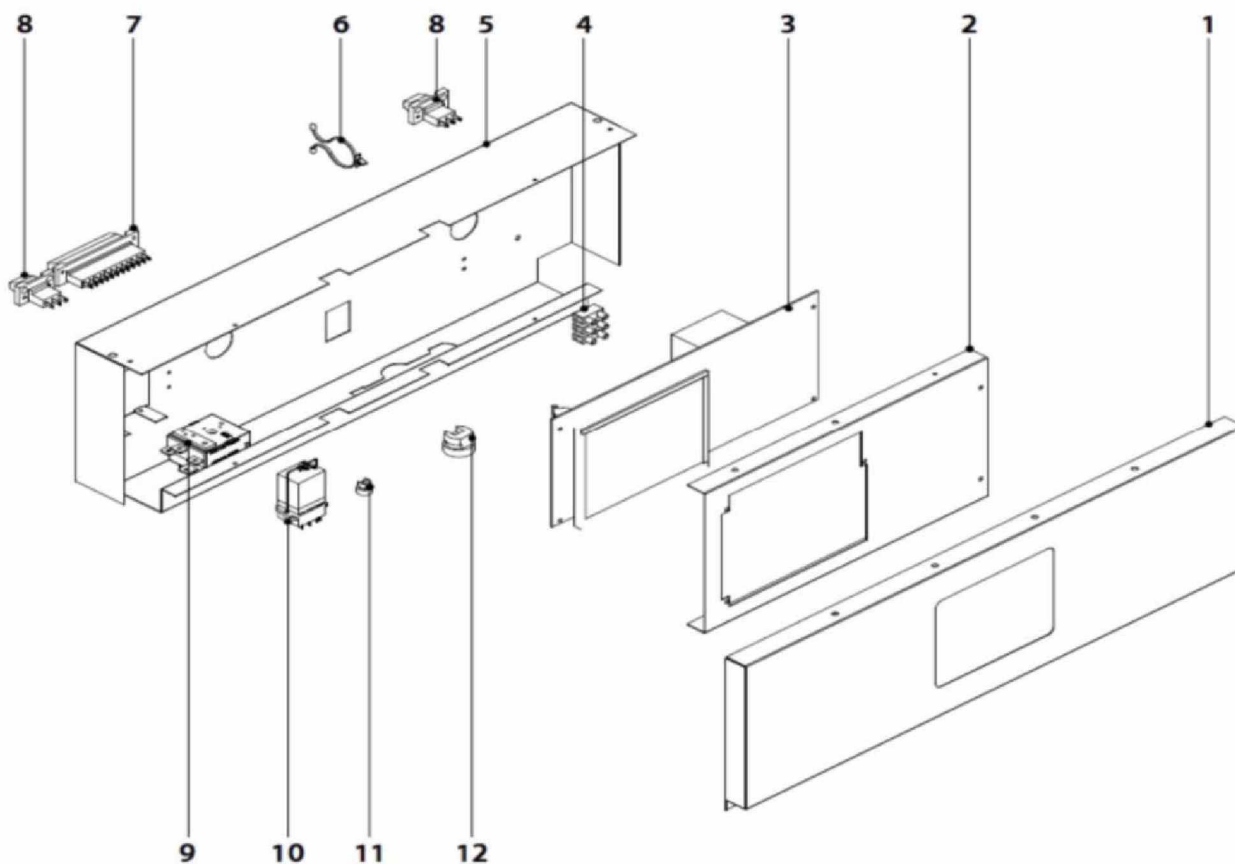
Bioclass 9/15

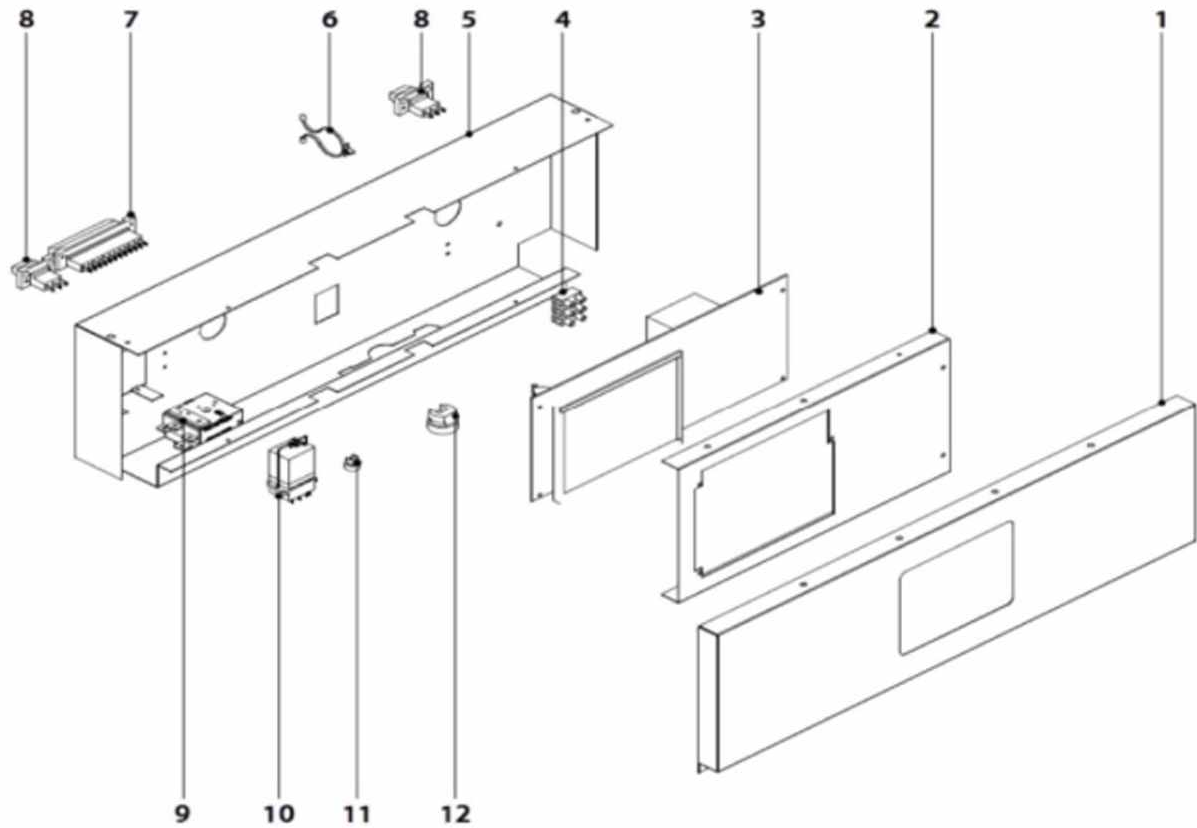


BIOCLASS

TABLEAU DE BORD

SEPO001434	FACADE BIOCLASS 15 GRIS CHAMPAN 8513	1	14,34
SEPO001441	FACADE BIOCLASS 25 GRIS CHAMPAN 8559	1	15,87
SEPO001439	FACADE BIOCLASS 9 GRIS CHAMPAN 8550	1	13,58
SEPO001082	SUPPORT REGUL BIOCLASS GRIS METAL 8302	2	10,25
RELC000290	PLATINE ELECTRONIQUE BIOCLASS VER. 1,06	3	528,00
CELC000418	REGLETTE TEKOX	4	9,59
SEPO001135	ARRIERE TABLEAU ELECT BIOCLASS 15 GRIS MET. 8516	5	16,98
SEPO001155	ARRIERE TABLEAU ELECT BIOCLASS 25 GRIS MET. 8560	5	17,67
SEPO001181	ARRIERE TABLEAU ELECT BIOCLASS 42	5	26,00
SEPO001150	ARRIERE TABLEAU ELECT BIOCLASS 9 GRIS MET. 8551	5	16,15
CFER000126	CERCLAGE 460362	6	1,18
CELC000042	REGLETTE WEIDMULER 12 POLES	7	28,00
CELC000036	REGLETTE CONNEXIONS	8	9,52
CELC000022	THERMOSTAT DE SECURITE 110° 1,5m	9	36,00
CELC000006	RELAIS	10	27,00
CFER000168	PRESSE ETOUPE	11	0,71
CFER000169	PRESSE ETOUPE	12	2,49
SEPO001166	PLAQUE RELAIS BIOCLASS GRIS 8649		3,12
CMAZ000105	FAISCEAU ELEC. BIOCLASS PL/1301-P		153,00
CELC000291	SONDE TEMPERATURE NTC PELET		33,00





BIOCLASS

KIT CREMAILLERE TKITBIO039			
CFOV000147	MOTEUR YN70 15W	1	155,00
CTOR000128	VIS TÊTE ROND. M4x10 ZINC	2	0,97
SEPO001842	PLAQUE BORGNE	3	3,36
SEPO001841	SUPPORT MOTEUR BRÛLEUR CREMAILLERE	4	47,00
CTOR000089	ECROU HEX. AVEC RONDELLE DIN 6923	5	1,28
CTOR000213	VIS TÊTE PLAT ALLEN M4 x 12	6	0,97
SOPE000198	ENSEMBLE CREMAILLERE	7	30,00
CTOR000205	RONDELLE PLAT M5	8	0,65
CTOR000268	VIS TÊTE HEX. M5 x 14	9	0,97
CTOR000054	TIGE FILTÉE ALLEN M4 x 12	10	0,65
SCON000731	RALLONGE DOIGT DE GANT	11	19,50
RCON000011	ENGRENAGE	12	15,60
CTOR000257	VIS SANS TÊTE DIN-916 M6X6	13	0,80

