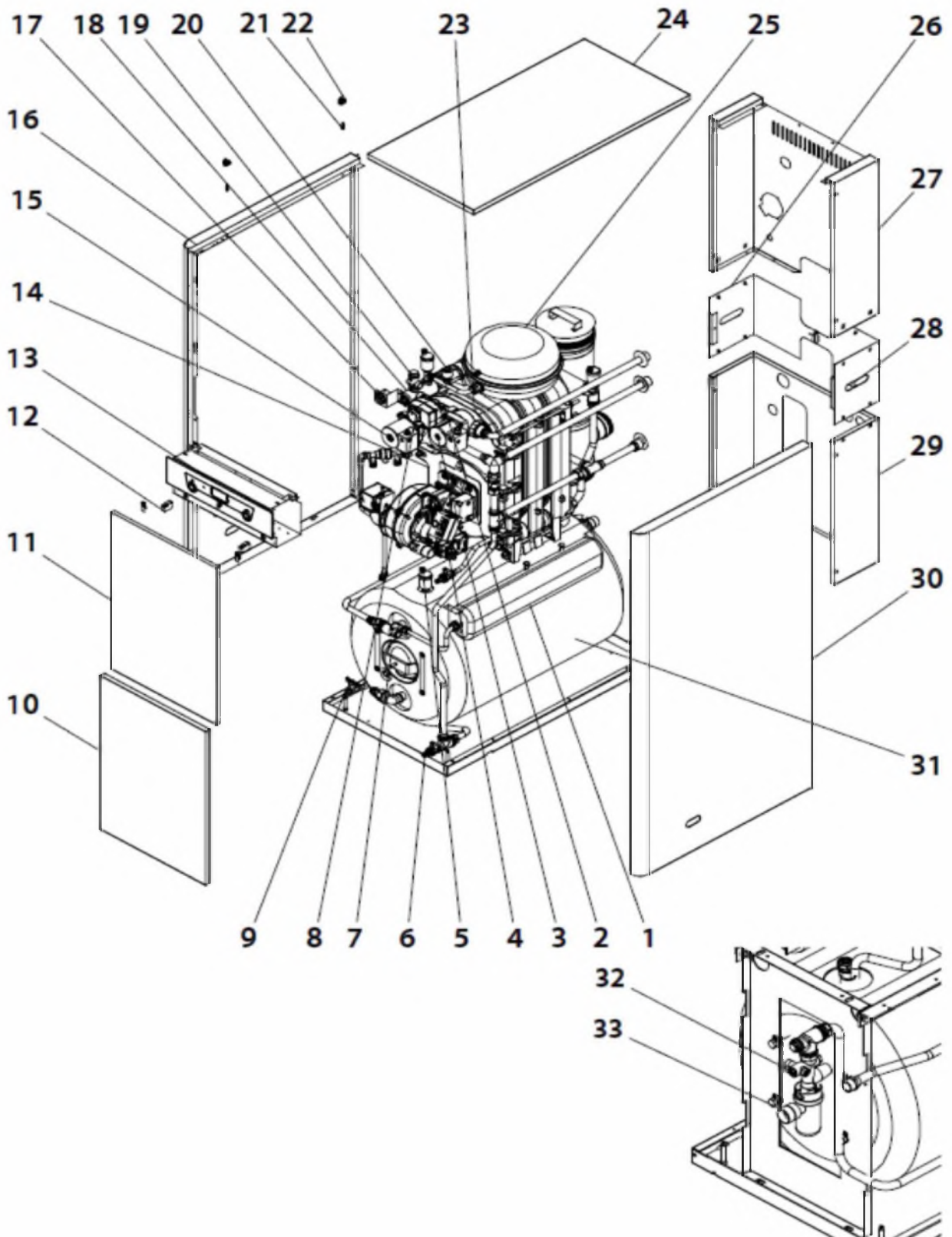


# EVOLUTION FDX FR

<b>CODE</b>	<b>DESCRIPTION</b>	<b>N°</b>	<b>P.P.H.T.</b>
<b>HABILLAGE</b>			
SEPO000886	HABILLAGE FRONTAL	<b>10</b>	<b>12,98</b>
SEXT000226	HABILLAGE PORTE	<b>11</b>	<b>37,00</b>
CFER000059	FERMETURE AUTOMATIQUE PORTE	<b>12</b>	<b>6,18</b>
SEXT000224	HABILLAGE LATÉRAL	<b>16</b>	<b>47,00</b>
CTOE000355	PIVOT POUR CLIPS ATTACHE	<b>21</b>	<b>2,56</b>
CFER000261	CLIPS ATTACHE	<b>22</b>	<b>0,91</b>
SEPO000884	HABILLAGE DESSUS	<b>24</b>	<b>17,93</b>
SEXT000230	HABILLAGE TRAPPE LATÉRALE GAUCHE	<b>26</b>	<b>8,53</b>
SEPO000883	HABILLAGE ARRIÈRE SUPÉRIEURE	<b>27</b>	<b>24,00</b>
SEPO000887	HABILLAGE TRAPPE LATÉRALE DROIT	<b>28</b>	<b>9,59</b>
SEPO000882	HABILLAGE ARRIÈRE INFÉRIEURE	<b>29</b>	<b>25,00</b>
SEXT000224	HABILLAGE LATÉRAL	<b>30</b>	<b>47,00</b>
<b>CIRCUIT HYDRAULIQUE</b>			
CFOV000068	VASE D'EXPANSION ECS 4L	<b>1</b>	<b>106,00</b>
CVAL000015	VANNE 3 VOIES ESBE MG 25-12	<b>2</b>	<b>105,00</b>
CFOV000027	POMPE SALMSON 53-25	<b>3</b>	<b>185,00</b>
RFOV000024	PURGEUR AUTOMATIQUE	<b>5</b>	<b>17,16</b>
CVAL000034	ROBINET DE VIDANGE	<b>6</b>	<b>14,83</b>
CFOV000023	MOTEUR S66	<b>8</b>	<b>200,00</b>
CVAL000002	MINI VANNE 3/8	<b>9</b>	<b>14,26</b>
CFOV000029	CIRCULATEUR NYL 43-15	<b>15</b>	<b>180,00</b>
CELC000137	MANOMETRE DIAM. 40 NOIR 1,5 M N.E.	<b>17</b>	<b>19,76</b>
SCON000820	COLLECTEUR NOVATION 30/40 HFDX	<b>18</b>	<b>80,00</b>
CVAL000004	SOUPAPE DE SÉCURITÉ CHAUFFAGE	<b>19</b>	<b>14,26</b>
CELC000078	PRESSOSTAT	<b>20</b>	<b>50,00</b>
CFOV000043	VASE EXPANSION 12L.	<b>25</b>	<b>87,00</b>
RDEPEVO000	BALLON 130 L HORIZONTAL	<b>31</b>	<b>864,00</b>
CFOV000001	GROUPE DE SÉCURITÉ SANITAIRE 7 BARS	<b>32</b>	<b>63,00</b>
CFOV000072	SIPHON EVOLUTION FDX	<b>33</b>	<b>10,72</b>
<b>CORPS DE CHAUDIÈRE</b>			
CFER000051	TUBE FLEXIBLE AIR PRIMAIRE		<b>26,00</b>
CFUC000043	JOINTS ELEMENTS UNION FONTE DOMUSA NG TF		<b>5,69</b>
RFUC000049	ELEMENT FONTE AVANT DOMUSA NG TF		<b>249,00</b>
RFUC000050	ELEMENT FONTE ARRIERE DOMUSA NG TF		<b>219,00</b>
RFUC000051	ELEMENT FONTE INTERMEDIAIRE DOMUSA NG TF		<b>235,00</b>
SOPE000002	PORTE FOYER SUPPORT BRULEUR NG		<b>56,00</b>
SPIN000022	TRAPPE FUMEE DOMUSA NG TF		<b>37,00</b>
RCHAP000001	JEU DE PLAQUES CONDENSEUR EVOLUTION		<b>27,00</b>
RCHAPEVO001	JEU DE TURBULATEURS (39 UNITÉES)		<b>55,00</b>
MAIS000046	JOINT OEILLETON		<b>3,38</b>
COTR000010	VERRE OEILLETON		<b>10,51</b>
CTOE000024	ANNEAU UNION ELEMENTS DOMUSA		<b>3,56</b>
CGAS000362	JOINT TRAPPE BAS CONDENSEUR Ø200		<b>18,20</b>
RMAIS000001	ISOLATION TRAPPES FUMÉES NG		<b>52,00</b>
MAIS000042	ISOLATION PORTE FOYERE NG		<b>36,00</b>
CFOV000072	SIPHON EVOLUTION FDX		<b>10,72</b>
CFOV000007	POT SHIPON 1'		<b>12,74</b>
RCHAEVO0007	CONDENSEUR Ø180mm SORTIE Ø100mm		<b>728,00</b>
RCHAEVO0012	CONDENSEUR Ø200mm		<b>789,00</b>
RCON000970	TRAPPE CONDENSEUR Ø180mm		<b>178,00</b>
CGAS000347	JOINT TRAPPE CONDENSEUR EVOLUTION Ø180mm		<b>11,13</b>
CGAS000246	COLLIER TRAPPE CONDENSEUR Ø180mm		<b>17,31</b>
CGAS000336	COLLIER DE FOND CONDENSEUR Ø200mm		<b>17,93</b>
CFER000058	BROSSE CHAUDIERE		<b>12,36</b>

# EVOLUTION FDX FR



# EVOLUTION FDX FR

## TABLEAU DE BORD

TABLEAU DE BORD			
SELEEVO009	TABLEAU ELECTRIQUE VER.	13	572,00
CELC000251	BOUTON COMMANDE ESCAMOTABLE	34	16,25
CELC000250	ENJOLIVEUR BOUTON INOX	35	3,38
CELC000041	COMMUTATEUR ROTATIF	36	8,04
RCON000987	VERRE ET ENJOLIVEUR NOVATION	37+38	72,00
CELC000257	PLATINE ELECTRONIQUE REGULATION V05 (DEPUIS 08/2008)	39	388,00
CELC000022	THERMOSTAT DE SECURITE 110° 1,5m	40	36,00
CELC000192	THERMOSTAT 110°	41	40,00
SEPO001631	SUPPORT TABLEAU GAUCHE	42	3,71
SEPO001304	TRAPPE CAISSE TABLEAU	43	3,30
SEPO000645	CAISSE TABLEAU	44	12,31
CELC000042	REGLETTE WEIDMULER 12 POLES	45	28,00
CELC000258	CACHE REGULATION	46	7,42
CMAZ000009	ENSEMBLE CABLAGE ELECTRIQUE EVOLUTION	47	59,00
MAIS000062	SEPARATEUR LED	48	0,76
SOPE000084	BOUTON POUSSOIR SET	49	2,58
CELC000113	SONDE EXTERIEURE AFS		31,00
CELC000115	SONDE DEPART VFAS		35,00
CELC000211	SONDE CONTROLE ELECTRONIQUE PTC 1K		31,00
CELC000270	SONDE CONTROLE ELECTRONIQUE 1,80 m		18,20
CELC000279	TELECOMMANDE D'AMBIANCE FBR2		69,00

