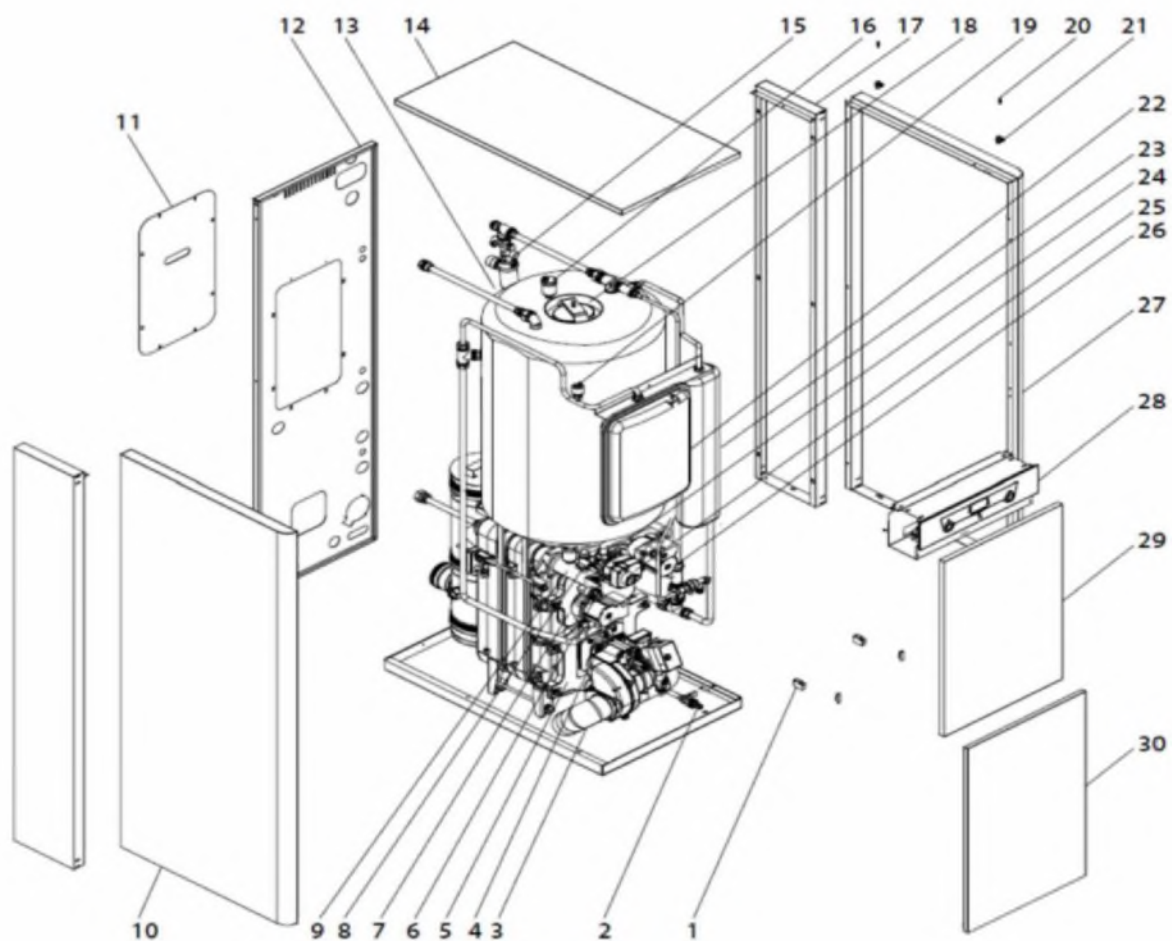


EVOLUTION FDX RC

CODE	DESCRIPTION	N°	P.P.H.T.
HABILLAGE			
CFER000059	FERMETURE AUTOMATIQUE PORTE	1	6,18
SEXT000051	LATERAL GAUCHE EVOLUTION HFDX 20/30	10	111,00
SEPO000588	TRAPPE ARRIERE EVOLUTION FDX	11	14,83
SEPO000596	ARRIERE EVOLUTION FDX	12	27,00
SEPO002594	DESSUS EVOLUTION 30 FDX	14	37,00
SEPO002597	DESSUS EVOLUTION 40 FDX	14	42,00
SEXT000044	PROLONGATION LATERALE DROIT FDX	17	24,00
SEXT000045	PROLONGATION LATERALE GAUCHE FDX	17	24,00
CTOE000355	PIVOT POUR CLIPS ATTACHE	20	2,56
CFER000261	CLIPS ATTACHE	21	0,91
SEXT000050	LATERAL DROIT EVOLUTION HFDX 20/30	27	111,00
SEXT000043	FRONTAL HFDX	29	39,00
SEXT000042	PORTE EVOLUTION HFDX / EVOLUTION SOLAR	30	42,00
SEPO001309	SUPPORT VASE EXPANSION. EVOLUTION FDX		6,71
MAIS000024	ISOLANT PORTE		15,36
MAIS000025	ISOLANT FRONTAL		14,25
CIRCUIT HYDRAULIQUE			
CVAL000034	ROBINET DE VIDANGE	2	14,83
CFOV000029	CIRCULATEUR NYL 43-15	4	180,00
CVAL000004	SOUPAPE DE SECURITE CHAUFFAGE	8	14,26
CFOV000072	SIPHON EVOLUTION FDX	13	10,72
CFOV000001	GROUPE DE SECURITE SANITAIRE 7 BARS	15	63,00
RFOV000024	PURGEUR AUTOMATIQUE	16	17,16
CELC000078	PRESSOSTAT	19	50,00
CELC000262	TRANSDUCTEUR DE PRESSION	19	49,00
CFOV000005	VASE EXPANSION 12 L. CHAUFFAGE (DEPUIS 06/2007)	22	104,00
CFOV000032	VASE D'EXPANSION 7,5 L.	23	78,00
CFOV000068	VASE D'EXPANSION ECS 4L	23	106,00
CVAL000015	VANNE 3 VOIES ESBE MG 25-12	25	105,00
CFOV000023	MOTEUR S66	25	200,00
CFOV000027	POMPE SALMSON 53-25	26	185,00
RDEP000000	BALLON 130 L. INOX		1081,00
CVAL000006	CLAPET ANTI RETOUR 3/4		10,24
RVAR000000	MANCHON DIELECTRIQUE		15,60
CVAL000023	DISCONNECTEUR SANITAIRE CALEFFI		90,00

EVOLUTION FDX RC



EVOLUTION FDX RC

CORPS DE CHAUDIÈRE			
CFER000051	TUBE FLEXIBLE AIR PRIMAIRE	3	26,00
SOPE000002	PORTE FOYER SUPPORT BRULEUR NG	5	56,00
SPIN000022	TRAPPE FUMEE DOMUSA NG TF	7	37,00
SCON001257	COLLECTEUR NOVATION 20 HFDX	9	80,00
SCON000820	COLLECTEUR NOVATION 30/40 HFDX	9	80,00
SELEEVO007	TABLEAU DE BORD EVOLUTION FDX VER. 5	28	504,00
SEPO001312	OEILLETON EVOLUTION		4,94
SEPO001314	SUPPORT SIPHON EVOLUTION		4,12
CFUC000043	JOINTS ELEMENTS UNION FONTE DOMUSA NG TF		5,69
RFUC000049	ELEMENT FONTE AVANT DOMUSA NG TF		249,00
RFUC000050	ELEMENT FONTE ARRIERE DOMUSA NG TF		219,00
RFUC000051	ELEMENT FONTE INTERMEDIAIRE DOMUSA NG TF		235,00
RCHAP00001	JEU DE PLAQUES CONDENSEUR EVOLUTION		27,00
RCHAPEVO01	JEU DE TURBULATEURS (39 UNITEES)		55,00
COTR000010	VERRE OEILLETON		10,51
CFER000058	BROSSE CHAUDIERE		12,36
RMAIS00001	ISOLATION TRAPPES FUMÉES NG		52,00
MAIS000042	ISOLATION PORTE FOYERE NG		36,00
MAIS000046	JOINT OEILLETON		3,38
CGAS000288	PURGE CONIQUE 1"		81,00
RCHAEVO007	CONDENSEUR Ø180mm SORTIE Ø100mm		728,00
RCHAEVO012	CONDENSEUR Ø200mm		789,00
RCON000970	TRAPPE CONDENSEUR Ø180mm		178,00
CGAS000347	JOINT TRAPPE CONDENSEUR EVOLUTION Ø180mm		11,13
CGAS000246	COLLIER TRAPPE CONDENSEUR Ø180mm		17,31
CGAS000336	COLLIER DE FOND CONDENSEUR Ø200mm		17,93
CGAS000362	JOINT TRAPPE BAS CONDENSEUR Ø200		18,20

EVOLUTION FDX RC

TABLEAU DE BORD

CELC000251	BOUTON COMMANDE ESCAMOTABLE	31	16,25
CELC000250	ENJOLIVEUR BOUTON INOX	32	3,38
CELC000041	COMMUTATEUR ROTATIF	33	8,04
RCON000987	VERRE ET ENJOLIVEUR NOVATION	34+35	72,00
RERC000000	PLATINE ELECTRONIQUE REGULATION V00 (AVANT 09/2006)	36	388,00
RERC010000	PLATINE ELECTRONIQUE REGULATION V01 (09/2006-03/2008)	36	388,00
RERC030000	PLATINE ELECTRONIQUE REGULATION V03 (03/2008-08/2008)	36	388,00
CELC000257	PLATINE ELECTRONIQUE REGULATION V05 (DEPUIS 08/2008)	36	388,00
CELC000022	THERMOSTAT DE SECURITE 110° 1,5m	37	36,00
CELC000192	THERMOSTAT 110°	38	40,00
SEPO001631	SUPPORT TABLEAU GAUCHE	39	3,71
SEPO001304	TRAPPE CAISSE TABLEAU	41	3,30
SEPO000646	CAISSE TABLEAU	40	31,00
CELC000042	REGLETTE WEIDMULER 12 POLES	42	28,00
CMAZ000009	ENSEMBLE CABLAGE ELECTRIQUE EVOLUTION	43	59,00
CELC000026	CABLE TRANSDUCTEUR DE PRESSION		1,85
CELC000258	CACHE REGULATION	44	7,42
SOPE000084	BOUTON POUSSOIR SET	46	2,58
MAIS000062	SEPARATEUR LED	45	0,76
CELC000270	SONDE CONTROLE ELECTRONIQUE 1,80 m		18,20
CELC000113	SONDE EXTERIEURE AFS		31,00
CELC000211	SONDE CONTROLE ELECTRONIQUE PTC 1K		31,00
CELC000115	SONDE DEPART VFAS		35,00
CELC000279	TELECOMMANDE D'AMBIANCE FBR2		69,00

