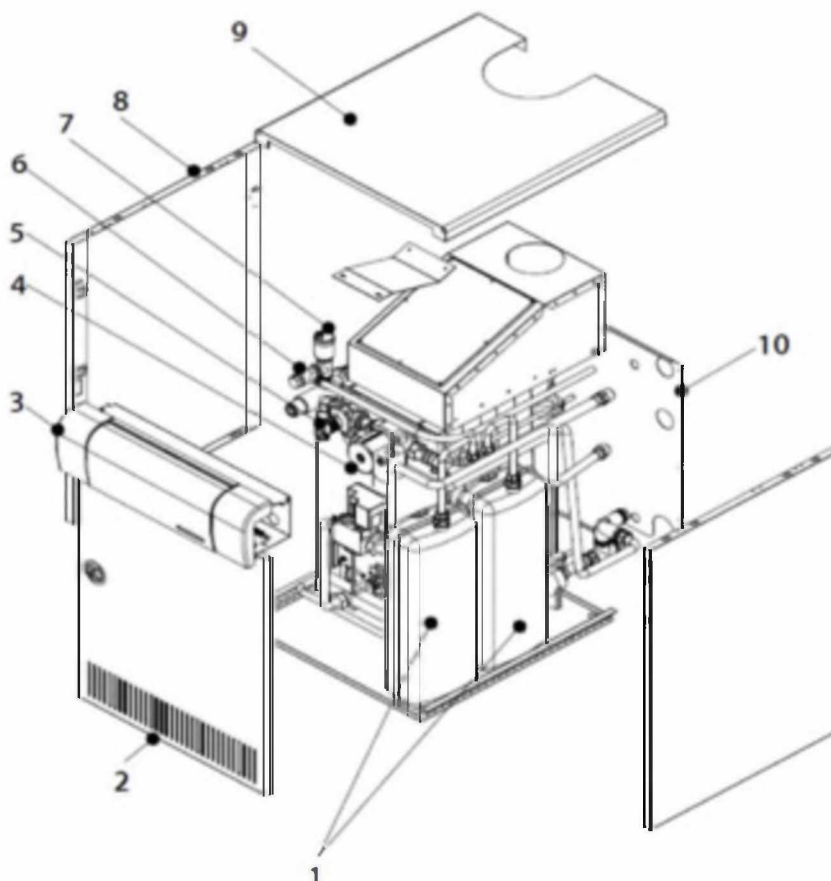
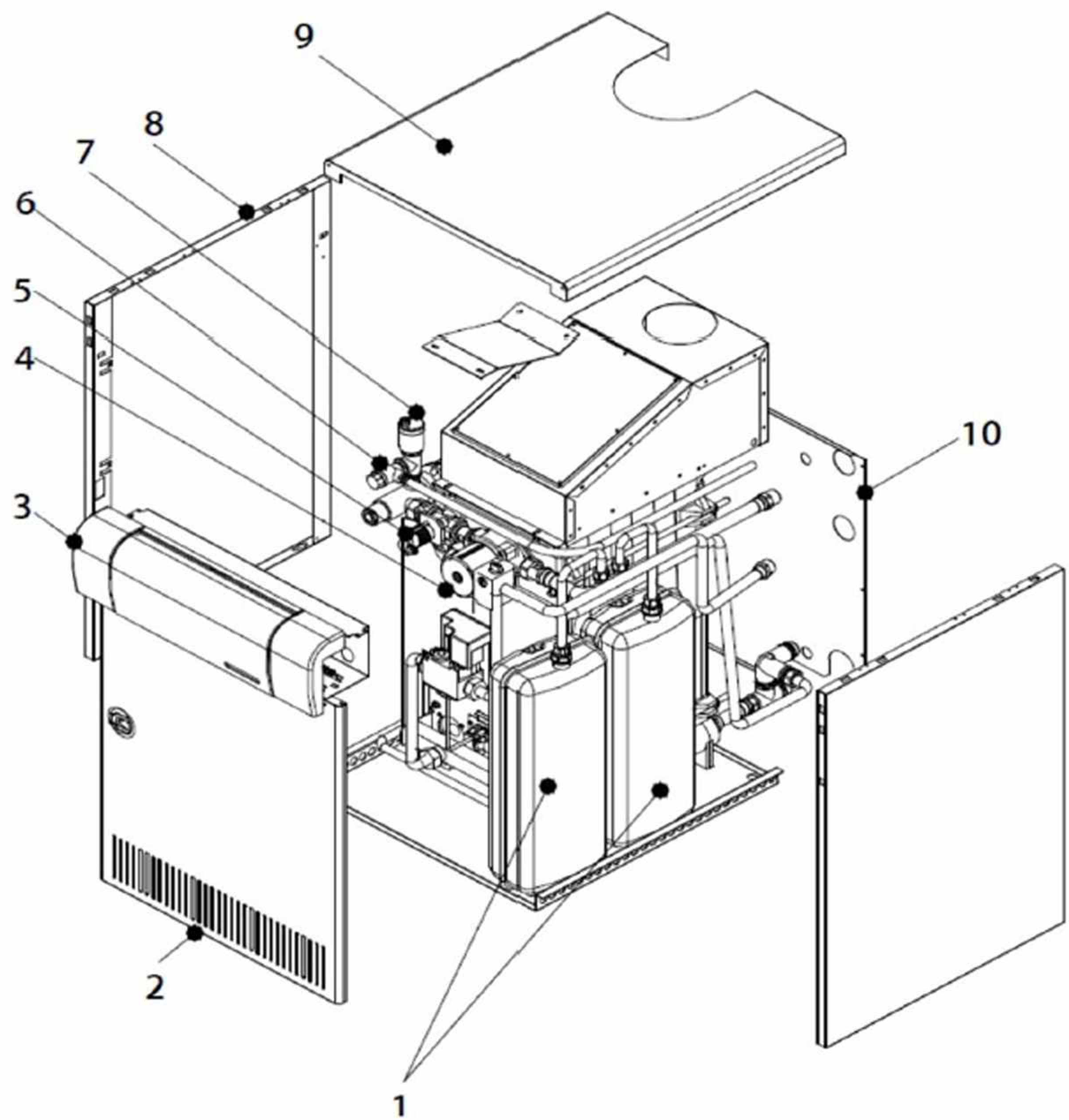


ECOGAS KX

CODE	DESCRIPTION	N°	P.P.H.T.
HABILLAGE			
SEPO000295	PORTE ECOGAS	2	54,00
SELEGFD000	TABEAU DE BORD ELECT COMPLET ECOGAS 25-50	3	390,00
SEPO000292	COTE ECOGAS 20/25	8	48,00
SEPO000468	COTE ECOGAS 35/40	8	43,00
SEPO000470	COTE ECOGAS 50	8	54,00
SEPO000453	DESSUS ECOGAS 20/25	9	42,00
SEPO000467	DESSUS ECOGAS 35/40	9	42,00
SEPO000469	DESSUS ECOGAS 50	9	48,00
SEPO000454	ARRIERE ECOGAS 20-50	10	17,84
SEPO001203	CHARNIERE DEHORS		1,78
SEPO001202	CHARNIERE DESSUS		1,78
CFER000002	GARNITURE POUR PIVOT		0,81
CFER000261	CLIPS ATTACHE		0,91
CTOE000355	PIVOT POUR CLIPS ATTACHE		2,56
CIRCUIT HYDRAULIQUE			
CFOV000032	VASE D'EXPANSION 7,5 L.	1	78,00
CFOV000027	POMPE SALMSON 53-25	4	185,00
CVAL000015	VANNE 3 VOIES ESBE MG 25-12	4	105,00
CVAL000004	SOUPAPE DE SECURITE CHAUFFAGE	7	14,26
RFOV000024	PURGEUR AUTOMATIQUE	8	17,16
CFOV000023	MOTEUR S66		200,00
CFOV000048	RACCORD TELESCOPIQUE 1/2		6,39
CVAL000002	MINI VANNE 3/8		14,26
CVAL000006	CLAPET ANTI RETOUR 3/4		10,24
CVAL000009	CLAPET ANTI RETOUR 1'		28,00

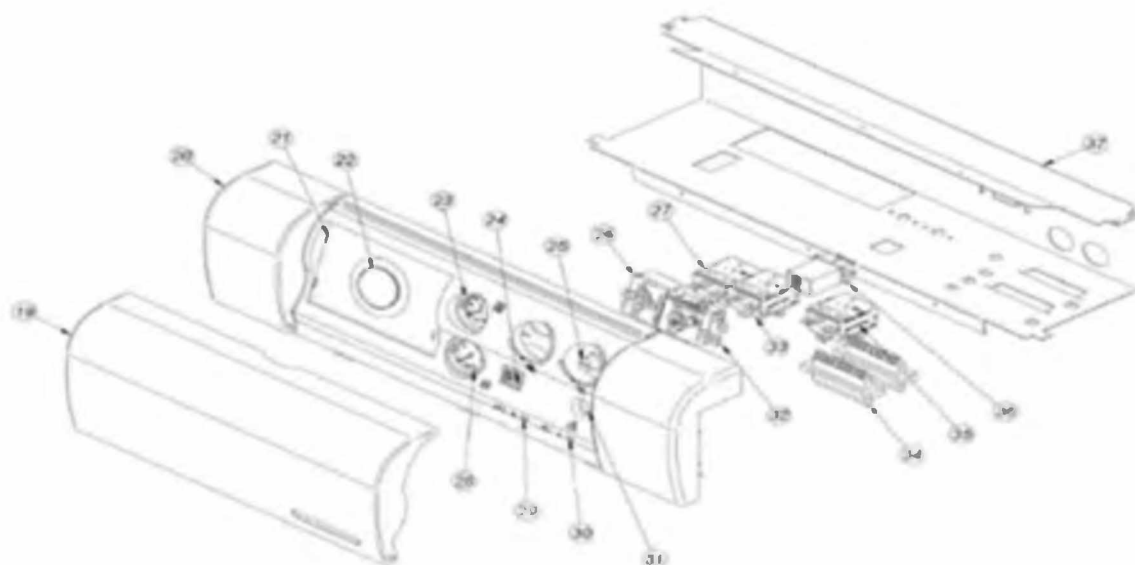


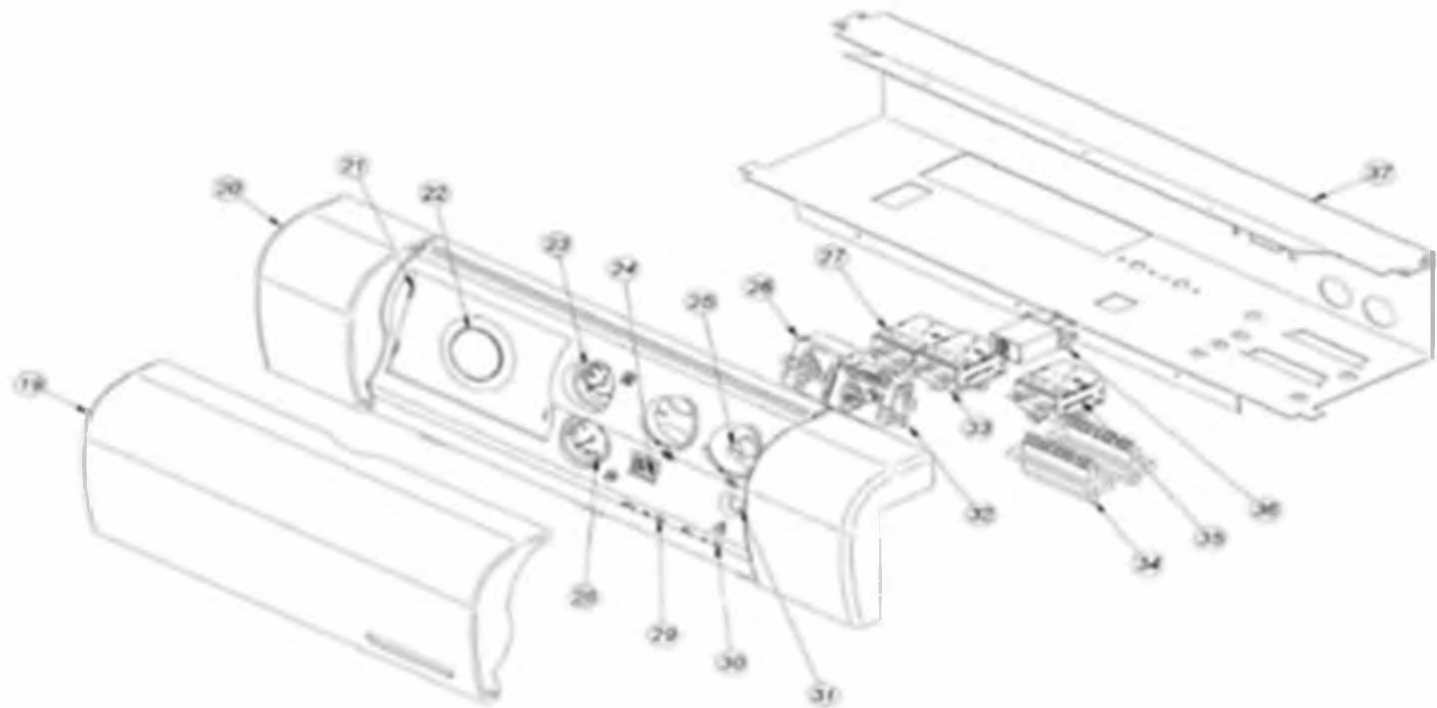


ECOGAS KX

TABLEAU DE BORD

CELC000233	CACHE TABLEAU BLANC	19	9,89
CELC000143	TABLEAU DE BORD BLANC	20	10,66
CELC000154	TABLEAU DE BORD NU ECOGAS 25/35/40/50	20	16,69
CELC000239	TABLEAU DE BORD ECOGAS 70/80/90/100	20	21,00
CELC000147	CACHE CENTRAL PROGRAMMATEUR BLANC	21	2,47
CELC000110	SUPPLEMENT SANS PROGRAMATEUR BLANC	22	2,11
CELC000146	THERMOMETRE	23	19,76
CELC000145	SELECTEUR BIPOLAIRE	24	5,53
CELC000007	THERMOSTAT DE CONTROL CAP. 1m	26	28,00
CELC000034	THERMOSTAT 93°	27	40,00
CELC000144	MANOMETRE	28	19,76
CELC000040	VOYANT ORANGE	29	2,56
CELC000039	VOYANT ROUGE	30	2,56
CELC000046	BOUTON POUSSOIR LUMINEUX ECOGAS	31	9,42
CELC000022	THERMOSTAT DE SECURITE 110° 1,5m	32	36,00
CELC000049	THERMOSTAT 80°C	33	40,00
CELC000215	THERMOSTAT 70°C	33	40,00
CELC000042	REGLETTE WEIDMULER 12 POLES	34	28,00
CELC000207	THERMOSTAT DE SECURITE FUMEE	35	40,00
CELC000006	RELAIS	36	27,00
SCHA006474	CAISSE TABLEAU ECOGAS	37	21,00
CELC000002	THERMOMANOMETRE		48,00
CELC000326	AMPOULE INCO		2,85
CELC000048	INTERRUPTEUR BLANC AVEC LED (ECOGAS GF)		7,74
CELC000056	THERMOSTAT 80° 2M		36,00
CELC000109	MANIPULER		2,11
CGAS000175	CABLE CONNECTION SIGMA PLUG EV GAS		9,89
CGAS000342	CONTROL S4960B1006B HONEYWELL		237,00
CMAZ000006	FAISCEAU CONNEXION ECOGAS INECO		34,00
CMAZ000055	FAISCEAU ELECTRIQUE ECOGAS 2003		134,00
CMAZ000056	FAISCEAU CONNEXION BOITE CONTROLE ECO60-100 INECO		52,00
CMAZ000057	FAISCEAU CONNEXION BOITE CONTROLE ECO25-50 SIT		57,00
CMAZ000063	FAISCEAU CONNEXION CONTROL A VANNE ECOGAS 60		19,89
CMAZ000066	FAISCEAU CONNEXION CONTROL A VANNE ECOGAS 70/80/90/100		27,00
CMAZ000103	FAISCEAU CONNEXION ECOGAS 2 ETAPE		68,00
CMAZ000104	*CONNEXION ECOGAS 60/100 A HONEYWELL		58,00
TPRO000000	PROGRAMATEUR JOURNALIER ANALOGIQUE		76,00





ECOGAS KX

CIRCUIT DU GAZ

CIRCUIT DU GAZ			
CGAS000174	BOITE DE CONTROLE 537 ECOGAS 20-50 CHEMINEE	1	162,00
CGAS000127	VANNE GAZ 840 ECOGAS	2	180,00
CGAS000036	ELECTRODE D'ALLUMAGE ECOGAS	3	7,62
CGAS000050	ELECTRODE D'IONISATION ECOGAS	5	26,00
CGAS000009	INJECTEUR 1,70 GLP	6	11,70
CGAS000011	INJECTEUR 1,80 GLP	6	11,70
CGAS000013	INJECTEUR 2,90 NAT	6	11,70
CGAS000126	INJECTEUR 2,40 GLP	6	11,70
CGAS000167	INJECTEUR 2,05 GLP	6	11,70
CGAS000168	INJECTEUR 3,10 NAT	6	11,70
CGAS000169	INJECTEUR 3,90 NAT	6	11,70
CGAS000008	INJECTEUR 1,60 GLP	6	11,70
CGAS000022	INJECTEUR 1,65 GLP	6	11,70
CGAS000023	INJECTEUR 2,70 NAT	6	11,70
CGAS000124	INJECTEUR VEILLEUSE GLP	6	8,83
CGAS000374	INJECTEUR VEILLEUSE NAT 2 x 0,29	6	2,01
CGAS000121	RAMPE BRULEUR ECOGAS 25	7	52,00
CGAS000122	RAMPE BRULEUR ECOGAS 35/40	7	33,00
CGAS000157	RAMPE BRULEUR ECOGAS 50	7	59,00
CFOV000039	PIQUAGE PRESSION		6,18
CGAS000021	RAMPE BRULEUR ECOGAS GF		46,00
CGAS000024	VANNE GAZ 822 NOVA SIT		191,00
CGAS000027	JOINT JUDA EV GAS		2,01
CGAS000028	JOINT SORTIE FUMEE EV GAS		10,51
CGAS000032	BRULEUR VEILLEUSE SIT ECOGAS GF		21,00
CGAS000123	BRULEUR VEILLEUSE ECOGAS		28,00
CGAS000187	BOUCHON VEILLEUSE ECOGAS M10 X1		3,46

