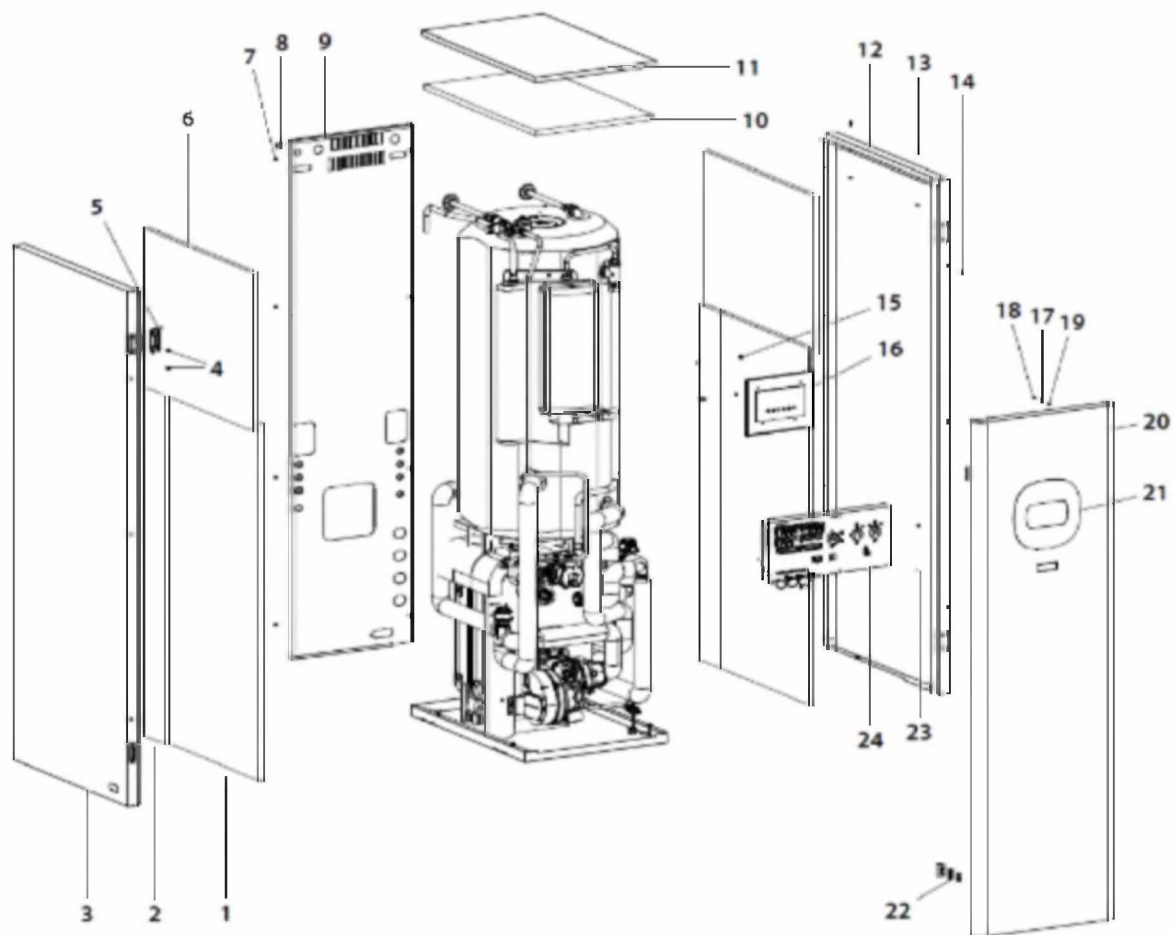
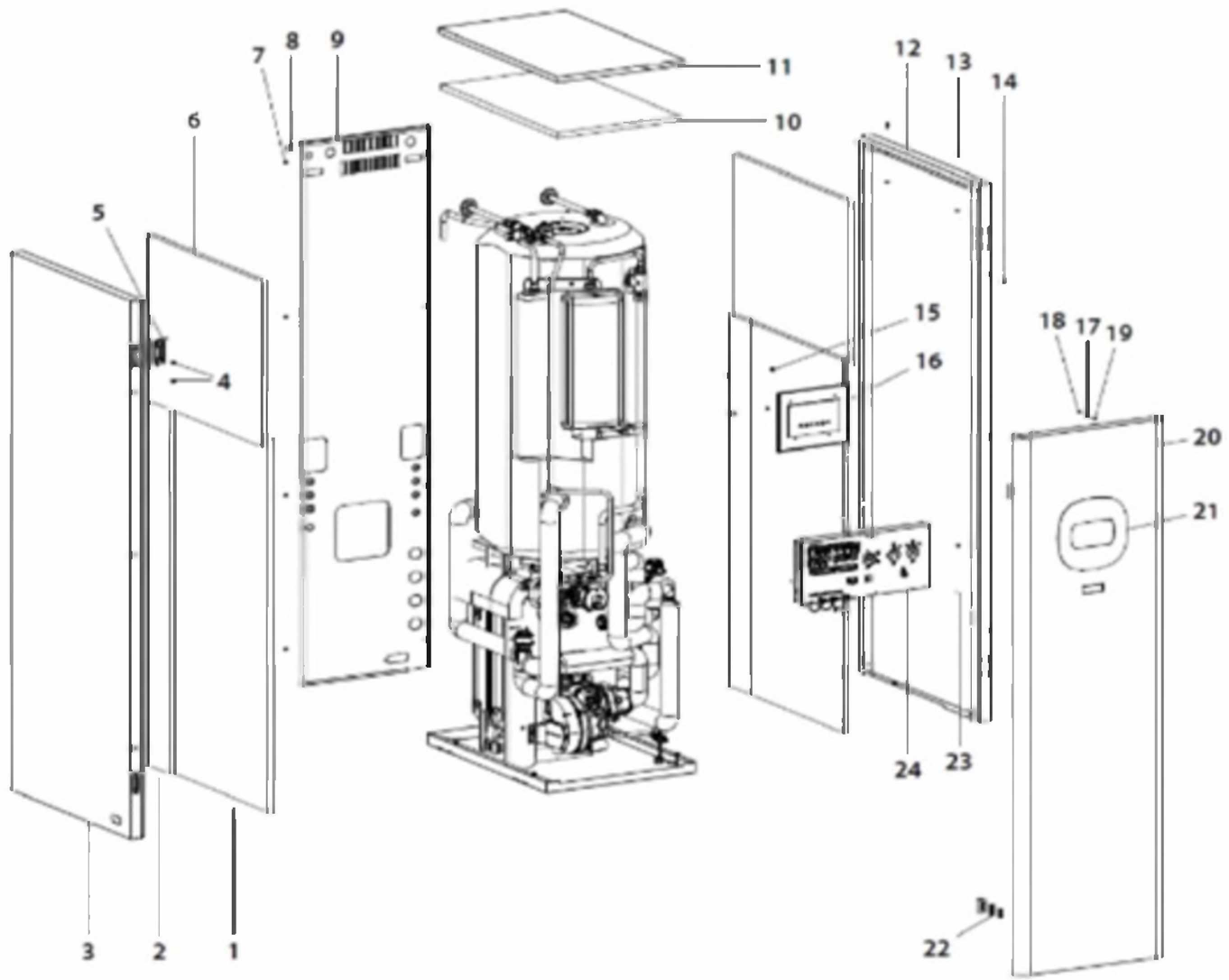


# FUSION HYBRID OIL

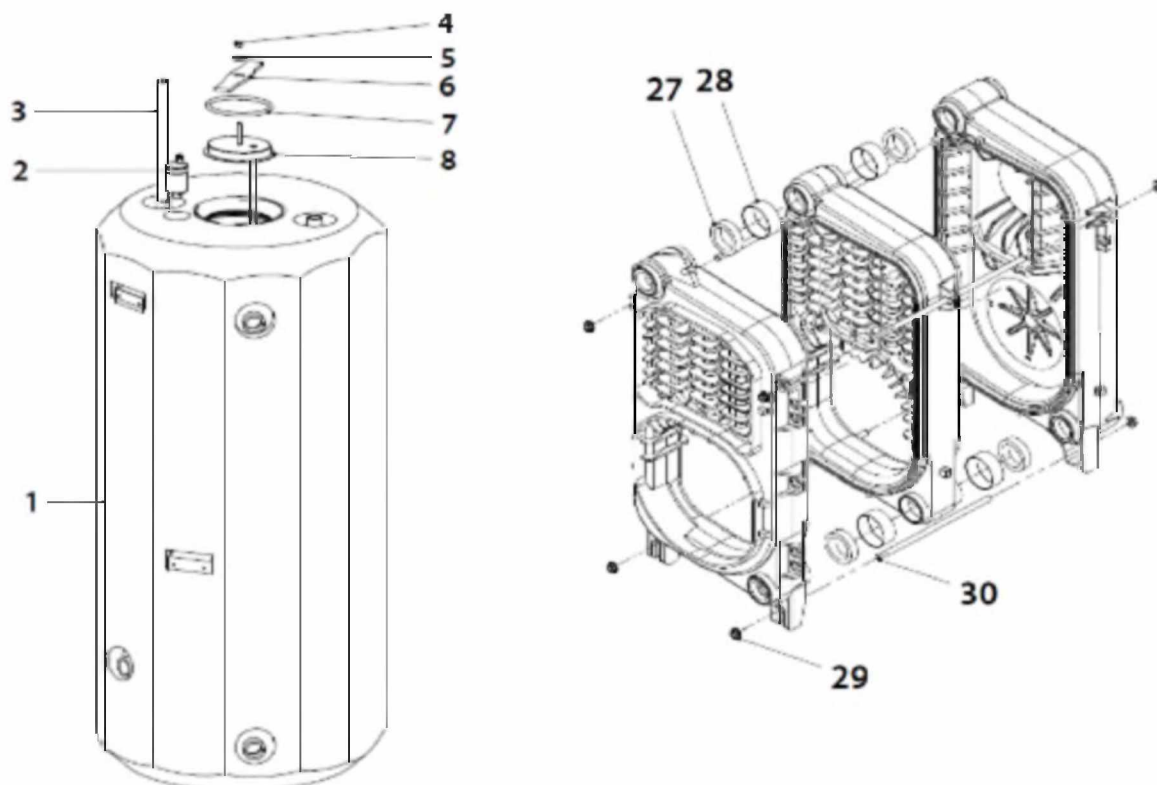
CODE	DESCRIPTION	N°	P.P.H.T.
<b>HABILLAGE</b>			
SAIS000422	ISOLAMENT LATERAL INFERIEUR	1	30,00
SAIS000424	ISOLAMENT LATERAL ARRRIERE	2	8,67
SEXT000743	LATERAL GAUCHE	3	113,00
CTOR000253	VIS M6x16	4	1,12
CFER000221	CHARNIERE	5	35,00
SAIS000423	ISOLAMENT LATERAL SUPERIEUR	6	16,26
CTOR000073	VIS A TOLE 3,9x9,5	7	0,71
CFER000062	PASSE-CABLE Ø22	8	0,90
SEXT000746	ARRIERE	9	60,00
SAIS000425	ISOLAMENT DESSUS	10	12,39
SEXT000745	DESSUS	11	33,00
SEXT000744	LATERAL DROIT	12	113,00
CTOE000355	PIVOT POUR CLIPS ATTACHE	13	2,56
CFER000002	GARNITURE POUR PIVOT	14	0,81
CTOR000040	VIS DIN-7985 M5X10	15	0,85
SELEDCL000	FAÇADE FUSION	16	66,00
CTOR000316	VIS A TOLE ALLEN	17	0,57
CFER000335	AIMANT	18	13,76
CTOR000315	ECROU HEXAGONAL AVEC RONDELLE	19	0,43
SEXT000742	FRONTAL	20	185,00
SEXT000646	ENJOLIVEUR FRONTAL FUSION	21	12,79
CTOR000073	VIS A TOLE	23	0,80
SELEDCL003	CAISSE TABLEAU	24	1021,00

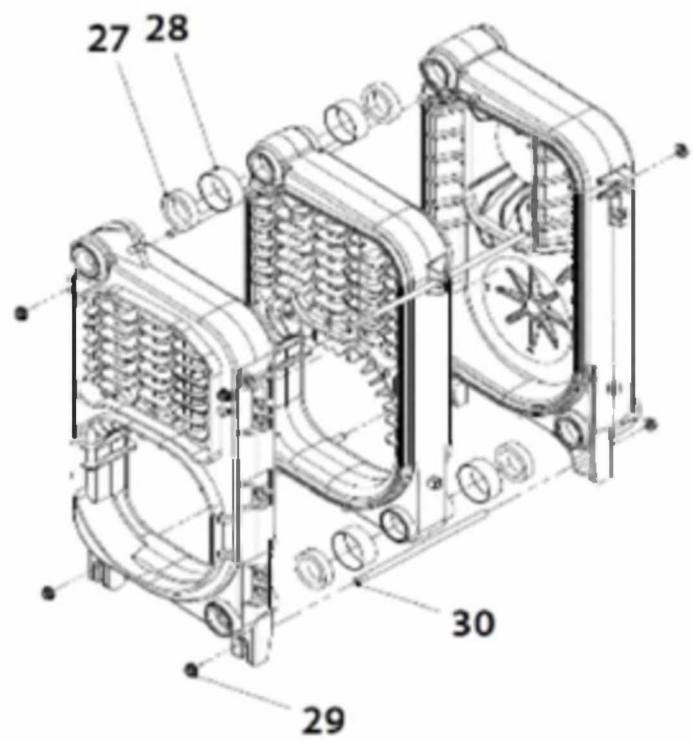
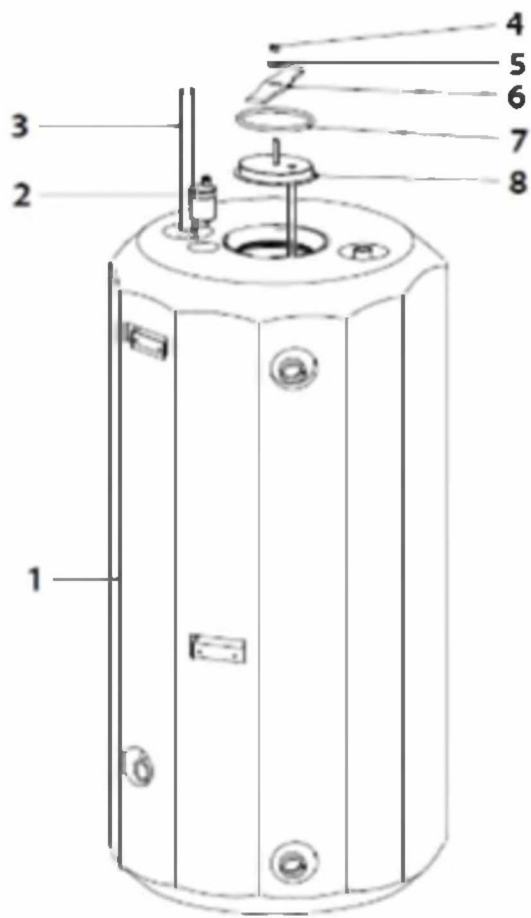




# FUSION HYBRID OIL

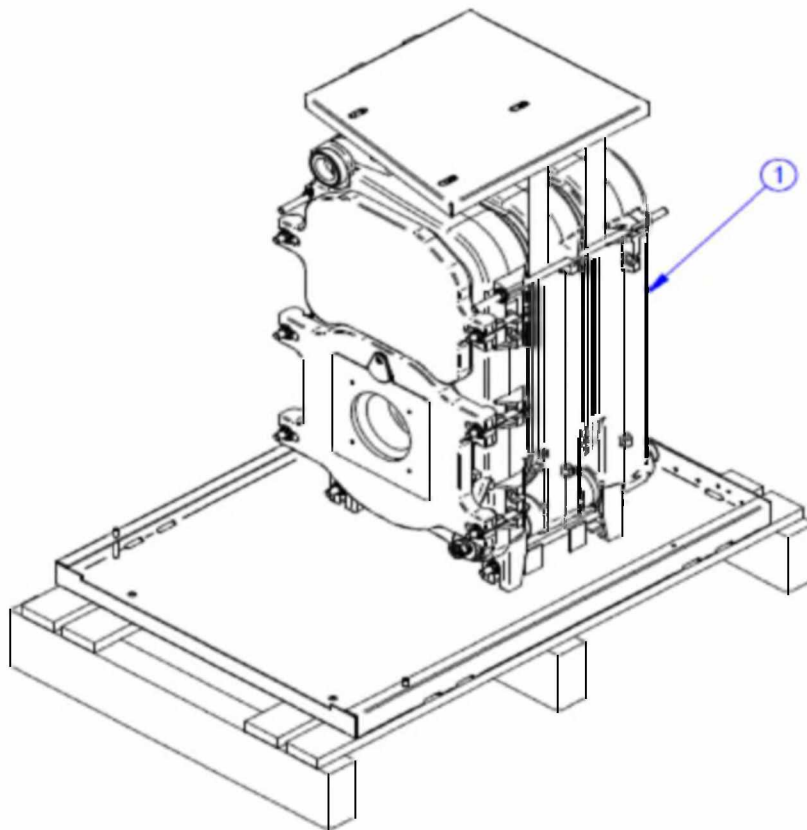
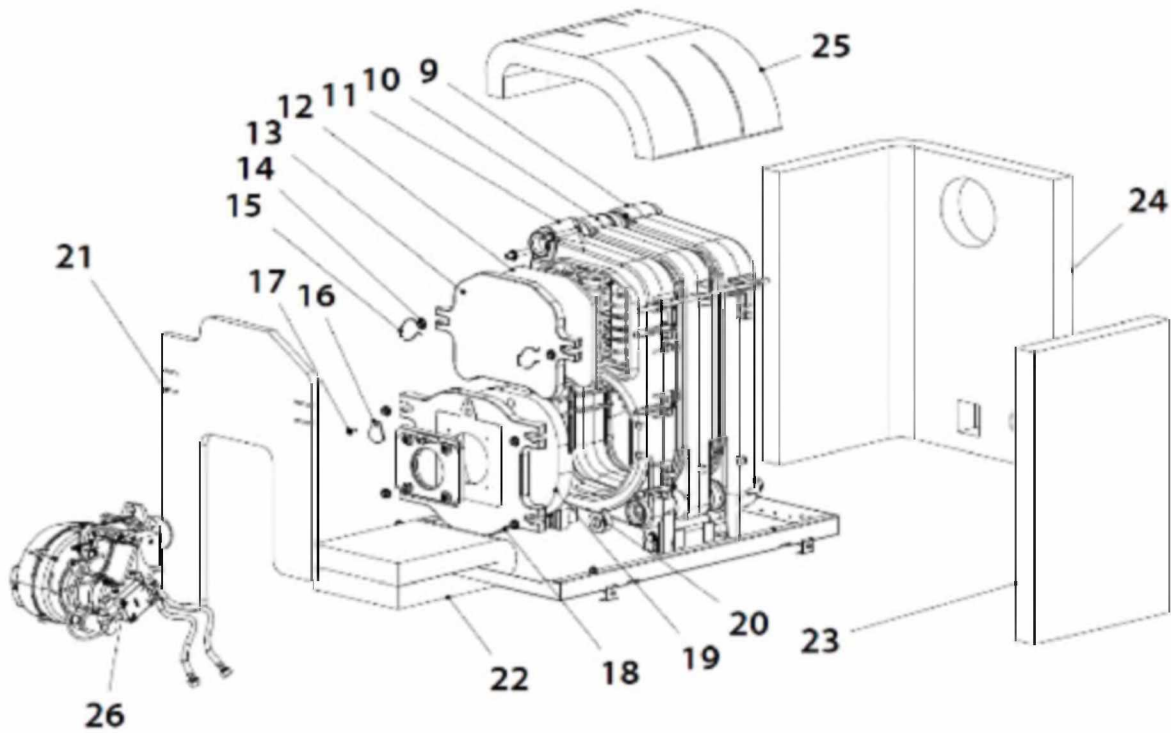
ACCUMULATEUR ET CORPS			
RDCL000004	ACCUMULATEUR	1	1208,00
RFOV000024	PURGEUR AUTOMATIQUE	2	17,16
SCOB013036	TUBE ECS	3	15,35
CTOR000092	ECROU HEX. DIN-934 M8 ZINC	4	0,98
CTOR000080	RONDELLE DIN-9021 M-8 ZINC	5	0,75
SEPO003143	FIXATION COUVERCLE ELLIPTIQUE	6	10,79
COTR000006	JOINT TRAPPE DE VISITE	7	5,34
SCON002248	TRAPPE ELIPTIQUE	8	74,00
RFUC000050	ELEMENT FONTE ARRIERE DOMUSA NG TF	9	219,00
RFUC000051	ELEMENT FONTE INTERMEDIAIRE DOMUSA NG TF	10	235,00
RFUC000049	ELEMENT FONTE AVANT DOMUSA NG TF	11	249,00
MAIS000041	ISOLATION TRAPPES FUMEEES NG	12	29,00
SPIN000022	TRAPPE FUMEE DOMUSA NG TF	13	37,00
CTOR000039	ECROU M10	14	0,75
CFER000191	CLIPS FIXATION	15	1,07
SCHA000720	OEILLETON	16	7,65
CTOR000290	VIS TETE PLATE DIN 7985 M6x16	17	0,43
SOPE000002	PORTE FOYER SUPPORT BRULEUR NG	18	56,00
MAIS000042	ISOLATION PORTE FOYERE NG	19	36,00
CFOG000045	ECROU FIG. 241-R	20	33,00
SAIS000000	ISOLANT FRONTAL	21	16,04
SAIS000010	ISOLANT INFERIEUR	22	19,13
SAIS000459	ISOLAMENT CORPS 30	23	23,00
SAIS000458	ISOLAMENT CORPS 30	24	48,00
SAIS000009	ISOLAMENT DESSUS 30	25	14,21
RQUEDCL000	BRULEUR FUSION HYBRID OIL	26	781,00
CFUC000043	JOINTS ELEMENTS UNION FONTE DOMUSA NG TF	27	5,69
CTOE000024	ANNEAU UNION ELEMENTS DOMUSA	28	3,56
CTOR000039	ECROU M10	29	0,75
CTOE000026	VIS SANS TETE M10 x 260	30	2,56
RDCL000005	CORPS FUSION HYBRID OIL	31	997,00





# FUSION HYBRID OIL

---



# FUSION HYBRID OIL

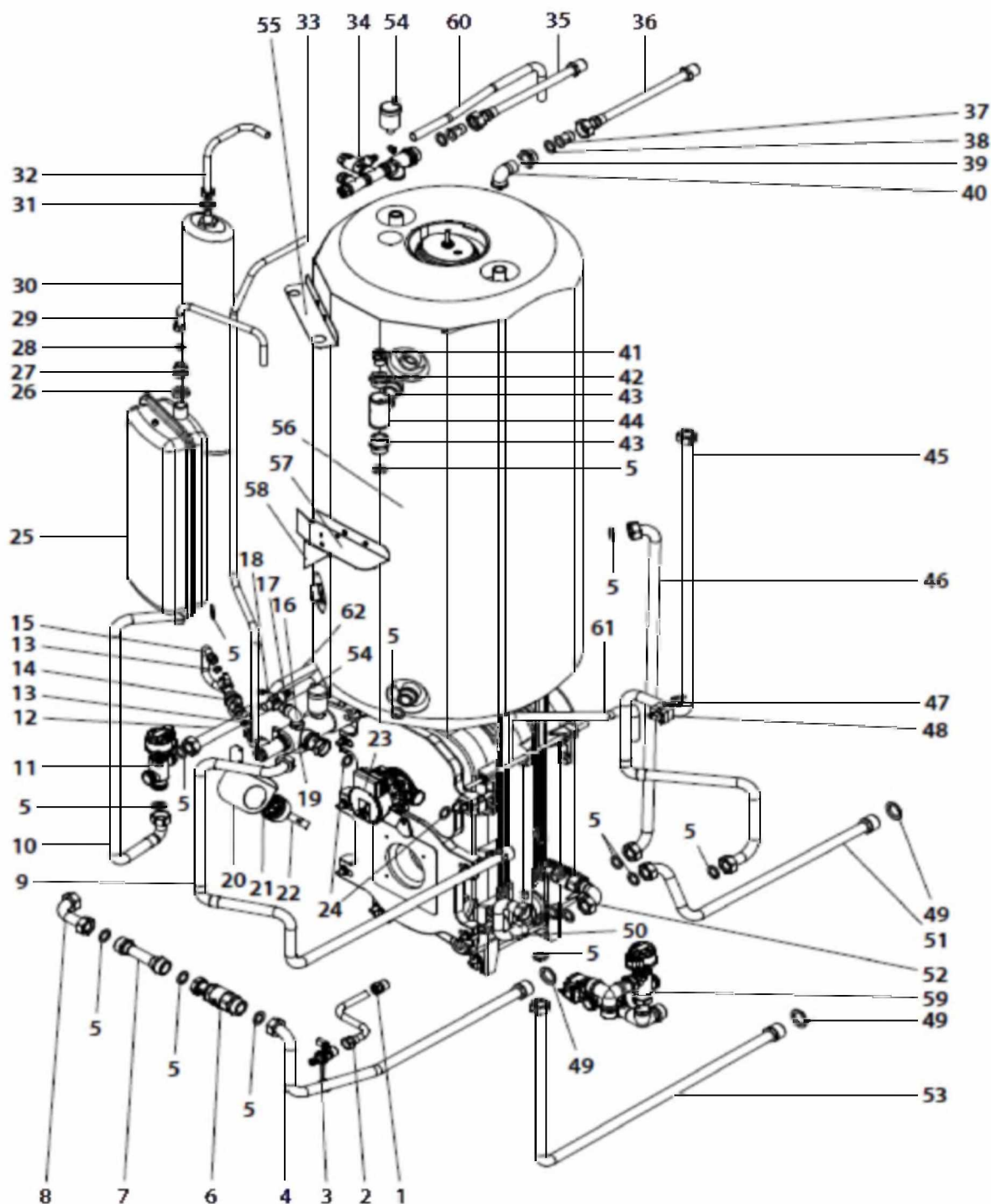
<b>CIRCUIT HIDRAULIQUE</b>			
CFOV000048	RACCORD TELESCOPIQUE 1/2	1	6,39
SCOB011706	TUBE DE VIDANGE	2	22,00
CVAL000034	ROBINET DE VIDANGE	3	14,83
SCOB013077	DEPART POMPE	4	60,00
CFOV000162	JOINT OEUILLON LIGNUM	5	0,98
SCON002342	PIECES TUBE	6	63,00
SCOB013097	TUBE 22x130	7	23,00
SCOB013076	VANNE DEPART POMPE	8	25,00
SCOB013066	RETOUR RADIATEURS	9	77,00
SCOB013056	RETOUR SUPERIEUR A VANNE	10	56,00
CVAL000068	VANNE DERIVATION (COMPLET)	11	187,00
SCOB013075	RETOUR INFERIEUR A VANNE	12	66,00
CFOV000159	JOINT EPDM 15X8X2	13	0,85
CVAL000023	DISCONNECTEUR SANITAIRE CALEFFI	14	90,00
SCOB013089	TUBE DESCONNECTEUR A CHAUDIERE	15	11,23
CFOL000029	COUDE M-F LATON 1/2	16	5,40
CFOL000005	MANCHON 1/2"	17	2,64
CVAL000004	SOUPAPE DE SECURITE CHAUFFAGE	18	14,26
SCON002139	COLLECTEUR	19	76,00
SEPO003171	PLAQUE FIXATION THERMOHYDROMETRE	20	7,96
CELC000084	THERMOHYDROMETRE	21	32,00
CFOV000143	CIRCULATEUR YONOS YONOS RKC 15/6 WILO	22	285,00
SCOB013088	TUBE VASE EXPANSION CHAUFFAGE	23	14,49
CFOV000161	JOINT GOMME	24	1,12
CFOV000032	VASE D'EXPANSION 7,5 L.	25	78,00
CFOG000029	CONTRE-ECROU HEXAGONALE	26	33,00
CFOL000027	RACCORD MARSEILLE M1/2 x H3/4	27	5,34
CFOV000160	JOINT BELPA 1/2"	28	0,85
SCOB013088	TUBE VASE EXPANSION CHAUFFAGE	29	14,49
CFOV000068	VASE D'EXPANSION ECS 4L	30	106,00
CFOL000031	ECROU 1/2	31	0,75
SCOB013087	TUBE VASE EXPANSION ECS	32	12,65
SCOB013090	TUBE E.F.S. A DISCONNECTEUR	33	44,00
SCON002330	PIECES E.E.F.S.	34	83,00
SCOB013092	ENTREE EAU FROID SANITAIRE	35	30,00
SCOB013093	SORTIE EAU CHAUDE SANITAIRE	36	43,00
CTOE000071	MANCHON 1/2	37	4,43
CFER000219	JOINT SILICONE 1"	38	1,28
CTOE000072	REDUCTION 1-3/4	39	6,14
CFOL000035	COUDE EN LAITON	40	9,95
CFOV000048	RACCORD TELESCOPIQUE 1/2	41	6,39
CFOL000104	BAGUE DE REDUCTION	42	9,89
CFOL000007	MANCHON CONTRE ECROU 1"	43	7,34
CFOL000034	TE LATON 1"	44	16,13
SCOB013070	DEPART ACCUMULATEUR	45	31,00
SCOB013061	RETOUR ACCUMULATEUR CHAUDIERE	46	85,00
CFOL000051	BAGE DE REDUCTION HEX. 1/4x3/8	47	3,58
CELC000078	PRESSOSTAT	48	50,00
CFOL000074	ECROU COULISSANT 1"	49	10,69
SCOB013081	A DE G1 A COUDE 3 BOUCHE	50	50,00
SCOB013080	ENTREE POMPE CHALEUR	51	88,00
SCON002340	SET DEPART CHAUDIERE	52	91,00
SCOB013079	DEPART RADIATEURS	53	99,00
RFOV000024	PURGEUR AUTOMATIQUE	54	17,16
SEPO003173	FIXATION VASE EXPANSION	55	2,70
SEPO003172	COUVERCLE ACCUMULATEUR	56	46,00

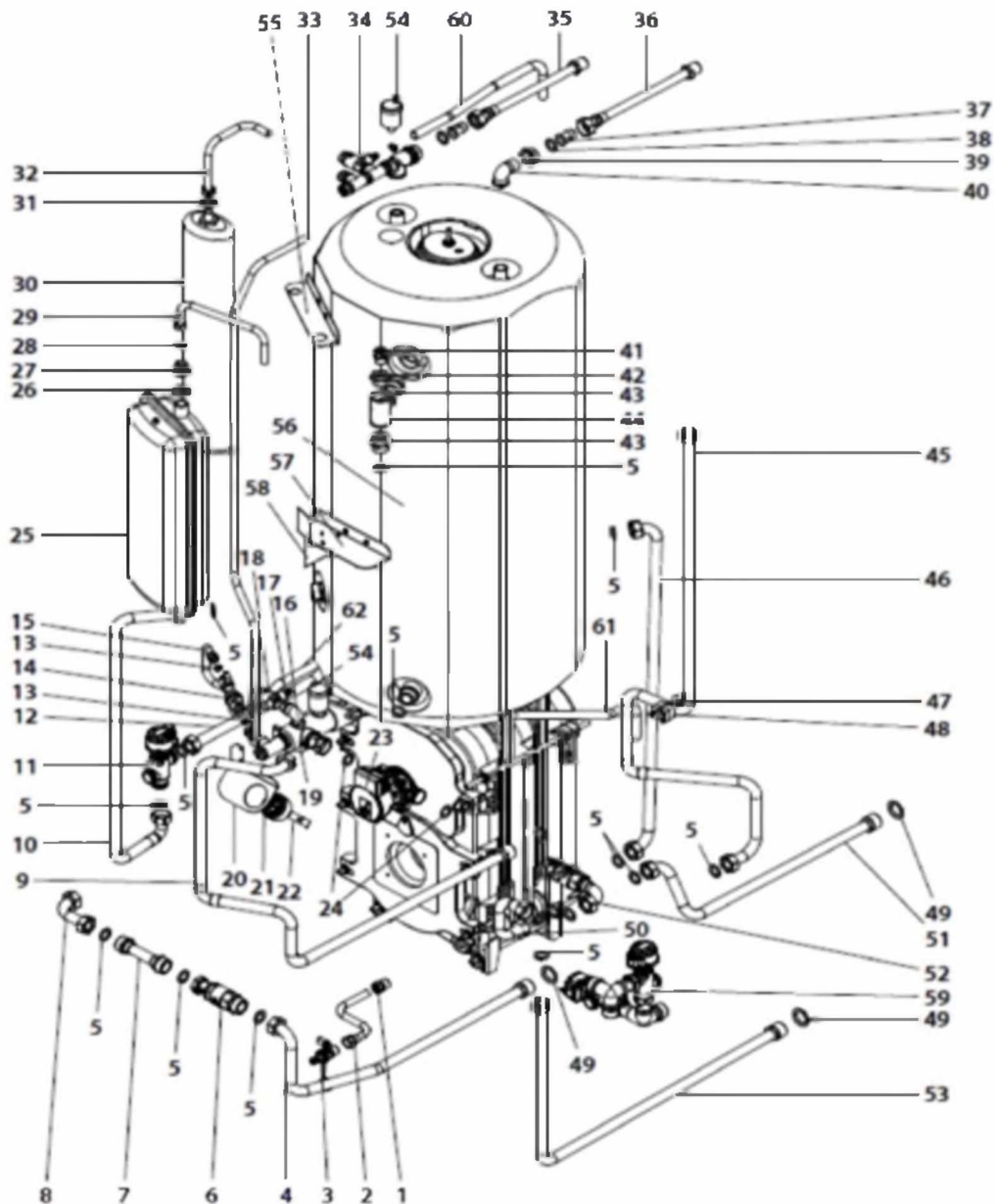


# FUSION HYBRID OIL

## CIRCUIT HIDRAULIQUE

SEPO003175	FIXATION VASE EXPANSION INFERIEUR	57	5,54
SEPO003176	FIXATION VASE EXPANSION ECS	58	5,40
SCON002341	PIECES VANNE FUSION HYBRID OIL	59	441,00
STUR000215	TUBE PVC FLEXIBLE VERRE	60	2,70
STUR000216	TUBE PVC FLEXIBLE VERRE	61	4,12
STUR000224	TUBE PVC FLEXIBLE VERRE	62	4,26

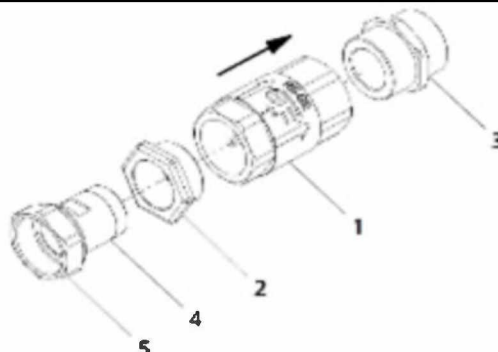




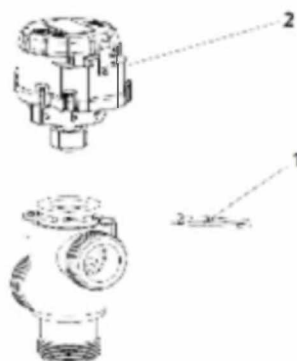


# FUSION HYBRID OIL

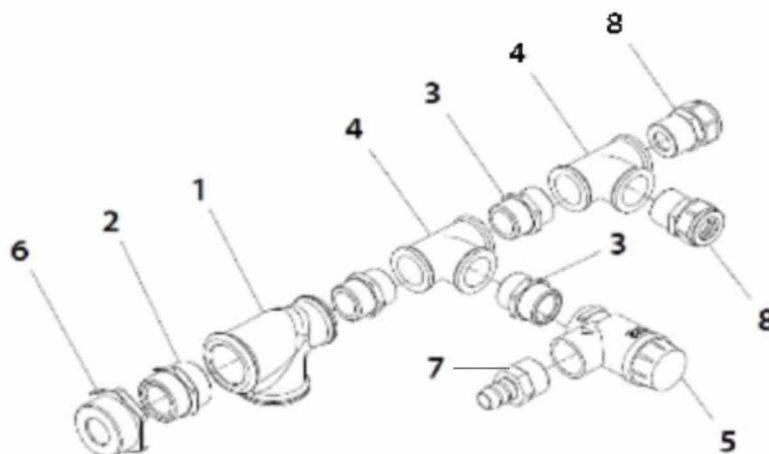
<b>6.- SCON2342</b>			
CVAL000009	CLAPET ANTI RETOUR 1"	<b>1</b>	<b>28,00</b>
CFOL000016	REDUCTION	<b>2</b>	<b>3,98</b>
CTOE000030	MANCHON 1" S2379 BIOCLAS 9	<b>3</b>	<b>9,95</b>
CFOV000046	ECROU PRISONNIER	<b>4</b>	<b>5,69</b>
CFOV000062	ECROU POMPE 1"	<b>5</b>	<b>5,91</b>

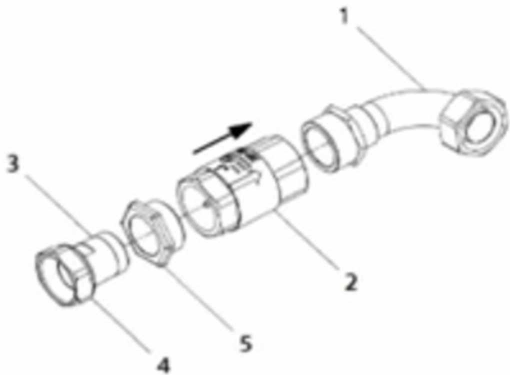


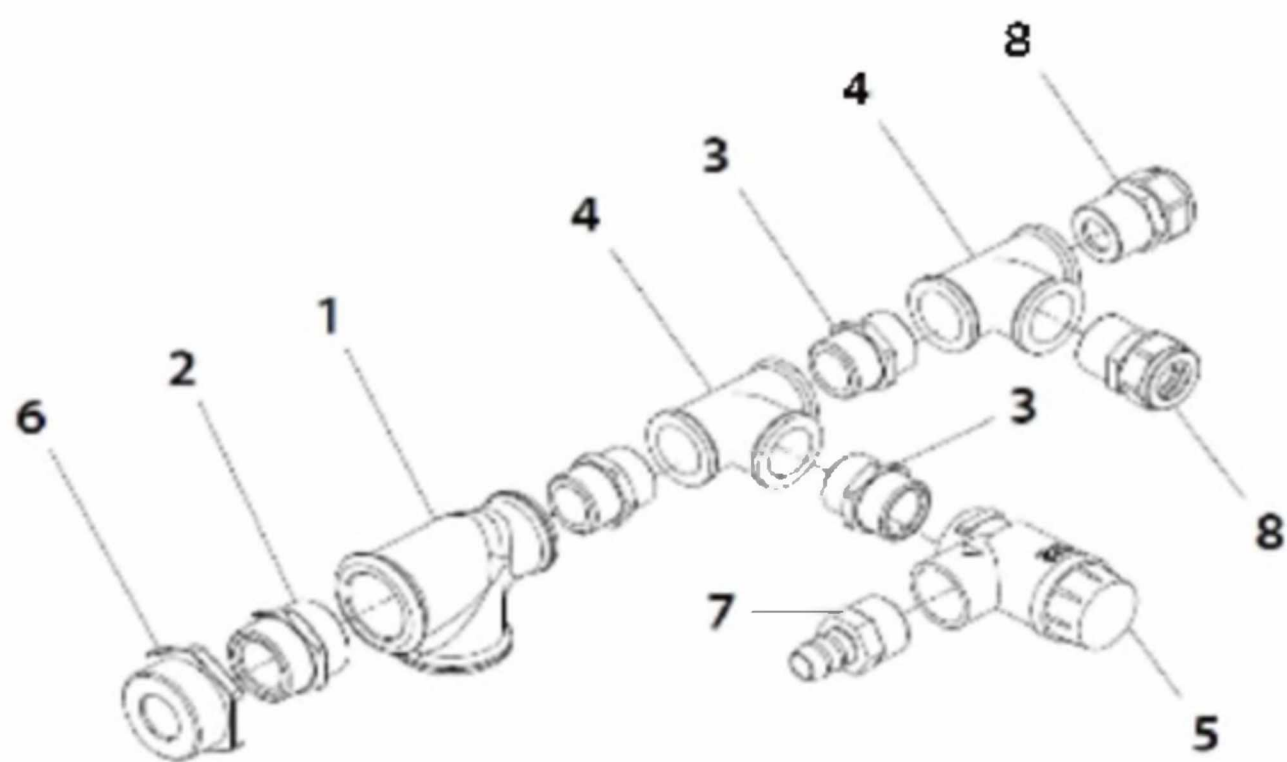
<b>11.- CVAL000068</b>			
CVAL000070	V3V VANNE CLIP 1"	<b>1</b>	<b>2,98</b>
CVAL000069	MOTEUR V3V	<b>2</b>	<b>70,00</b>

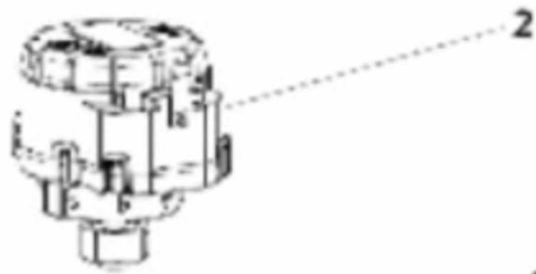


<b>34.- SCON002330</b>			
CFOL000028	LAITON TE	<b>1</b>	<b>14,75</b>
CFOL000006	RACOR 3/4	<b>2</b>	<b>3,73</b>
CFOL000005	MANCHON 1/2"	<b>3</b>	<b>2,64</b>
CFOL000048	TE LAITON 1/2	<b>4</b>	<b>6,39</b>
CVAL000010	SOUPAPE DE SECURITE ECS	<b>5</b>	<b>12,29</b>
CTOE000072	REDUCTION 1-3/4	<b>6</b>	<b>6,14</b>
CFOL000017	RACCORD 1/2"	<b>7</b>	<b>5,34</b>
CFOV000048	RACCORD TELESCOPIQUE 1/2	<b>8</b>	<b>6,39</b>



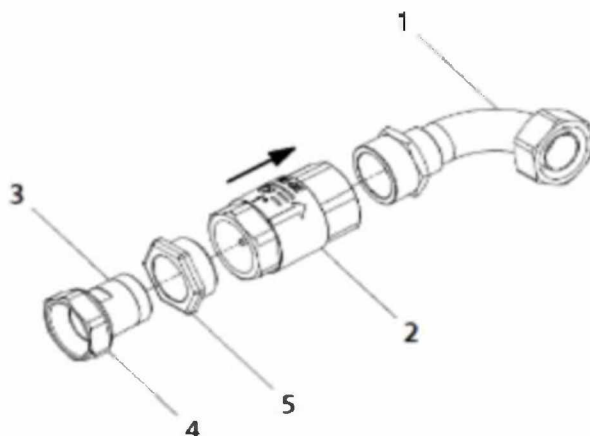




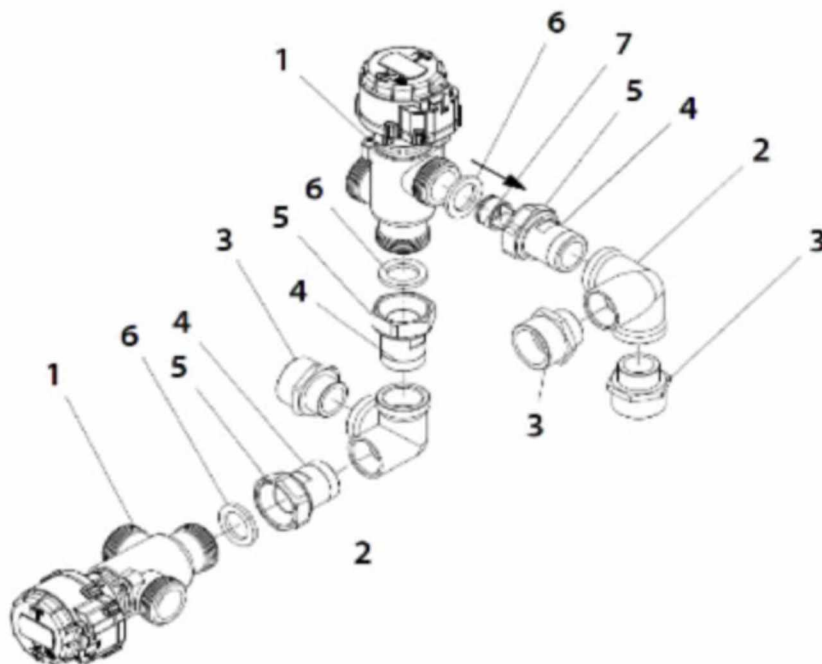


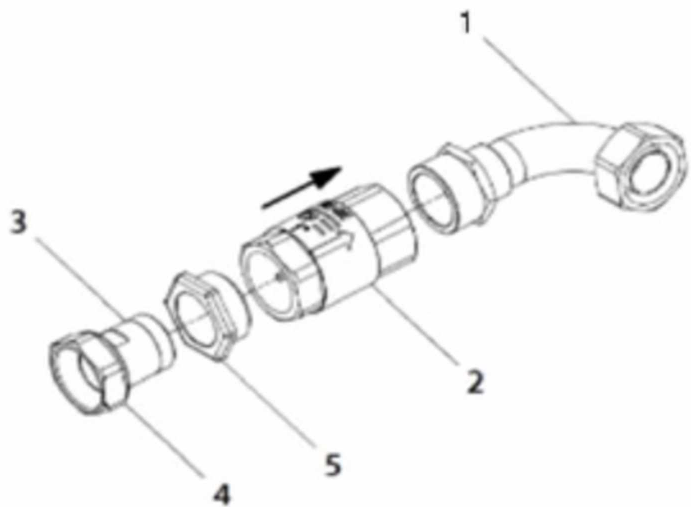
# FUSION HYBRID OIL

<b>52.- SCON002340</b>			
SCOB013078	TUBE PVC FLEXIBLE VERRE	<b>1</b>	<b>24,00</b>
CVAL000009	CLAPET ANTI RETOUR 1'	<b>2</b>	<b>28,00</b>
CFOV000046	ECROU PRISONNIER	<b>3</b>	<b>5,69</b>
CFOV000062	ECROU POMPE 1"	<b>4</b>	<b>5,91</b>
CFOL000016	REDUCTION	<b>5</b>	<b>3,98</b>

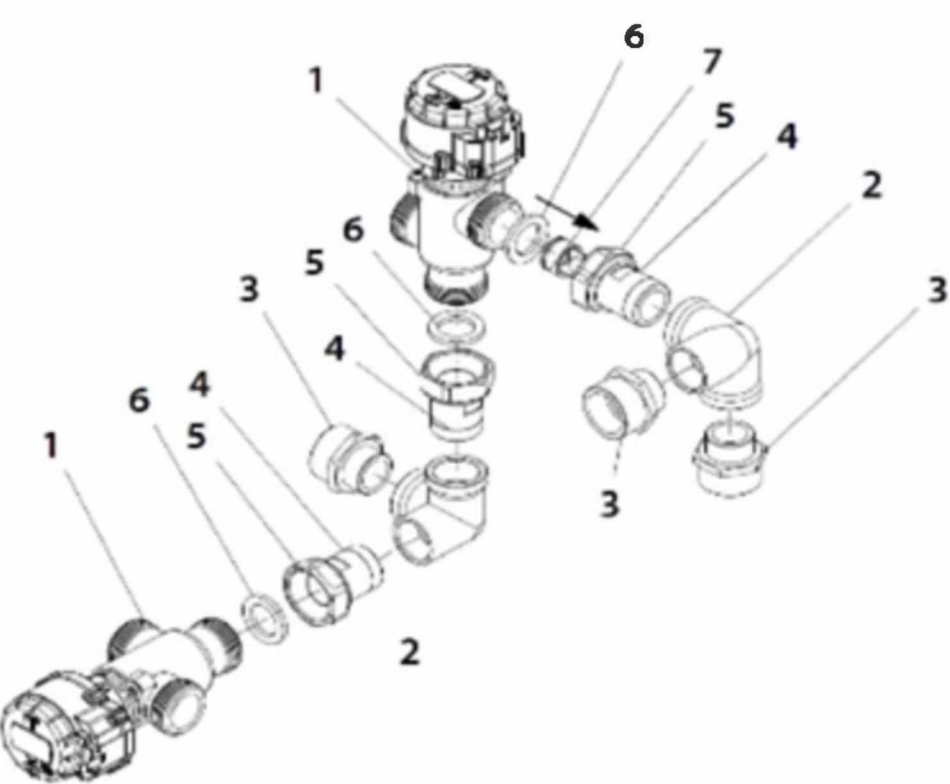


<b>59.- SCON002341</b>			
CVAL000068	VANNE DERIVATION (COMPLET)	<b>1</b>	<b>187,00</b>
CFOL000050	COUDE 3 ENTRES 3/4"	<b>2</b>	<b>21,00</b>
CTOE000027	MANCHON	<b>3</b>	<b>8,70</b>
CFOV000046	ECROU PRISONNIER	<b>4</b>	<b>5,69</b>
CFOV000062	ECROU POMPE 1"	<b>5</b>	<b>5,91</b>
CFOV000162	JOINT OEILLETON LIGNUM	<b>6</b>	<b>0,98</b>
CVAL000006	CLAPET ANTI RETOUR 3/4	<b>7</b>	<b>10,24</b>





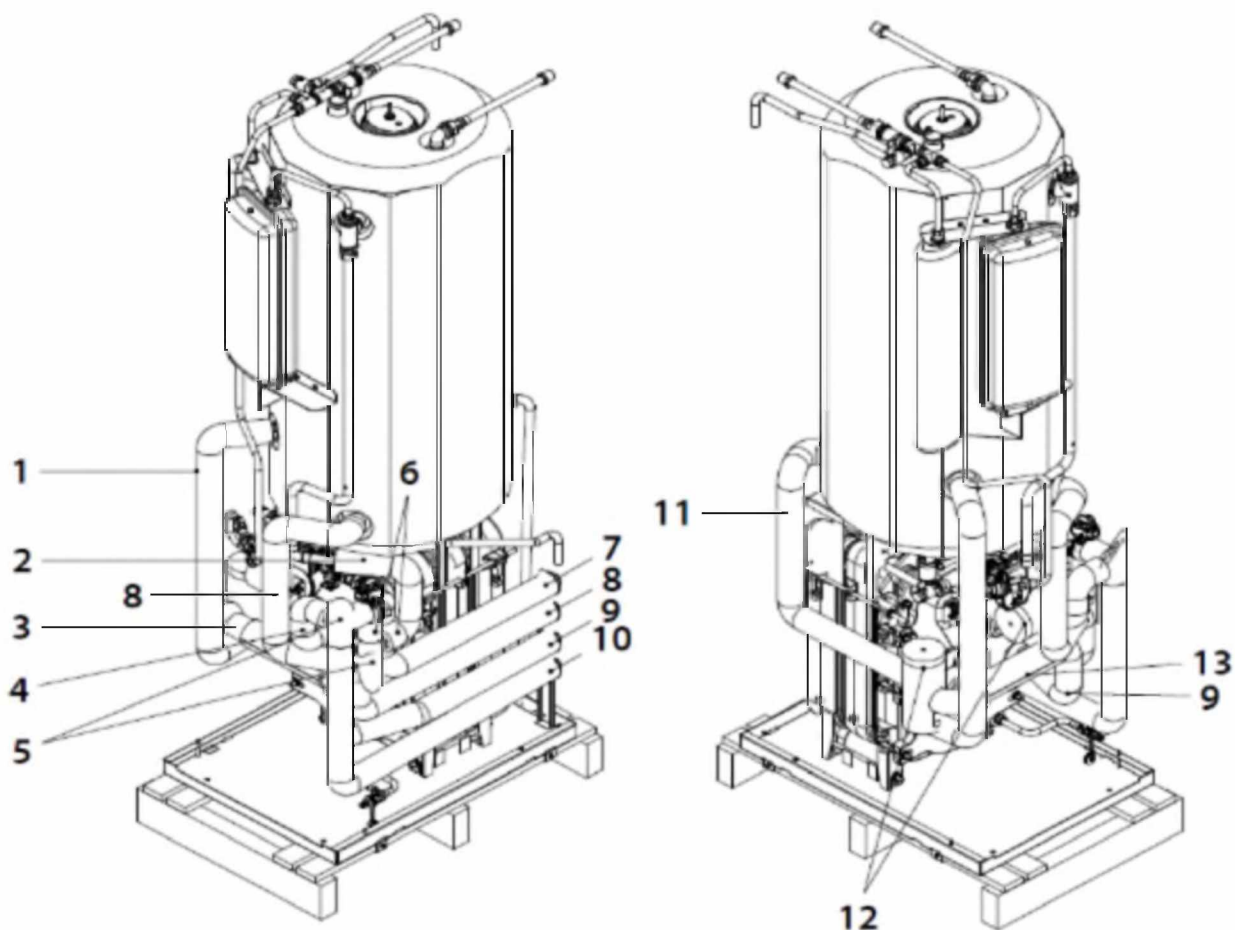


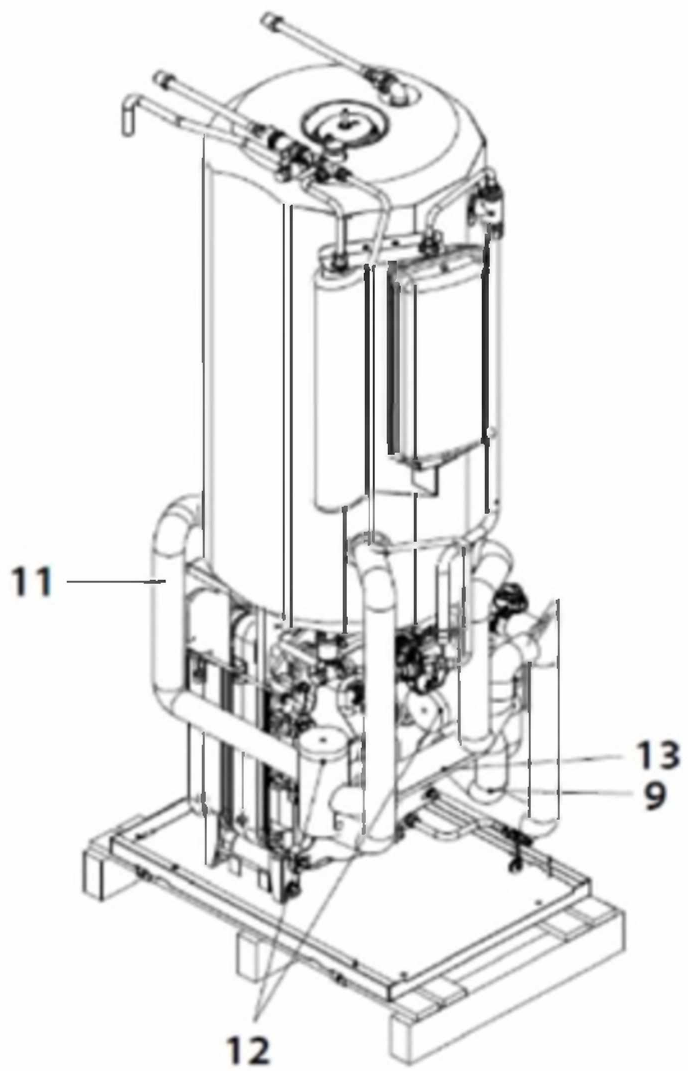
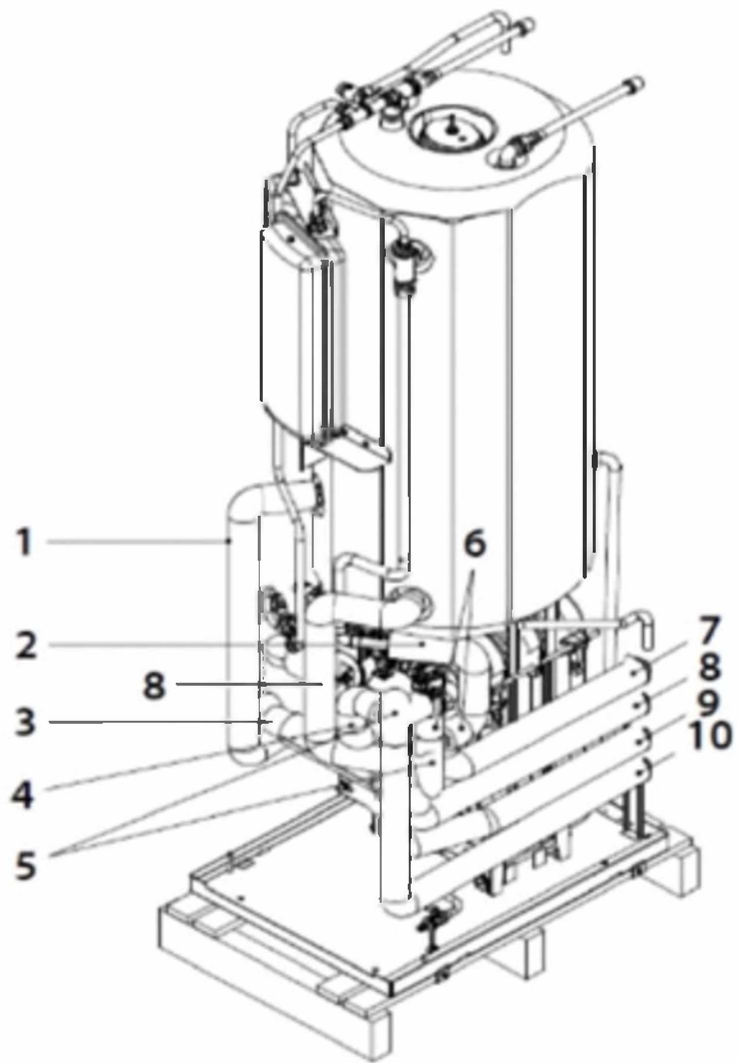


# FUSION HYBRID OIL

## ISOLATION DES TUYAUX

ISOLATION DES TUYAUX			
SAIS000418	ISOLAMENT SCOB013056	1	42,00
SAIS000430	ISOLAMENT SCOB013070	2	17,90
SAIS000429	ISOLAMENT SCOB013076	3	9,95
SAIS000428	ISOLAMENT SCOB013081	4	13,93
SAIS000417	ISOLAMENT 19x22	5	2,98
SAIS000415	ISOLAMENT 19x22	6	1,71
SAIS000427	ISOLAMENT SCOB013080	7	36,00
SAIS000420	ISOLAMENT SCOB013066	8	37,00
SAIS000421	ISOLAMENT SCOB013077	9	40,00
SAIS000426	ISOLAMENT SCOB013079	10	52,00
SAIS000419	ISOLAMENT SCOB013075	11	42,00
SCON002011	COUVERCLE VANNE V3V	12	5,80
SAIS000431	ISOLAMENT 19x32x250	13	15,49

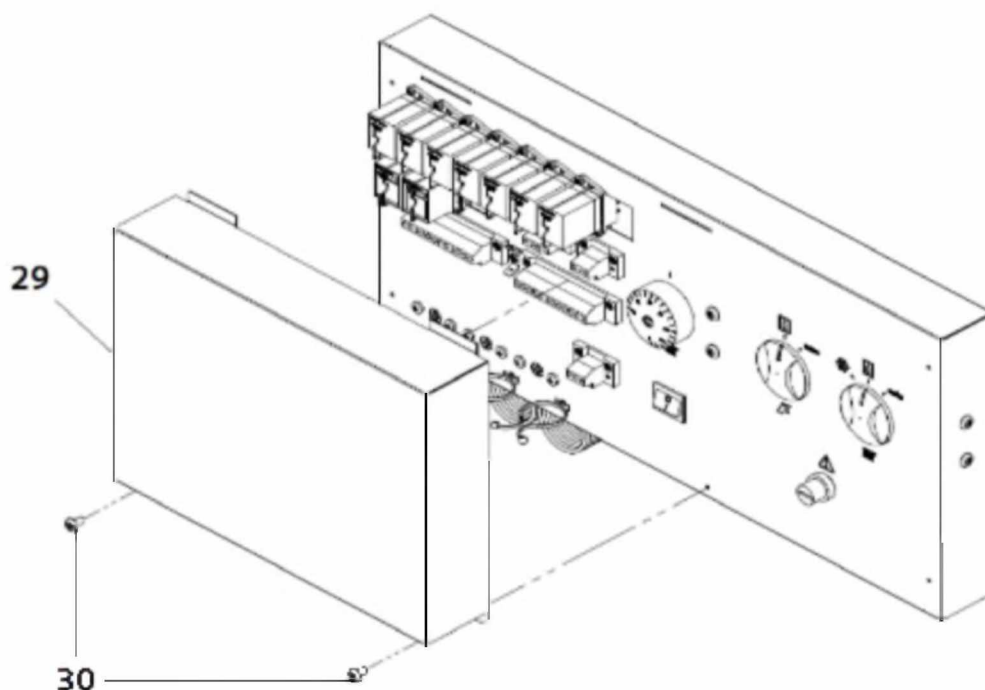




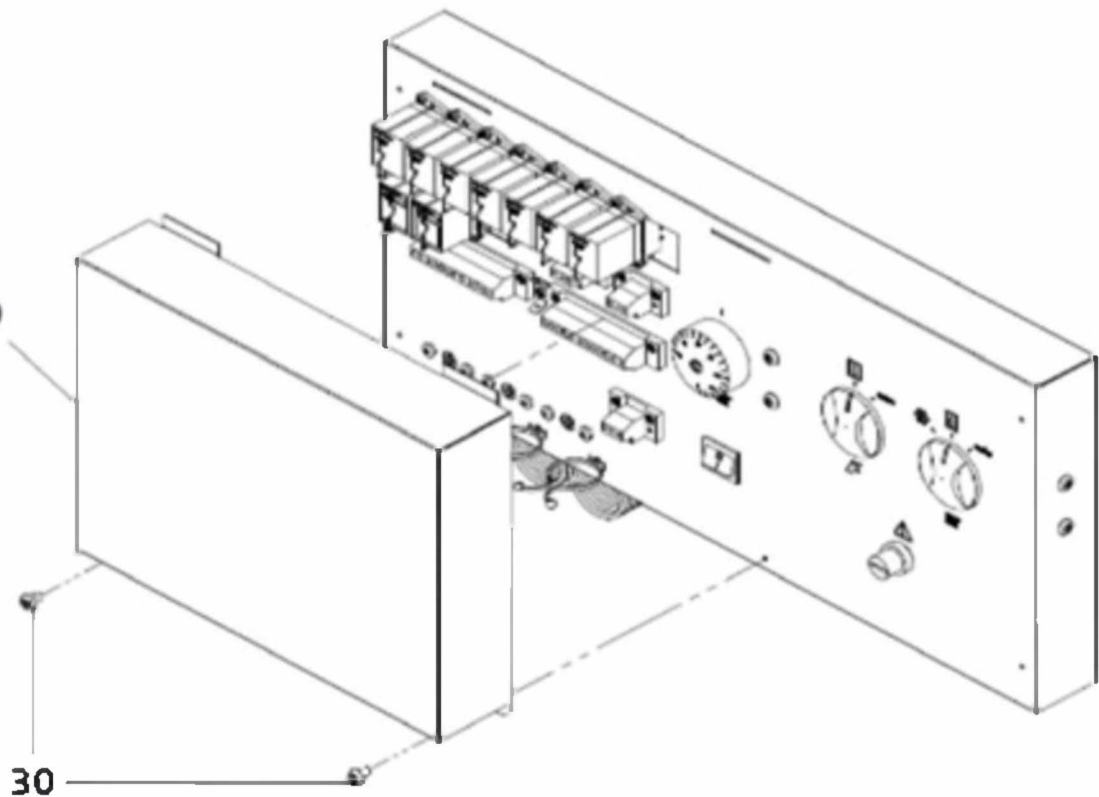
# FUSION HYBRID OIL

## TABLEAU ELECTRIQUE

SEPO003191	CAISSE TABLEAU	1	60,00
CELC000215	THERMOSTAT 70°C	2	40,00
CELC000466	THERMOSTAT 52° CAP 1,5m	3	36,00
CELC000547	TERMOSTAT 60°	4	45,00
CELC000099	BOUTON COMMANDE NOIRE	5	2,96
CELC000020	VIS BOUTON DE REGLAGE	6	0,85
CELC000007	THERMOSTAT DE CONTROL CAP. 1m	7	28,00
CELC000041	COMMUTATEUR ROTATIF	8	8,04
CELC000022	THERMOSTAT DE SECURITE 110° 1,5m	9	36,00
SCHA013952	FIXATION POIGNEE	10	8,67
CTOR000091	VIS A TOLE 3,2X9,5	11	0,63
SEPO003193	FIXATION ARRIERE	12	11,51
CTOR000072	VIS 4,2x9,5	13	0,43
CELC000022	THERMOSTAT DE SECURITE 110° 1,5m	14	36,00
CELC000022	THERMOSTAT DE SECURITE 110° 1,5m	15	36,00
CELC000153	INTERRUPTEUR BIPOLAIRE NOIR	16	5,52
CELC000021	RESSORT BOUTON DE REGLAGE	17	5,98
CELC000005	COMMANDE ROTATIF 90°	18	1,78
CELC000429	LANGUETTE	19	1,07
CELC000036	REGLETTE CONNEXIONS	20	9,52
CELC000042	REGLETTE WEIDMULER 12 POLES	21	28,00
CELC000006	RELAIS	22	27,00
CELC000502	BASE RELAIS RCM370	23	7,21
CELC000322	RELAIS POUR KIT TRIPHARELE WEI PARA KIT TRIFASICO HYDRI	24	22,00
CELC000323	CLIPS POUR RELAIS HYDRINOX	25	1,42
SELC000016	BASE RELAIS TRIFASIQUE	26	7,39
CFER000126	CERCLAGE 460362	27	1,18
CTOR000193	VIS DIN-7985 M4X5	28	0,28
SEPO003192	COUVERCLE TABLEAU ELECTRIQUE	29	12,50
CTOR000073	VIS A TOLE	30	0,80
CMAZ000148	FAISCEAU FUSION HYBRID OIL	31	609,00

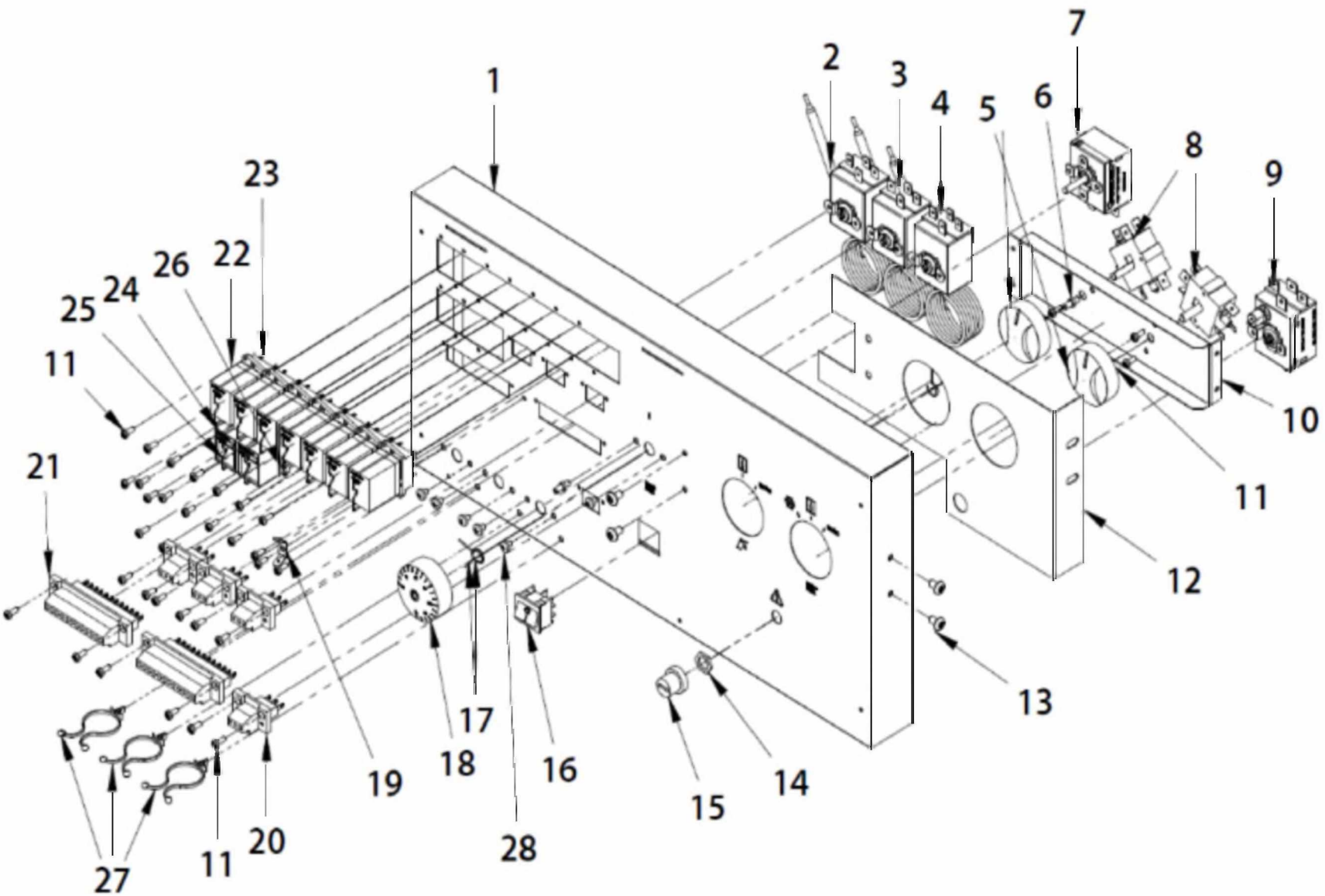


29



30

# FUSION HYBRID OIL





# FUSION HYBRID OIL

## BRÛLEUR

CFER000074	PASSE CABLES	1	0,65
CFER000190	CAPUCHON	4	1,14
SCHA002156	LIGNE FIXER	5	3,81
CTOE000063	LIGNE COURTE GICLEUR	6	10,51
CQUE000022	DISC TURBULATEUR 30	7	40,00
CQUE000019	JEU ELECTRODES	8	24,00
CQUE000045	VENTILATEUR BRULEUR 30	9	19,03
CQUE000144	CLAPET	10	4,48
CQUE000095	VOLUTE CLAPET	11	23,00
CTOE000064	VIS REGULATION D'AIR	12	3,38
CQUE000151	PLAQUE DU REGULATEUR D'AIR 30	13	3,09
SEPO001237	CLAPET REGULATION D'AIR 30	14	3,53
CQUE000154	BUSE BRULEUR D3	15	42,00
CQUE000158	JOINT BRIDE-BRÛLEUR	16	7,82
SOPE000085	BRIDE FIXATION	17	15,59
CQUE000033	JOINT BRÛLEUR	18	4,16
CQUE000165	SUJETION BOITE CONTROL	19	5,31
CQUE000129	BASE BOITE DE CONTROLE SIEMENS	20	18,77
CQUE000024	TRANSFORMATEUR 60	21	89,00
CQUE000169	BOITE DE CONTROLE SIEMENS LMO14.111C2 DIGITAL	22	143,00
CQUE000119	FLEXIBLE FIOUL 850mm 3/8"-1/4"	23	21,00
CTOE000065	ECROU POMPE/FLEXIBLE	24	1,56
CQUE000055	FILTRE FIOUL	25	24,00
CTOR000007	RACCORDS RAPIDE COUDE LEGRIS	26	8,04
CQUE000011	SUNTEC FIOUL POMPE	27	125,00
CQUE000088	POMPE A FIOUL DANFOSS	27	125,00
CQUE000056	BOBINE ELECTROVANNE SUNTEC	28	52,00
CQUE000089	BOBINE ELECTROVANNE DANFOSS	28	36,00
CQUE000054	ELECTROVANNE CABLE	29	13,56
CQUE000124	CABLE BOBINE ELECTROVANNE DANFOSS	29	16,95
CQUE000004	ACCOUPLMENT MOTEUR POMPE	30	4,09
SEPO001254	COUVERCLE PRINCIPALE BRULEUR	31	36,00
CQUE000037	MOTEUR ELECTRIQUE 110W	32	143,00
CQUE000080	GICLEUR DANFOSS 0,55-60° H	33	16,69
CTOE000055	LIGNE SUPPLEMENT	34	15,45
CQUE000096	SUPPORT LIGNE ALUMINIUM	35	8,97
CQUE000149	SUPPORT CELLULE PHOTO SIEMENS	36	3,56
CQUE000148	CELLULE PHOTO	37	48,00
CTOE000054	BOULON DE REGULATION LIGNE	38	9,52
CTOR000006	RACCORDS RAPIDE DROITS LEGRISUR	39	7,11
CETQ000005	ETIQUETTE ECHELLE 0 A 9	40	0,71
CTOR000075	VIS HEXAGONELLE DIN-931 M8x25	41	0,97
CTOR000080	RONDELLE DIN-9021 M-8 ZINC	42	0,75
CTOR000092	ECROU HEX. DIN-934 M8 ZINC	43	0,98
CTOR000016	VIS TOR.TRILOBULAR C.PHILIPS M4 X 12	44	1,78
CTOR000019	RONDELLE M8 ZINC	45	0,75
CTOR000025	VIS 3,9 x 13	46	0,28
CTOR000050	VIS TRILOBULE M5x10	47	0,28
CTOR000015	VIS A TOLE 4,2x 45	48	0,28
STUR000101	TUBE NYLON		4,12
CQUE000026	CABLE CONNEXION TRANSFORMATEUR D6 D10		6,11
CELC000268	CABLAGE CONNECTEUR 7 POLES		4,55
CQUE000041	BASE 7 POLE FEMME		19,02
CQUE000161	CABLE ALLUMAGE ELECTRODES		6,30

# FUSION HYBRID OIL

