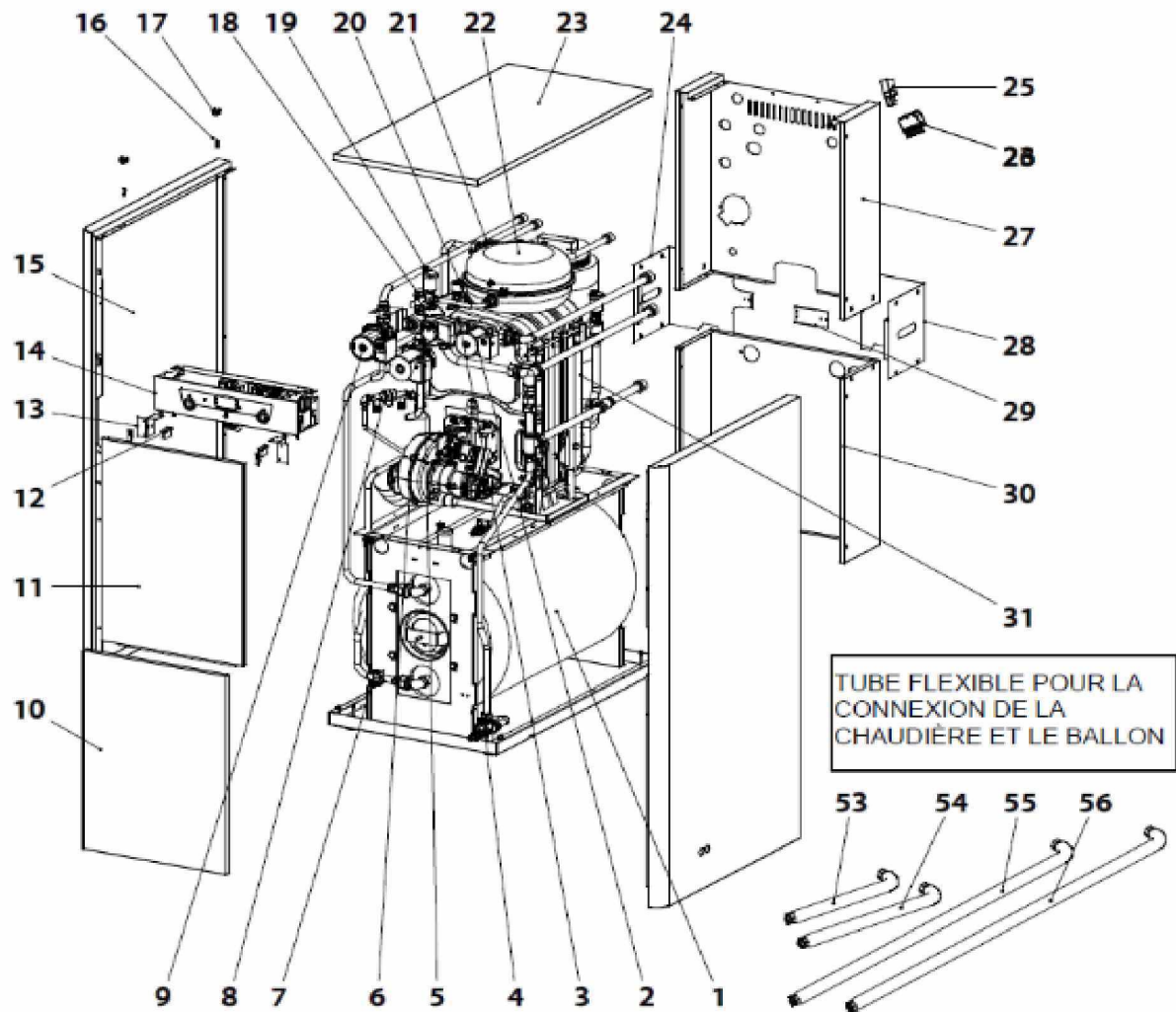


NOVATION SOLAR H 330

CODE	DESCRIPTION	N°	P.P.H.T.
HABILLAGE			
SEPO000886	HABILLAGE FRONTAL	10	12,98
SEXT000226	HABILLAGE PORTE	11	37,00
CFER000059	FERMETURE AUTOMATIQUE PORTE	12	6,18
SEXT000224	HABILLAGE LATERAL	15	47,00
SEPO000884	HABILLAGE DESSUS	23	17,93
SEXT000230	HABILLAGE TRAPPE LATÉRALE GAUCHE	24	8,53
SEPO001039	HABILLAGE ARRIÈRE SUPÉRIEURE	27	23,00
SEPO000887	HABILLAGE TRAPPE LATÉRALE DROIT	28	9,59
SEXT000231	SUPPLÉMENT FERMOIR BOÎTE	29	5,33
CFER000261	CLIPS ATTACHE	17	0,91
CTOE000355	PIVOT POUR CLIPS ATTACHE	16	2,56
CIRCUIT HYDRAULIQUE			
RDEPEVO000	BALLON 130 L HORIZONTAL	1	864,00
CFOV000027	POMPE SALMSON 53-25	2	185,00
CFOV000143	CIRCULATEUR YONOS YONOS RKC 15/6 WILO	2	285,00
CVAL000015	VANNE 3 VOIES ESBE MG 25-12	3	105,00
CVAL000034	ROBINET DE VIDANGE	4	14,83
CFOV000029	CIRCULATEUR NYL 43-15	5	180,00
CFOV000148	CIRCULATEUR YONOS PWM 15/7 WILO (MODELLE H)	5	258,00
CVAL000002	MINI VANNE 3/8	7	14,26
CVAL000023	DISCONNECTEUR SANITAIRE CALEFFI	8	90,00
CFOV000077	CIRCULATEUR D'OPTIMISATION SOLAIRE	9	185,00
CVAL000004	SOUPAPE DE SÉCURITÉ CHAUFFAGE	18	14,26
RFOV000024	PURGEUR AUTOMATIQUE	19	17,16
CELC000078	PRESSOSTAT	20	50,00
CVAL000036	VANNE MELANGEUSE TERMOSTATIQUE	21	133,00
CFOV000043	VASE EXPANSION 12L.	22	87,00
SCOB012194	TUBE HYDRAULIQUE DE 485MM	53	27,00
SCOB012201	TUBE HYDRAULIQUE DE 605MM	54	30,00
SCOB012196	TUBE HYDRAULIQUE DE 1305MM	55	50,00
SCOB012195	TUBE HYDRAULIQUE DE 1155MM	56	32,00
CIRCUIT HYDRAULIQUE BALLON SOLAIRE			
SEPO000880	HABILLAGE FRONTAL	1	28,00
CVAL000018	REGULATEUR DEBIT SOLAIRE	2	60,00
CFOV000073	CIRCULATEUR NYL 53-15 C	3	175,00
CFOV000144	YONOS RKC 15/7,5 CIRCULATEUR	3	306,00
CFOV000014	CIRCULATEUR ST20/11 SOLAIRE (MODELE PLUS)	4	305,00
CVAL000037	ROBINET DE VIDANGE	5	17,16
CFOV000030	VASE D'EXPANSION ECS 8 LTS	6	44,00
SEPO000877	HABILLAGE LATÉRAL DROIT	8	49,00
SEPO000914	HABILLAGE ARRIÈRE	11	27,00
CFOV000072	SIPHON EVOLUTION FDX	12	10,72
CFOV000001	GROUPE DE SECURITE SANITAIRE 7 BARS	13	63,00
CFOL000054	ROBINET DE REMPLISSAGE DU LIQUIDE INHIBITEUR	14	8,19
SEPO000913	HABILLAGE DESSUS	15	14,84
CTOE000355	PIVOT POUR CLIPS ATTACHE	16	2,56
CVAL000017	SOUPAPE DE SECURITE 1/2 SANS P.M.	17	14,26
CFER000261	CLIPS ATTACHE	17	0,91
CVAL000034	ROBINET DE VIDANGE	19	14,83
SEPO000878	HABILLAGE LATÉRAL GAUCHE	21	49,00

NOVATION SOLAR H 330



NOVATION SOLAR H 330

CORPS DE CHAUDIERE			
SELENOVS00	TABLEAU ÉLECTRIQUE COMPLET	14	694,00
CFER000051	TUBE FLEXIBLE AIR PRIMAIRE		26,00
CFUC000043	JOINTS ELEMENTS UNION FONTE DOMUSA NG TF		5,69
RFUC000049	ELEMENT FONTE AVANT DOMUSA NG TF		249,00
RFUC000050	ELEMENT FONTE ARRIERE DOMUSA NG TF		219,00
RFUC000051	ELEMENT FONTE INTERMEDIAIRE DOMUSA NG TF		235,00
SOPE000002	PORTE FOYER SUPPORT BRULEUR NG		56,00
SPIN000022	TRAPPE FUMEE DOMUSA NG TF		37,00
SCON001257	COLLECTEUR NOVATION 20 HFDX		80,00
SCON000820	COLLECTEUR NOVATION 30/40 HFDX		80,00
MAIS000046	JOINT OEILLETON		3,38
COTR000010	VERRE OEILLETON		10,51
CTOE000024	ANNEAU UNION ELEMENTS DOMUSA		3,56
RMAIS00001	ISOLATION TRAPPES FUMEEES NG		52,00
MAIS000042	ISOLATION PORTE FOYERE NG		36,00
CFER000058	BROSSE CHAUDIERE		12,36
RCHAEVO012	CONDENSEUR Ø200mm		789,00
SEPO001312	OEILLETON EVOLUTION		4,94
CFER000115	COUDE SIPHON DIAM. 32		4,33
CFER000127	TUBE PVC FLEXIBLE A SPIRALE 25/20 GRIS		5,33
CFOV000115	SIPHON TRAP 110		28,00
RCHAEVO014	FOND CONDENSEUR Ø200 AVEC TUYAU Ø33		107,00
CGAS000336	COLLIER DE FOND CONDENSEUR Ø200mm		17,93
CGAS000362	JOINT TRAPPE BAS CONDENSEUR Ø200		18,20
CGAS000337	TRAPPE D'ACCES CONDENSEUR INVERSE PL/1086-P		70,00
CGAS000373	JOINT TRAPPE CONDENSEUR Ø200mm		19,99

NOVATION SOLAR H 330

TABLEAU ELECTRIQUE

CELC000251	BOUTON COMMANDE ESCAMOTABLE	33	16,25
CELC000250	ENJOLIVEUR BOUTON INOX	34	3,38
CELC000041	COMMUTATEUR ROTATIF	35	8,04
RCON000987	VERRE ET ENJOLIVEUR NOVATION	36+37	72,00
CELC000257	PLATINE ELECTRONIQUE REGULATION V05 (DEPUIS 08/2008)	38	388,00
CELC000022	THERMOSTAT DE SECURITE 110° 1,5m	39	36,00
CELC000192	THERMOSTAT 110°	40	40,00
SEPO001303	SUPPORT TABLEAU	41	8,06
SEPO000917	CAISSE TABLEAU	42	5,33
SEPO001304	TRAPPE CAISSE TABLEAU	43	3,30
SEPO001335	SUPPORT MANOMETRE	44	5,33
CELC000137	MANOMETRE DIAM. 40 NOIR 1,5 M N.E.	45	19,76
CELC000130	RELAIS TEMPORISE	46	108,00
CELC000042	REGLETTE WEIDMULER 12 POLES	47	28,00
CELC000258	CACHE REGULATION	48	7,42
CMAZ000086	ENSEMBLE CÂBLAGE ÉLECTRIQUE	49	65,00
CELC000276	CARTE ÉLECTRONIQUE CCDAF	50	154,00
CELC000093	PRISE 2 PÔLES MALE		5,33
CQUE000042	REGLETTE 7 POLES		16,63
MAIS000062	SEPARATEUR LED	51	0,76
SOPE000084	BOUTON POUSSOIR SET	52	2,58
CELC000094	PRISE 2 PÔLES FEMELLE		8,53
CQUE000041	BASE 7 POLE FEMME		19,02
CELC000354	CABLE PWM 1000mm		9,09
CELC000355	CABLE PWM 1500mm		10,20
CELC000361	CABLE PWM 2000mm		12,67

