

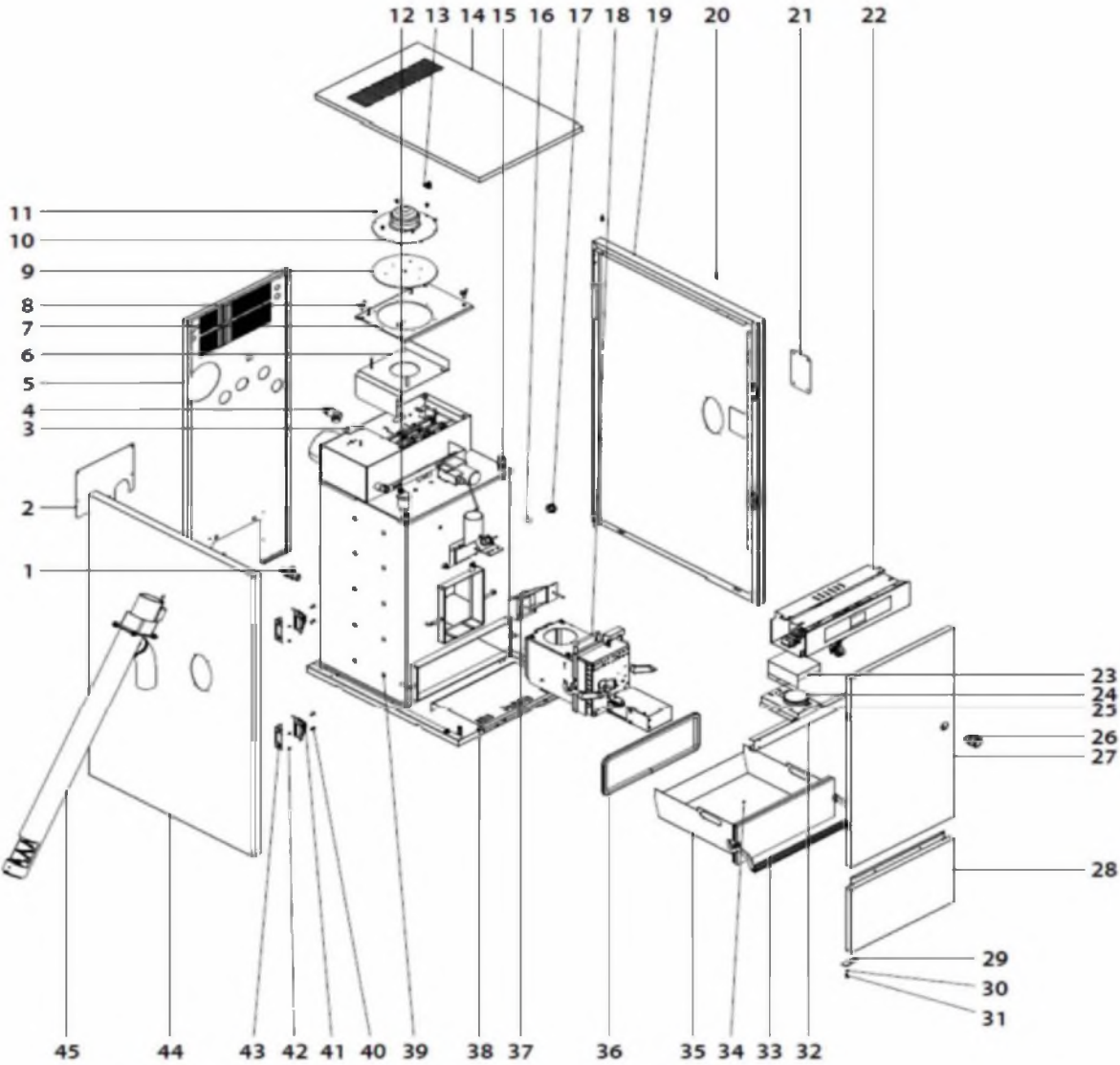
# BIOCLASS HM/TR

CODE	DESCRIPTION	N°	P.P.H.T.
<b>CORPS DE CHAUDIÈRE</b>			
CVAL000034	ROBINET DE VIDANGE	1	14,83
SEPO001832	COUVERCLE ARRIÈRE HM 10	2	10,09
SEPO001165	PLAQUE ARRIÈRE BIOCLASS 15-25 GRIS METAL 8638	2	9,36
SCHA009633	COUVERCLE SONDE DES FUMÉES	3	2,22
CVAL000017	SOUPAPE DE SECURITE 1/2 SANS P.M.	4	14,26
SEXT000249	JAQUETTE ARRIÈRE BIOCLASS NG 10	5	32,00
SEXT000151	JAQUETTE ARRIÈRE BIOCLASS NG 16	5	36,00
SEXT000095	JAQUETTE ARRIÈRE BIOCLASS NG 25	5	33,00
SEPO002218	ARRIÈRE BIOCLASS HM 43	5	52,00
SCHA009512	DEFLECTEUR BOITE A FUMÉES BIOCLASS NG 10	6	11,11
SCHA009349	DEFLECTEUR BOITE A FUMÉES BIOCLASS NG 16	6	12,70
SCHA009244	DEFLECTEUR BOITE A FUMÉES BIOCLASS NG 25	6	14,66
SCHA009496	DEFLECTEUR BOITE A FUMÉES BIOCLASS NG 43	6	16,35
RBIO000018	COUVERCLE VENTILATEUR 10	7	16,43
RBIO000019	COUVERCLE VENTILATEUR HM 16	7	17,33
RBIO000020	COUVERCLE VENTILATEUR HM 25	7	18,21
SCON000633	COUVERCLE VENTILATEUR 43	7	52,00
CTOR000183	VIS PAPILLON M6x20	8	2,66
SAIS000136	ISOLANT VENTILATEUR HM 10	9	12,35
SAIS000137	ISOLANT VENTILATEUR HM 16/25	9	12,35
RBIO000004	VENTILATEUR/ BIOCLASS 9/15/25	10	379,00
RBIO000005	VENTILATEUR BIOCLASS NG 16-25	10	329,00
RBIO000009	VENTILATEUR BIOCLASS NG 43	10	329,00
CTOR000016	VIS TOR.TRILOBULAR C.PHILIPS M4 X 12	11	1,78
RFOV000024	PURGEUR AUTOMATIQUE	12	17,16
CFER000261	CLIPS ATTACHE	13	0,91
SEPO002193	PLAQUE SUP BIOCLASS HM 10/16	14	43,00
SEPO002205	PLAQUE SUP BIOCLASS HM 25	14	52,00
SEPO002217	PLAQUE SUP BIOCLASS HM 43	14	60,00
CELC000252	TRANSDUCTEUR DE PRESSION EAU	15	39,00
COTR000010	VERRE OEILLETON	16	10,51
CFOL000002	ECROU OEILLETON	17	2,07
RQUEBIO015	BRÛLEUR BIOCLASS HM 10/16	18	1094,00
RQUEBIO016	BRÛLEUR BIOCLASS HM 25	18	1144,00
RQUEBIO018	BRÛLEUR BIOCLASS HM 43	18	1223,00
SEXT000153	LATÉRAL DROIT BIOCLASS HM 10/16	19	59,00
SEXT000097	LATÉRAL DROIT BIOCLASS HM 25	19	64,00
SEXT000170	LATÉRAL DROIT BIOCLASS HM 43	19	69,00
CTOE000355	PIVOT POUR CLIPS ATTACHE	20	2,56
SEPO001430	PLAQUE POUR OVALE RESERVOIR GRIS MET 8494	21	10,05
SELEBIO031	FAÇADE ÉLECTRIQUE BIOCLASS HM 10	22	485,00
SELEBIO027	FAÇADE ÉLECTRIQUE BIOCLASS HM 16	22	493,00
SELEBIO026	FAÇADE ÉLECTRIQUE BIOCLASS HM 25	22	500,00
SELEBIO028	FAÇADE ÉLECTRIQUE BIOCLASS HM 43	22	521,00
SEPO002196	PROTECTION DU PRESSOSTAT D'AIR	23	8,45
CELC000331	PRESSOSTAT AIR	24	79,00
SEPO001770	SUPPORT CAPTEUR DE PRESSION D'AIR	25	10,57
CFER000220	LOQUET	26	38,00
RBIO000023	PORTE SUPERIEUR BIOCLASS HM 10/16	27	131,00
RBIO000024	PORTE SUPERIEUR BIOCLASS HM 25/43	27	72,00
RBIO000025	PORTE INFÉRIEUR BIOCLASS HM 10/16	28	29,00
RBIO000026	PORTE INFÉRIEUR BIOCLASS HM 25/43	28	32,00
SEPO002203	AXE PORTE INFÉRIEUR	29	9,43
CTOR000179	RONDILLE M4 NOIR	30	0,75
CTOR000071	VIS TÊTE HEX. M4 x 10 ZINC.	31	1,34

# BIOCLASS HM/TR

SEPO001769	BARRE RIGIDE POUR SUPPORT CAPTEUR PRESSION D'AIR	<b>32</b>	<b>15,55</b>
SEPO002233	ANGLE RIGIDE 25/43	<b>32</b>	<b>12,36</b>
RBIO000038	POIGNÉE CENDRIER BIOCLASS HM 10	<b>33</b>	<b>40,00</b>
RBIO000039	POIGNÉE CENDRIER BIOCLASS HM 16	<b>33</b>	<b>25,00</b>
RBIO000040	POIGNÉE CENDRIER BIOCLASS HM 25/43	<b>33</b>	<b>27,00</b>
RCENBIO008	CENDRIER BIOCLASS HM 10	<b>34</b>	<b>101,00</b>
RCENBIO009	CENDRIER BIOCLASS HM 16	<b>34</b>	<b>98,00</b>
RCENBIO010	CENDRIER BIOCLASS HM 25	<b>34</b>	<b>107,00</b>
RCENBIO011	CENDRIER BIOCLASS HM 43	<b>34</b>	<b>121,00</b>
SAIS000140	JOINT TRESSE 10	<b>36</b>	<b>8,97</b>
SAIS000141	JOINT TRESSE 16	<b>36</b>	<b>10,27</b>
SAIS000142	JOINT TRESSE 25/43	<b>36</b>	<b>11,57</b>
RBIO000035	ALIMENTATION INTERNE HM 10/16	<b>37</b>	<b>72,00</b>
RBIO000008	ALIMENTATION INTERNE HM 25/43	<b>37</b>	<b>71,00</b>
SEPO002198	RAMPE CENDRIER HM 10/16/25	<b>38</b>	<b>30,00</b>
SEPO002219	RAMPE CENDRIER HM 43	<b>38</b>	<b>30,00</b>
RBIO000027	CORPS CHAUDIÈRE BIOCLASS HM 10	<b>39</b>	<b>2146,00</b>
RBIO000028	CORPS CHAUDIÈRE BIOCLASS HM 16	<b>39</b>	<b>2503,00</b>
RBIO000029	CORPS CHAUDIÈRE BIOCLASS HM 25	<b>39</b>	<b>2861,00</b>
RBIO000030	CORPS CHAUDIÈRE BIOCLASS HM 43	<b>39</b>	<b>3218,00</b>
CTOR000253	VIS M6x16	<b>40</b>	<b>1,12</b>
CFER000221	CHARNIERE	<b>41</b>	<b>35,00</b>
CFER000286	RIVET NOIR 4x8	<b>42</b>	<b>0,75</b>
SCHA011030	FIXATION CHARNIERE	<b>43</b>	<b>1,04</b>
SEXT000152	LATERAL GCHE. BIOCLASS HM 10/16	<b>44</b>	<b>60,00</b>
SEXT000096	LATERAL GCHE. BIOCLASS HM 25	<b>44</b>	<b>68,00</b>
SEXT000169	LATERAL GCHE. BIOCLASS HM 43	<b>44</b>	<b>77,00</b>
RALMBIO003	CHARGEUR EXTERNE COMPLET BIOCLASS NG 10/16	<b>45</b>	<b>419,00</b>
RALMBIO009	CHARGEUR EXTERNE COMPLET BIOCLASS NG 25	<b>45</b>	<b>478,00</b>
RALMBIO012	CHARGEUR EXTERNE COMPLET BIOCLASS NG 43	<b>45</b>	<b>478,00</b>
CELC000333	THERMOSTAT BIMETALLIQUE 80°C		<b>29,00</b>
CELC000353	CABLE DU THERMOSTAT		<b>7,48</b>
CFER000015	TUBE SILLICONE (VANNE-MELANGEUR) EV GAS		<b>8,65</b>

# BIOCLASS HM/TR



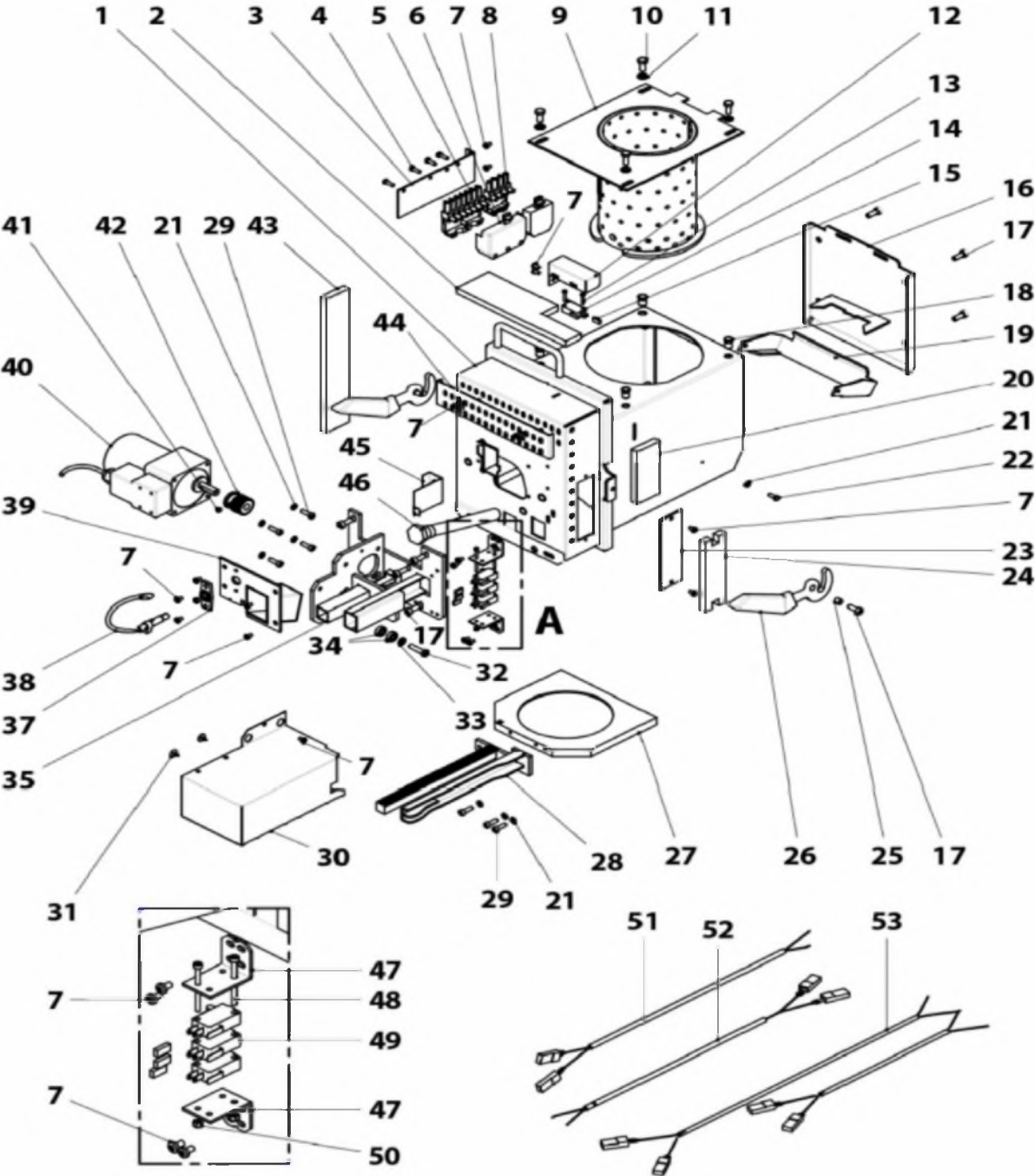
# BIOCLASS HM/TR

<b>BRÛLEUR BIOCLASS HM</b>			
MAIS000158	ISOLANT SUPERIEUR HM 10-16	2	2,54
MAIS000162	ISOLANT SUPERIEUR HM 25	2	2,86
MAIS000163	ISOLANT SUPERIEUR HM 43	2	3,03
SEPO002175	SUPPORT CONNECTEURS	3	5,53
CTOR000100	VIS. CL 81 Z 4,1X16	4	1,30
CQUE000042	REGLETTE 7 POLES	5	16,63
CQUE000135	PLAQUE CONNECTEUR 7 POLES 2	6	1,42
CTOR000242	VIS DIN-7985 M4X7	7	0,90
CELC000303	CONNECTEUR MALES 4 POLES	8	6,33
RCON000004	CHAMBRE COMBUSTION HM 10-16	9	101,00
RCON000005	CHAMBRE COMBUSTION HM 25	9	147,00
RCON000006	SOUS. CHAMBRE COMBUSTION HM 43	9	152,00
RCON000012	SOUS. CHAMBRE COMBUSTION HM 43 SUBSTITUTION	9	152,00
CTOR000222	VIS DIN-933 M6X16 INOX.	10	0,97
CTOR000223	RONDELLE DIN-125-A2 M6 INOX.	11	0,75
SEPO002174	CACHE DETECTEUR DE POSITION BRULEUR	12	5,53
CTOR000209	VIS DIN-7985 M3X15	13	0,97
CELC000327	MICRO CONTACT POSITION BRULEUR	14	9,33
CELC000352	CAPUCHON SILICONA 315°C	15	0,53
SCON001293	COUVERCLE CORPS BRULEUR HM 10-16	16	12,79
SCON001294	COUVERCLE CORPS BRULEUR HM 25	16	14,21
SCON001295	COUVERCLE CORPS BRULEUR HM 43	16	15,83
SCON001488	COUVERCLE ARRIERE BRULEUR HM 43 SUBSTITUTION	16	19,31
CTOR000265	VIS DIN-912 M6X14	17	1,65
CTOR000226	ECROUS AVEUGLES M6	18	1,20
SCON001290	COUVERCLE NETTOYAGE HM 10-16	19	24,00
SCON001291	COUVERCLE NETTOYAGE HM 25	19	25,00
SCON001292	COUVERCLE NETTOYAGE HM 43	19	26,00
MAIS000161	ISOLANT COTE DROIT HM 10-16-25	20	3,04
MAIS000164	ISOLANT COTE DROIT HM 43	20	4,16
CTOR000108	RONDELLE DIN-6798-A M5	21	0,65
CTOR000102	VIS DIN-933 M4X8	22	1,12
SCON001296	COUVERCLE CORPS BRULEUR HM	23	17,74
MAIS000166	ISOLANT COUVERCLE CORPS BRULEUR HM	24	4,00
CTOE000168	DOUILLE MANETTE	25	1,28
SOPE000090	MANETTE FERMETURE BRULEUR	26	9,01
CFUR000034	PLAQUE DE NOTTOYAGE HM 10-16	27	48,00
CFUR000032	PLAQUE DE NOTTOYAGE HM 25	27	54,00
CFUR000033	PLAQUE DE NOTTOYAGE HM 43	27	57,00
RCON000007	CREMAILLERE HM 10-16	28	22,00
RCON000008	CREMAILLERE HM 25	28	22,00
RCON000009	CREMAILLERE HM 43	28	22,00
CTOR000266	VIS DIN-912 M5X16	29	0,97
RBIO000033	CACHE CREMAILLERE 10-16-25	31	11,68
RBIO000034	CACHE CREMAILLERE 43	31	11,68
CTOR000214	VIS 4,2 X 13 NOIR	32	0,97
CTOR000146	VIS TETE HEX. M6x25		0,80
CTOR000084	RONDELLE PLATE	33	0,98
CFER000129	ROULEMENT 696 2Z	34	9,95
RCON000010	SOPPORT MOTEUR	35	32,00
CFER000135	PASSE CABLES GRIS DIAM. 28 SR 1703	36	3,83
CQUE000149	SUPPORT CELLULE PHOTO SIEMENS	37	3,56
CQUE000181	CELLULE PHOTO-ELECTRIQUE SIEMENS	38	46,00
SEPO002924	CONCENTREUR AIR BIOCLASS HM 10/16	39	23,00
SEPO002926	CONCENTREUR AIR BIOCLASS HM 25	39	23,00

# BIOCLASS HM/TR

SEPO002925	CONCENTREUR AIR BIOCLASS HM 43	<b>39</b>	<b>23,00</b>
SEPO002928	CONCENTREUR AIR BIOCLASS HM 43 SUBSTITUTION	<b>39</b>	<b>23,00</b>
CFOV000147	MOTEUR YN70 15W	<b>40</b>	<b>155,00</b>
CTOR000257	VIS SANS TÊTE DIN-916 M6X6	<b>41</b>	<b>0,80</b>
RCON000011	ENGRENAGE	<b>42</b>	<b>15,60</b>
MAIS000159	ISOLANT CÔTE GAUCHE HM 10-16-25	<b>43</b>	<b>2,93</b>
MAIS000165	ISOLANT CÔTE GAUCHE. HM 43	<b>43</b>	<b>3,38</b>
SEPO001765	GRILLE DE REGULATION AIRE NG 10-16	<b>44</b>	<b>7,99</b>
SEPO001807	GRILLE DE REGULATION AIRE NG 25-43	<b>44</b>	<b>9,33</b>
SCHA009399	COUVERCLE CELLULE PHOTO-ELECTRIQUE 10-16-25	<b>45</b>	<b>4,44</b>
SCHA009738	COUVERCLE CELLULE PHOTO-ELECTRIQUE NG 43	<b>45</b>	<b>5,78</b>
CRES000035	RESISTANCE CARTOUCHE 400 W	<b>46</b>	<b>96,00</b>
SEPO002105	PLAQUE SUPPORT FIN DE COURSE	<b>47</b>	<b>4,26</b>
CTOR000064	VIS DIN-912 M3X40 NOIRE	<b>48</b>	<b>0,97</b>
CELC000332	FIN DE COURSE	<b>49</b>	<b>12,88</b>
CTOR000280	ECROU DIN-985 M3	<b>50</b>	<b>0,65</b>
CELC000357	CÂBLE DE BRANCHEMENT POSITION (NOIR)	<b>51</b>	<b>2,34</b>
CELC000356	CÂBLE DE BRANCHEMENT POSITION (MARRON)	<b>52</b>	<b>2,34</b>
CELC000346	CÂBLE BRANCHEMENT BRÛLEUR	<b>53</b>	<b>4,00</b>

# BIOCLASS HM/TR



# BIOCLASS HM/TR

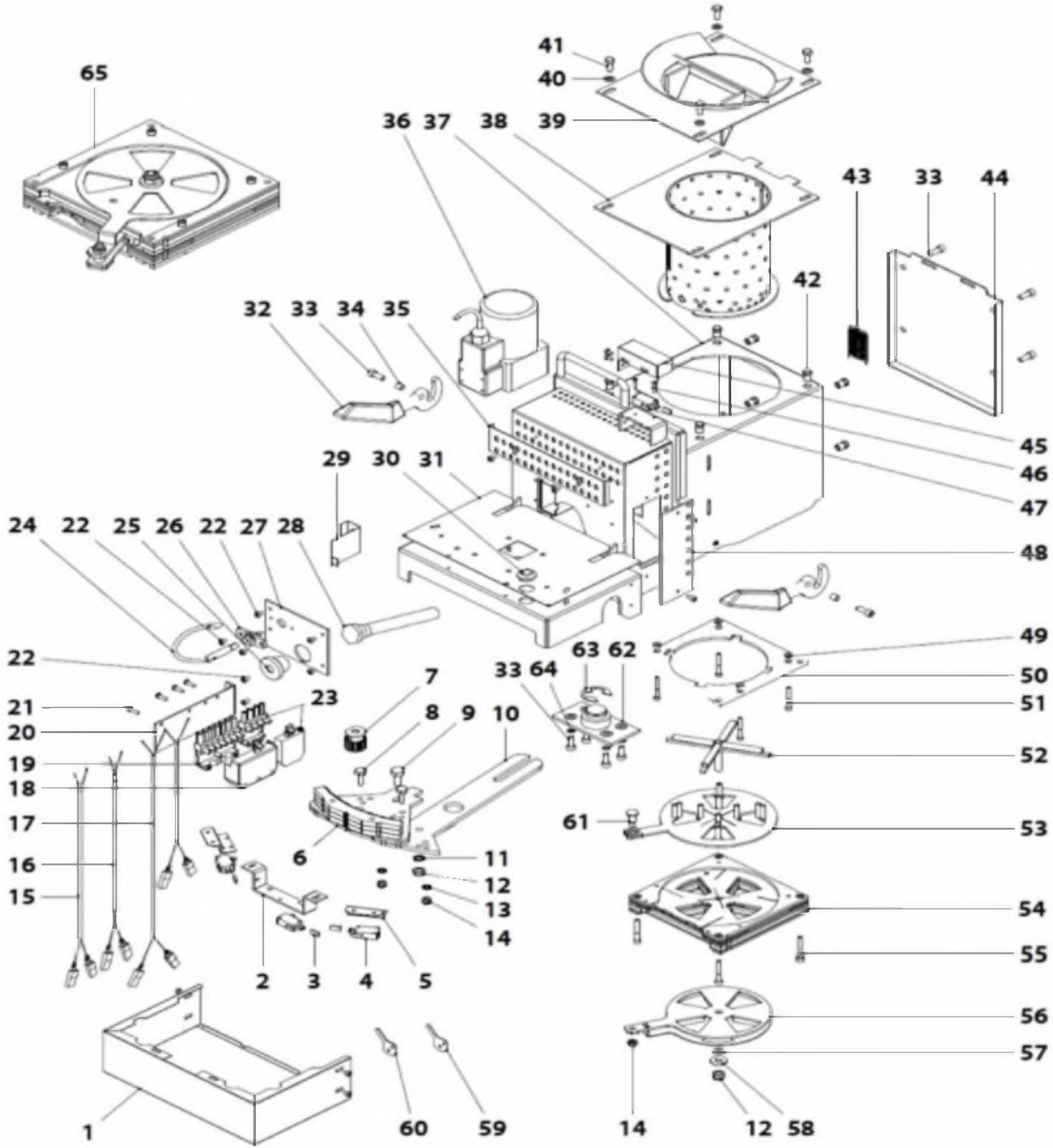
<b>BRÛLEUR BIOCLASS TR</b>			
SEPO001900	TRAPPE COUVRE CREMAILLERE	1	22,00
SCHA010252	SUPPORT FIN DE COURSE CENTRAL	2	8,89
CELC000352	CAPUCHON SILICONA 315°C	3	0,53
CELC000332	FIN DE COURSE	4	12,88
SCHA010260	SUPPORT FIN DE COURSE LATERAL	5	4,44
RBIO000017	PARTIE SUPERIEUR TRANSMISSION CREMAILLERE NG 25/43	6	37,00
RBIO000016	PARTIE SUPERIEUR TRANSMISSION CREMAILLERE NG 10/16	6	42,00
RCON000011	ENGRENAGE	7	15,60
CTOR000124	VIS. DIN-933 M6X20	8	0,97
CTOR000121	VIS. DIN-933 M8X20	9	1,27
SCON000816	PARTIE INFERIEURE TRANSMISSION CREMAILLERE NG	10	35,00
CTOR000074	RONDELLE DIN-6798-A M8	11	1,27
CTOR000260	BOULON DIN-980 M8	12	1,35
CTOR000275	RONDELLE DIN-6798-A M6	13	1,12
CTOR000259	BOULON DIN-980 M6	14	1,20
CELC000356	CÂBLE DE BRANCHEMENT POSITION (MARRON)	15	2,34
CELC000357	CÂBLE DE BRANCHEMENT POSITION (NOIR)	16	2,34
CELC000346	CÂBLE BRANCHEMENT BRÛLEUR	17	4,00
CQUE000135	PLAQUE CONNECTEUR 7 PÔLES 2	18	1,42
CQUE000042	REGLETTE 7 POLES	19	16,63
SEPO002175	SUPPORT CONNECTEURS	20	5,53
CTOR000100	VIS. CL 81 Z 4,1X16	21	1,30
CTOR000242	VIS DIN-7985 M4X7	22	0,90
CELC000303	CONNECTEUR MÂLES 4 PÔLES	23	6,33
CQUE000181	CELLULE PHOTO-ELECTRIQUE SIEMENS	24	46,00
CFER000135	PASSE CABLES GRIS DIAM. 28 SR 1703	25	3,83
CQUE000149	SUPPORT CELLULE PHOTO SIEMENS	26	3,56
SEPO002924	CONCENTREUR AIR BIOCLASS HM 10/16	27	23,00
SEPO002926	CONCENTREUR AIR BIOCLASS HM 25	27	23,00
SEPO002925	CONCENTREUR AIR BIOCLASS HM 43	27	23,00
SEPO002928	CONCENTREUR AIR BIOCLASS HM 43 SUBSTITUTION	27	23,00
CRES000035	RESISTANCE CARTOUCHE 400 W	28	96,00
SCHA009399	COUVERCLE CELLULE PHOTO-ELECTRIQUE 10-16-25	29	4,44
CFER000188	PASSECABLE REF A0116 POUR DIAM 15	30	0,98
SEPO001899	PLAQUE SUPPORT MOTEUR	31	27,00
SOPE000090	MANETTE FERMETURE BRÛLEUR	32	9,01
CTOR000265	VIS DIN-912 M6X14	33	1,65
CTOE000168	DOUILLE MANETTE	34	1,28
SEPO001465	COUVERCLE REGULATION D'AIR 16	35	7,73
SEPO001807	GRILLE DE REGULATION AIRE NG 25-43	35	9,33
CFOV000135	MOTEUR YN70 20W 1/180	36	143,00
RCON000001	SOUS. CHAMBRE COMBUSTION. 10/16	38	101,00
RCON000002	SOUS. CHAMBRE COMBUSTION 25	38	147,00
RCON000020	KIT NOYAUX D'OLIVE 10/16	39	78,00
RCON000021	KIT NOYAU D'OLIVE 25	39	75,00
CTOR000223	RONDELLE DIN-125-A2 M6 INOX.	40	0,75
CTOR000222	VIS DIN-933 M6X16 INOX.	41	0,97
CTOR000226	ECROUS AVEUGLES M6	42	1,20
SCHA009673	GRILLE CELLULE PHOTO-ELECTRIQUE NG 25	43	4,89
SCON000621	TRAPPE ARRIERE CORP BRÛLEUR NG 10-16	44	15,55
SCON000622	TRAPPE ARRIERE CORP BRÛLEUR NG 25	44	16,88
SEPO002174	CACHE DÉTECTEUR DE POSITION BRÛLEUR	45	5,53
CTOR000209	VIS DIN-7985 M3X15	46	0,97
CELC000327	MICRO CONTACT POSITION BRÛLEUR	47	9,33
SCON000626	TRAPPE DE VISITE LATERALE NG 10	47	11,11

# BIOCLASS HM/TR

SCON000625	TRAPPE DE VISITE LATERALE 16-25-43	<b>48</b>	<b>13,07</b>
CTOR000089	ECROU HEX. AVEC RONDELLE DIN 6923	<b>49</b>	<b>1,28</b>
SCHA009624	PLATINE SUPERIEURE 10/16	<b>50</b>	<b>19,72</b>
SCHA009634	PLATINE SUPERIEURE 25	<b>50</b>	<b>26,00</b>
CTOR000258	VIS ALLEN DIN-912 M4X35	<b>51</b>	<b>0,90</b>
SCON000847	CROIX NG 10-16	<b>52</b>	<b>50,00</b>
SCON000841	CROIX NG 25	<b>52</b>	<b>52,00</b>
SCON000513	ROUE GRINDER SUPERIEURE AVEC ANTIRETOUR NG 10-16	<b>53</b>	<b>47,00</b>
SCON000564	ROUE GRINDER SUPERIEURE AVEC ANTIRETOUR NG 25	<b>53</b>	<b>59,00</b>
SCON000751	PLAQUE DE NETTOYAGE NG 10-16	<b>54</b>	<b>73,00</b>
SCON000749	PLAQUE DE NETTOYAGE NG 25	<b>54</b>	<b>48,00</b>
CTOR000263	VIS ALLEN DIN-912 M5X35	<b>55</b>	<b>0,80</b>
SCON000833	ROUE INFERIEUR ET INTERMEDIAIRE BIOCLASS NG 10/16	<b>56</b>	<b>36,00</b>
SCON000832	ROUE INFERIEUR ET INTERMEDIAIRE BIOCLASS NG 25	<b>56</b>	<b>47,00</b>
SCHA010330	RONDELLE BUTÉE	<b>57</b>	<b>1,68</b>
SCHA010366	RONDELLE BISAUTÉE	<b>58</b>	<b>1,42</b>
SCHA010525	CLÉ REGULATION 1mm	<b>59</b>	<b>1,78</b>
SCHA010512	CLÉ REGULATION 2mm	<b>60</b>	<b>1,78</b>
CTOR000292	AXE POUSSE CENDRE	<b>61</b>	<b>2,83</b>
SCON000815	AXE BIELETTE NETTOYAGE BRULEUR CREMAILLERE NG	<b>62</b>	<b>24,00</b>
CFER000189	RONDELLE SÉCURITÉ AXE DIN 6799	<b>63</b>	<b>1,51</b>
CTOR000254	RONDELLE AET M6	<b>64</b>	<b>1,42</b>
RBIO000015	SYSTEME DE NETTOYAGE ENSEMBLE 10/16		<b>182,00</b>
RBIO000001	SYSTEME DE NETTOYAGE ENSEMBLE 25		<b>244,00</b>



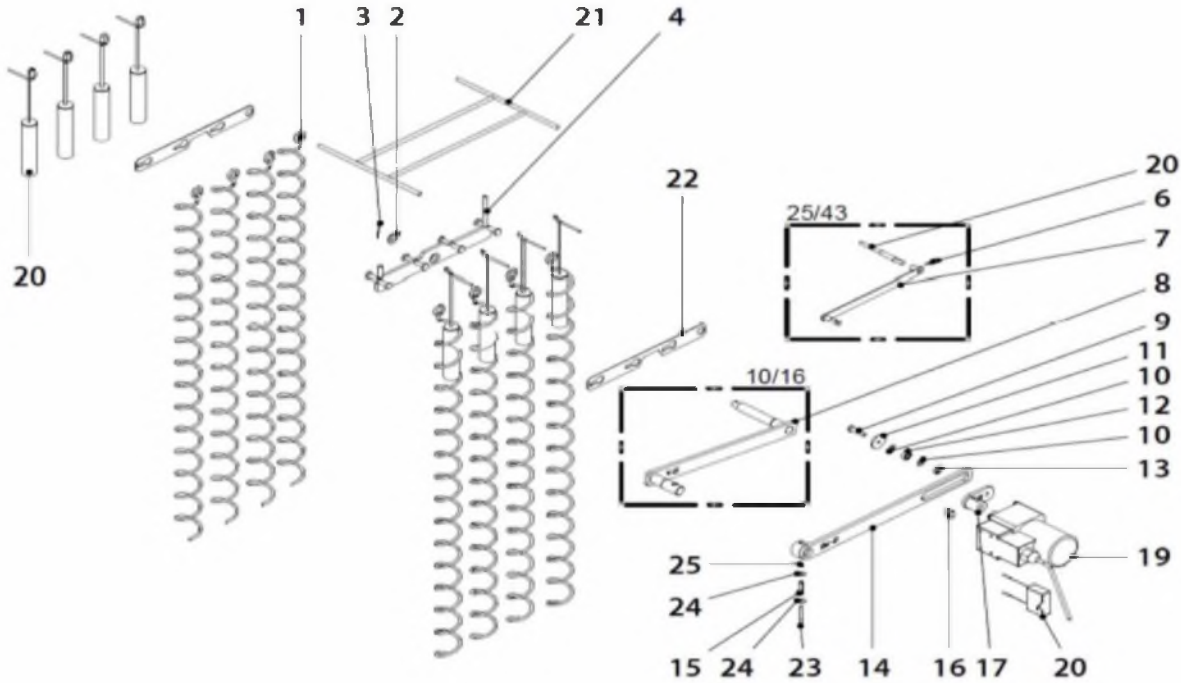
# BIOCLASS HM/TR



# BIOCLASS HM/TR

<b>SYSTEME NETTOYAGE CARNEAUX FUMÉES</b>			
CTOE000241	SPIRALE DEFLECTEUR BIOCLASS 9-15 PL/1299-P	<b>1</b>	<b>12,82</b>
CTOE000242	SPIRALE DEFLECTEUR BIOCLASS 25 PL/1296-P	<b>1</b>	<b>13,51</b>
CTOR000162	RONDELLE PLATE	<b>2</b>	<b>1,12</b>
CFER000284	GOUPILLE FENDUE	<b>3</b>	<b>1,60</b>
SCON000619	PLATINE SUPPORT NETTOYEUR SPIRALE BIOCLASS 10	<b>4</b>	<b>57,00</b>
SCON000620	PLATINE SUPPORT NETTOYEUR SPIRALE BIOCLASS 16	<b>4</b>	<b>63,00</b>
SCON000302	ENSEMBLE SUPPORT DEFLECTEUR/TUBE BIOCLASS 25	<b>4</b>	<b>57,00</b>
SCON000331	PLATINE SUPPORT NETTOYEUR SPIRALE BIOCLASS 43	<b>4</b>	<b>75,00</b>
CTOE000289	AXE INTERIEUR BIOCLASS 25 PL/1279-P	<b>5</b>	<b>14,22</b>
CTOE000270	AXE INTERIEUR BIOCLASS-43 PL/1341-P	<b>5</b>	<b>21,00</b>
CFER000289	GOUJON HM OD 25	<b>6</b>	<b>1,76</b>
SCON000303	BRAS INTERIEUR BIOCLASS 25	<b>7</b>	<b>29,00</b>
SCON000332	ENSEMBLE PLATINE INTERIEUR BIOCLASS 43	<b>7</b>	<b>42,00</b>
SCON000304	ENSEMBLE BRAS INTERIEUR BIOCLASS 9-15	<b>8</b>	<b>28,00</b>
SCON000463	BRAS DE LEVIER INTERIEUR BIOCLASS 16	<b>8</b>	<b>42,00</b>
CTOR000146	VIS TÊTE HEX. M6x25	<b>9</b>	<b>0,80</b>
CTOR000084	RONDELLE PLATE	<b>10</b>	<b>0,98</b>
CTOE000172	RONDELLE SYSTEME CAME PL/1122-P	<b>11</b>	<b>1,56</b>
CFER000129	ROULEMENT 696 2Z	<b>12</b>	<b>9,95</b>
CTOR000230	ECROU HEX. AUTOSERRANT	<b>13</b>	<b>1,13</b>
SCON000305	BRAS EXTERIEUR BIOCLASS 9-15	<b>14</b>	<b>32,00</b>
SCON000306	BRAS EXTERIEUR BIOCLASS 25	<b>14</b>	<b>34,00</b>
CFER000292	GOUPILLE ÉLASTIQUE	<b>15</b>	<b>2,05</b>
CTOR000218	TIGE FILTÉE ALLEN	<b>16</b>	<b>0,64</b>
SCON000307	ENSEMBLE BIELLE DE TRANSMISSION	<b>17</b>	<b>13,06</b>
CFOV000140	CONDENSATEUR POUR MOTEUR 1 Uf (CFOV000134)	<b>18</b>	<b>5,98</b>
CFOV000141	CONDENSATEUR MOTEUR	<b>18</b>	<b>5,98</b>
CFOV000134	MOTEUR 10 W TRANSMISSION 1/180	<b>19</b>	<b>111,00</b>
CFOV000135	MOTEUR YN70 20W 1/180	<b>19</b>	<b>143,00</b>
SCON000758	SOUS. TUBE DEFLECTEUR 16	<b>20</b>	<b>27,00</b>
SCON000756	TUBE RETARDATEUR	<b>20</b>	<b>36,00</b>
SCON000757	SOUTIEN TUBE DEFLECTEUR 16	<b>21</b>	<b>29,00</b>
SCON000752	SOUTIEN TUBE DEFLECTEUR 25	<b>21</b>	<b>32,00</b>
SCON000755	SOUTIEN TUBE DEFLECTEUR 43	<b>21</b>	<b>40,00</b>
SCHA011027	FIXATION PLATINE 10	<b>22</b>	<b>9,06</b>
SCHA011031	FIXATION PLATINE NETTOYAGE HM OD 16	<b>22</b>	<b>10,12</b>
SCHA010996	FIXATION PLATINE NETTOYAGE HM OD 25	<b>22</b>	<b>13,45</b>
CTOR000064	VIS DIN-912 M3X40 NOIRE	<b>23</b>	<b>0,97</b>
CTOR000132	RONDELLE DIN-9021 M4	<b>24</b>	<b>0,65</b>
CTOR000280	ECROU DIN-985 M3	<b>25</b>	<b>0,65</b>

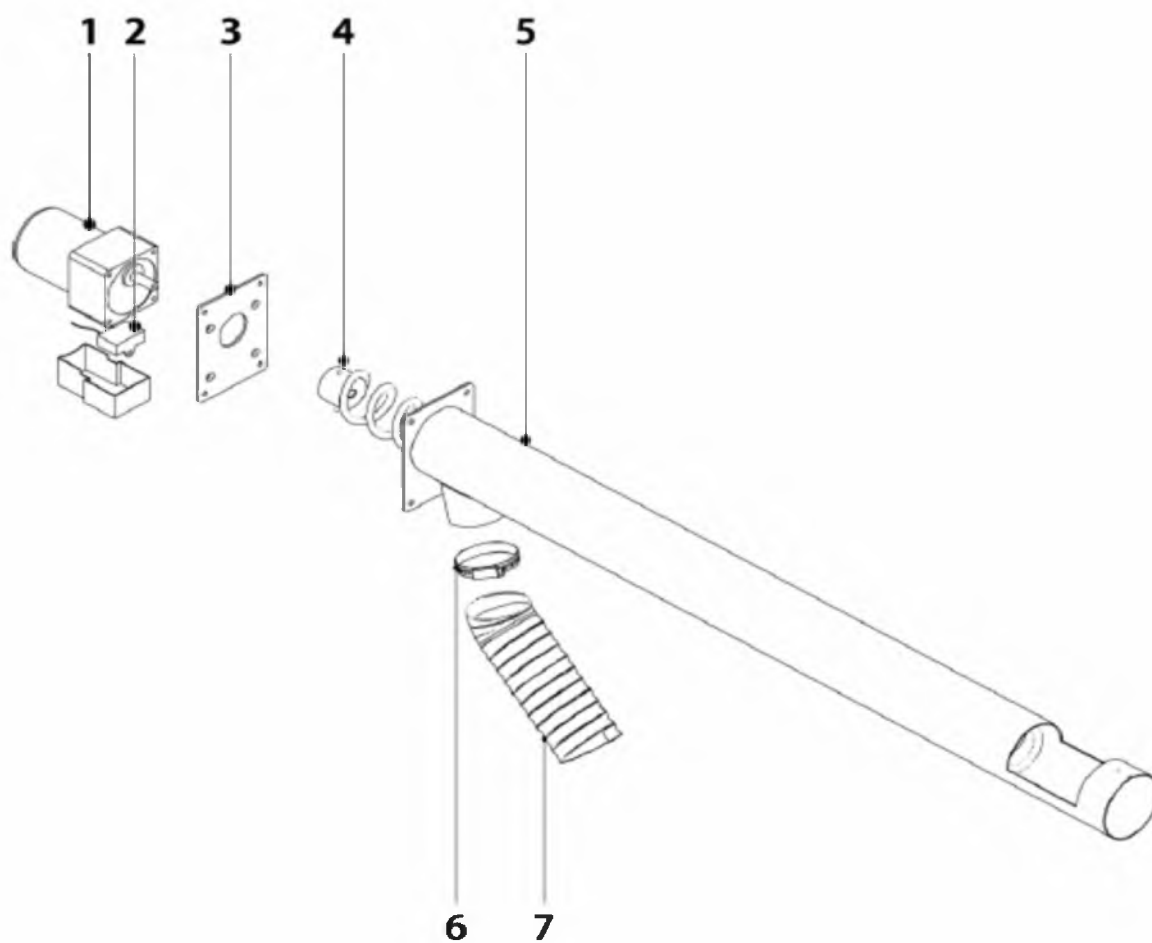
# BIOCLASS HM/TR

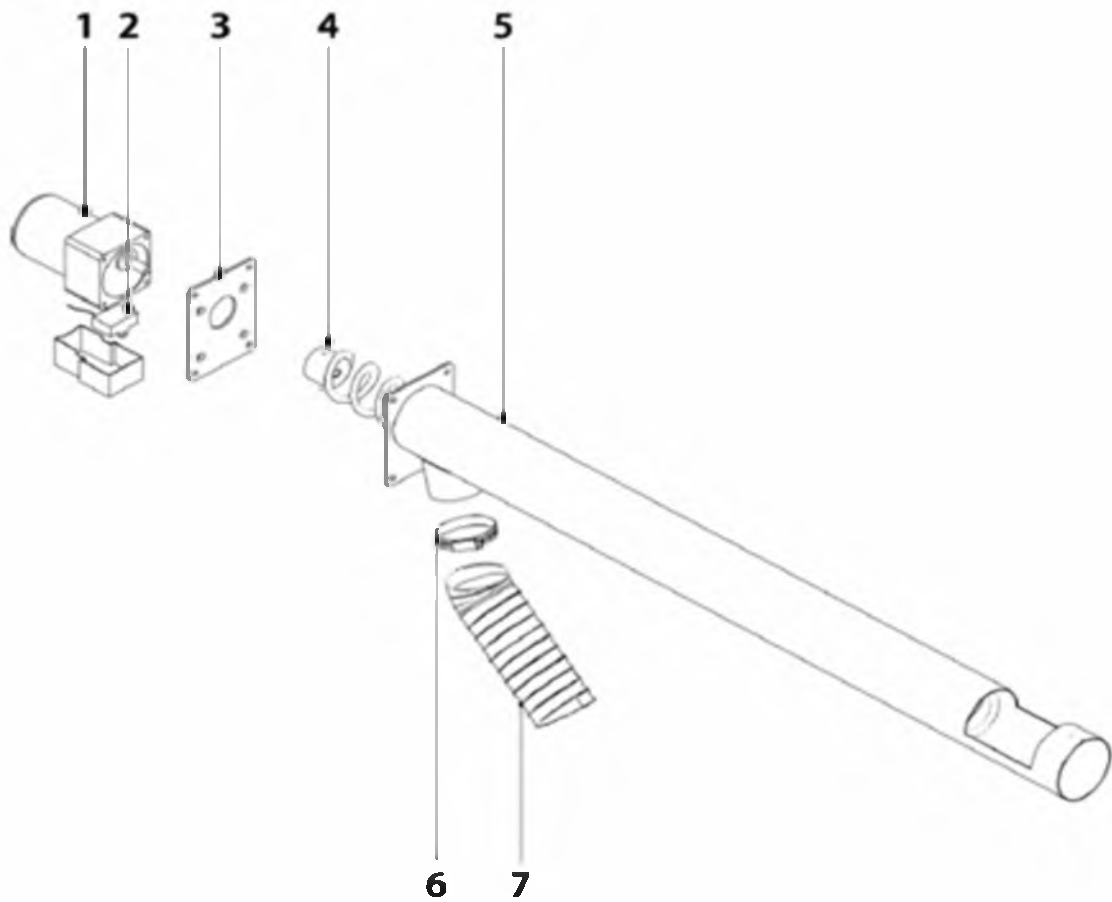


# BIOCLASS HM/TR

## ALIMENTATEUR EXTERNE

ALIMENTATEUR EXTERNE			
CFOV000136	MOTEUR ALIMENTATION PELLETS	1	216,00
CFOV000142	CONDENSATEUR	2	6,76
SEPO001637	PLAQUE DE FIXATION MOTEUR ALIM EXTERNE GRIS MET. 8177	3	28,00
SCON000578	SANS FIN CHARGEUR 15	4	109,00
SCON000579	SANS FIN CHARGEUR 25	4	118,00
SEPO001611	TUBE CHARGEUR EXTERIEURE BIOCLAS 15	5	55,00
SEPO001612	TUBE CHARGEUR EXTERIEURE BIOCLAS 25	5	59,00
CFER000019	COLLIER 60	6	3,67
STUR000004	POLYURETHANE FLEX HM 10-16	7	31,00
STUR000005	POLYURETHANE FLEX HM 25-43	7	31,00

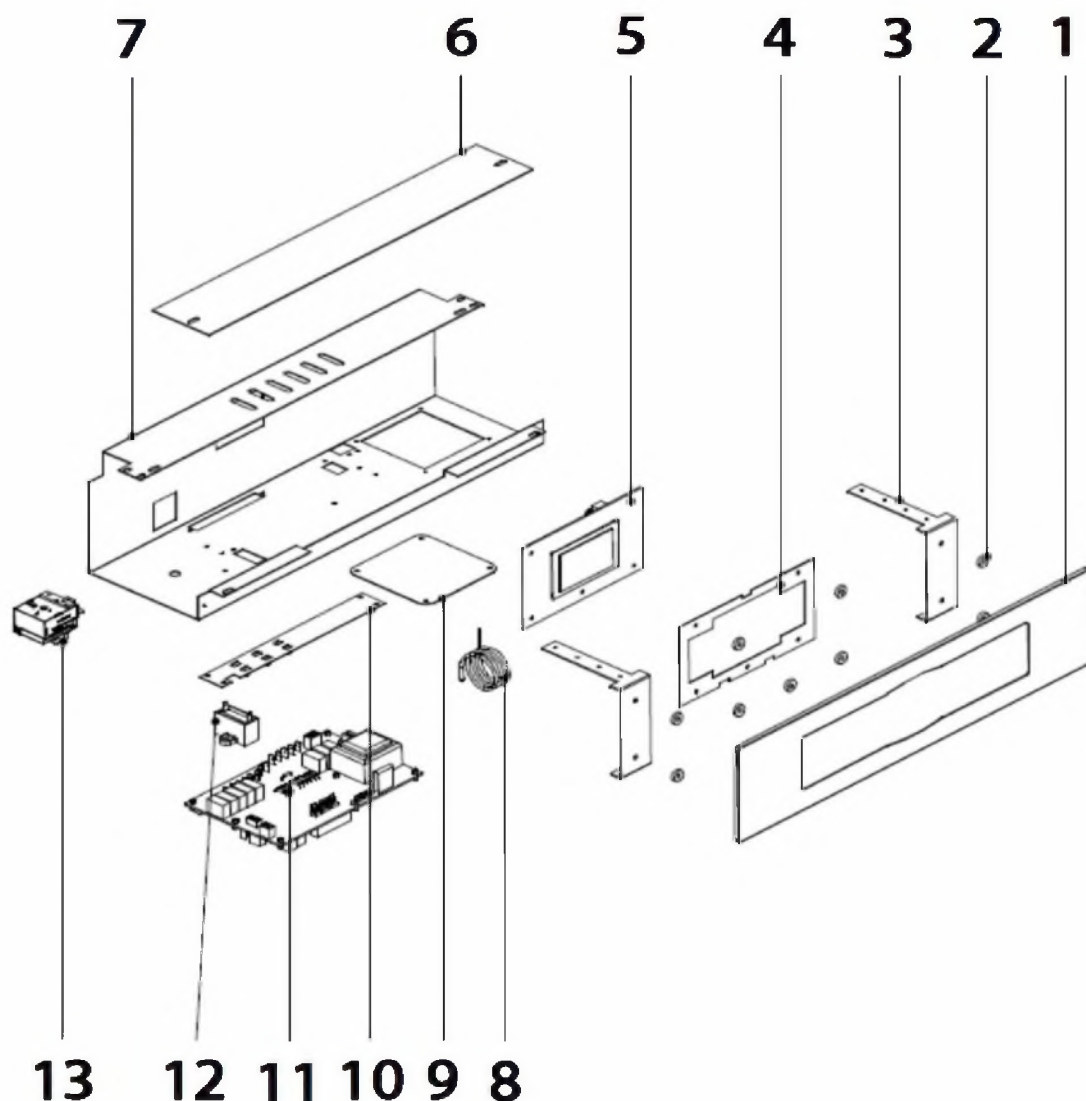


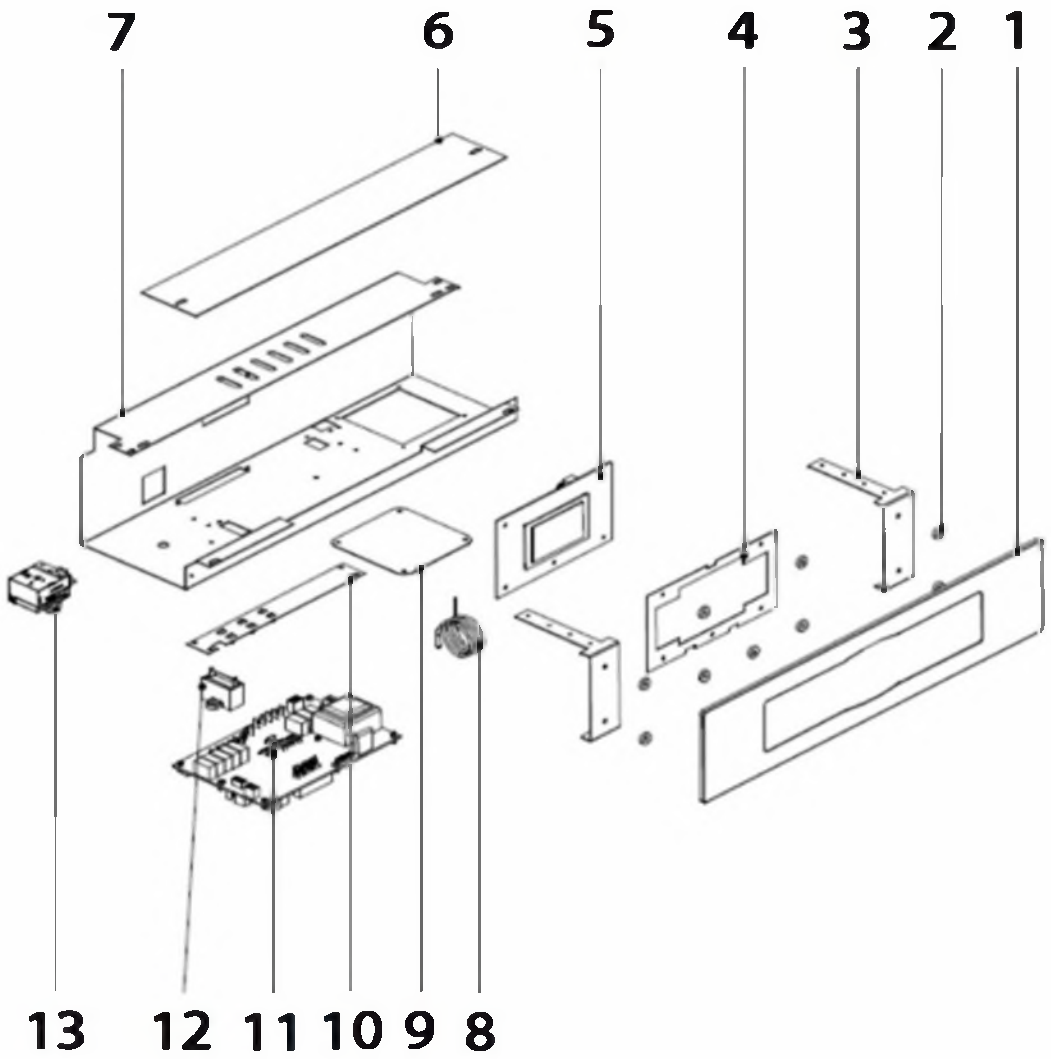


# BIOCLASS HM/TR

## TABLEAU DE BORD

RBIO000031	ENJOLIVEUR ET VERRE TABLEAU ELECTRIQUE 10/16	1	100,00
RBIO000032	ENJOLIVEUR ET VERRE TABLEAU ELECTRIQUE 25/43	1	104,00
CFER000064	RONDELLE NYLON	2	0,53
SEPO001303	SUPPORT TABLEAU	3	8,06
SCHA009564	SUPPORT CARTE DISPLAY	4	17,63
REBI336500	CARTE DISPLAY BIOCLASS HM CCDPD VER 5,00	5	192,00
SEPO001304	TRAPPE CAISSE TABLEAU	6	3,30
SEPO001739	TABLEAU ELECTRIQUE ARRIERE BIOCLASS NG 10-16	7	22,00
SEPO001786	TABLEAU ELECTRIQUE ARRIERE BIOCLASS NG 25-43	7	26,00
CELC000234	SONDE TEMPERATURE PTC 1K 0,90m	8	15,60
SEPO001740	COUVERCLE ACCES EMPLACEMENT KIT ASPIRATION	9	7,91
SCHA009150	PLAQUE TERRE	10	3,11
REBI335501	CARTE ALIMENTATION BIOCLASS HM CCDPA VER 5,01	11	271,00
CFOV000121	CONDENSATEUR DE VENTILATEUR BIOCLASS NG 10 1 $\mu$ F	12	1,78
CFOV000133	CONDENSATEUR DE VENTILATEUR BIOCLASS NG 16/25 2 $\mu$ F	12	6,76
CFOV000151	CONDENSATEUR DE VENTILATEUR BIOCLASS NG 43 3,5 $\mu$ F	12	7,67
CELC000022	THERMOSTAT DE SECURITE 110° 1,5m	13	36,00
CELC000404	RESISTANCE 4K7 OHM		5,56

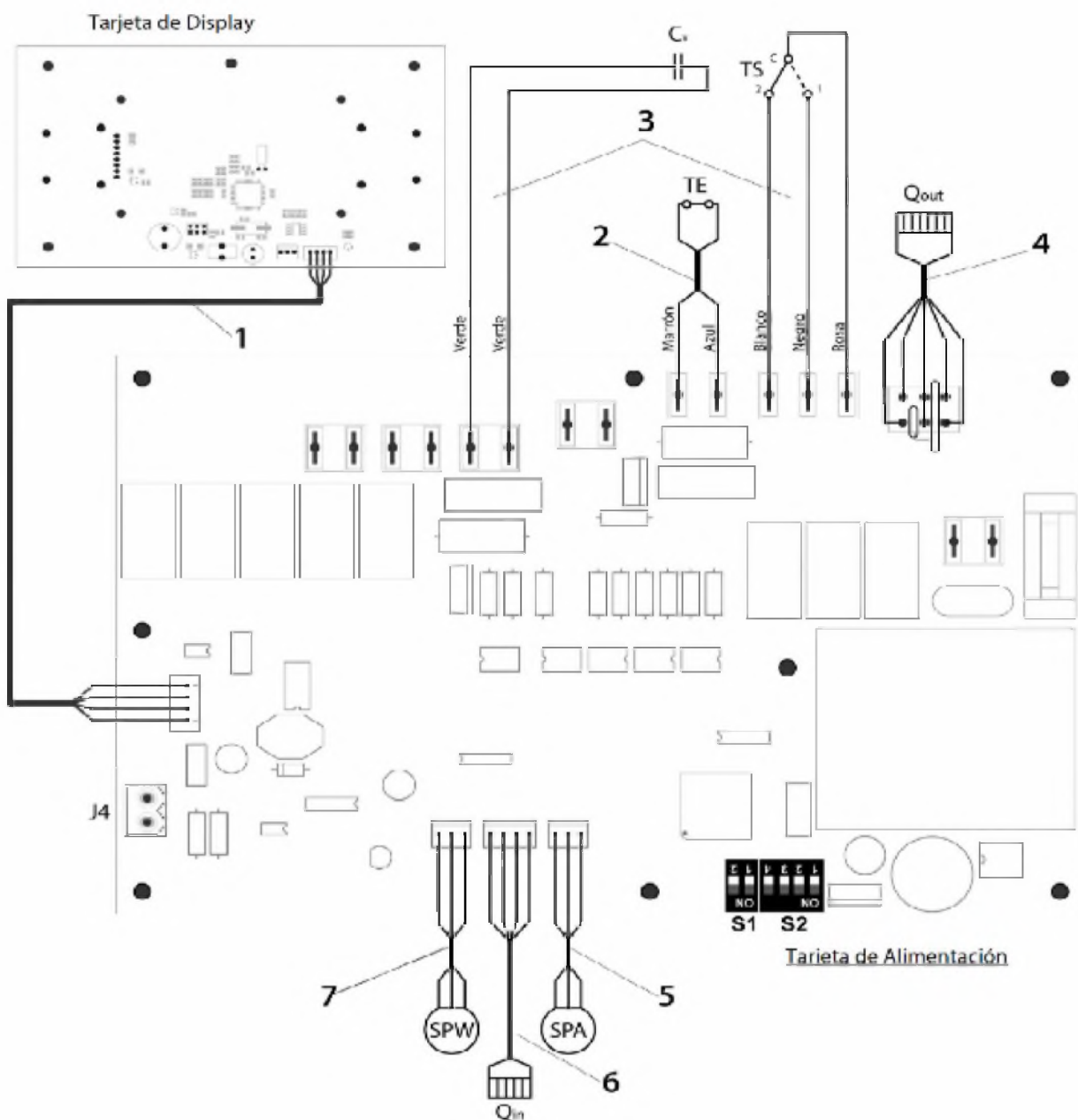




# BIOCLASS HM/TR

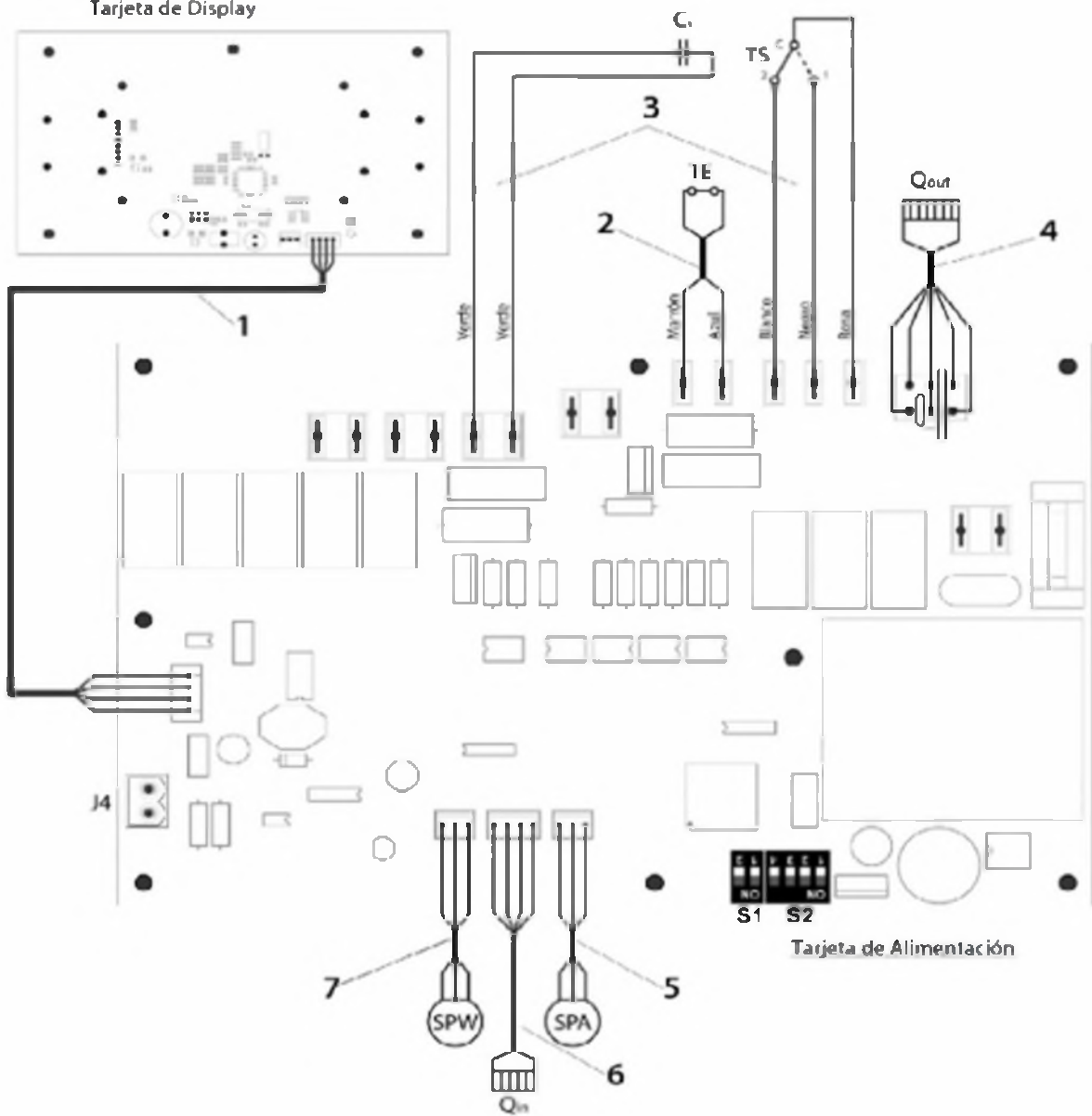
## CABLAGE

Reference	Description	Quantity	Price
CELC000343	CABLE DE COMMUNICATION	1	9,95
CELC000353	CABLE DU THERMOSTAT	2	7,48
CMAZ000123	CABLE CONNEXIONS	3	19,99
CELC000344	CABLE SORTIE BRULEUR 7 POLES	4	15,55
CELC000349	CABLE TRANSDUCTEUR DE PRESSION EAU	5	6,13
CELC000345	CABLE PRESSOSTAT AIR	6	13,87
CELC000348	CABLE TRANSDUCTEUR PRESSION AIR SPA	7	6,39





Tarjeta de Display



Tarjeta de Alimentación