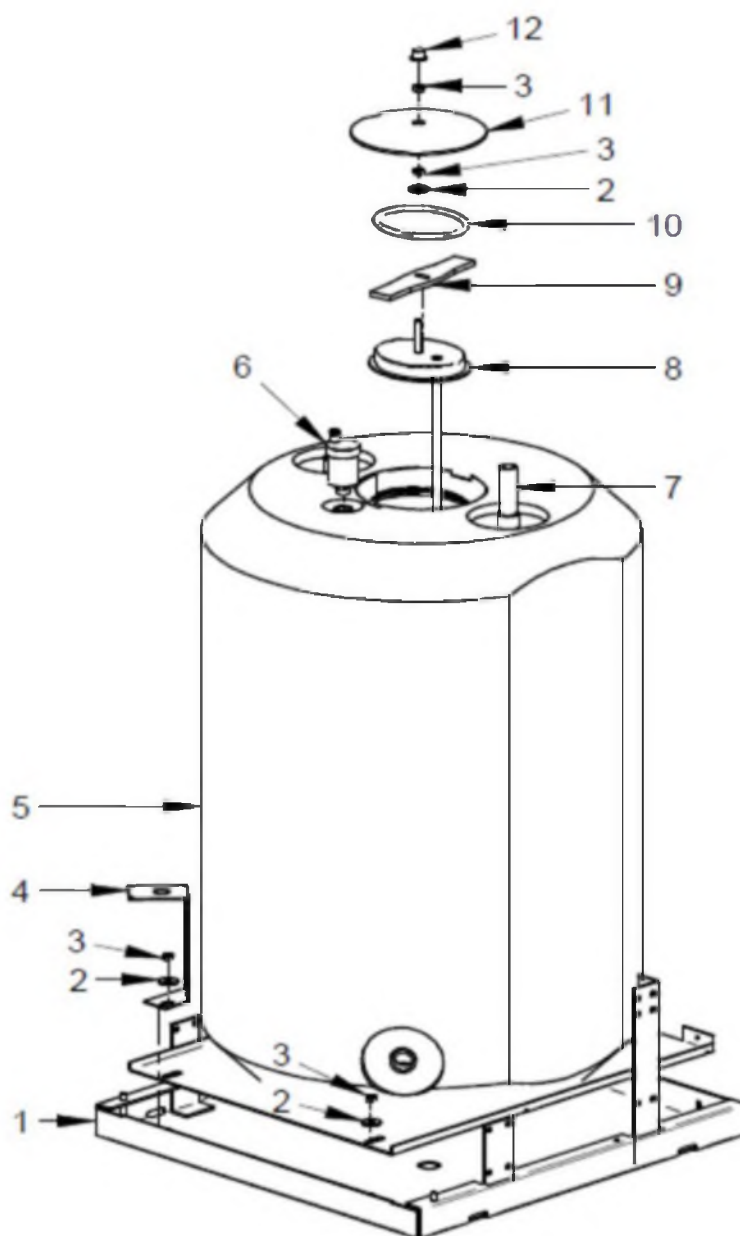
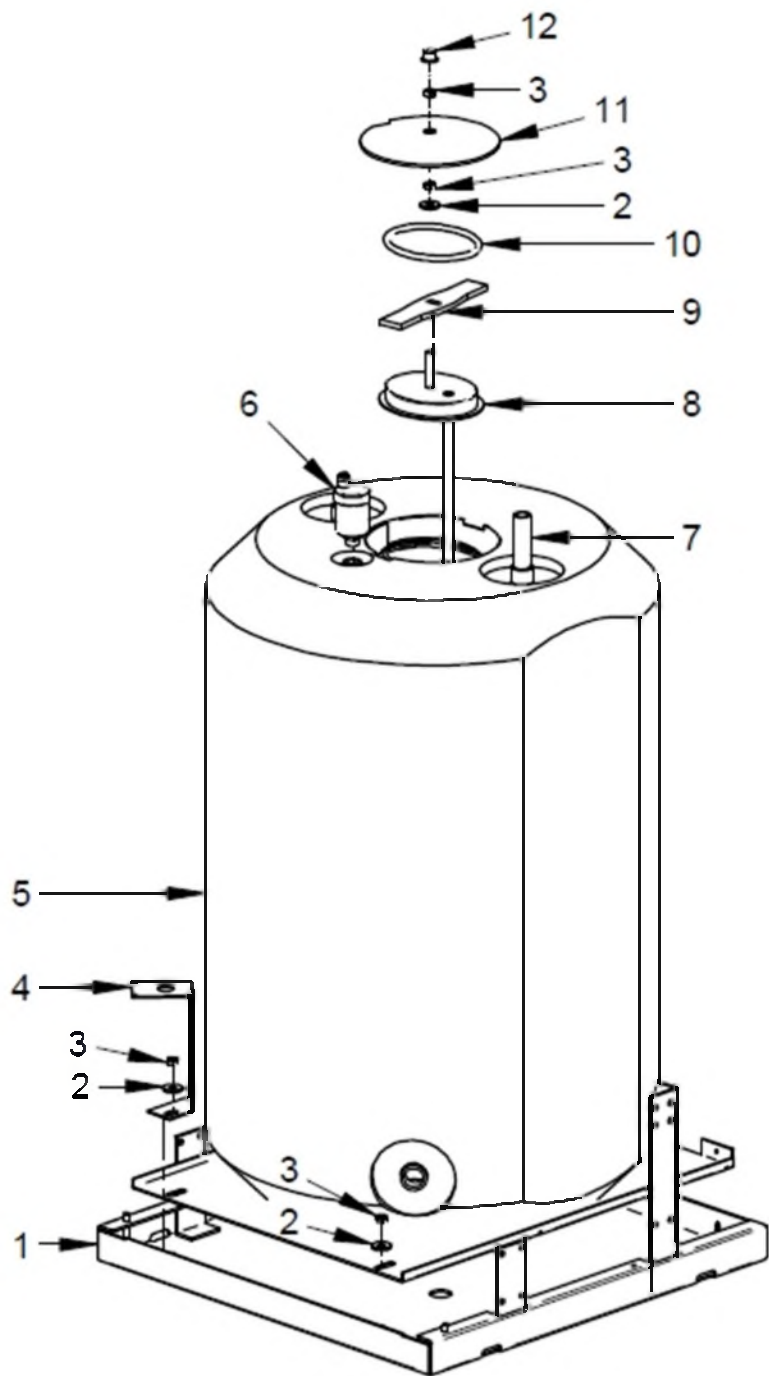


AVANTTIA NG

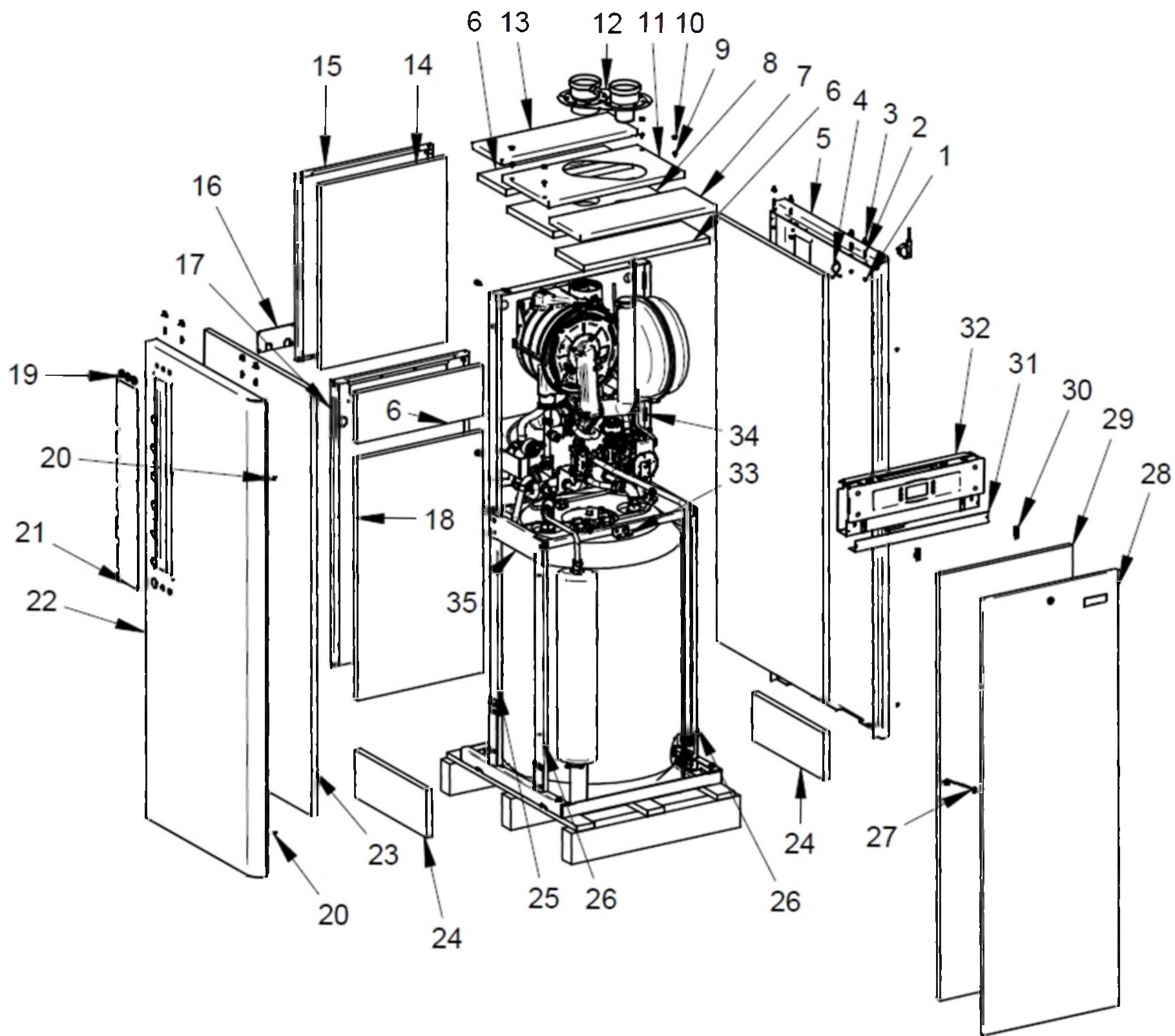
CODE	DESCRIPTION	N°	P.P.H.T.
ACCUMULATEUR			
SCON002162	BASE	1	59,00
CTOR000080	RONDELLE DIN-9021 M-8 ZINC	2	0,75
CTOR000092	ECROU HEX. DIN-934 M8 ZINC	3	0,98
SPIN000011	FIXATION VASE EXPANSION	4	2,39
RAVA000001	ACCUMULATEUR 120L	5	988,00
RAVA000002	ACCUMULATEUR 150L	5	1265,00
RFOV000024	PURGEUR AUTOMATIQUE	6	17,16
SCOB012548	TUBE ECS 120L	7	9,66
SCOB013011	TUBE ECS 150L	7	11,65
SCON000018	TRAPPE ELLIPTIQUE ACCUMULATEUR	8	74,00
SCON002073	COUVERCLE ELLIPTIQUE 150L	8	44,00
SEPO003143	FIXATION COUVERCLE ELLIPTIQUE	9	10,79
COTR000006	JOINT TRAPPE DE VISITE	10	5,34
SCHA007431	COUVERCLE PONT	11	4,52
CFER000090	CAPUCHON NOIRE TRAPPE DE VISITE	12	0,71





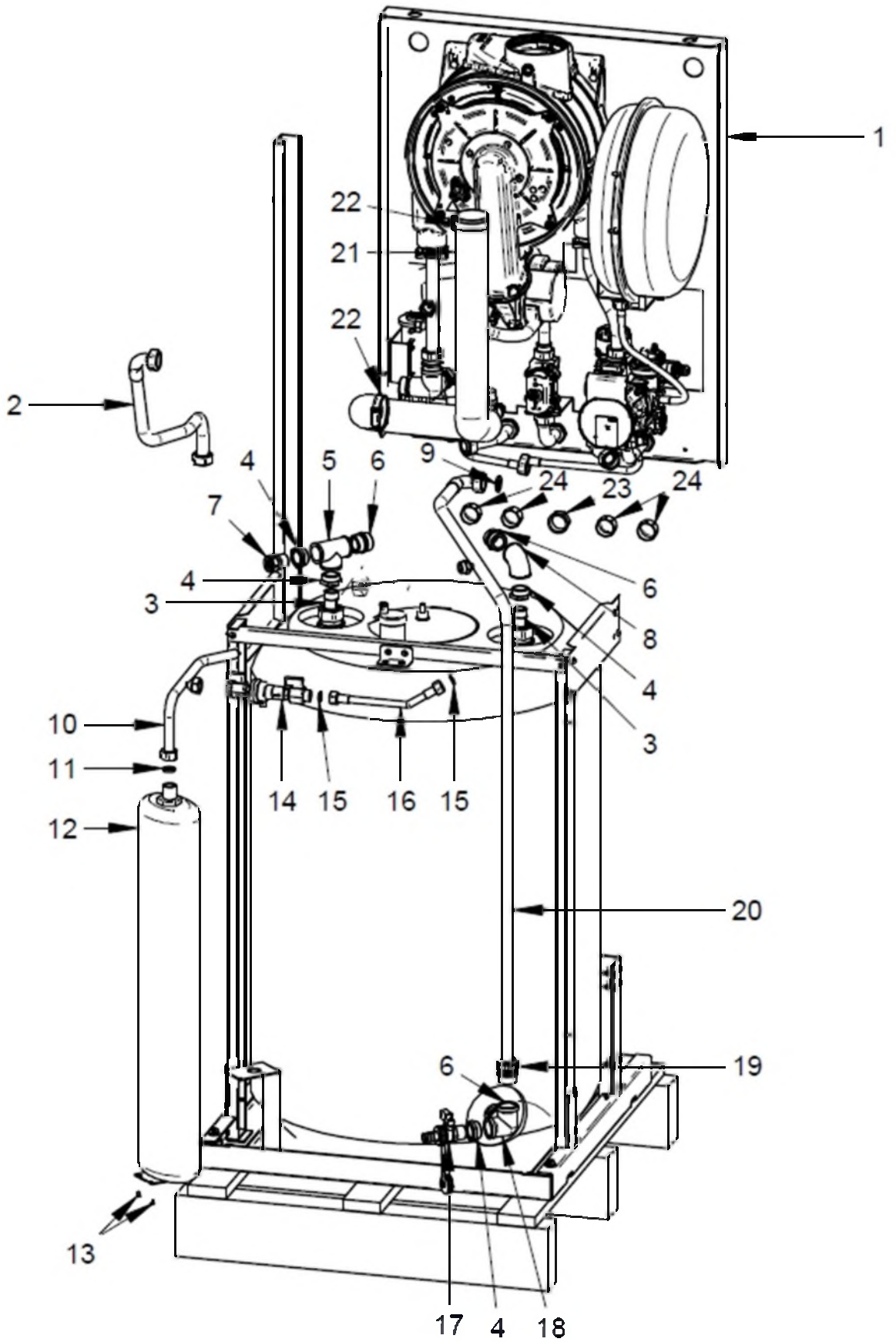
AVANTTIA NG

CHAUDIÈRE			
CTOR000089	ECROU HEX. AVEC RONDELLE DIN 6923	1	1,28
CTOE000355	PIVOT POUR CLIPS ATTACHE	2	2,56
CFER000261	CLIPS ATTACHE	3	0,91
CFER000126	CERCLAGE 460362	4	1,18
SEXT000656	CÔTÉ DROIT 120L	5	58,00
SEXT000718	CÔTÉ DROIT 150L	5	64,00
SAIS000338	ISOLANT TOIT ARRIÈRE	6	3,84
SEXT000657	TOIT AVANT	7	4,69
SAIS000339	ISOLANT TOIT FIX	8	5,46
CTOR000073	VIS A TOLE	9	0,80
CFER000138	BOUCHON	10	0,79
SEPO003082	TOIT FIX	11	11,06
SCON002234	KIT SORTIE FUMÉES ET ADMISSION AIR	12	73,00
SEXT000659	TOIT ARRIÈRE	13	45,00
SAIS000340	ISOLANT ARRIÈRE	14	7,74
SEPO003081	ARRIÈRE SUPÉRIEUR	15	14,00
SEPO003094	COUVERCLE ARRIÈRE	16	2,13
SEXT000662	ARRIÈRE INFÉRIEUR 120L	17	23,00
SEXT000719	ARRIÈRE INFÉRIEUR 150L	17	26,00
SAIS000345	ISOLANT ARRIÈRE INF. 120L	18	10,16
SAIS000381	ISOLANT ARRIÈRE INF. 150L	18	12,43
CFER000188	PASSE-CABLE REF A0116 POUR DIAM 15	19	0,98
CFER000063	BUTÉE SOUS PRESSION	20	0,71
SEPO003091	COUVERCLE ACCÈS	21	2,98
SEXT000661	CÔTÉ GAUCHE 120L	22	59,00
SEXT000717	CÔTÉ GAUCHE 150L	22	64,00
SAIS000413	ISOLANT LATÉRAL	23	19,61
SAIS000342	ISOLANT LATÉRAL INFÉRIEUR 120L	24	2,16
SAIS000380	ISOLANT LATÉRAL INFÉRIEUR 150L	24	5,12
SCHA013241	CÔTÉ ARMATURE ARRIÈRE GCHE 120L	25	11,01
SCHA013565	CÔTÉ ARMATURE ARRIÈRE GCHE 150L	25	16,11
SCHA013519	CÔTÉ ARMATURE AVANT 120L	26	8,41
SCHA013563	CÔTÉ ARMATURE AVANT 150L	26	11,03
SCON001320	BUTÉE FIXATION PAR VIS	27	4,52
SEXT000660	PORTE 120L	28	38,00
SEXT000720	PORTE 150L	28	42,00
SAIS000343	ISOLANT FRONTAL 120L	29	14,22
SAIS000382	ISOLANT FRONTAL 150L	29	16,20
CFER000306	BUTÉE FERMETURE AUTOMATIQUE	30	4,48
SEPO003133	COUVERCLE COUVRE-RÉGLÈTTES	31	2,16
SELEAVA012	FAÇADE ÉLECTRIQUE AVANTTIA NG 24	32	450,00
SELEAVA013	FAÇADE ÉLECTRIQUE AVANTTIA NG 28	32	569,00
SELEAVA014	FAÇADE ÉLECTRIQUE AVANTTIA NG 33	32	569,00
CELC000028	CÂBLE ALIMENTATION PL/930-P	33	11,52
SCHA013374	FIXATION RIGIDITÉ	34	0,57
SCHA013236	CÔTÉ ARMATURE ARRIÈRE 120L	35	11,01
SCHA013564	CÔTÉ ARMATURE ARRIÈRE 150L	35	13,29
SCHA013520	CÔTÉ	36	2,50



AVANTTIA NG

PLOMBERIE			
SQUEAVA000	ENSAMBLE CHAMBRE COMBUSTION 24	1	1080,00
SQUEAVA001	ENSAMBLE CHAMBRE COMBUSTION 28	1	1649,00
SQUEAVA002	ENSAMBLE CHAMBRE COMBUSTION 33	1	1603,00
SCOB012959	ENTRÉE PRIMAIRE ACCUMULATEUR	2	16,20
RVAR000000	MANCHON DIELECTRIQUE	3	15,60
CFOL000014	BAGUE DE RÉDUCTION 1/2"x3/4"	4	2,90
CFOL000032	TE LAITON 3/4"	5	8,68
CFOL000006	RACOR 3/4	6	3,73
CFOV000048	RACCORD TELESCOPIQUE 1/2	7	6,39
CFOL000049	COUDE LAITON F-F 3/4"	8	7,96
CFOV000158	JOINT 3/4"	9	0,75
SCOB012957	TUBE VASE D'EXPANSION E.C.S 120L	10	10,44
SCOB013083	TUBE VASE D'EXPANSION E.C.S 150L	10	27,00
CFOV000160	JOINT BELPA 1/2"	11	0,85
CFOV000068	VASE D'EXPANSION ECS 4L	12	106,00
CTOR000221	VIS DIN-7981 3,2 X 6,5	13	1,66
CVAL000023	DISCONNECTEUR SANITAIRE CALEFFI	14	90,00
CFOV000159	JOINT EPDM 15X8X2	15	0,85
SCOB013052	TUBE SECTIONNEUR	16	11,14
CVAL000034	ROBINET DE VIDANGE	17	14,83
CFOL000050	COUDE 3 ENTRÉS 3/4"	18	21,00
CFOV000047	ECROU PRISONNIER	19	7,67
SCOB012969	SORTIE PRIMAIRE ACCUMULATEUR 120L	20	32,00
SCOB013082	SORTIE PRIMAIRE ACCUMULATEUR 150L	20	32,00
STUR000193	TUBE ADMISSION AIR EXTRAFLEX Ø51mm	21	16,84
CFER000163	COLLIER SERRAGE S/F-S DIAM. 40-60 NZ SW1	22	4,89
CFER000007	BOUCHON ROUGE 3/4"	23	0,81
CFER000331	EMBOT JAUNE GAZ 3/4"	24	2,42



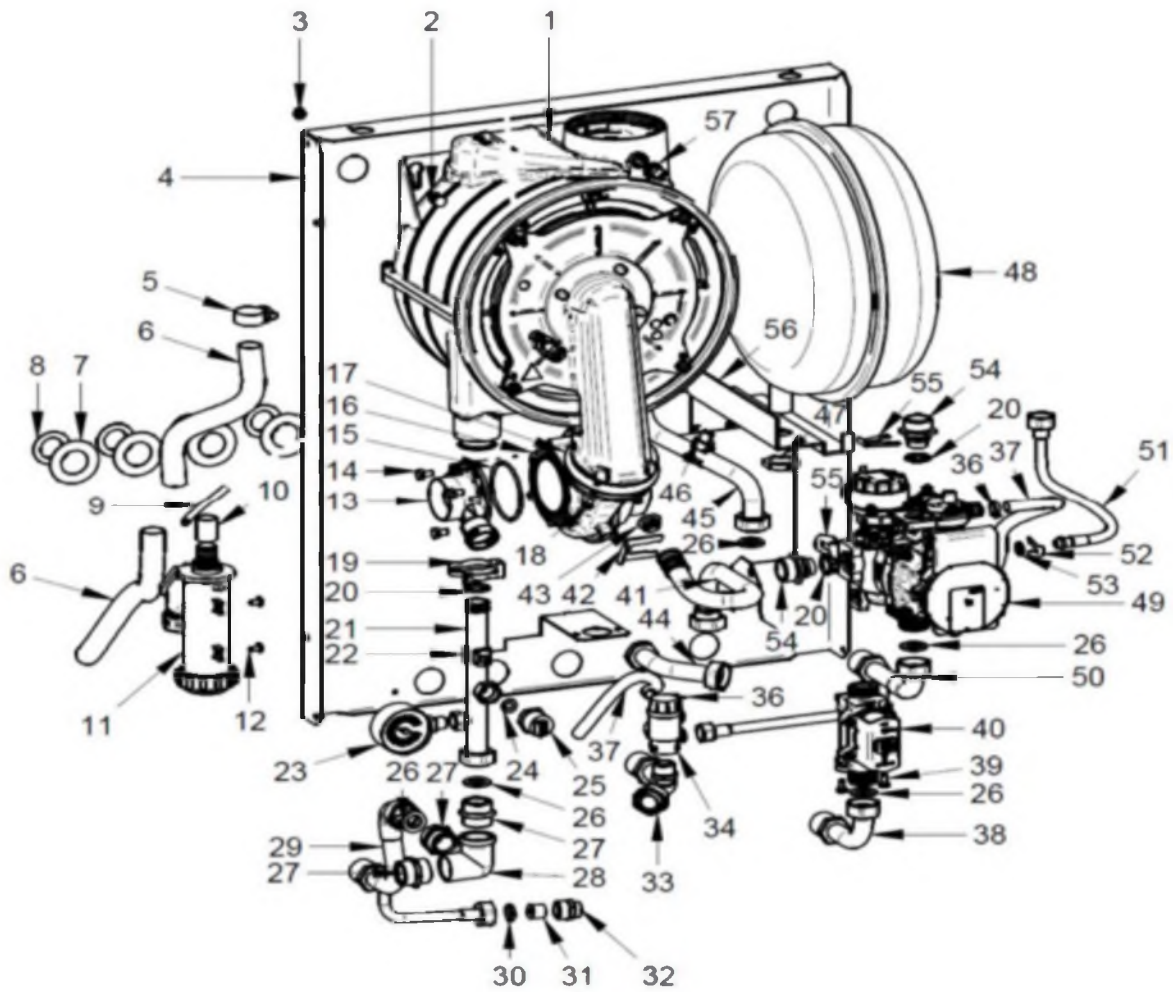
AVANTTIA NG

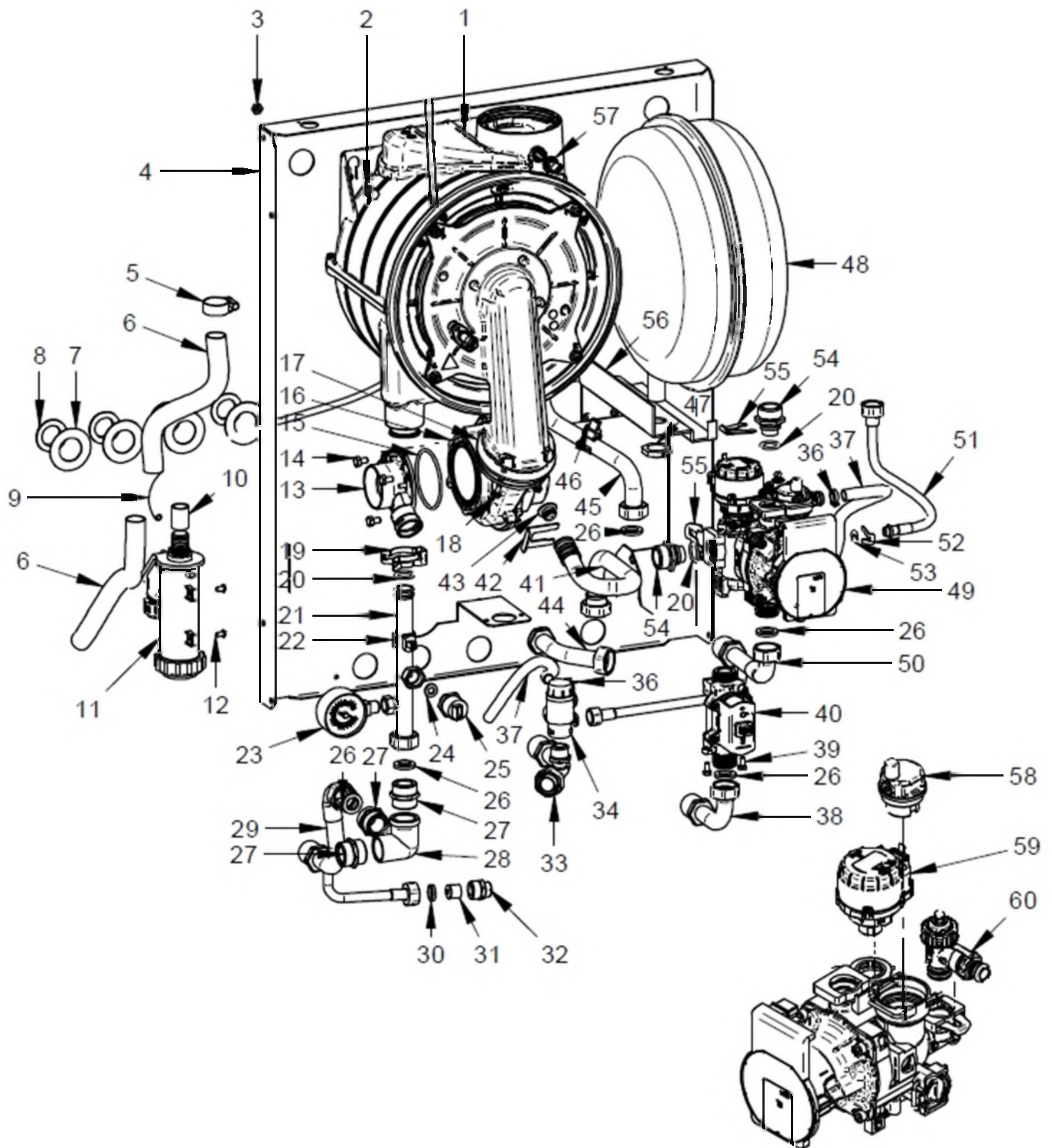
BRÛLEUR

BRÛLEUR			
SCON002200	CHAMBRE COMBUSTION ET BRÛLEUR 24/30	1	512,00
SCON002201	CHAMBRE COMBUSTION ET BRÛLEUR 28/35	1	600,00
CGAS000386	CHAMBRE DE COMBUSTION 32kW	1	597,00
CTOE000402	FIXATION CHAMBRE DE COMBUSTION	2	9,55
CTOR000230	ECROU HEX. AUTOSERRANT	3	1,13
SCON002287	SUPPORT CHAMBRE	4	36,00
CFER000313	COLLIER SERRAGE	5	3,73
STUR000209	TUBE CONDENSES	6	10,02
SCHA006693	RONDELLE ARRIÈRE 3/4"	7	0,57
CFOL000073	ECROU COULISSANT 3/4"	8	3,41
STUR000194	TUBE D'EVACUATION D'EAU	9	5,23
STUR000061	COUPLAGE SIPHON	10	3,55
SCON002288	SIPHON DES CONDENSES	11	29,00
CTOR000073	VIS A TÔLE	12	0,80
CGAS000393	MIXER 24 KW	13	15,28
CGAS000394	MIXER 28/33 KW	13	31,00
CTOR000206	VIS DIN-933 M6 X 10	14	0,85
CFER000328	JOINT TORIQUE 63 X 3 SH 70	15	3,54
CGAS000391	VENTILATEUR	16	309,00
CAIS000026	JOINT VENTILATEUR	17	9,17
CTOR000268	VIS TÊTE HEX. M5 x 14	18	0,97
CTOE000420	FIXATION	19	2,05
CFER000326	JOINT TORIQUE 17,86X2,62	20	1,42
CCOB000092	TUBE DEPART CHAMBRE COMBUSTION	21	34,00
CELC000531	SONDE DE DEPART	22	37,00
CELC000051	MANOMETRE RADIAL DIAM. 50 X 1/4	23	15,82
CFOV000159	JOINT EPDM 15X8X2	24	0,85
CELC000252	TRANSDUCTEUR DE PRESSION EAU	25	39,00
CFOV000158	JOINT 3/4"	26	0,75
CFOL000006	RACOR 3/4	27	3,73
CFOL000050	COUDE 3 ENTRES 3/4"	28	21,00
SCOB012958	TUBE DEPART CHAUFFAGE	29	22,00
CFER000107	RONDELLE EPDM 18,5 x 14 x2	30	0,43
CVAL000074	VANNE BY-PASS 300/HDS	31	5,12
CFOL000008	MANCHON	32	2,64
SCOB012973	TUBE DEPART ECS	33	31,00
CVAL000010	SOUPAPE DE SECURITE ECS	34	12,29
CFOL000017	RACCORD 1/2"	35	5,34
CFER000231	COLLIER 8-16	36	2,61
STUR000194	TUBE D'EVACUATION D'EAU	37	5,23
SCOB013015	TUBE GAZ	38	8,88
CTOR000239	VIS HEXAGONEL DIN-933 M5x10	39	0,97
CGAS000392	VANNE A GAZ	40	189,00
CCOB000090	TUBE GAZ	41	57,00
SCHA013205	CLIP MIXER	42	9,66
CGAS000388	BUSE GAZ 24KW	43	15,28
CGAS000389	BUSE GAZ 28/33KW	43	15,92
SCOB012893	TUBE D'ECS	44	43,00
CCOB000091	TUBE RETOUR CHAMBRE COMBUSTION	45	15,92
CELC000532	SONDE DE RETOUR	46	37,00
CFOG000023	CONTRE-ECROU FIG. 312 1/2"	47	6,05
CFOV000025	VASE D'EXPANSION 8L.	48	67,00
CFOV000043	VASE EXPANSION 12L.	48	87,00
CFOV000195	GROUPE HYDRAULIQUE	49	418,00
SCOB012967	RETOUR CHAUFFAGE	50	16,84
CFOV000191	FLEXIBLE CONNECTEUR H 1/2-300	51	14,78

AVANTTIA NG

SCHA013173	CLIP DE 10	52	1,25
CFER000327	JOINT TORIQUE 9,13 X 2,62 EPDM	53	1,56
CFOL000121	CONNECTEUR LAITON 18X3/4"	54	18,69
SCHA013172	CLIP	55	1,24
SEPO003145	FIXATION VASE EXPANSION	56	5,23
CELC000533	SONDE DE FUMÉES	57	38,00

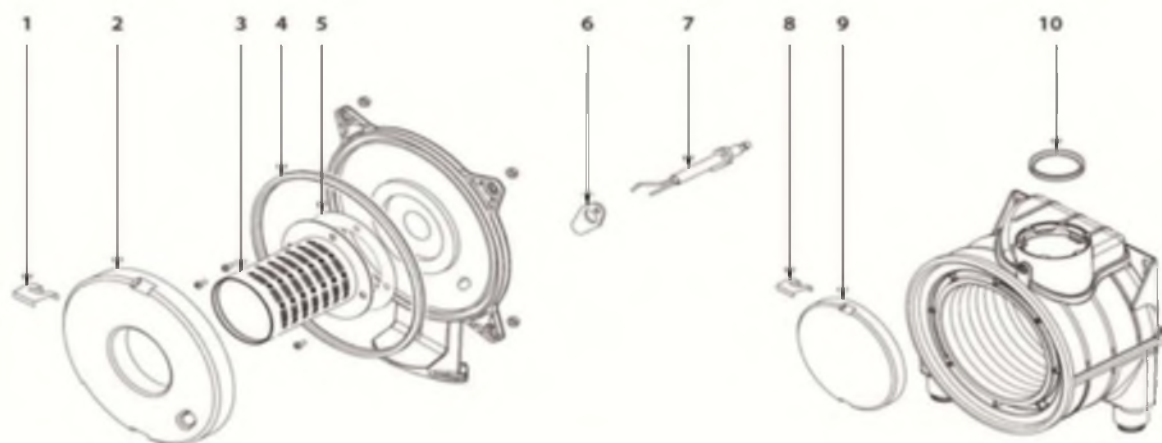


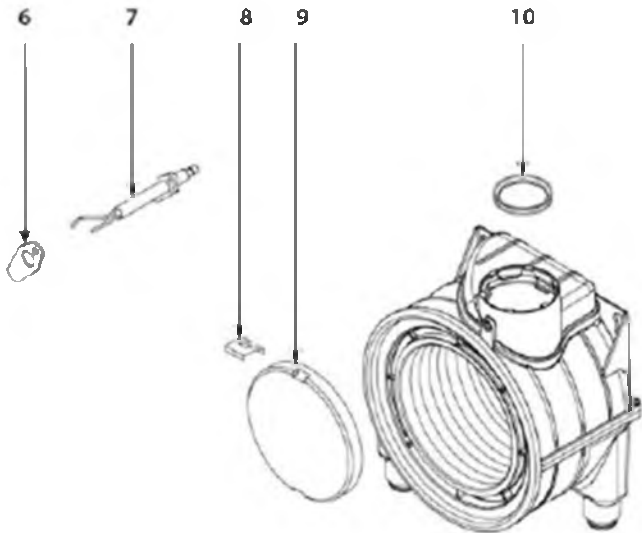
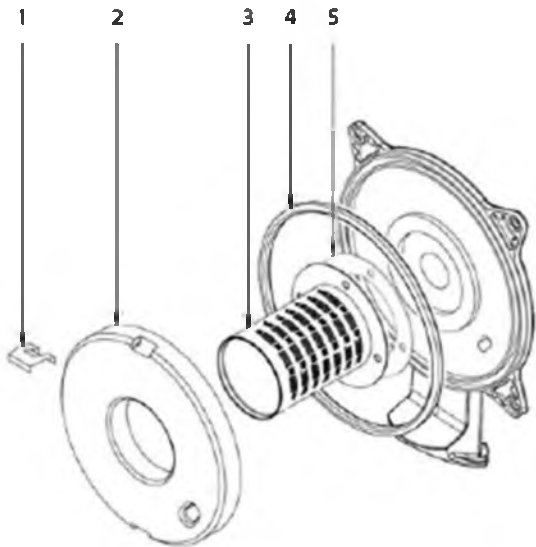


AVANTTIA NG

CHAMBRE DE COMBUSTION

CGAS000404	CLIP ISOLATION	1	11,94
CGAS000405	ISOLATION	2	102,00
CGAS000397	BRULEUR 24/28kW	3	76,00
CGAS000406	JOINT CHAMBRE DE COMBUSTION	4	66,00
CAIS000029	JOINT BRULEUR	5	5,91
CGAS000407	JOINT ELECTRODE D'ALLUMAGE	6	15,60
CGAS000398	ELECTRODE	7	30,00
CGAS000408	CLIP ISOLATION D'ARRIERE	8	16,08
CGAS000409	ISOLATION COMBUSTION D'ARRIERE	9	108,00
CGAS000410	ISOLATION SORTIE DES FUMees	10	17,90

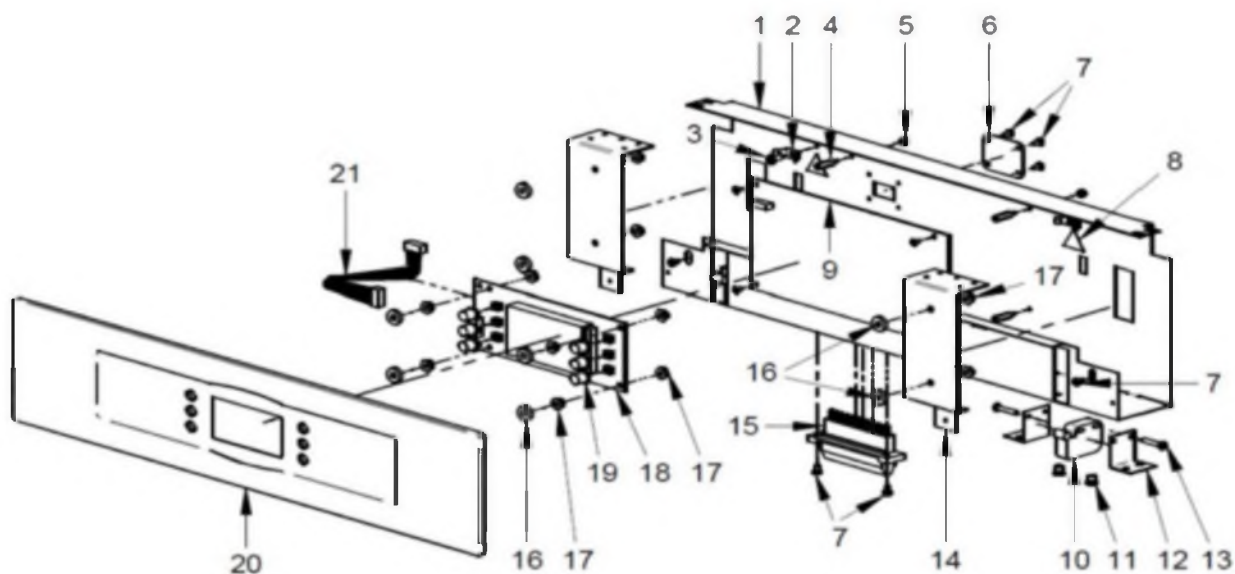


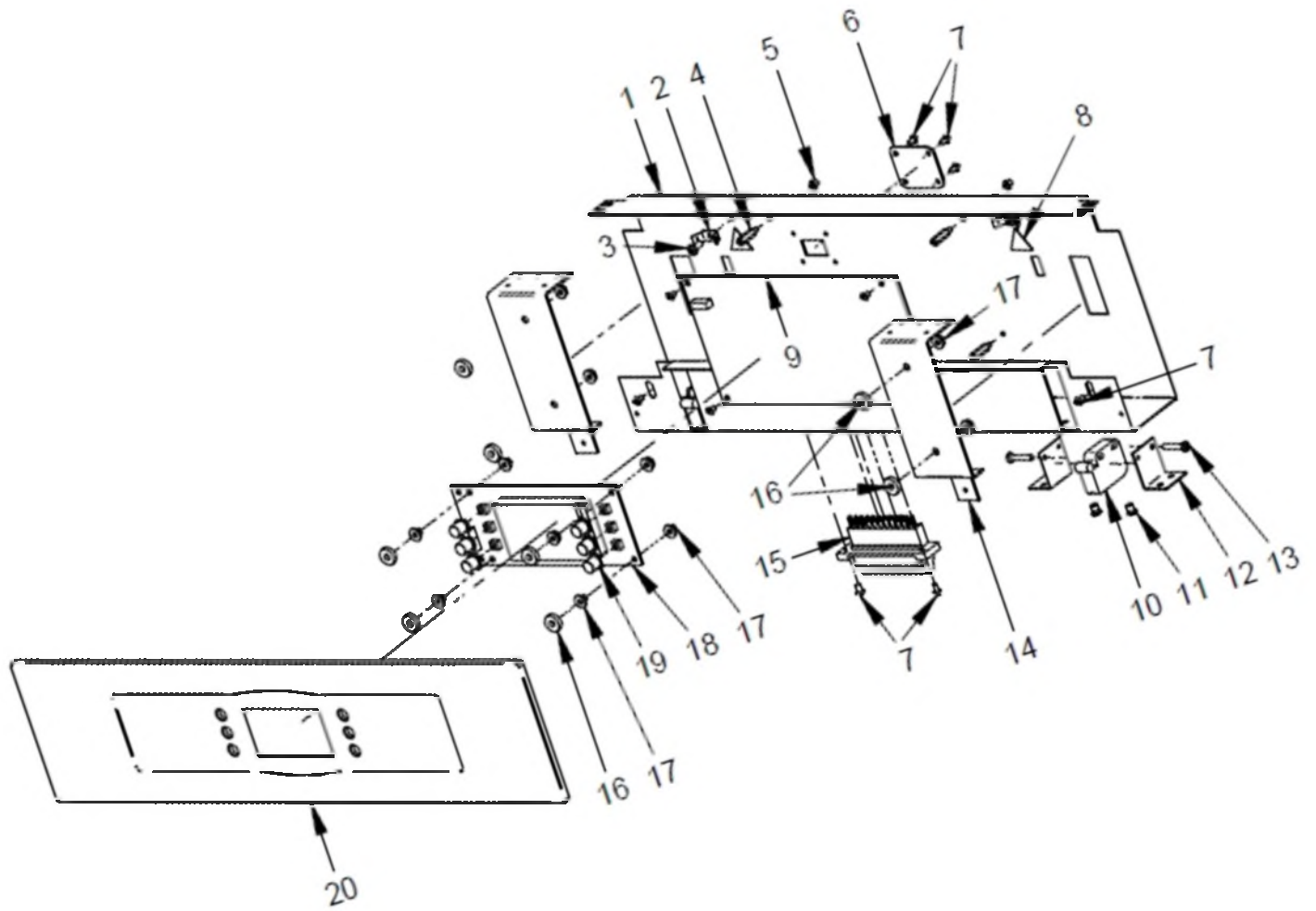


AVANTTIA NG

TABLEAU ELECTRIQUE

SEPO003085	CAISSE TABLEAU	1	8,75
CELC000429	LANGUETTE	2	1,07
CTOR000196	LANGUETTE PLATE	3	1,63
CFER000070	ENTRETOISE HEX. M3X15	4	2,16
CTOR000280	ECROU DIN-985 M3	5	0,65
SEPO003125	COUVERCLE USB	6	1,12
CTOR000221	VIS DIN-7981 3,2 X 6,5	7	1,66
CETQ000248	ETIQUETTE ADHESIVE TERRE	8	2,02
CELC000527	CARTE D'ALIMENTATION	9	269,00
CFER000059	FERMETURE AUTOMATIQUE PORTE	10	6,18
CTOR000090	RIVET DIN-7337 4X8	11	2,13
SCHA006581	PLAQUE FIXATION FERMETURE	12	1,22
CTOR000169	VIS DIN-7981 3,5X19	13	1,28
SEPO003084	FIXATION TABLEAU DE BORD	14	1,26
CELC000042	REGLETTE WEIDMULER 12 POLES	15	28,00
CFER000064	RONDELLE NYLON	16	0,53
CTOR000089	ECROU HEX. AVEC RONDELLE DIN 6923	17	1,28
CELC000528	CARTE AFFICHAGE	18	129,00
SOPE000084	BOUTON POUSSOIR SET	19	2,58
SCON002269	SUPPORT AFFICHEUR	20	73,00
CELC000529	FAISCEAU DE COMMUNICATIONS	21	29,00





AVANTTIA NG

FAISCEAU ET CABLES

CELC000504	CABLE TENSION	1	8,34
CELC000505	CABLE TENSION VENTILATEUR	2	9,31
CELC000506	CABLE PWM VENTILATEUR	3	16,57
CELC000507	CABLE TENSION POMPE ET V3V	4	21,00
CELC000508	CABLE PWM POMPE	5	8,67
CELC000509	CABLE VALVULA DE GAS	6	16,55
CELC000510	CABLE SONDAS	7	48,00
CELC000511	CABLE DES COMMUNICATIONS	8	13,09
CELC000529	FAISCEAU DE COMMUNICATIONS	9	29,00
CELC000530	CABLE D'IGNITION	10	10,09
CELC000537	PRISE DE TERRE	11	3,64
CELC000538	PRISE DE TERRE DE LA CARTE	12	3,30
CELC000535	SONDE DE ECS	13	30,00

