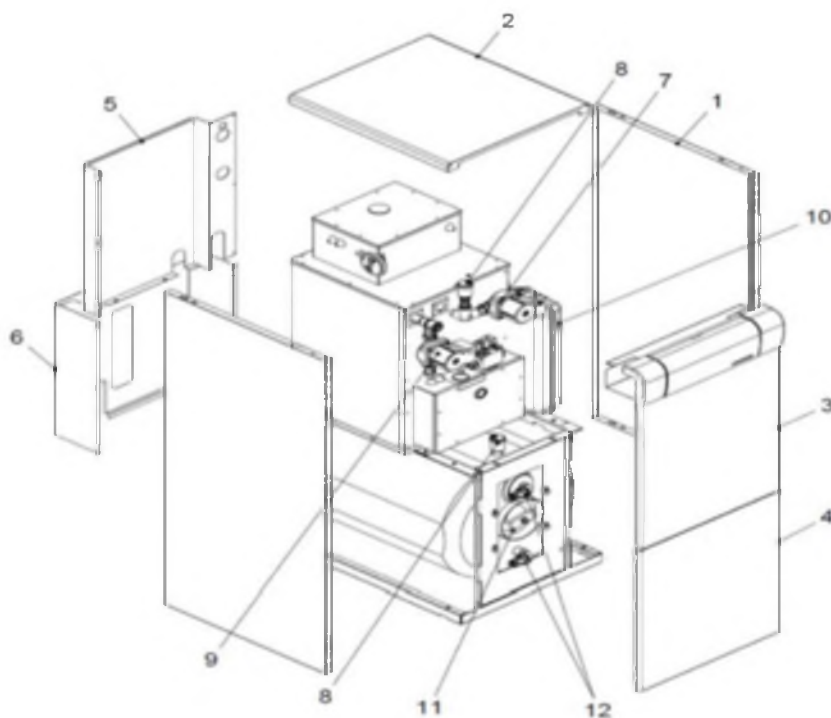
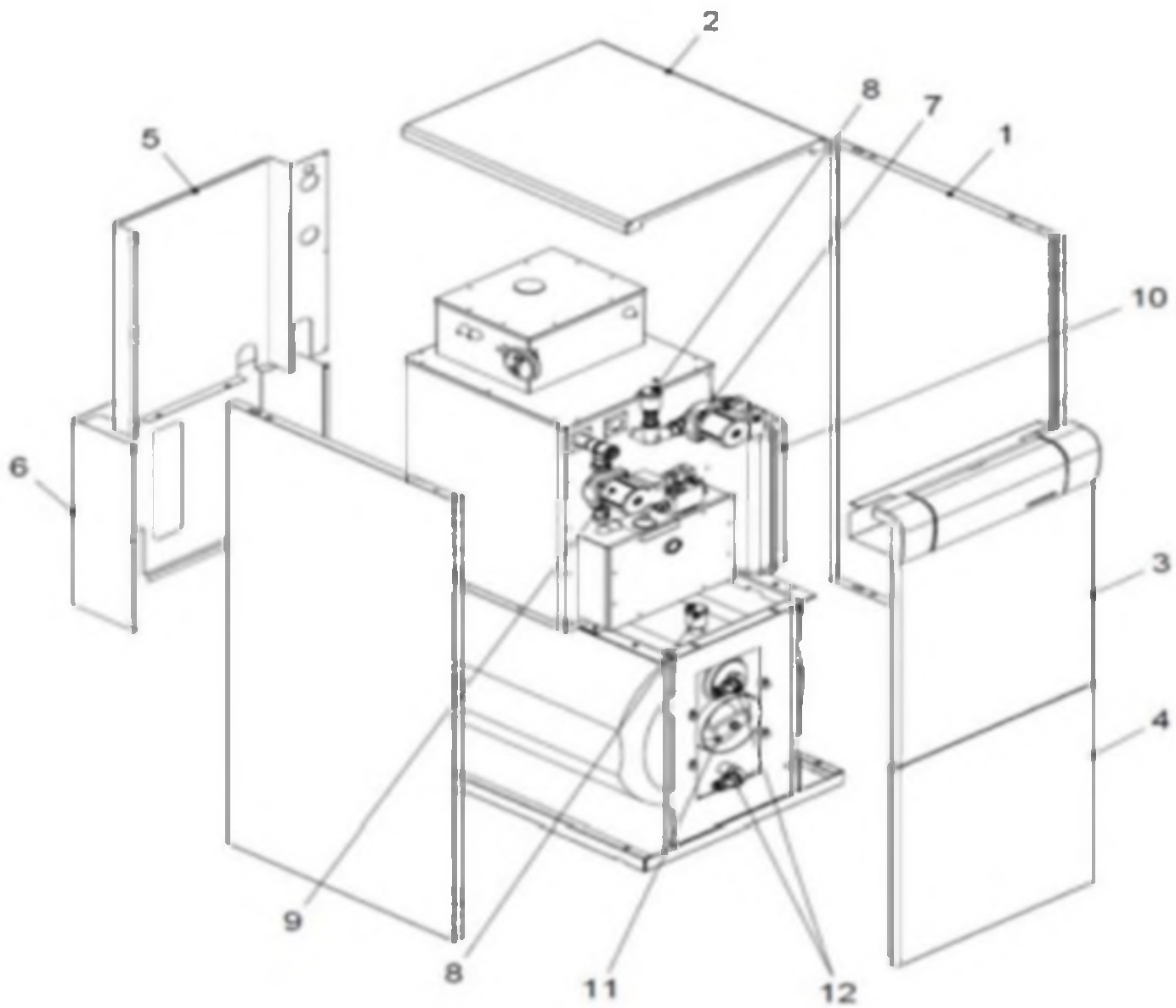


# ECOGAS V DX

CODE	DESCRIPTION	N°	P.P.H.T.
<b>CIRCUIT HYDRAULIQUE</b>			
CFOV000035	VASE D'EXPANSION 5L SANITAIRE	10	101,00
CFOV000073	CIRCULATEUR NYL 53-15 C	7	175,00
RFOV000024	PURGEUR AUTOMATIQUE	8	17,16
CFOV000029	CIRCULATEUR NYL 43-15	9	180,00
RDEPMCX002	BALLON 100 L HORIZONTAL		755,00
CVAL000023	DISCONNECTEUR SANITAIRE CALEFFI		90,00
CVAL000013	VANNE MELANGE 3 VOIES		238,00
CVAL000015	VANNE 3 VOIES ESBE MG 25-12		105,00
CVAL000004	SOUPAPE DE SECURITE CHAUFFAGE		14,26
CFOV000032	VASE D'EXPANSION 7,5 L.		78,00
CFOV000023	MOTEUR S66		200,00
CFOV000047	ECROU PRISONNIER		7,67
CFOV000048	RACCORD TELESCOPIQUE 1/2		6,39
CVAL000002	MINI VANNE 3/8		14,26
CVAL000010	SOUPAPE DE SECURITE ECS		12,29
CVAL000029	CLAPET ANTI-RETOUR		12,22
RVAR000000	MANCHON DIELECTRIQUE		15,60
<b>HABILLAGE</b>			
SEPO000376	COTE ECOGAS VDX	1	71,00
SEPO000283	FRONTAL INFERIEUR ECOGAS VDX	4	54,00
SEPO000377	PORTE ECOGAS VDX	3	47,00
SEPO000413	DESSUS ECOGAS VDX	2	55,00
SEPO000386	ARRIERE ECOGAS 35/40 V DX	5	21,00
SEPO000387	ARRIERE INFERIEUR ECOGAS 35/40 V DX	6	23,00
SEPO001260	CHARNIERE SUPERIEUR		1,77
SEPO001259	CHARNIERE INFERIEUR		1,77
CFER000002	GARNITURE POUR PIVOT		0,81
CFER000261	CLIPS ATTACHE		0,91
CTOE000355	PIVOT POUR CLIPS ATTACHE		2,56

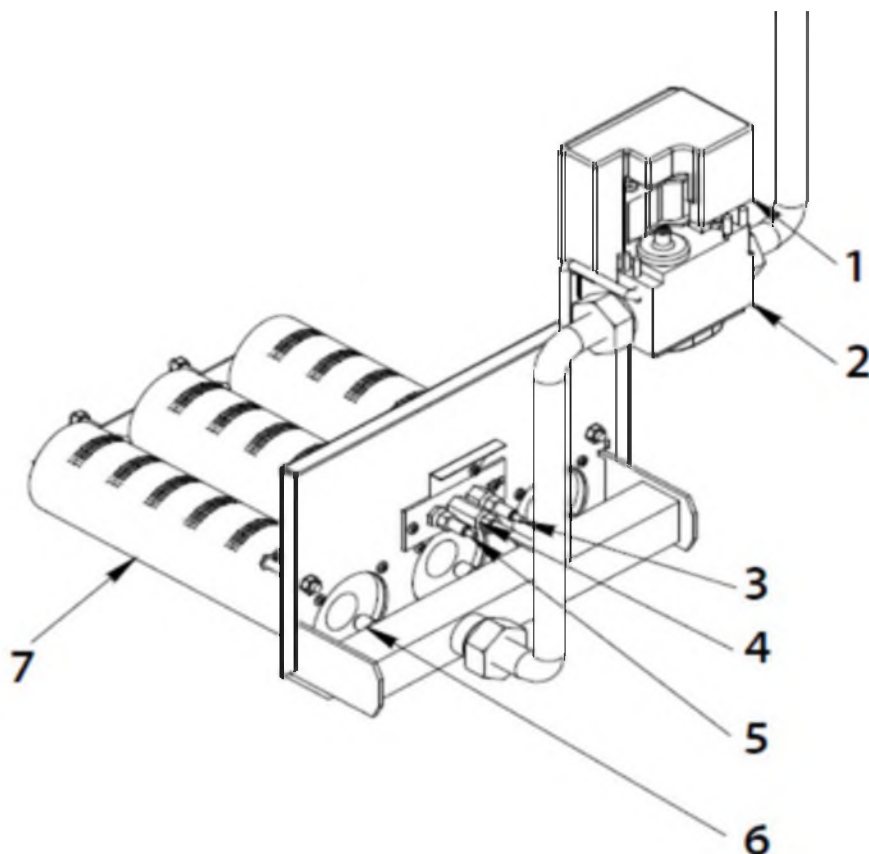


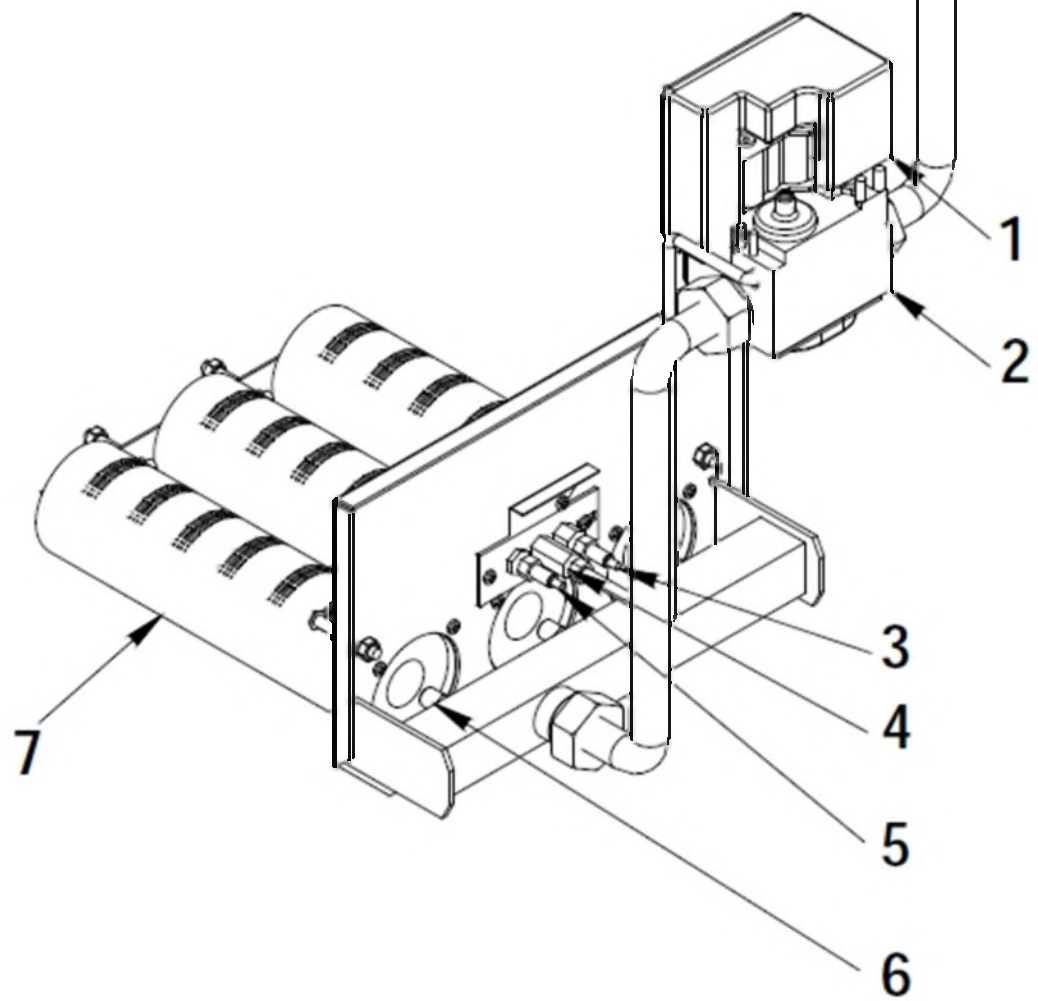
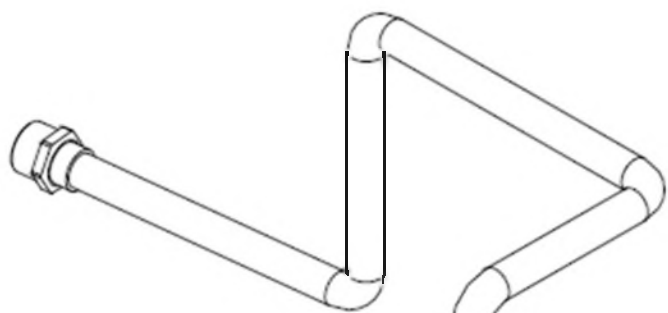


# ECOGAS V DX

## CIRCUIT DU GAZ

CIRCUIT DU GAZ			
CGAS000130	BOITE DE CONTROLE 537 ECOGAS V (VENTOUSE)	1	230,20
CGAS000127	VANNE GAZ 840 ECOGAS	2	180,00
CGAS000036	ELECTRODE D'ALLUMAGE ECOGAS	3	7,62
CGAS000050	ELECTRODE D'IONISATION ECOGAS	5	26,00
CGAS000009	INJECTEUR 1,70 GLP	6	11,70
CGAS000011	INJECTEUR 1,80 GLP	6	11,70
CGAS000013	INJECTEUR 2,90 NAT	6	11,70
CGAS000126	INJECTEUR 2,40 GLP	6	11,70
CGAS000167	INJECTEUR 2,05 GLP	6	11,70
CGAS000168	INJECTEUR 3,10 NAT	6	11,70
CGAS000169	INJECTEUR 3,90 NAT	6	11,70
CGAS000008	INJECTEUR 1,60 GLP	6	11,70
CGAS000022	INJECTEUR 1,65 GLP	6	11,70
CGAS000023	INJECTEUR 2,70 NAT	6	11,70
CGAS000124	INJECTEUR VEILLEUSE GLP	6	8,83
CGAS000374	INJECTEUR VEILLEUSE NAT 2 x 0,29	6	2,01
CGAS000121	RAMPE BRULEUR ECOGAS 25	7	52,00
CGAS000122	RAMPE BRULEUR ECOGAS 35/40	7	33,00
CGAS000157	RAMPE BRULEUR ECOGAS 50	7	59,00
CFOV000039	PIQUAGE PRESSION		6,18
CGAS000021	RAMPE BRULEUR ECOGAS GF		46,00
CGAS000024	VANNE GAZ 822 NOVA SIT		191,00
CGAS000027	JOINT JUDA EV GAS		2,01
CGAS000028	JOINT SORTIE FUMEE EV GAS		10,51
CGAS000032	BRULEUR VEILLEUSE SIT ECOGAS GF		21,00
CGAS000123	BRULEUR VEILLEUSE ECOGAS		28,00
CGAS000187	BOUCHON VEILLEUSE ECOGAS M10 X1		3,46





# ECOGAS V DX

## TABLEAU DE BORD

TABLEAU DE BORD			
CELC000233	CACHE TABLEAU BLANC	19	9,89
CELC000143	TABLEAU DE BORD BLANC	20	10,66
CELC000154	TABLEAU DE BORD NU ECOGAS 25/35/40/50	20	16,69
CELC000239	TABLEAU DE BORD ECOGAS 70/80/90/100	20	21,00
CELC000147	CACHE CENTRAL PROGRAMMATEUR BLANC	21	2,47
CELC000110	SUPPLEMENT SANS PROGRAMATEUR BLANC	22	2,11
CELC000146	THERMOMETRE	23	19,76
CELC000145	SELECTEUR BIPOLAIRE	24	5,53
CELC000007	THERMOSTAT DE CONTROL CAP. 1m	26	28,00
CELC000034	THERMOSTAT 93°	27	40,00
CELC000144	MANOMETRE	28	19,76
CELC000040	VOYANT ORANGE	29	2,56
CELC000039	VOYANT ROUGE	30	2,56
CELC000046	BOUTON POUSSOIR LUMINEUX ECOGAS	31	9,42
CELC000022	THERMOSTAT DE SECURITE 110° 1,5m	32	36,00
CELC000049	THERMOSTAT 80°C	33	40,00
CELC000215	THERMOSTAT 70°C	33	40,00
CELC000042	REGLETTE WEIDMULER 12 POLES	34	28,00
CELC000207	THERMOSTAT DE SECURITE FUMEE	35	40,00
CELC000006	RELAIS	36	27,00
SCHA006474	CAISSE TABLEAU ECOGAS	37	21,00
CELC000002	THERMOMANOMETRE		48,00
CELC000326	AMPOULE INCO		2,85
CELC000048	INTERRUPTEUR BLANC AVEC LED (ECOGAS GF)		7,74
CELC000056	THERMOSTAT 80° 2M		36,00
CELC000109	MANIPULER		2,11
CGAS000175	CABLE CONNECTION SIGMA PLUG EV GAS		9,89
CGAS000342	CONTROL S4960B1006B HONEYWELL		237,00
CMAZ000048	FAISCEAU CONNEXION ECOGAS V VERS CONTROLE		65,00
CMAZ000049	FAISCEAU ELECTRIQUE ECOGAS V		116,00
TPRO000000	PROGRAMATEUR JOURNALIER ANALOGIQUE		76,00

