

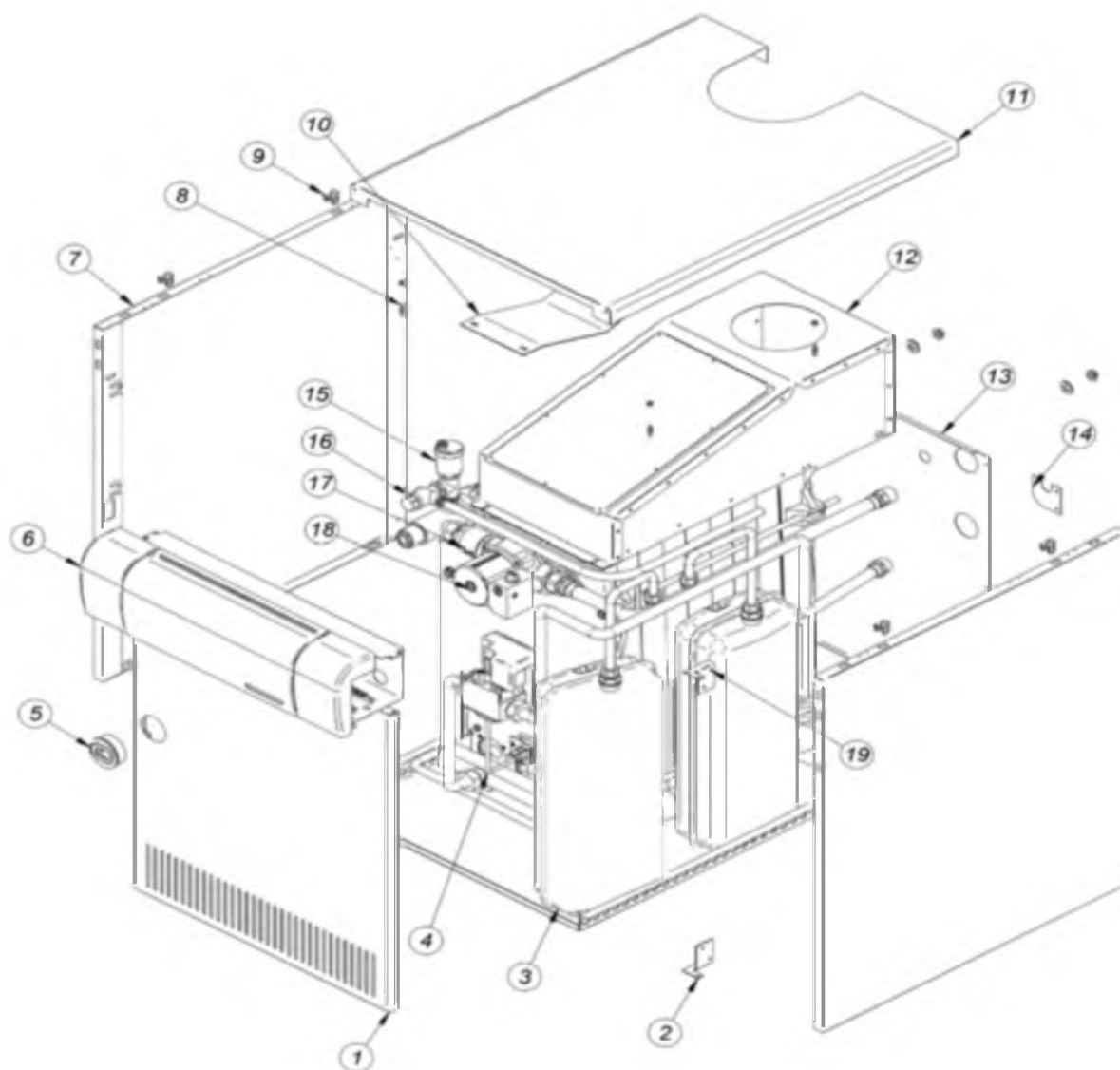
ECOGAS

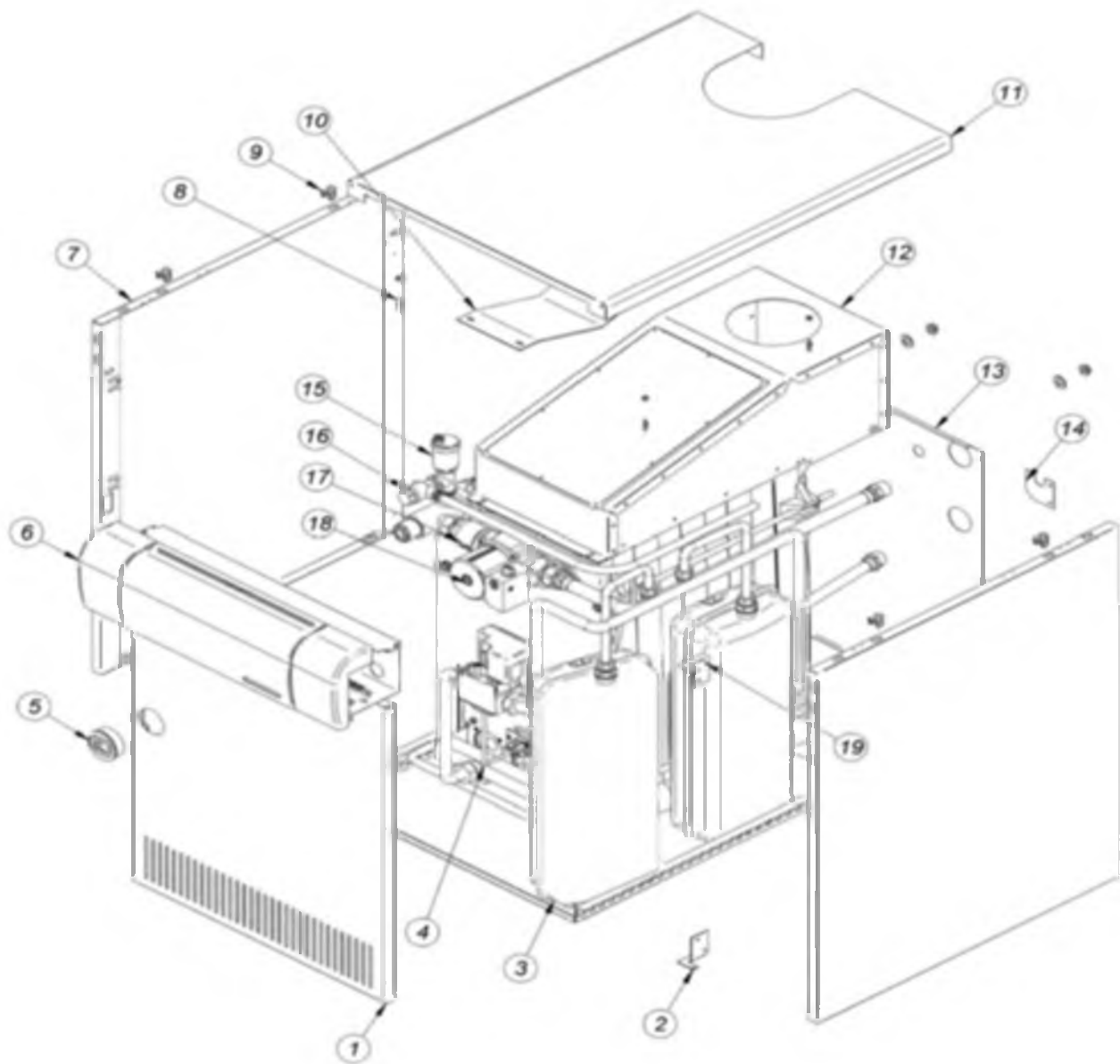
CODE	DESCRIPTION	N°	P.P.H.T.
CORPS THE CHAUFFE			
CFUC000043	JOINTS ELEMENTS UNION FONTE DOMUSA NG TF		5,69
CFUC000047	CORPS EN FONTE ECOGAS 20/25		614,00
CFUC000048	CORPS EN FONTE ECOGAS 35/40		703,00
RGDF000009	CORPS EN FONTE ECOGAS 50		1260,00
CFUC000061	CORPS EN FONTE ECOGAS 60		1515,00
CFUC000067	ELEMENT FONTE AVANT		228,00
CFUC000068	ELEMENT FONTE ARRIERE		228,00
CFUC000069	ELEMENT INTERMEDIAIRE ECOGAS		271,00
CTOE000024	ANNEAU UNION ELEMENTS DOMUSA		3,56
HABILLAGE			
SEPO000295	PORTE ECOGAS	1	54,00
SEPO000471	PORTE ECOGAS 60	1	54,00
SEPO001259	CHARNIERE INFERIEUR	2	1,77
SEPO001203	CHARNIERE DEHORS	2	1,78
SELEGFD000	TABLEAU DE BORD ELECT COMPLET ECOGAS 25-50	3	390,00
SELEGFD001	TABLEAU DE BORD ELECT COMPLET ECOGAS 60	3	413,00
SELEGFD005	TABLEAU DE BORD ELECT COMPLET ECOGAS 70/80	3	631,00
SEPO000292	COTE ECOGAS 20/25	7	48,00
SEPO000468	COTE ECOGAS 35/40	7	43,00
SEPO000470	COTE ECOGAS 50	7	54,00
SEPO000475	COTE ECOGAS 60	7	78,00
SEPO000461	COTE ECOGAS 70	7	90,00
SEPO000477	COTE ECOGAS 80	7	105,00
SEPO000483	COTE ECOGAS 90	7	119,00
SEPO000484	COTE ECOGAS 100	7	133,00
CFER000261	CLIPS ATTACHE	9	0,91
SEPO000453	DESSUS ECOGAS 20/25	11	42,00
SEPO000467	DESSUS ECOGAS 35/40	11	42,00
SEPO000469	DESSUS ECOGAS 50	11	48,00
SEPO000474	DESSUS ECOGAS 60	11	72,00
SEPO000464	DESSUS ECOGAS 70	11	82,00
SEPO000479	DESSUS ECOGAS 80	11	91,00
SEPO000485	DESSUS ECOGAS 90	11	100,00
SEPO000486	DESSUS ECOGAS 100	11	115,00
SEPO000454	ARRIERE ECOGAS 20-50	13	17,84
SEPO000526	ARRIERE ECOGAS 60/70/80/90/100	13	27,00
SEPO000527	ARRIERE ECOGAS 25/35/40/50	13	19,93
SEPO001202	CHARNIERE DESSUS	19	1,78
SEPO001260	CHARNIERE SUPERIEUR	19	1,77
SEPO000466	DEFLECTEUR ARRIERE ECOGAS 60-100		12,86
SEPO000524	FRONTAL GAUCHE ECOGAS 60/70/80/90/100		41,00
SEPO000525	FRONTAL DROIT ECOGAS 60/70/80/90/100		41,00
SEPO000497	DEFLECTEUR ARRIERE ECOGAS 80		17,52
CFER000002	GARNITURE POUR PIVOT		0,81
CTOE000355	PIVOT POUR CLIPS ATTACHE		2,56

ECOGAS

CIRCUIT HYDRAULIQUE

CIRCUIT HYDRAULIQUE			
CFOV000032	VASE D'EXPANSION 7,5 L.	3	78,00
RFOV000024	PURGEUR AUTOMATIQUE	15	17,16
CVAL000004	SOUPAPE DE SECURITE CHAUFFAGE	16	14,26
CVAL000006	CLAPET ANTI RETOUR 3/4	17	10,24
CVAL000009	CLAPET ANTI RETOUR 1'	17	28,00
CFOV000027	POMPE SALMSON 53-25	18	185,00
CFOV000029	CIRCULATEUR NYL 43-15	18	180,00
CFOV000073	CIRCULATEUR NYL 53-15 C	18	175,00
CFOV000022	MOTEUR ABV NC		340,00
CFOV000023	MOTEUR S66		200,00
CFOV000048	RACCORD TELESCOPIQUE 1/2		6,39
CVAL000002	MINI VANNE 3/8		14,26
CVAL000013	VANNE MELANGE 3 VOIES		238,00
CVAL000015	VANNE 3 VOIES ESBE MG 25-12		105,00



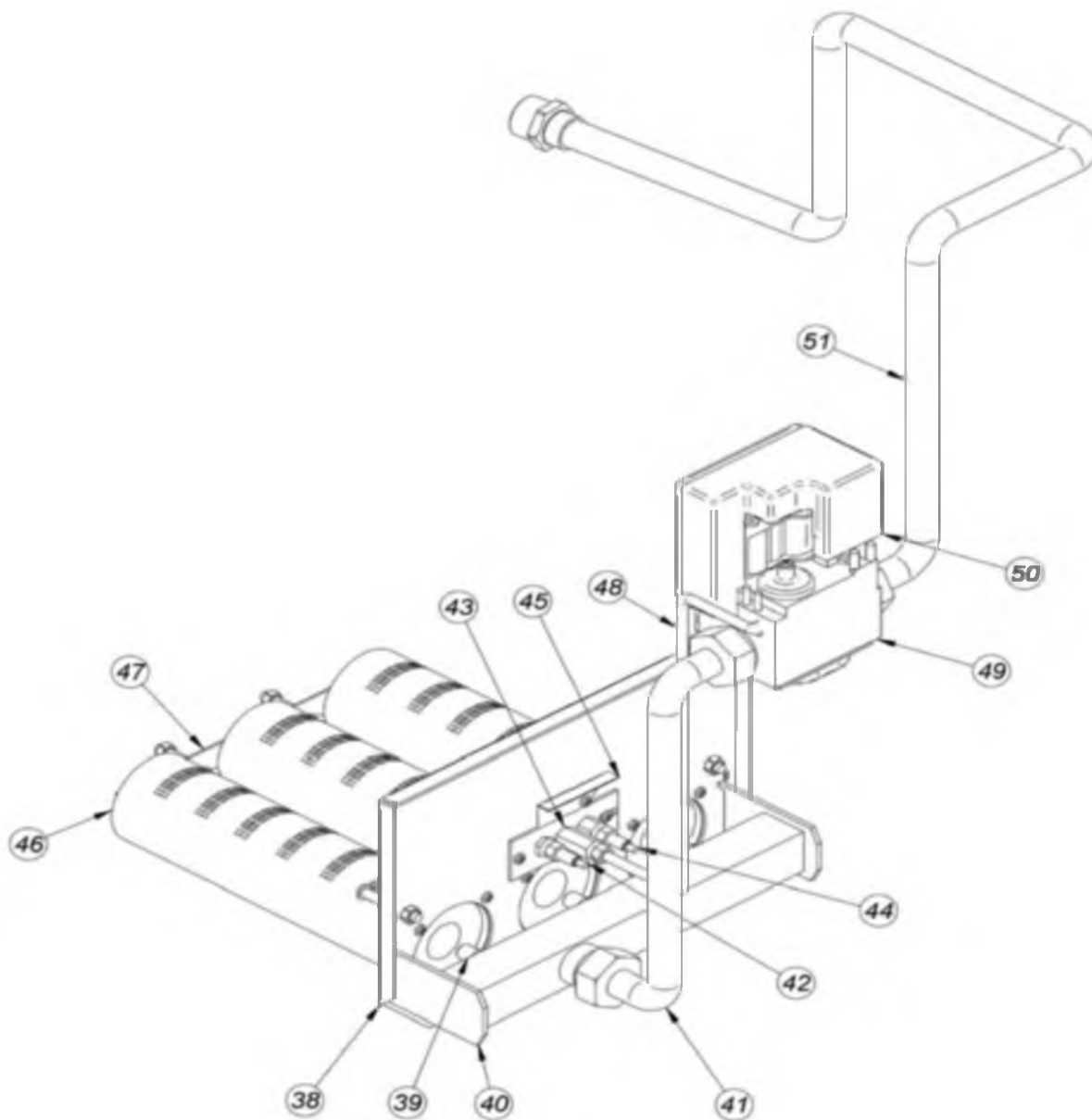


ECOGAS

CIRCUIT DU GAZ

CGAS000009	INJECTEUR 1,70 GLP	39	11,70
CGAS000011	INJECTEUR 1,80 GLP	39	11,70
CGAS000013	INJECTEUR 2,90 NAT	39	11,70
CGAS000022	INJECTEUR 1,65 GLP	39	11,70
CGAS000023	INJECTEUR 2,70 NAT	39	11,70
CGAS000126	INJECTEUR 2,40 GLP	39	11,70
CGAS000167	INJECTEUR 2,05 GLP	39	11,70
CGAS000168	INJECTEUR 3,10 NAT	39	11,70
CGAS000169	INJECTEUR 3,90 NAT	39	11,70
CGAS000170	INJECTEUR 4,10 NAT	39	11,70
CGAS000171	INJECTEUR 4,50 NAT	39	11,70
CGAS000172	INJECTEUR 4,80 NAT	39	11,70
CGAS000173	INJECTEUR 5,20 NAT	39	11,70
CGAS000178	INJECTEUR 2,6 GLP	39	11,70
CGAS000179	INJECTEUR 2,75 GLP	39	11,70
CGAS000191	INJECTEUR 3,05 GLP	39	11,70
CGAS000008	INJECTEUR 1,60 GLP	39	11,70
CGAS000050	ELECTRODE D'IONISATION ECOGAS	42	26,00
CGAS000123	BRULEUR VEILLEUSE ECOGAS	43	28,00
CGAS000032	BRULEUR VEILLEUSE SIT ECOGAS GF	43	21,00
CGAS000036	ELECTRODE D'ALLUMAGE ECOGAS	44	7,62
CGAS000121	RAMPE BRULEUR ECOGAS 25	46	52,00
CGAS000122	RAMPE BRULEUR ECOGAS 35/40	46	33,00
CGAS000157	RAMPE BRULEUR ECOGAS 50	46	59,00
CGAS000158	RAMPE BRULEUR ECOGAS 60	46	64,00
CGAS000159	RAMPE BRULEUR ECOGAS 70	46	79,00
CGAS000160	RAMPE BRULEUR ECOGAS 80	46	93,00
CGAS000161	RAMPE BRULEUR ECOGAS 90	46	96,00
CGAS000162	RAMPE BRULEUR ECOGAS 100	46	99,00
CGAS000127	VANNE GAZ 840 ECOGAS	49	180,00
CGAS000024	VANNE GAZ 822 NOVA SIT	49	191,00
CGAS000174	BOITE DE CONTROLE 537 ECOGAS 20-50 CHEMINEE	50	162,00
CFOV000039	PIQUAGE PRESSION		6,18
CGAS000021	RAMPE BRULEUR ECOGAS GF		46,00
CGAS000124	INJECTEUR VEILLEUSE GLP		8,83
CGAS000176	PRESSOSTAT GAZ ECOGAS 60-100		51,00
CGAS000187	BOUCHON VEILLEUSE ECOGAS M10 X1		3,46
CGAS000190	CAPUCHON PRESSOSTAT ECOGAS 60-100		6,72
CGAS000374	INJECTEUR VEILLEUSE NAT 2 x 0,29		2,01
CELC000485	CABLE ELECTRODE D'IONISATION PROTECTEUR ROUGE ECOGAS		14,71
CELC000488	CABLE ELECTRODE D'ALLUMAGE BLANC ECOGAS >50		14,71

ECOGAS



ECOGAS

TABLEAU DE BORD

CELC000233	CACHE TABLEAU BLANC	19	9,89
CELC000143	TABLEAU DE BORD BLANC	20	10,66
CELC000154	TABLEAU DE BORD NU ECOGAS 25/35/40/50	20	16,69
CELC000239	TABLEAU DE BORD ECOGAS 70/80/90/100	20	21,00
CELC000147	CACHE CENTRAL PROGRAMMATEUR BLANC	21	2,47
CELC000110	SUPPLEMENT SANS PROGRAMATEUR BLANC	22	2,11
CELC000146	THERMOMETRE	23	19,76
CELC000145	SELECTEUR BIPOLAIRE	24	5,53
CELC000007	THERMOSTAT DE CONTROL CAP. 1m	26	28,00
CELC000034	THERMOSTAT 93°	27	40,00
CELC000144	MANOMETRE	28	19,76
CELC000040	VOYANT ORANGE	29	2,56
CELC000039	VOYANT ROUGE	30	2,56
CELC000046	BOUTON POUSSOIR LUMINEUX ECOGAS	31	9,42
CELC000022	THERMOSTAT DE SECURITE 110° 1,5m	32	36,00
CELC000049	THERMOSTAT 80°C	33	40,00
CELC000215	THERMOSTAT 70°C	33	40,00
CELC000042	REGLETTE WEIDMULER 12 POLES	34	28,00
CELC000207	THERMOSTAT DE SECURITE FUMEE	35	40,00
CELC000006	RELAIS	36	27,00
SCHA006474	CAISSE TABLEAU ECOGAS	37	21,00
CELC000002	THERMOMANOMETRE		48,00
CELC000326	AMPOULE INCO		2,85
CELC000048	INTERRUPTEUR BLANC AVEC LED (ECOGAS GF)		7,74
CELC000056	THERMOSTAT 80° 2M		36,00
CELC000109	MANIPULER		2,11
CGAS000175	CABLE CONNECTION SIGMA PLUG EV GAS		9,89
CGAS000342	CONTROL S4960B1006B HONEYWELL		237,00
CMAZ000006	FAISCEAU CONNEXION ECOGAS INECO		34,00
CMAZ000055	FAISCEAU ELECTRIQUE ECOGAS 2003		134,00
CMAZ000056	FAISCEAU CONNEXION BOITE CONTROLE ECO60-100 INECO		52,00
CMAZ000057	FAISCEAU CONNEXION BOITE CONTROLE ECO25-50 SIT		57,00
CMAZ000063	FAISCEAU CONNEXION CONTROL A VANNE ECOGAS 60		19,89
CMAZ000066	FAISCEAU CONNEXION CONTROL A VANNE ECOGAS 70/80/90/100		27,00
CMAZ000103	FAISCEAU CONNEXION ECOGAS 2 ETAPE		68,00
CMAZ000104	*CONNEXION ECOGAS 60/100 A HONEYWELL		58,00
TPRO000000	PROGRAMATEUR JOURNALIER ANALOGIQUE		76,00

