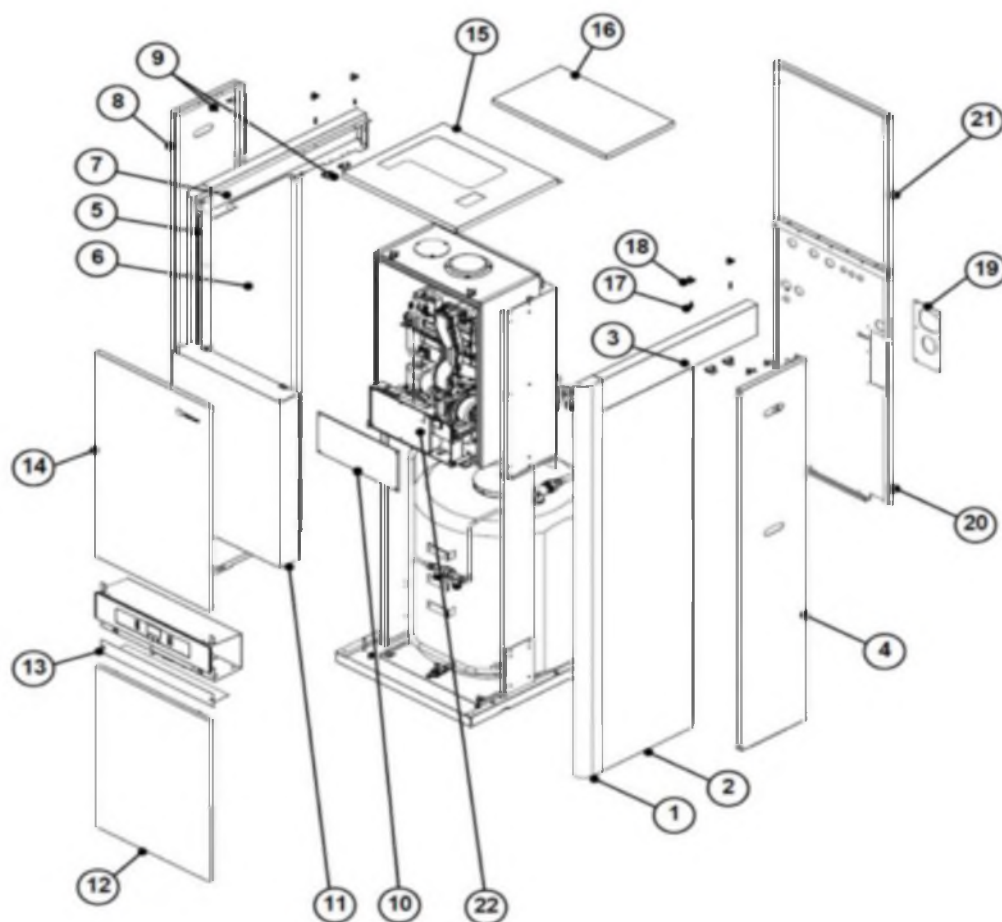
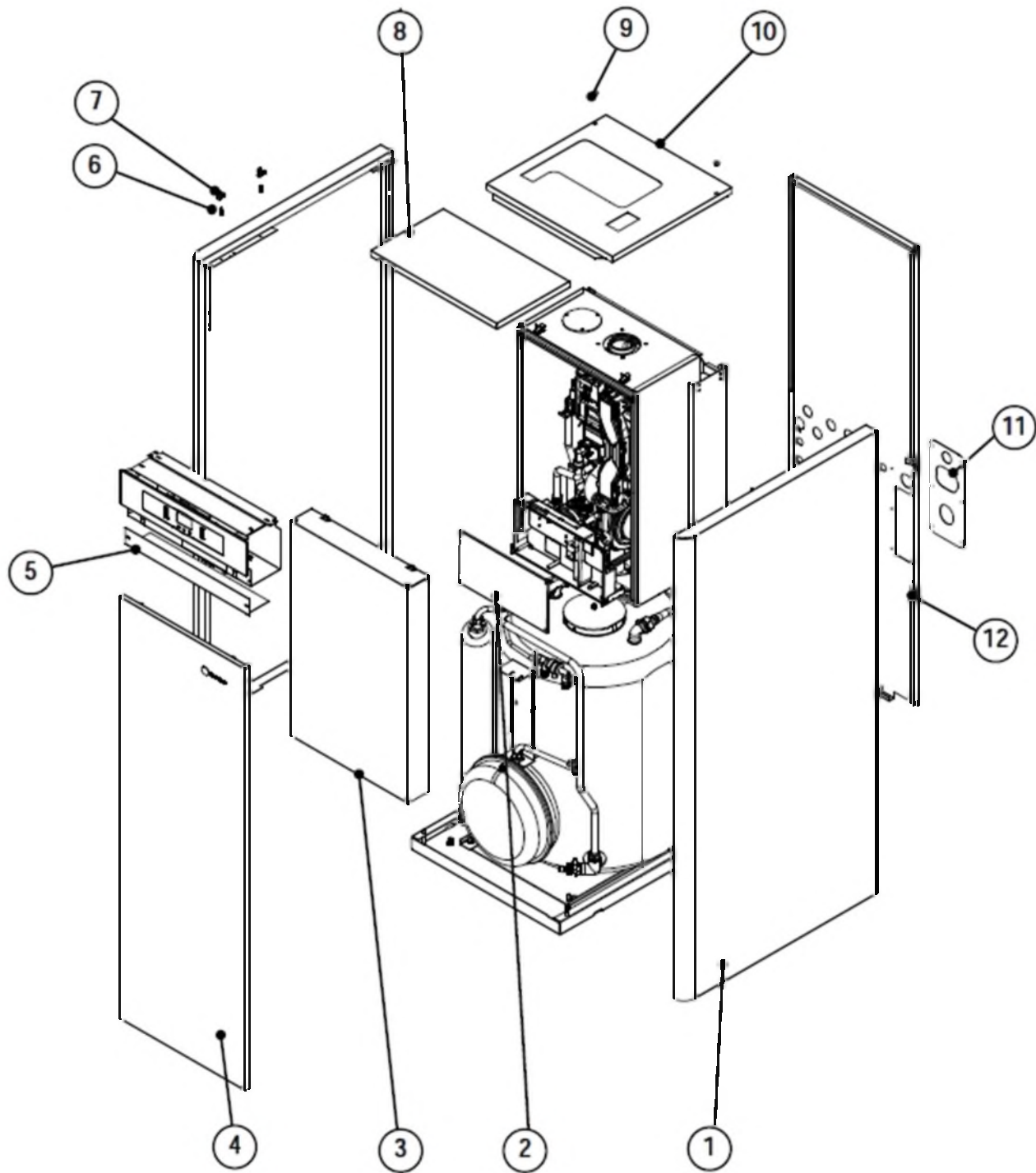


# AVANTTIA

CODE	DESCRIPTION	N°	P.P.H.T.
<b>JAQUETTES</b>			
SEPO001573	COLONNE FRONTAL DROIT AVANTTIA 2014	1	23,00
SEPO001570	LATERAL DROIT AVANTTIA 2014	2	71,00
SEPO001572	PROLONGATION SUPERIEUR DROIT AVANTTIA 2014	3	18,65
SEPO001575	PORTE LATERAL GAUCHE AVANTTIA 2014	4	34,00
SEPO001578	COLONNE FRONTAL GAUCHE AVANTTIA 2014	5	23,00
SEPO001585	LATERAL GAUCHE AVANTTIA 2014	6	71,00
SEPO001569	PROLONGATION SUPERIEUR GAUCHE AVANTTIA 2014	7	18,65
SEPO001571	PORTE LATERAL DROIT AVANTTIA 2014	8	34,00
CFER000045	FERMETURE POUR JAQUETTE CENDRIER	9	2,91
SEPO001394	PLAQUE CACHE ELECTRONIQUE AVANTTIA 2014	10	4,44
SEXT000329	TRAPPE CARCASSE AVANTTIA BLANC 7995	11	12,99
SEXT000322	PORTE AVANTTIA 2014	12	42,00
SEPO001400	TRAPPE DES CONNEXIONS AVANTTIA DX BLANC 7899	13	3,29
SEXT000325	PORTE SUPERIEUR AVANTTIA 2014	14	40,00
SEPO001580	DESSUS AVANT AVANTTIA 2014	15	27,00
SEXT000324	DESSUS ARRIERE AVANTTIA 2014	16	24,00
SEPO001624	COUVERCLE ACCES GROUPE DE SECURITE AVANTTIA 2014	19	10,82
SEPO001576	ARRIERE INFERIEUR AVANTTIA 25 DX 2014	20	25,00
SEPO001581	ARRIERE INFERIEUR AVANTTIA 25 DXM 2014	20	25,00
SEPO001568	ARRIERE INFERIEUR AVANTTIA 37 DX 2014	20	25,00
SEPO001582	ARRIERE INFERIEUR AVANTTIA 37 DXM 2014	20	25,00
SEPO001584	ARRIERE SUPERIEUR AVANTTIA DX 2014	21	21,00
SEPO001577	ARRIERE SUPERIEUR AVANTTIA DXM 2014	21	21,00
CEVT000126	PLATINE ELECTRONIQUE D'ALIMENTATION EVOL TOP MIC	22	215,00

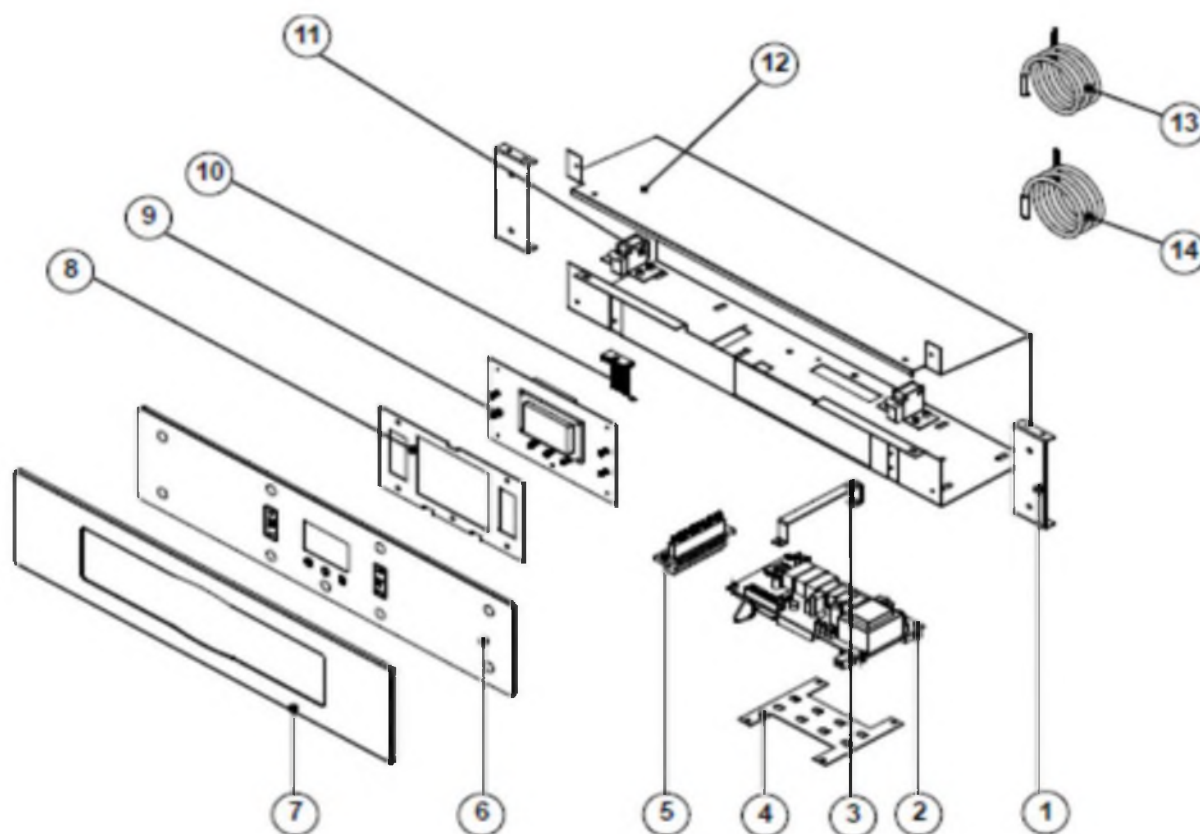


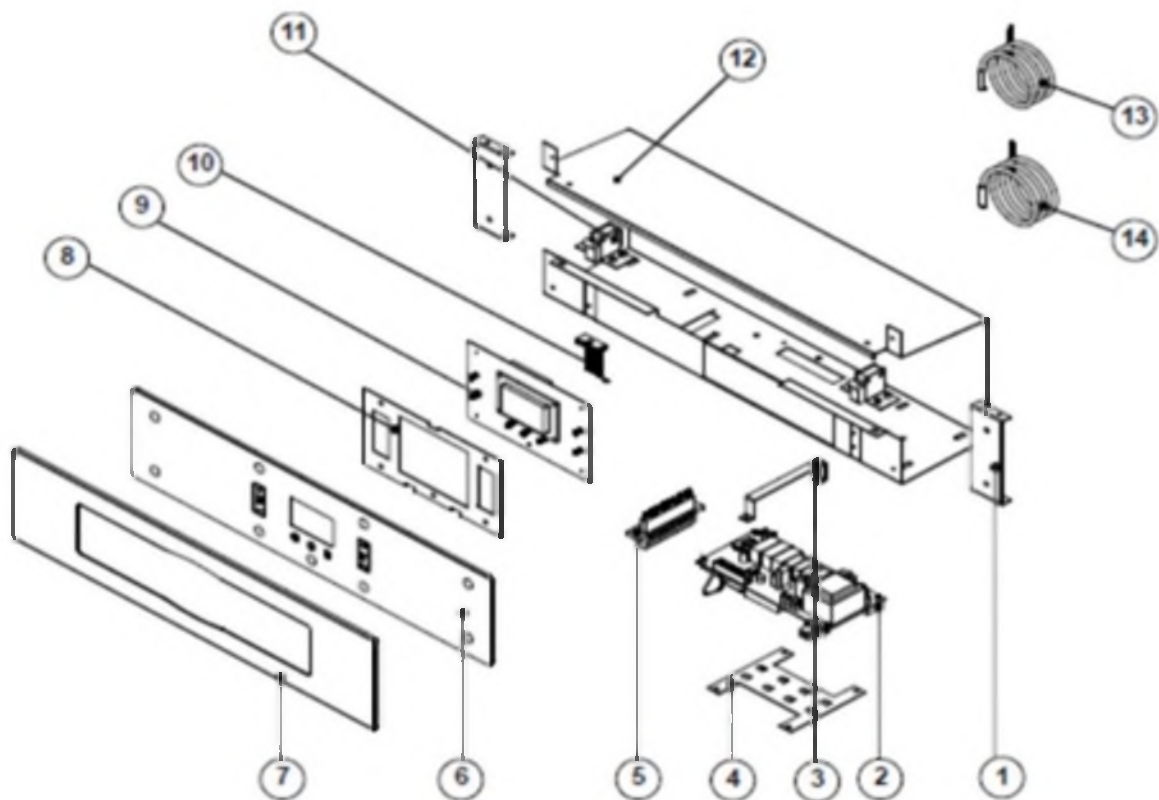


# AVANTTIA

## TABLEAU DE BORD

SEPO001429	SUPPORT TABLEAU AVANTTIA BLANC 8363	1	1,47
CELC000244	CARTE ELECT. ALIMENTATION SOLAR CCD6 VER. 2.00	2	188,00
SCHA007511	SUPPORT PLAQUE	3	4,85
SCHA007458	PLAQUE TERRE	4	4,25
CELC000042	REGLETTE WEIDMULER 12 POLES	5	28,00
COTR000046	VERRE TABLEAU DE BORD	6	77,00
CELC000294	PLAQUE INOX.	7	25,00
SCHA008320	SUPPORT PLATINE AFFICHAGE	8	14,83
RAVA000000	PLATINE AFFICHAGE ET CABLE UNION	9+10	149,00
CFER000059	FERMETURE AUTOMATIQUE PORTE	11	6,18
SEPO001072	CAISSE TABLEAU AVANTTIA SOLAR 37 BLANC 8271	12	18,62
CELC000211	SONDE CONTROLE ELECTRONIQUE PTC 1K	13/14	31,00
SELEAVA006	TABLEAU ELECTRIQUE COMPLET AVANTTIA DX 2014		426,00
SELEAVA007	TABLEAU ELECTRIQUE COMPLET AVANTTIA DXM 2014		439,00

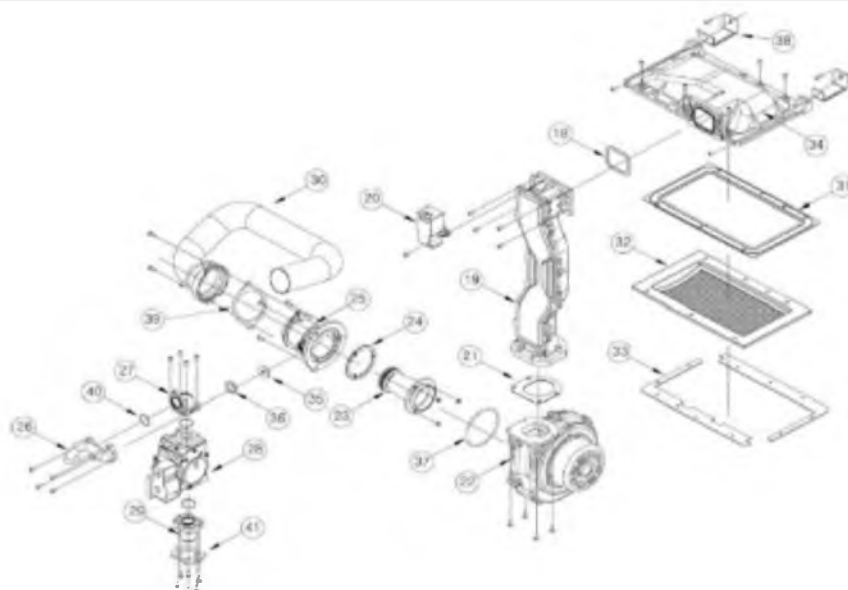


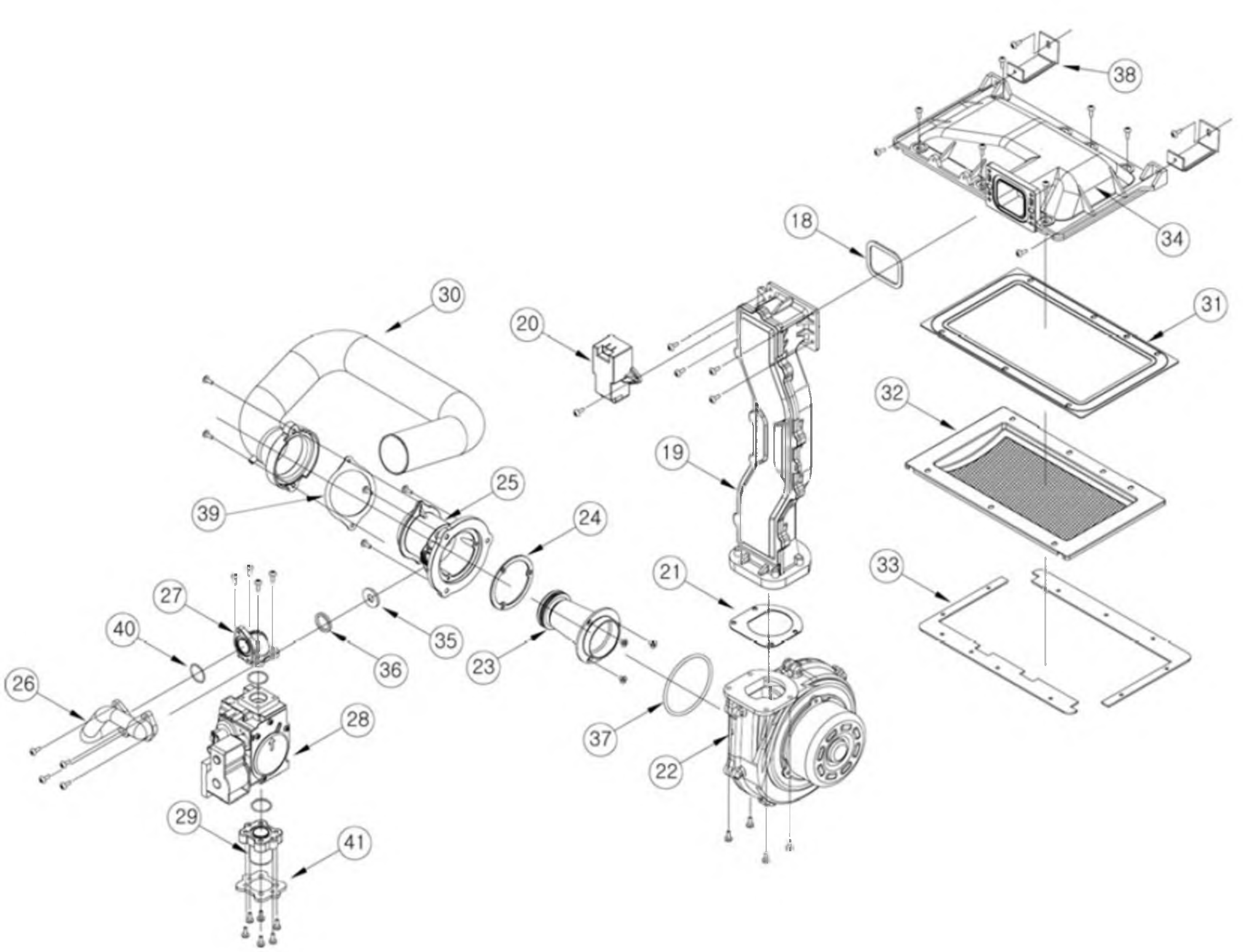


# AVANTTIA

## BRÛLEUR

CEVT000017	JOINT RAMPE BRULEUR EVOL TOP MIC	18	0,71
CEVT000018	TUBE MELANGE GAZ/AIR EVOL TOP MIC	19	52,00
CEVT000019	TRANSFORMATEUR D'ALLUMAGE EVOL TOP MIC	20	37,00
CEVT000020	JOINT VENTILATEUR EVOL TOP MIC	21	2,85
CEVT000021	VENTILATEUR EVOL TOP MIC	22	229,00
CEVT000022	ENSEMBLE VENTURI EVOL TOP MIC 25 K	23*	16,69
CEVT000023	ENSEMBLE VENTURI EVOL TOP MIC 32/37 K	24*	16,69
CEVT000024	TUBE GAZ EVOL TOP MIC 25 K	26	17,93
CEVT000025	TUBE GAZ EVOL TOP MIC 32/37 K		18,54
CEVT000026	ADAPTATEUR SORTIE VANNE GAZ EVOL TOP MIC	27	3,56
CEVT000027	VANNE GAZ EVOL TOP MIC	28	165,00
CEVT000028	ADAPTATEUR ENTREE VANNE GAZ EVOL TOP MIC	29	5,69
CEVT000029	TUBE ADMISSION D'AIR EVOL TOP MIC 25 K	30	9,89
CEVT000030	TUBE ADMISSION D'AIR EVOL TOP MIC 32/37 K		9,89
CEVT000031	JOINT BRULEUR EVOL TOP MIC 25 K	31	7,82
CEVT000032	JOINT BRULEUR EVOL TOP MIC 32/37 K		8,53
CEVT000033	BRULEUR EVOL TOP MIC 25 K	32	213,00
CEVT000034	BRULEUR EVOL TOP MIC 32/37 K		279,00
CAIS000194	JOINT GRAPHITE EVOL-TOP 20/25	33	24,00
CAIS000195	JOINT GRAPHITE EVOL-TOP 32/37		32,00
CEVT000037	RAMPE BRULEUR EVOL TOP MIC 25 K	34	19,16
CEVT000038	RAMPE BRULEUR EVOL TOP MIC 32/37 K		21,00
CEVT000039	INJECTEUR GAZ G20 (NATUREL) EVOL TOP MIC 25 K	35	0,78
CEVT000040	INJECTEUR GAZ G20 (NATUREL) EVOL TOP MIC 32/37 K		0,71
CEVT000041	JOINT INJECTEUR GAZ EVOL TOP MIC	36	2,85
CEVT000042	JOINT TORIQUE MELANGEUR EVOL TOP MIC	37	1,42
CEVT000043	SUPPORT BRULEUR EVOL TOP MIC	38	4,26
CEVT000044	JOINT DU TUBE D'ADMISSION D'AIR EVOL TOP MIC	39	0,71
CEVT000045	JOINT TORIQUE VANNE GAZ EVOL TOP MIC	40	4,26
CEVT000046	JOINT ENTREE GAZ EVOL TOP MIC	41	0,71
CEVT000107	INJECTEUR GAZ G30 (PROPANE) EVOL TOP MIC 25 K		1,42
CEVT000108	INJECTEUR GAZ G30 (PROPANE) EVOL TOP MIC 32/37 K		1,42
RKIT000007	KIT JOINTS EVOL-TOP 25 AVANTTIA 25		42,00
RKIT000008	KIT JOINTS EVOL-TOP 32-37 AVANTTIA 32-37		50,00
CEVT000085	ELECTRODE D'ALLUMAGE ET d'ionisation EVOL TOP 25 K		27,00
CEVT000086	ELECTRODE D'ALLUMAGE ET d'ionisation EVOL TOP MIC 32/37K		27,00

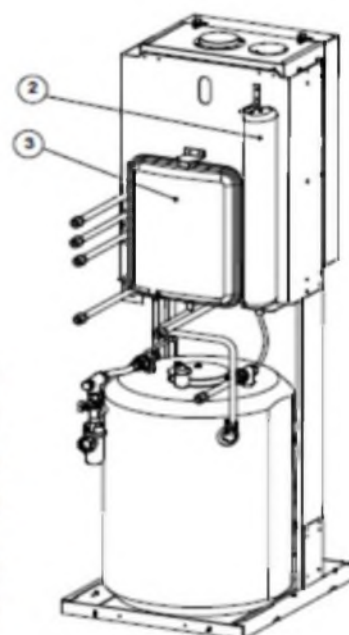
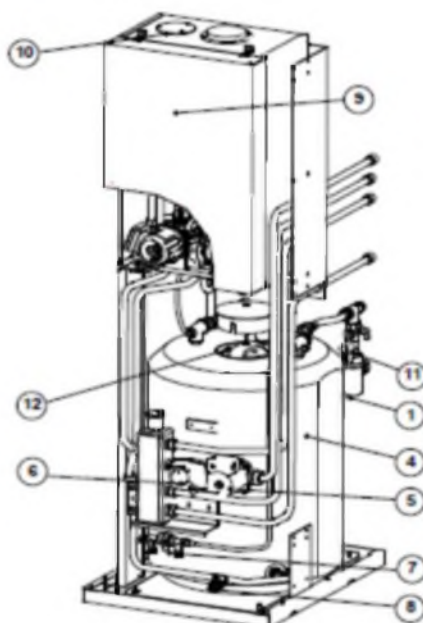
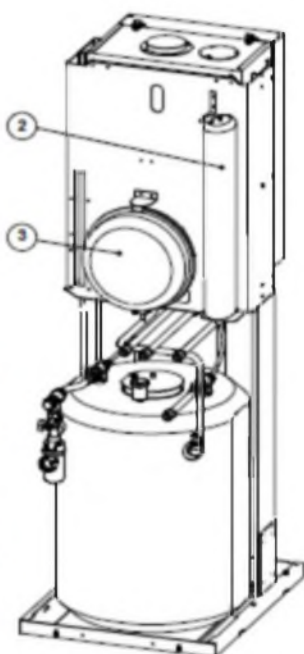
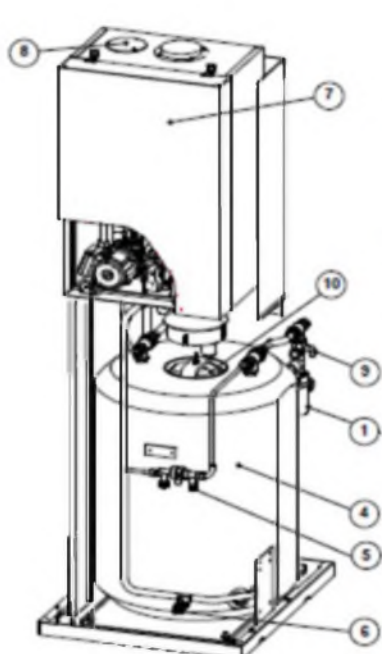




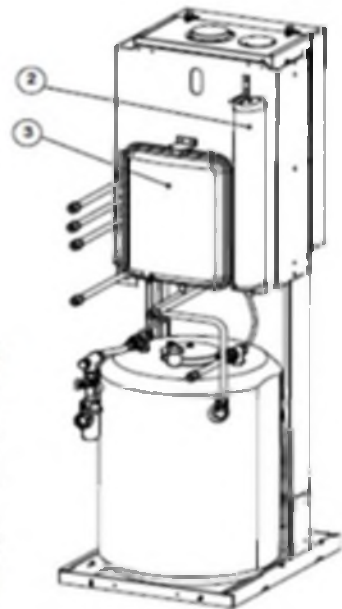
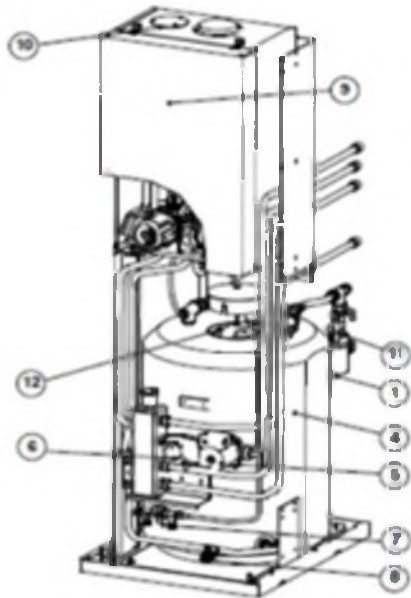
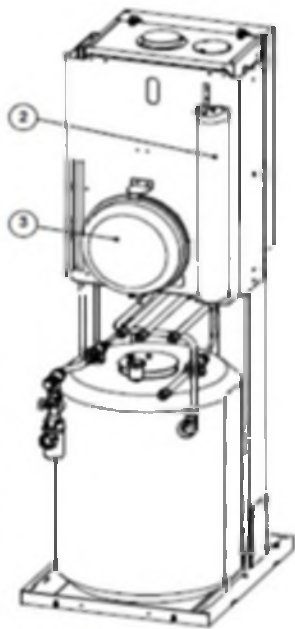
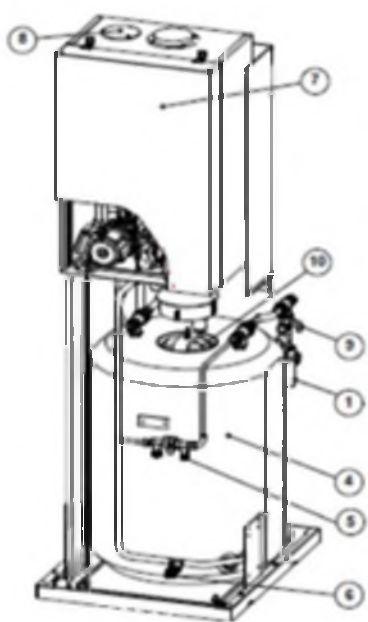
# AVANTTIA

## CIRCUIT HYDRAULIQUE GROUPE THERMIQUE

CFOV000072	SIPHON EVOLUTION FDX	1	10,72
CFOV000068	VASE D'EXPANSION ECS 4L	2	106,00
CFOV000025	VASE D'EXPANSION 8L.	3	67,00
CFOV000005	VASE EXPANSION 12 L. CHAUFFAGE (DEPUIS 06/2007)		104,00
RDEP000001	BALLON 100 L. INOX	4	967,00
RDEP000000	BALLON 130 L. INOX		1081,00
CVAL000023	DISCONNECTEUR SANITAIRE CALEFFI	5 9	90,00
CVAL000034	ROBINET DE VIDANGE	6	14,83
SEXT000329	TRAPPE CARCASSE AVANTTIA BLANC 7995	7	12,99
CEVT000014	PLAQUE ADMISSION D'AIR EVOL TOP MIC	8 10	2,13
CFOV000001	GROUPE DE SECURITE SANITAIRE 7 BARS	9 11	63,00
SCON000018	TRAPPE ELLIPTIQUE ACCUMULATEUR	10 12	74,00
CFOV000073	CIRCULATEUR NYL 53-15 C	5	175,00
CFOV000023	MOTEUR S66	6	200,00
CVAL000015	VANNE 3 VOIES ESBE MG 25-12		105,00









# AVANTTIA

<b>CIRCUIT HYDRAULIQUE CHAUDIÈRE</b>			
CEVT000018	TUBE MÉLANGE GAZ/AIR EVOL TOP MIC	19	52,00
CEVT000021	VENTILATEUR EVOL TOP MIC	22	229,00
CEVT000101	JOINT TORRIQUE N° 23 EVOL TOP MIC	23	0,81
CEVT000102	BOUCHON DE VIDANGE EVOL TOP MIC	24	1,42
CEVT000024	TUBE GAZ EVOL TOP MIC 25 K	26	17,93
CEVT000026	ADAPTATEUR SORTIE VANNE GAZ EVOL TOP MIC	27	3,56
CEVT000027	VANNE GAZ EVOL TOP MIC	28	165,00
CEVT000047	SUPPORT THERMOSTAT DE SECURITÉ CHAUD EVOL TOP MIC	42	2,13
REVT000001	ENSEMBLE ÉCHANGEUR EVOL TOP MIC 15/25 K	43*	929,00
REVT000002	ENSEMBLE ÉCHANGEUR EVOL TOP 32/37 K	44*	988,00
CEVT000050	JOINT COLLECTEUR DE FUMÉE EVOL TOP MIC	45	2,60
CEVT000051	COLLECTEUR DE FUMÉE EVOL TOP MIC	46	43,00
CEVT000052	SUPPPORT DROIT CONDENSEUR EVOL TOP MIC	47	5,69
CEVT000053	SUPPORT GAUCHE CONDENSEUR EVOL TOP MIC	48	5,69
CEVT000054	TUBE CONDENSEUR EVOL TOP MIC	49	6,39
CEVT000132	JOINT CONNEXION DÉPART CHAUFFAGE EVOL TOP MIC	50	0,71
CEVT000055	SIPHON DES CONDENSATS EVOL TOP MIC	51	18,98
CEVT000056	CONNEXION ALLER ÉCHANGEUR PRINCIP. EVOL TOP MIC	52	12,98
CEVT000057	CONNEXION RETOUR ÉCHANGEUR PRINCIP EVOL TOP MIC	53	1,42
CEVT000058	TUBE DE L'ECHANGEUR AU CONDENSEUR EVOL TOP MIC 25 K	54	31,00
CEVT000059	TUBDE DE L'ECHANGEUR AU CONDENSEUR EVOL TOP MIC 32/37		31,00
CEVT000060	TUBE DÉPART DEPUIS CHAUDIÈRE EVOL TOP 25 K	55	18,54
CEVT000061	TUBE DÉPART DEPUIS CHAUDIÈRE EVOL TOP 32/37K		18,54
CEVT000062	CONNECTION ALLER CONDENSEUR EVOL TOP MIC	56	2,47
CEVT000063	TUBE DÉPART CONDENSEUR EVOL TOP MIC 25 K	57	47,00
CEVT000065	CIRCULATEUR EVOL TOP MIC	58	202,00
CEVT000066	COLLECTEUR EVOL TOP MIC	59	12,98
CEVT000067	TUBE RETOUR "A" EVOL TOP MIC	60	7,11
CEVT000068	RETOUR CHAUFFAGE EVOL TOP MIC	61	26,00
CEVT000069	SOUPAPE SÉCURITÉ EVOL TOP MIC	62	25,00
CEVT000070	TUBE DÉPART N° 1 EVOL TOP MIC	63	2,13
CEVT000071	SUPPPORT DES TUBES DÉPART EVOL TOP MIC	64	9,89
CEVT000081	VANNE D'INVERSION 3 VOIES EVOL TOP MIC	74	123,00
CEVT000082	CAPTEUR DE PRESSION D'EAU EVOL TOP MIC	76	58,00
CEVT000083	VANNE BY-PASS EVOL TOP MIC	77	4,68
CEVT000084	THERMOSTAT DE SECURITÉ FUMÉE EVOL TOP MIC	78	12,44
CEVT000085	ELECTRODE D'ALLUMAGE ET d'ionisation EVOL TOP 25 K	79	27,00
CEVT000086	ELECTRODE D'ALLUMAGE ET d'ionisation EVOL TOP MIC 32/37K		27,00
CEVT000087	VASE D'EXPANSION 6,5 LTS EVOL TOP MIC	80	130,00
CEVT000115	TUBE VASE D'EXPANSION EVOL TOP MIC	81	8,58
CEVT000088	JOINT RETOUR CHAUFFAGE EVOL TOP MIC	82	0,71
CEVT000089	THERMOSTAT DE SEC. CHAUDIÈRE EVOL TOP MIC 25 K	84	14,22
CEVT000090	THERMOSTAT DE SEC. CHAUDIÈRE EVOL TOP MIC 32/37 K		14,22
CEVT000091	JOINT COLLECTEUR EVOL TOP MIC	85	0,71
CEVT000103	SONDE RETOUR CHAUFFAGE NOIRE 330 mm EVOL TOP MIC	87	10,47
CEVT000110	SONDE DEPART/RETOUR CHAUFFAGE BLANC 330 mm EVOL TOP	88	12,44
CEVT000095	CONNEXION DE DÉPART E.C.S. EVOL TOP MIC	91	2,85
CEVT000113	PURGUEUR CIRCULATEUR	93	22,00

