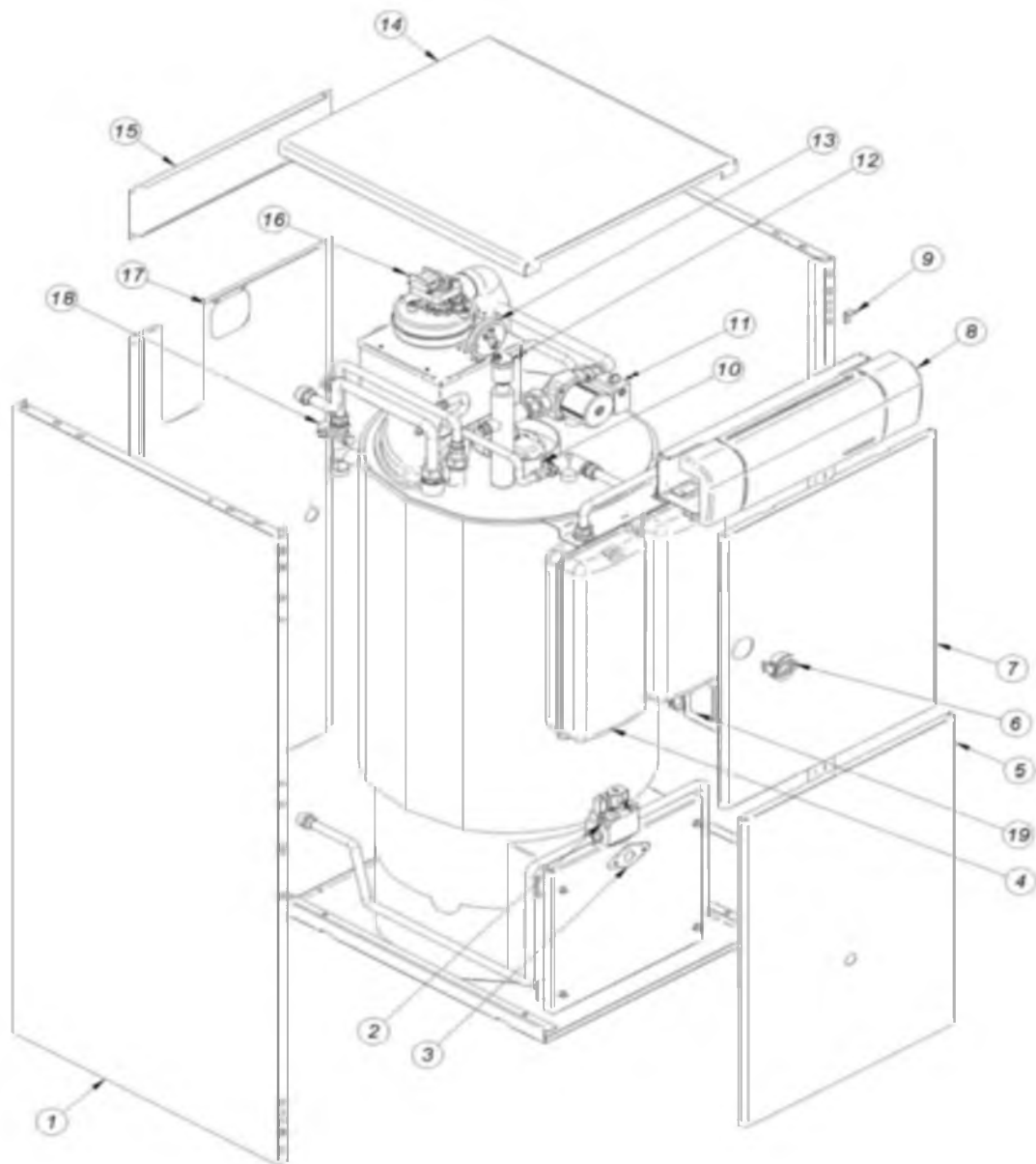


TERMAGAS V DX

CODE	DESCRIPTION	N°	P.P.H.T.
HABILLAGE			
SEPO000200	COTE TERMAGAS V	1	86,00
SEPO000615	COTE TERMAGAS V MODELE 09/2005	1	86,00
SEPO000201	FRONTALE INFERIEUR TERMAGAS V	5	60,00
SEPO000196	PORTE TERMAGAS	7	30,00
SEPO000633	PORTE FRONTALE TERMAGAS V MODELE 09/2005	7	30,00
SEPO001260	CHARNIERE SUPERIEUR	11	1,77
SEPO000202	DESSUS TERMAGAS V	14	55,00
SEPO000614	DESSUS TERMAGAS V MODELE 09/2005	14	72,00
SEPO000205	ARRIERE TERMAGAS V MODELE 09/2005	17	35,00
SEPO001259	CHARNIERE INFERIEUR		1,77
CFER000002	GARNITURE POUR PIVOT		0,81
CFER000261	CLIPS ATTACHE		0,91
CTOE000355	PIVOT POUR CLIPS ATTACHE		2,56
CORPS DE CHAUFFE			
COTR000002	VERRE OEILLETON	3	8,23
CGAS000043	PRESSOSTAT AIR 105/90 SIT (30V)	13	36,00
CGAS000044	PRESSOSTAT AIR 90/70 SIT (20V)	13	36,00
CGAS000239	PRESSOSTAT AIR TERMAGAS 20V MODELE 09/2005	13	36,00
CGAS000345	EXTRACTEUR DE FUMEEES ES40-108G	16	159,00
CFER000014	PROFIL NEOPRENE ETANCHEITE DE PORTE		14,22
CFER000017	COUDE PVC 90°		11,74
CFER000018	CONDUIT FLEXIBLE WESTERFLEX A/A 0 60		43,00
CFUR000031	COLLECTEUR DE FUMEEES TERMAGAS V		45,00
CGAS000042	PASSE FIL SILLICONE		2,96
CGAS000045	COUVERCLE PROTECTEUR PRESSOSTAT AIR		4,29
CIRCUIT HYDRAULIQUE			
CFOV000032	VASE D'EXPANSION 7,5 L.	4	78,00
CFOV000026	POMPE SALMSON 43-25	11	180,00
CFOV000027	POMPE SALMSON 53-25	11	185,00
RFOV000024	PURGEUR AUTOMATIQUE	12	17,16
CFOV000001	GROUPE DE SECURITE SANITAIRE 7 BARS	18	63,00
CFOV000068	VASE D'EXPANSION ECS 4L	19	106,00
CVAL000011	MITIGEUR THERMOSTATIQUE SANITAIRE (OPTIONNEL)		146,00
CVAL000023	DISCONNECTEUR SANITAIRE CALEFFI		90,00
RVAR000000	MANCHON DIELECTRIQUE		15,60
CFOV000023	MOTEUR S66		200,00
CFOV000047	ECROU PRISONNIER		7,67
COTR000006	JOINT TRAPPE DE VISITE		5,34
CVAL000002	MINI VANNE 3/8		14,26
CVAL000004	SOUPAPE DE SECURITE CHAUFFAGE		14,26
CVAL000015	VANNE 3 VOIES ESBE MG 25-12		105,00
SCON000018	TRAPPE ELLIPTIQUE ACCUMULATEUR		74,00

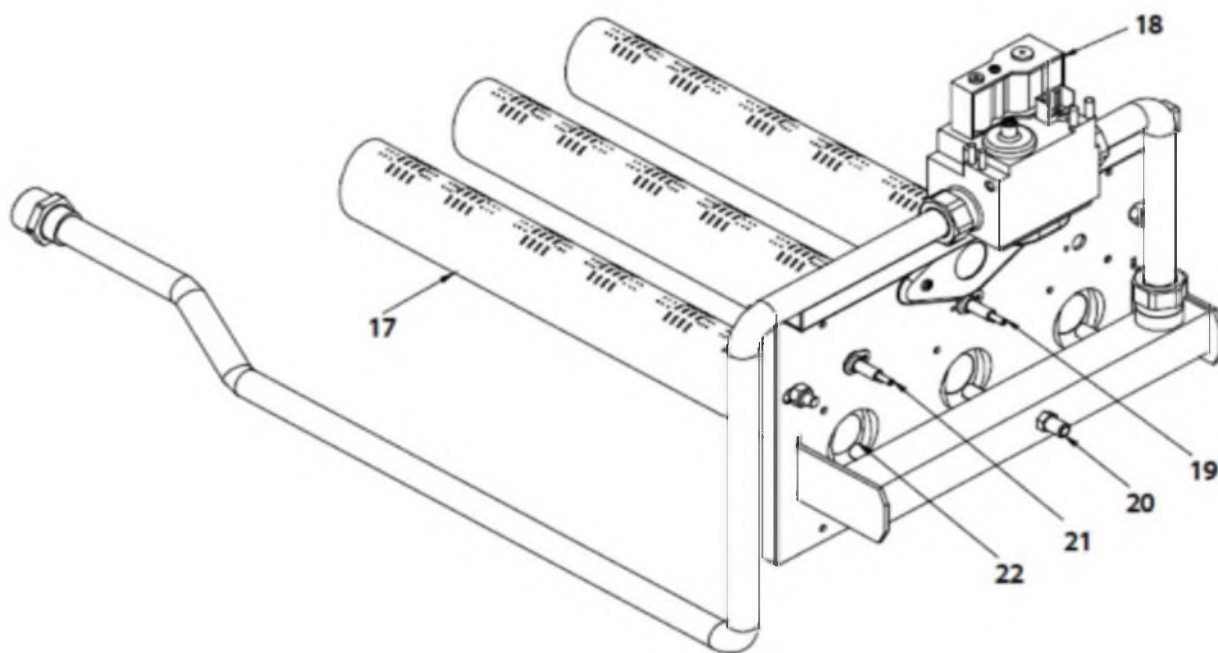
TERMAGAS V DX

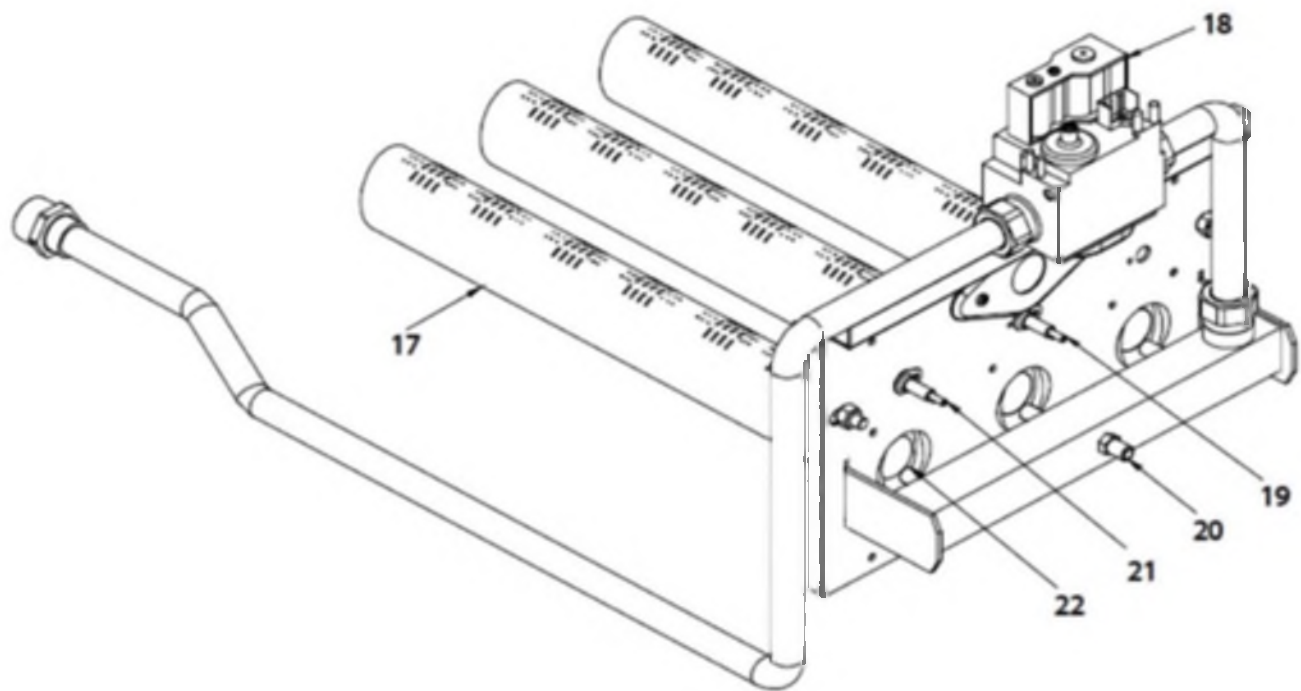


TERMAGAS V DX

CIRCUIT DU GAZ

CIRCUIT DU GAZ			
CGAS000007	RAMPE BRULEUR GAZ WORGAS	17	58,00
CGAS000002	BLOC GAZ SIT	18	194,00
SOPE000059	ELECTRODE D'ALLUMAGE	19	9,95
CFOV000039	PIQUAGE PRESSION	20	6,18
SOPE000058	ELECTRODE D'IONISATION	21	9,95
CGAS000010	INJECTEUR 1,75	22	11,70
CGAS000012	INJECTEUR 1,85	22	11,70
CGAS000013	INJECTEUR 2,90 NAT	22	11,70
CGAS000022	INJECTEUR 1,65 GLP	22	11,70
CGAS000023	INJECTEUR 2,70 NAT	22	11,70
CGAS000004	CONNECTEUR+CABLE BLOC GAZ SIT		16,77
CGAS000014	INJECTEUR BORGNE		11,70
CELC000487	CABLE ELECTRODE D'IONISATION ROUGE TERMAGAS		14,71
CELC000490	CABLE ELECTRODE D'ALLUMAGE TERMAGAS		14,71





TERMAGAS V DX

TABLEAU DE BORD

CELC000017	THERMOSTAT 60°	1	36,00
CELC000214	THERMOSTAT 52° CAP 1M	2	36,00
CELC000007	THERMOSTAT DE CONTROL CAP. 1m	3	28,00
CELC000022	THERMOSTAT DE SECURITE 110° 1,5m	4	36,00
CELC000109	MANIPULER	5	2,11
CELC000046	BOUON POUSSOIR LUMINEUX ECOGAS	6	9,42
CELC000154	TABLEAU DE BORD NU ECOGAS 25/35/40/50	7	16,69
CELC000040	VOYANT ORANGE	8	2,56
CELC000039	VOYANT ROUGE	10	2,56
CELC000326	AMPOULE INCO	12	2,85
CELC000144	MANOMETRE	13	19,76
CELC000110	SUPPLEMENT SANS PROGRAMATEUR BLANC	14	2,11
CELC000147	CACHE CENTRAL PROGRAMMATEUR BLANC	15	2,47
CELC000042	REGLETTE WEIDMULER 12 POLES	16	28,00
CELC000108	COUVERCLE PROFILEE DROIT BLANC		21,00
RKIT000001	KIT SUBSTITUTION BOITE DE CONTROL VENTOUSE FPL 3221		294,00
CMAZ000029	FAISCEAU ELECTRIQUE TERMAGAS V NE		67,00
CMAZ000030	FAISCEAU DE CONNEXION BOITE DE CONTROL		26,00

