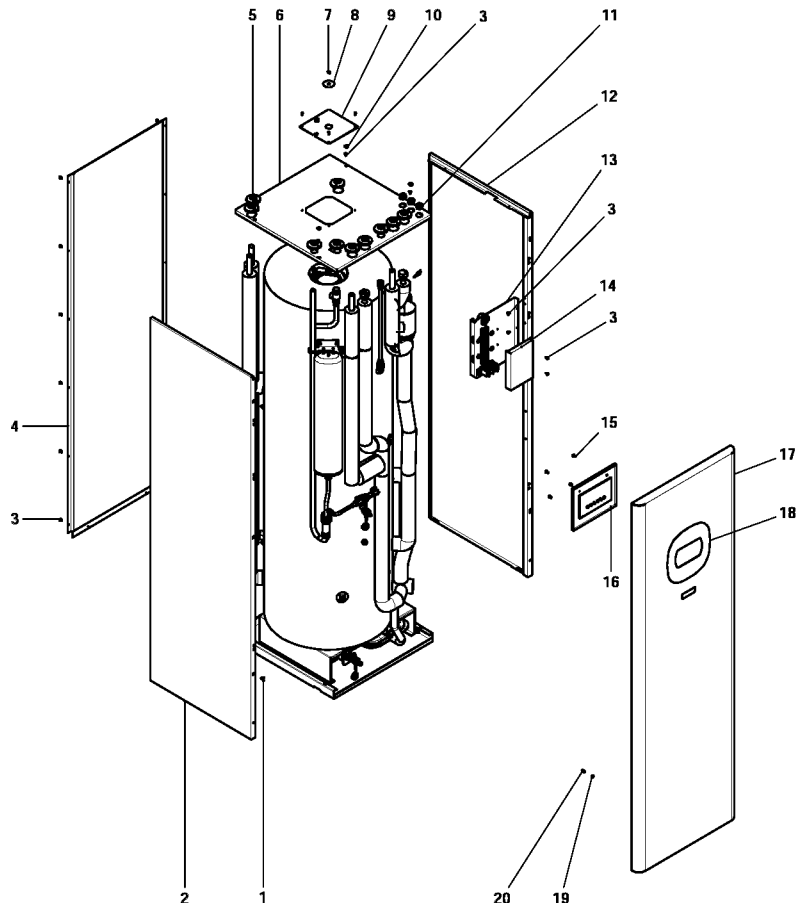
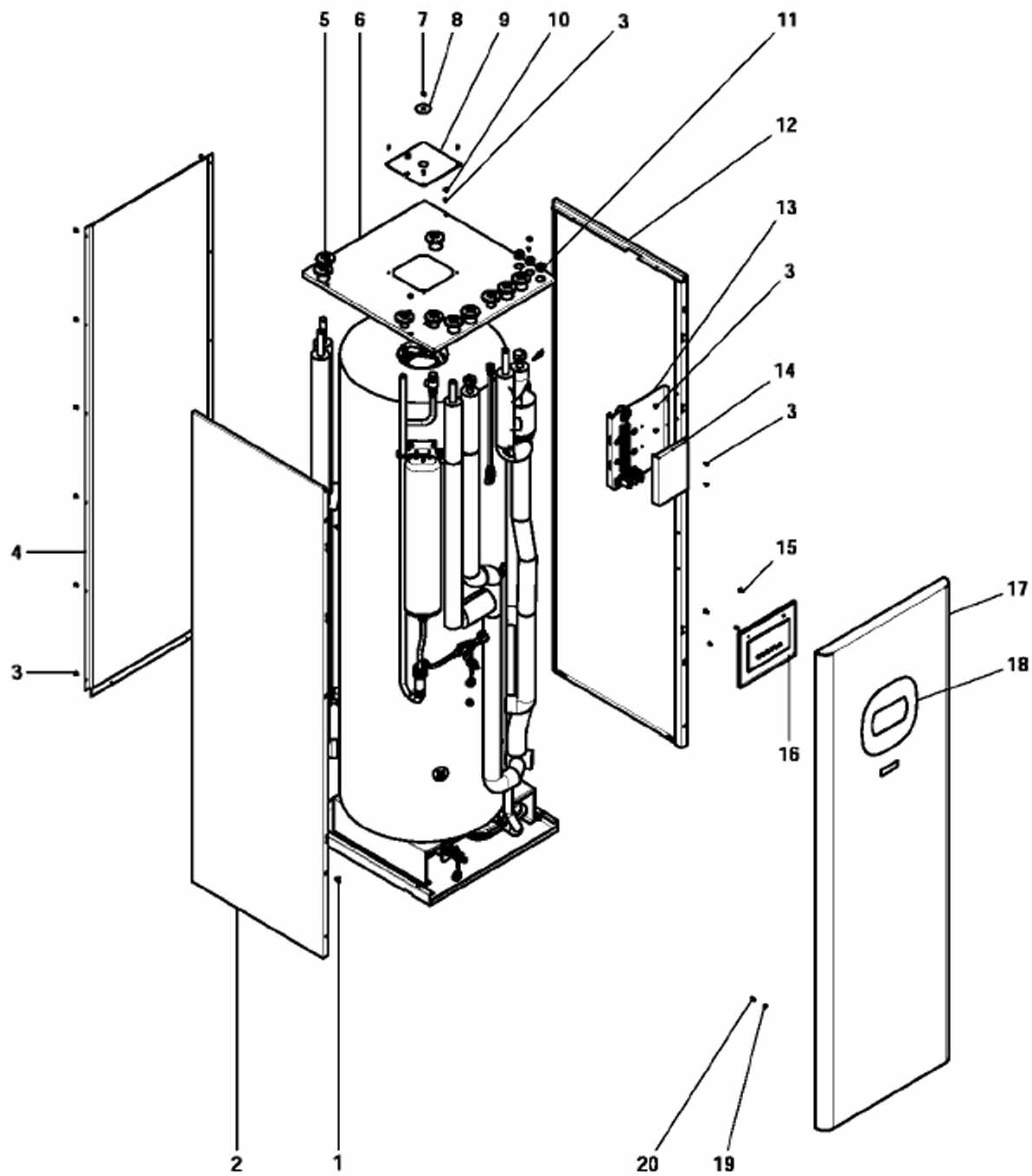


# FUSION TRIO

CODE	DESCRIPTION	N°	P.P.H.T.
<b>HABILLAGE</b>			
CFER000261	CLIPS ATTACHE	1	0,91
SEXT000463	LATERAL GAUCHE FUSION HE 300	2	60,00
SEXT000576	LATERAL GAUCHE FUSION TRIO 200/80	2	86,00
CTOR000073	VIS A TÔLE	3	0,80
SEPO003025	ARRIERE FUSION HE 300	4	53,00
SEPO003034	ARRIERE FUSION TRIO 200/80	4	78,00
CFER000314	ENJOLIVEUR BLANCHE	5	2,27
SEXT000567	DESSUS	6	44,00
CTOR000092	ECROU HEX. DIN-934 M8 ZINC	7	0,98
SEPO003063	RONDELLE DESSUS	8	2,49
SEXT000554	COUVERCLE ACCESS	9	4,26
CFER000138	BOUCHON	10	0,79
CFER000083	PRESSE-ETOUPE SR1707 110539	11	1,42
SEXT000462	LATERAL DROIT FUSION HE 300	12	60,00
SEXT000575	LATERAL DROIT FISON TRIO 200/80	12	86,00
SELEDCL002	FIXATION ELECTRIQUE FUSION TRIO	13	182,00
SEPO003080	COUVERCLE FIXATION ELECTRIQUE	14	7,11
CTOR000040	VIS DIN-7985 M5X10	15	0,85
SELEDCL000	FAÇADE FUSION	16	66,00
SEXT000560	FRONTAL FUSION HE 300 COMPLET	17	101,00
SEXT000577	FRONTAL FUSION TRIO 200/80	17	131,00
SEXT000646	ENJOLIVEUR FRONTAL FUSION	18	12,79
CTOR000089	ECROU HEX. AVEC RONDELLE DIN 6923	19	1,28
CTOE000355	PIVOT POUR CLIPS ATTACHE	20	2,56

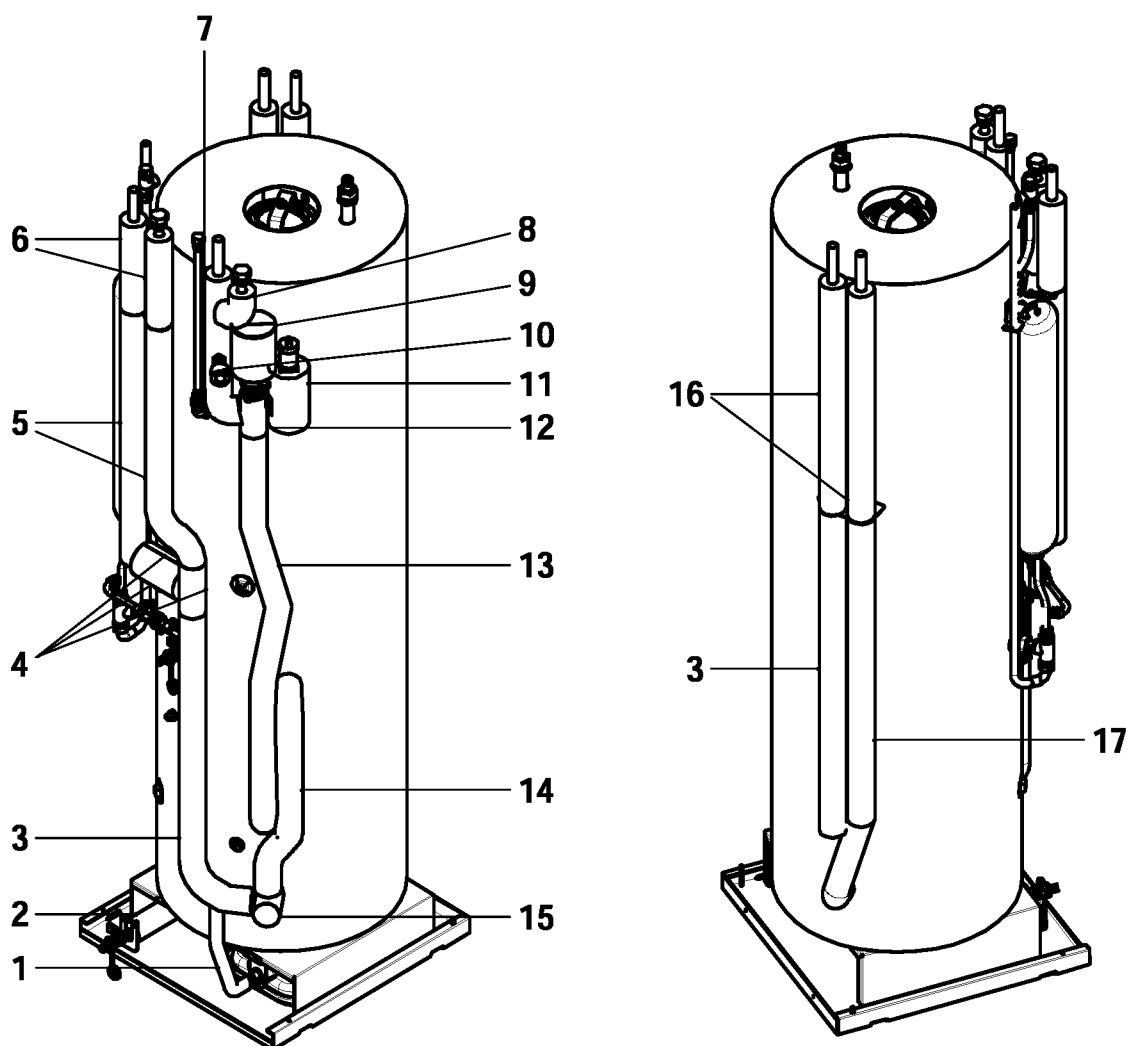


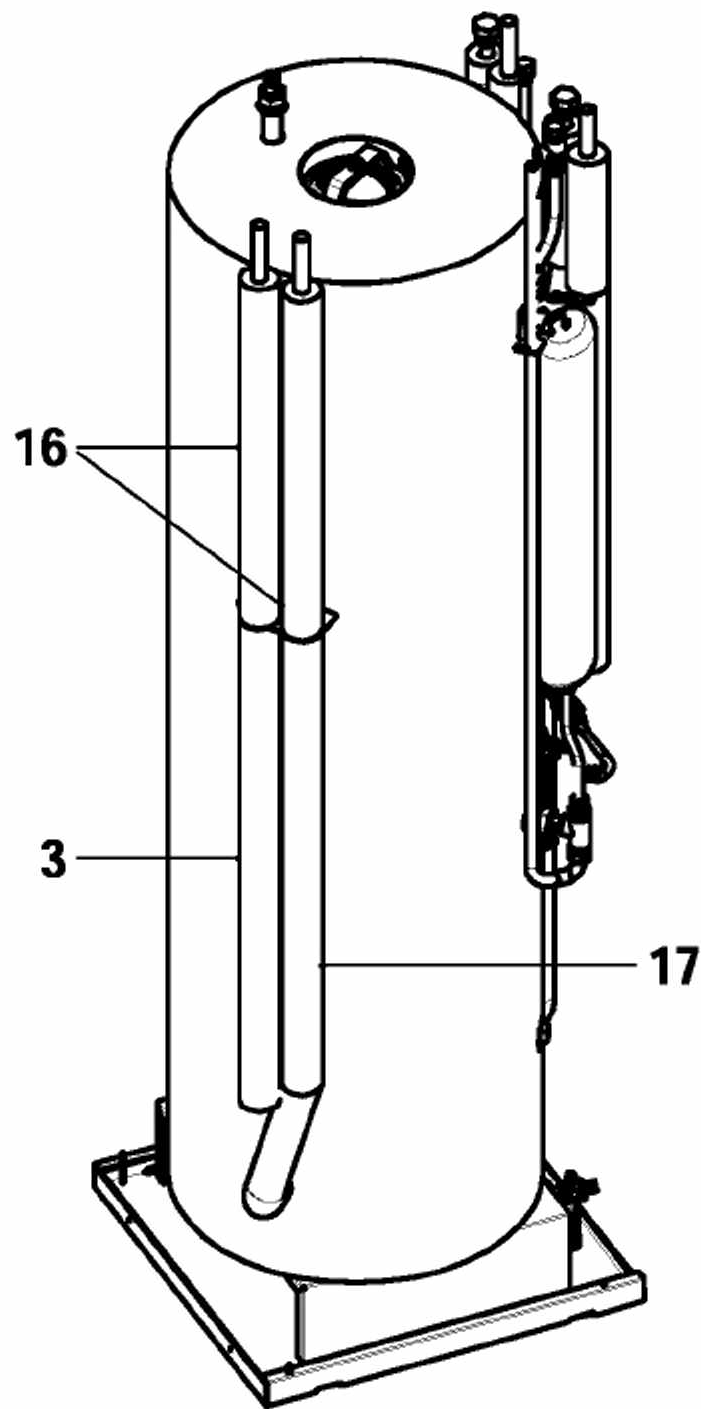
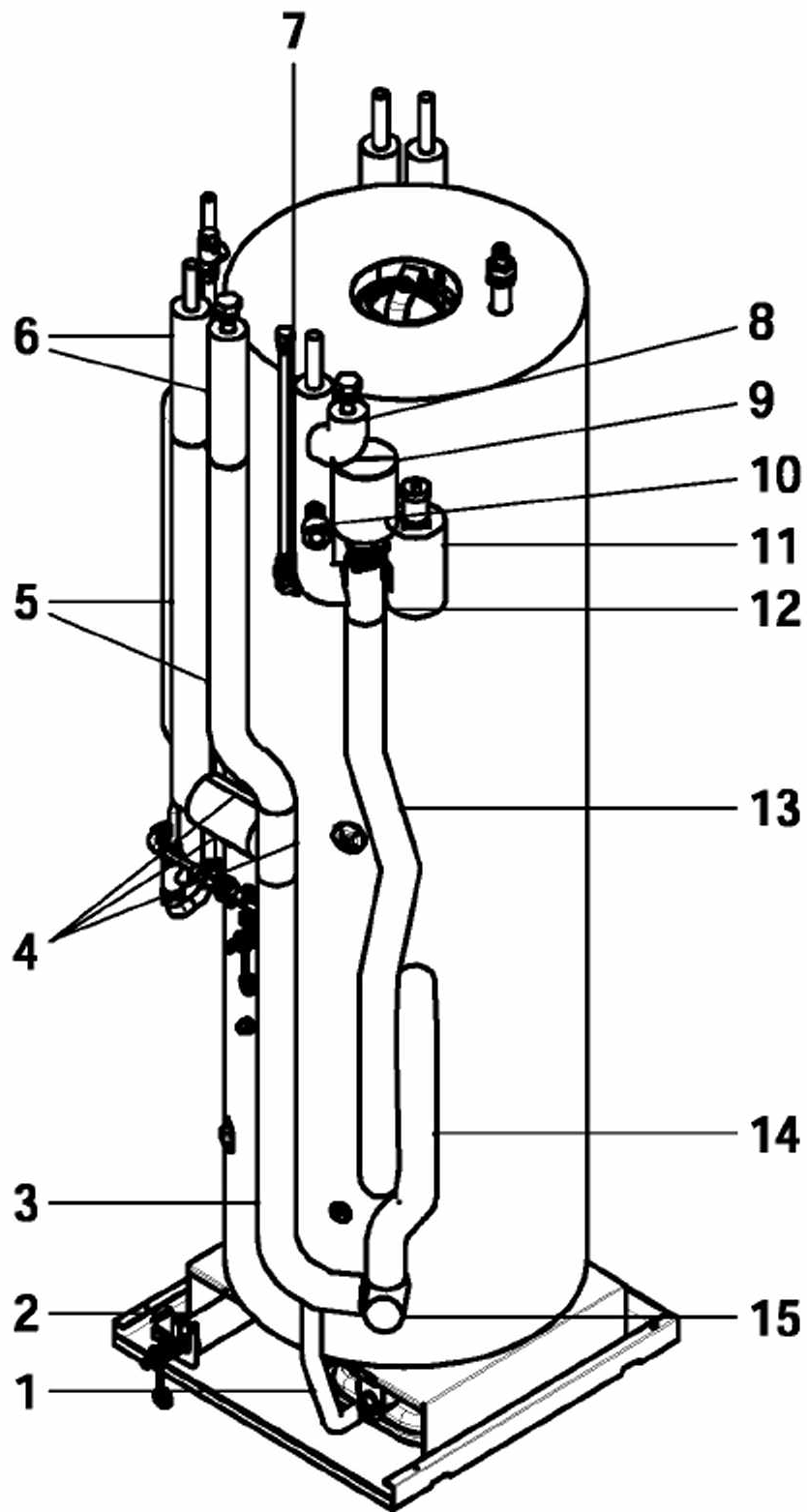


# FUSION TRIO

## ISOLATION DES TUYAUX

SAIS000287	ISOLAMENT 9x12	1	1,14
SAIS000333	ISOLAMENT 19x15	2	8,07
SAIS000309	ISOLAMENT 19x22 FUSION TRIO 200/50	3	19,89
SAIS000314	ISOLAMENT 19x22 FUSION TRIO 200/80	3	23,00
SAIS000307	ISOLAMENT 19x22	4	3,75
SAIS000327	ISOLAMENT 19x22	5	18,42
SAIS000278	ISOLAMENT 19x22 FUSION HE 150	6	4,86
SAIS000301	ISOLAMENT 19x22	7	9,98
SAIS000307	ISOLAMENT 19x22	8	3,75
SCON002011	COUVERCLE VANNE V3V	9	5,80
SAIS000285	ISOLAMENT 9x22	10	1,14
SAIS000334	ISOLAMENT 19x22 FUSION TRIO 200/50	11	8,53
SAIS000315	ISOLAMENT 19x22 FUSION TRIO 200/80	11	15,32
SAIS000288	ISOLAMENT 19x22	12	1,02
SAIS000310	ISOLAMENT 19x22	13	27,00
SAIS000311	ISOLAMENT 19x22	14	15,69
SAIS000290	ISOLAMENT 19x22 FUSION HE 200	15	1,79
SAIS000299	ISOLAMENT 19x22	16	12,45
SAIS000310	ISOLAMENT 19x22	17	27,00
SAIS000331	ISOLAMENT 19x22 FUSION TRIO 200/80	17	3,20
RAIS000013	RUBAN ADHESIF KFLEX ST 50x3		4,86





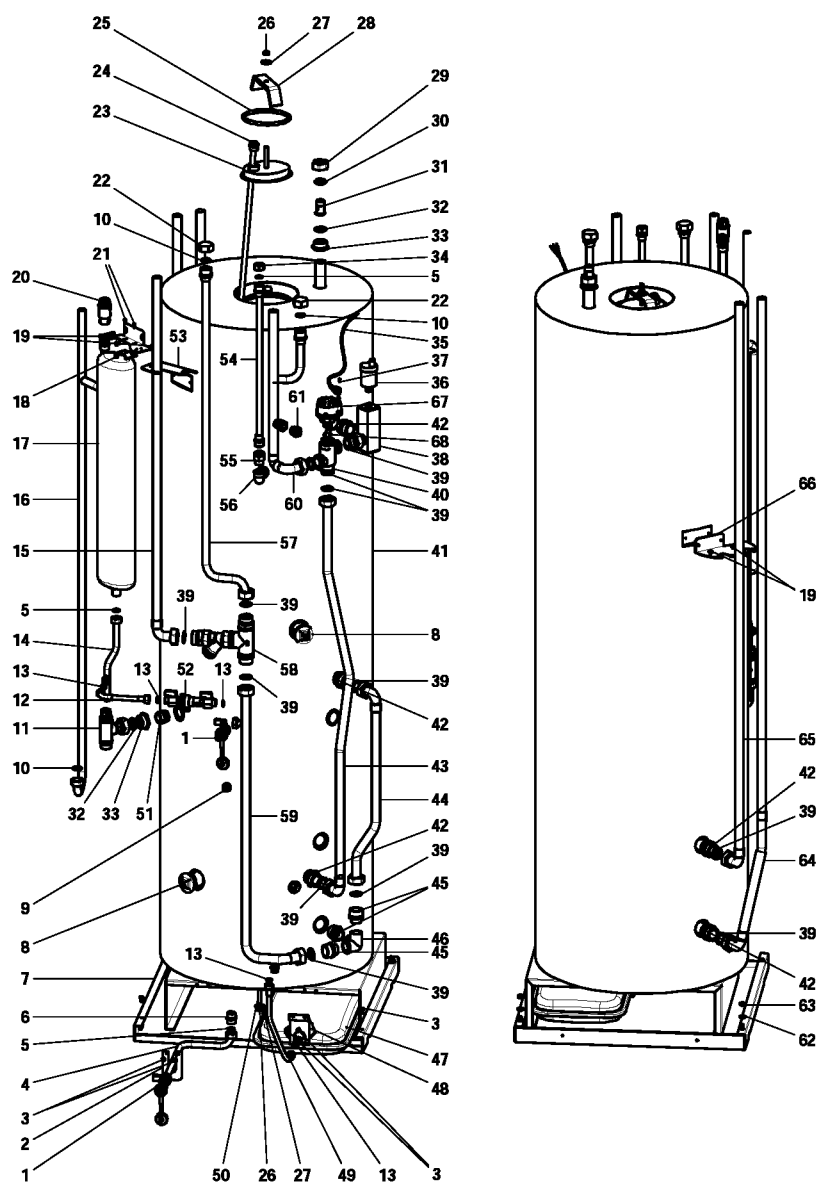
# FUSION TRIO

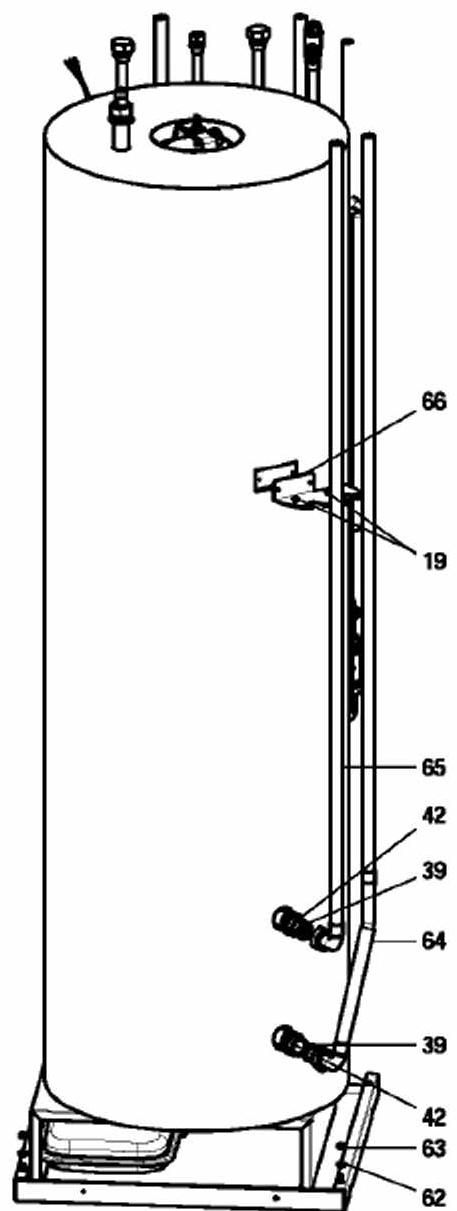
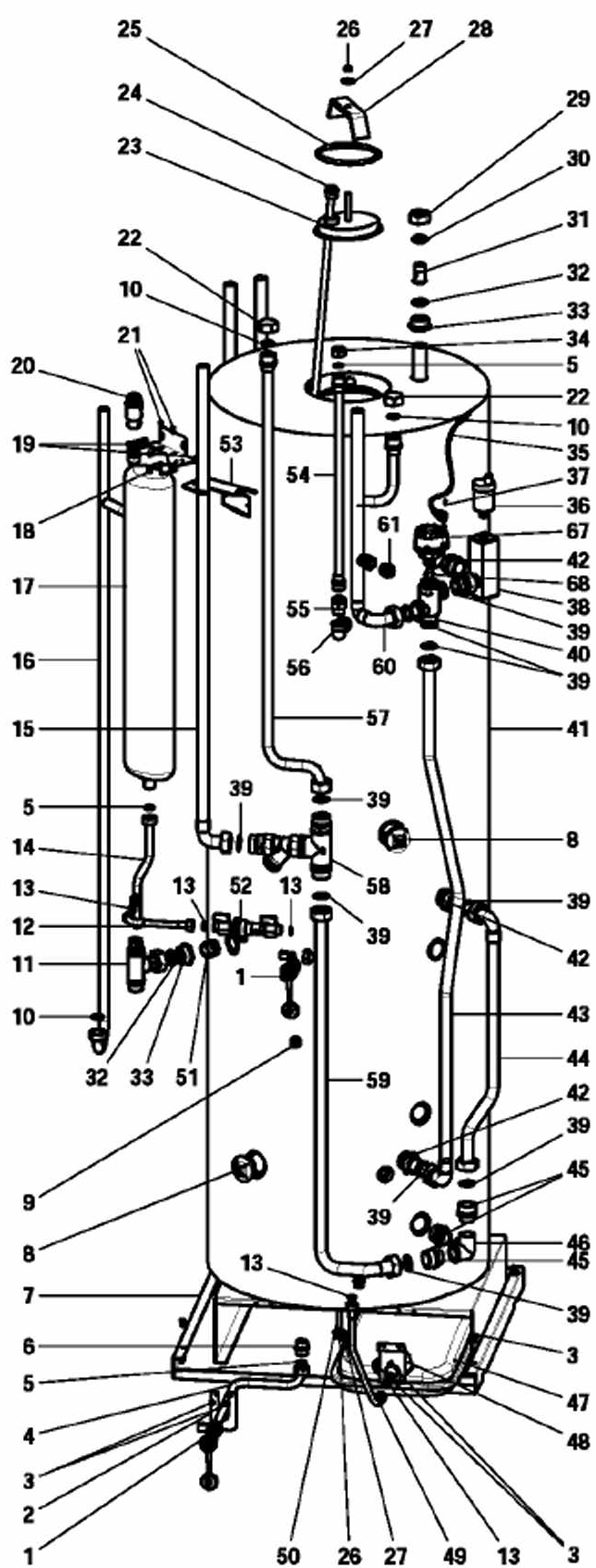
## PLOMBERIE

CVAL000034	ROBINET DE VIDANGE	1	14,83
SCHA013420	FIXATION VIDANGE	2	1,42
CTOR000198	VIS M5	3	1,12
SCOB013007	VIDANGE	4	32,00
CFOV000160	JOINT BELPA 1/2"	5	0,85
CFOL000005	MANCHON 1/2"	6	2,64
SCON001967	BASE FUSION TRIO 200/50	7	93,00
SCON001968	BASE FUSION TRIO 200/80	7	89,00
CFOL000020	BOUCHON MALE CHROME 1 1/4"	8	9,02
CFOV000034	PURGEUR D'AIR MANUEL	9	5,93
CFOV000158	JOINT 3/4"	10	0,75
SCON002110	SOUS-ENSEMBLE TRIO ECS	11	32,00
SCOB012961	TUBE A DISCONNECTEUR	12	15,99
CFOV000159	JOINT EPDM 15X8X2	13	0,85
SCOB012943	TUBE A VASE EXPANSION ECS	14	22,00
SCOB012950	TEROUR POMPE CHALEUR	15	57,00
SCOB012944	ENTRÉE ECS	16	57,00
CFOV000068	VASE D'EXPANSION ECS 4L	17	106,00
SCHA013468	FIXATION VASE EXPANSION ECS	18	1,36
CTOR000073	VIS A TÔLE	19	0,80
CVAL000010	SOUPAPE DE SÉCURITÉ ECS	20	12,29
CTOR000091	VIS A TÔLE 3,2X9,5	21	0,63
CFOL000037	BOUCHON F LAITON 3/4	22	2,77
SCON002122	COUVERCLE ELLIPTIQUE	23	32,00
SCON002123	DOIGT DE GANT	24	30,00
COTR000006	JOINT TRAPPE DE VISITE	25	5,34
CTOR000092	ECROU HEX. DIN-934 M8 ZINC	26	0,98
CTOR000080	RONDELLE DIN-9021 M-8 ZINC	27	0,75
SOPE000091	ETRIER TRRAPE DE VISITE	28	11,21
CFOL000003	ECROU TOURNANT 25 x 1"	29	4,43
CFOV000064	JOINT INFÉRIEUR TEFLON	30	1,71
CTOE000071	MANCHON 1/2	31	4,43
CFER000219	JOINT SILICONE 1"	32	1,28
CTOE000072	REDUCTION 1-3/4	33	6,14
CFOL000054	ROBINET DE REMPLISSAGE DU LIQUIDE INHIBITEUR	34	8,19
SCON002117	FAISCEAU	35	9,89
RFOV000024	PURGEUR AUTOMATIQUE	36	17,16
CTOR000307	VIS A TÔLE 2,2X6,5 ZINC	37	0,57
SCON002097	COLLECTEUR FUSION TRIO	38	52,00
CFOV000162	JOINT OEILLETON LIGNUM	39	0,98
CVAL000068	VANNE DÉRIVATION (COMPLET)	40	187,00
RCON000983	BALLON FUSION TRIO 200/50	41	1682,00
RCON000984	BALLON FUSION TRIO 200/80	41	1723,00
CFOL000007	MANCHON CONTRE ECROU 1"	42	7,34
SCOB012946	V3V A BALLON TAMPON FUSION TRIO 200/50	43	52,00
SCOB012963	V3V A BALLON TAMPON FUSION TRIO 200/80	43	63,00
SCOB012947	SERPENTIN A RETOUR FUSION TRIO 200/50	44	45,00
SCOB012962	SERPENTIN A RETOUR FUSION TRIO 200/80	44	48,00
CFOL000010	MANCHON CONTRE-ECROU 3/4-1"	45	7,76
CFOL000050	COUDE 3 ENTRÉS 3/4"	46	21,00
CFOV000192	VASE EXPANSION GRIS 8L	47	71,00
SCHA013589	FIXATION VASE EXPANSION	48	0,85
SCOB012960	TUBE A VASE EXPANSION	49	12,39
CTOR000274	VIS SANS TÊTE M8x40 NOIR	50	0,94
CFOL000006	RACOR 3/4	51	3,73
CVAL000023	DISCONNECTEUR SANITAIRE CALEFFI	52	90,00

# FUSION TRIO

SCHA013592	FIXATION TUBE	53	1,71
SCOB012948	RECIRCULATION	54	26,00
CFOV000193	RACCORD DIELECTRIQUE 1/2" PLASTIQUE NOIR	55	4,97
CFOL000029	COUDE M-H LAITON	56	5,40
SCOB012951	RETOUR E2	57	43,00
SCON002096	SOUS-ENSEMBLE	58	83,00
SCOB012949	RETOUR FUSION TRIO 200/50	59	58,00
SCOB012964	RETOUR FUSION TRIO 200/80	59	60,00
SCOB012956	DEPART POMPA CHALEUR	60	56,00
CELC000050	DOUILLE TERMOHYDROMETRE 1/2	61	8,53
CTOR000103	RONDELLE DIN-125 M8	62	0,65
CTOR000079	ECROU HEX. M7 ZINC	63	0,21
SCOB012955	RETOUR E2 FUSION TRIO 200/50	64	83,00
SCOB012966	RETOUR E2 FUSION TRIO 200/80	64	85,00
SCOB012954	DEPART CHAUDIERE FUSION TRIO 200/50	65	74,00
SCOB012965	DEPART CHAUDIERE FUSION TRIO 200/80	65	74,00
SCHA013595	FIXATION TUBE	66	1,79
CVAL000069	MOTEUR V3V	67	70,00
CVAL000070	V3V VANNE CLIP 1"	68	2,98

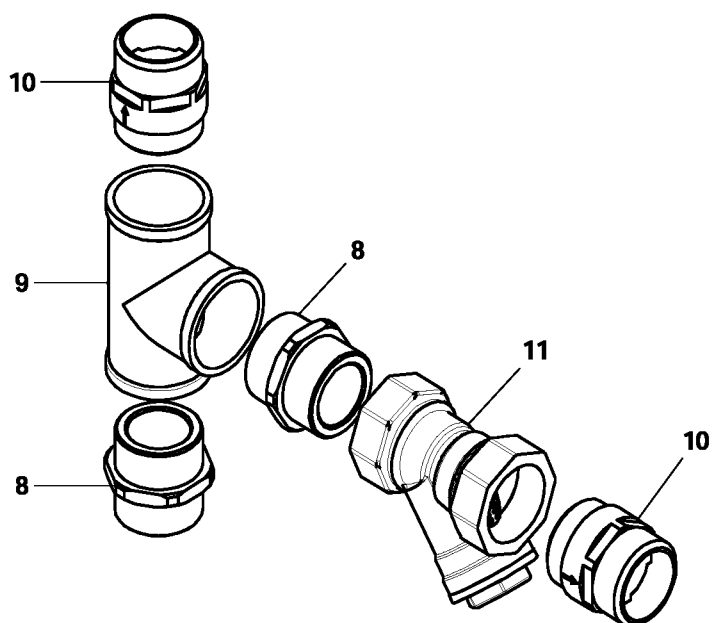
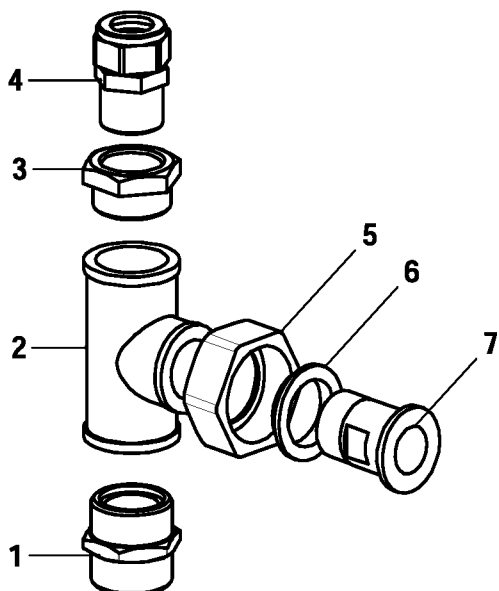




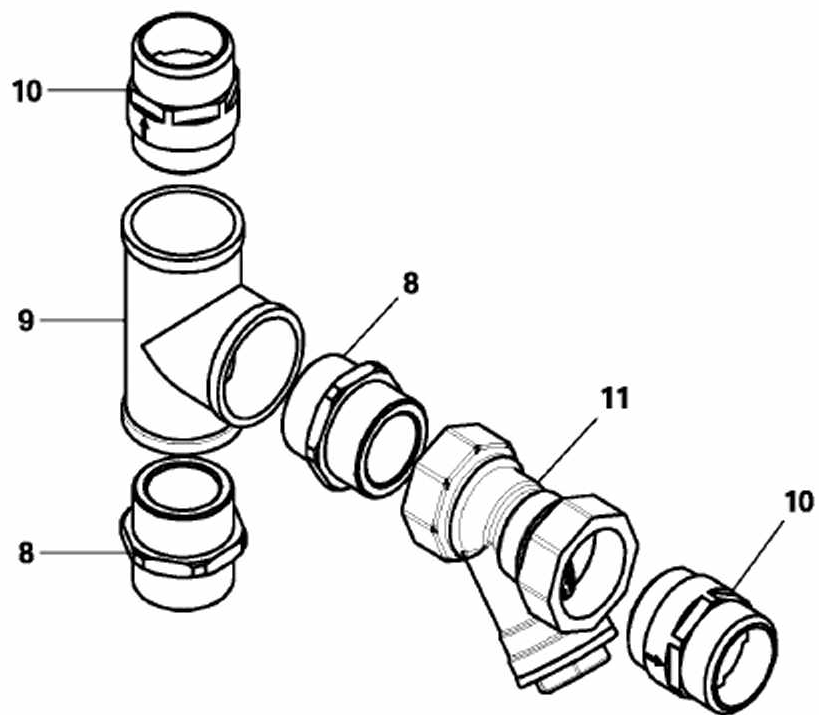
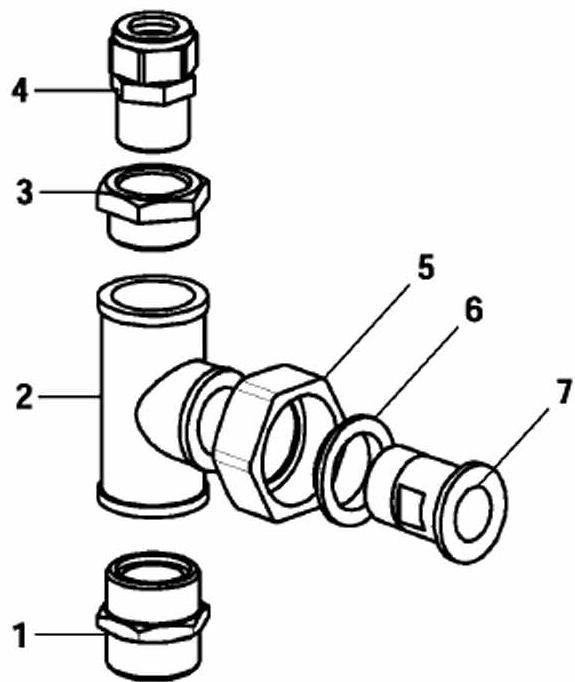
# FUSION TRIO

## RACCORDERIE

CFOL000006	RACOR 3/4	<b>1</b>	<b>3,73</b>
CFOL000099	TE FEMELLE	<b>2</b>	<b>11,85</b>
CFOL000014	BAGUE DE RÉDUCTION 1/2"x3/4"	<b>3</b>	<b>2,90</b>
CFOV000048	RACCORD TELESCOPIQUE 1/2	<b>4</b>	<b>6,39</b>
CFOL000003	ECROU TOURNANT 25 x 1"	<b>5</b>	<b>4,43</b>
CFOV000064	JOINT INFERIEUR TEFLON	<b>6</b>	<b>1,71</b>
CTOE000071	MANCHON 1/2	<b>7</b>	<b>4,43</b>
CFOL000007	MANCHON CONTRE ECROU 1"	<b>8</b>	<b>7,34</b>
CFOL000034	TE LATON 1"	<b>9</b>	<b>16,13</b>
CVAL000016	CLAPET ANTI RETOUR 1" VAYCA	<b>10</b>	<b>15,36</b>
CFOV000187	FILTRE ENTREE EAU 1"	<b>11</b>	<b>8,00</b>



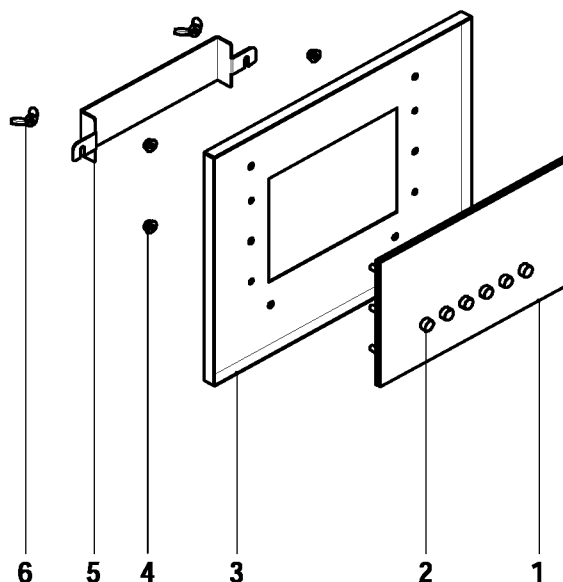




# FUSION TRIO

## TABLEAU ELECTRIQUE

SCON002098	PLAQUE NOIR	1	61,00
SOPE000084	BOULTON POUSSOIR SET	2	2,58
SCHA012936	CAISSE TABLEAU	3	3,75
CTOR000089	ECROU HEX. AVEC RONDELLE DIN 6923	4	1,28
SCHA013293	FIXATION	5	0,80
CTOR000306	VIS PAPILLON M4 ZINC	6	0,45



SCON002121	PLAQUE FIXATION	1	23,00
CFER000062	PASSE-CABLE Ø22	2	0,90
CQUE000036	PONT	3	0,43
CELC000144	MANOMETRE	4	19,76
CMAZ000145	FAISCEAU	5	42,00
CELC000006	RELAIS	6	27,00
CTOR000091	VIS A TOLE 3,2X9,5	7	0,63
CMAZ000146	FAISCEAU FUSION TRIO	8	58,00

