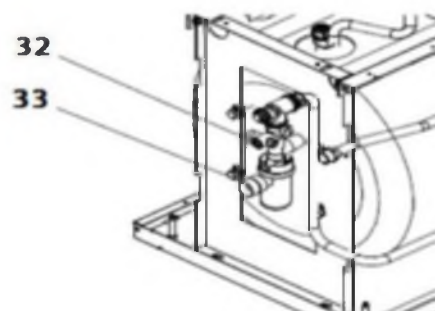
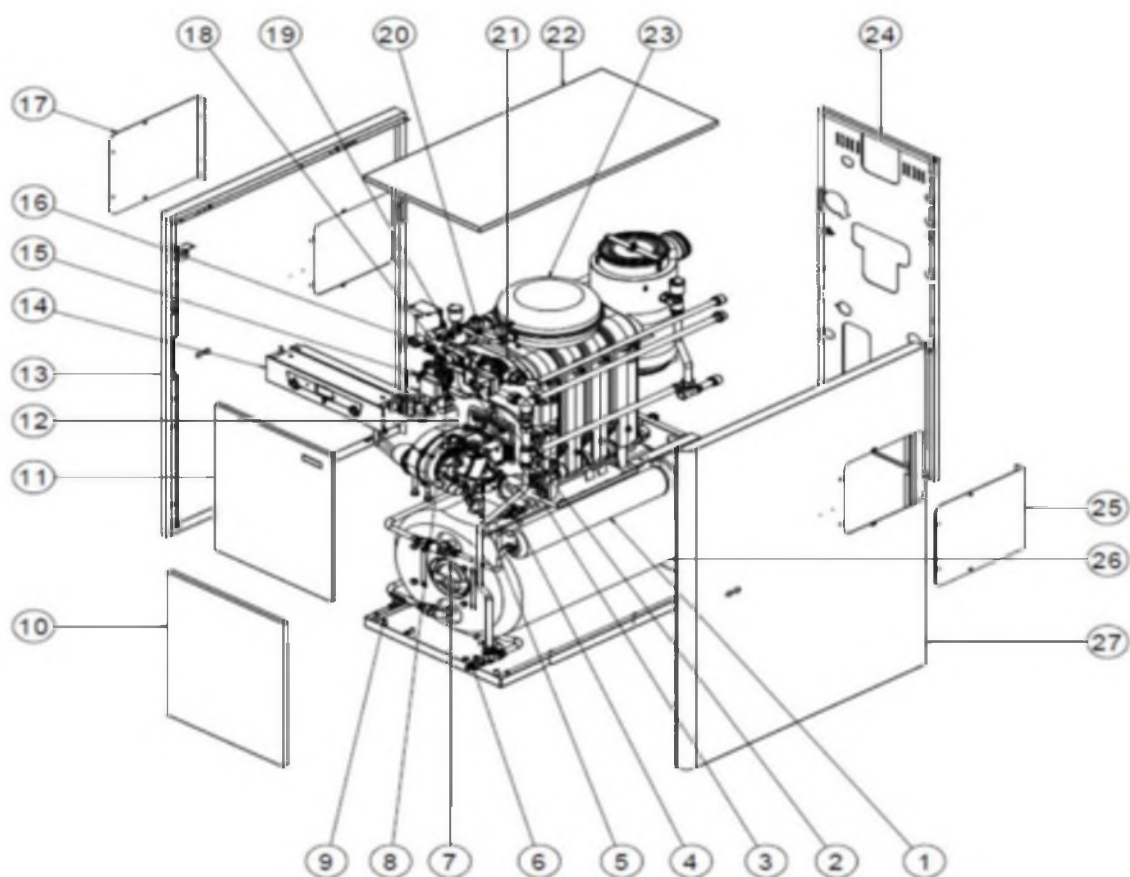


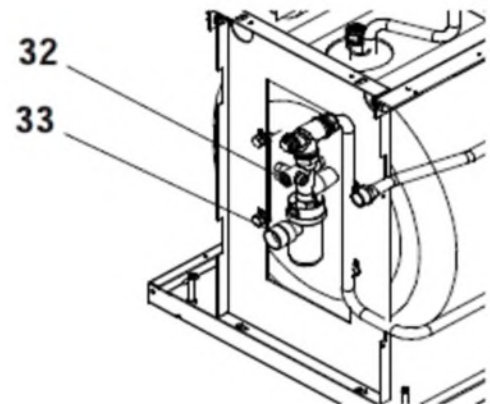
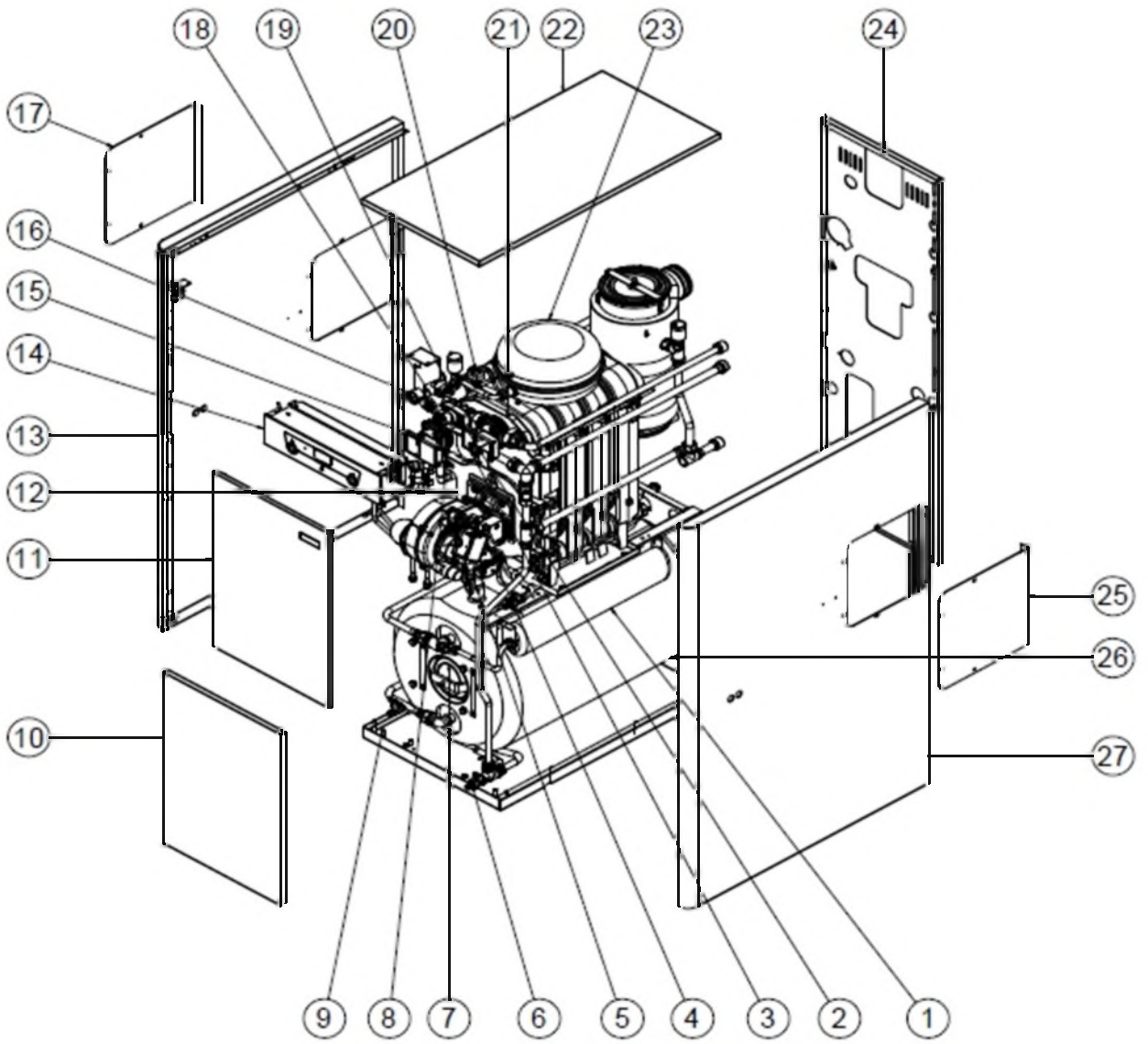
NOVATION HFDX

CODE	DESCRIPTION	N°	P.P.H.T.
HABILLAGE			
SEXT000227	HABILLAGE FRONTAL INFERIEUR	10	42,00
SEXT000226	HABILLAGE PORTE	11	37,00
SEXT000439	HABILLAGE LATERAL GAUCHE	13	79,00
SELEEVO009	TABEAU ELECTRIQUE VER.	14	572,00
CTOE000355	PIVOT POUR CLIPS ATTACHE	21	2,56
CFER000261	CLIPS ATTACHE	22	0,91
SEXT000441	HABILLAGE ARRIERE	24	25,00
SEXT000230	HABILLAGE TRAPPE LATÉRALE GAUCHE	26	8,53
SEXT000440	HABILLAGE LATERAL DROIT	27	79,00
SEXT000229	HABILLAGE ARRIERE SUPERIEURE (NOVATION HFDX)	27	28,00
SEPO000887	HABILLAGE TRAPPE LATÉRALE DROIT	28	9,59
SEPO000882	HABILLAGE ARRIERE INFERIEURE	29	25,00
SEPO000801	COUVERCLE LATÉRAL	17 25	17,02
CFER000059	FERMETURE AUTOMATIQUE PORTE		6,18
SEPO000883	HABILLAGE ARRIERE SUPERIEURE		24,00
CIRCUIT HYDRAULIQUE			
CFOV000068	VASE D'EXPANSION ECS 4L	1	106,00
CVAL000015	VANNE 3 VOIES ESBE MG 25-12	2	105,00
CFOV000027	POMPE SALMSON 53-25	3	185,00
CFOV000143	CIRCULATEUR YONOS YONOS RKC 15/6 WILO	3	285,00
CFOV000145	YONOS RKC 25/6 CIRCULATEUR	3	259,00
RFOV000024	PURGEUR AUTOMATIQUE	5	17,16
CVAL000034	ROBINET DE VIDANGE	6	14,83
CFOV000023	MOTEUR S66	8	200,00
CVAL000002	MINI VANNE 3/8	9	14,26
CFOV000029	CIRCULATEUR NYL 43-15	15	180,00
CFOV000148	CIRCULATEUR YONOS PWM 15/7 WILO (MODELLE H)	15	258,00
CELC000137	MANOMETRE DIAM. 40 NOIR 1,5 M N.E.	16	19,76
CVAL000004	SOUPAPE DE SECURITE CHAUFFAGE	19	14,26
CELC000078	PRESSOSTAT	20	50,00
CFOV000043	VASE EXPANSION 12L.	25	87,00
RDEPEVO000	BALLON 130 L HORIZONTAL	26	864,00
CFOV000001	GROUPE DE SECURITE SANITAIRE 7 BARS	32	63,00
CFOV000072	SIPHON EVOLUTION FDX	33	10,72
RKIT000004	KIT REMPLACEMENT DISCO CALEFFI (POUR CHAUD. AYANT DISCO ORKLI		64,00
RKIT000005	KIT REMPLACEMENT DISCO CALEFFI (POUR CHAUD. AYANT DISCO ORKLI		64,00
RKIT000005	KIT REMPLACEMENT DISCO CALEFFI (POUR CHAUD. AYANT DISCO ORKLI		64,00
CORPS DE CHAUDIÈRE			
SOPE000002	PORTE FOYER SUPPORT BRULEUR NG	12	56,00
SCON001257	COLLECTEUR NOVATION 20 HFDX	18	80,00
SCON000820	COLLECTEUR NOVATION 30/40 HFDX	18	80,00
SPIN000022	TRAPPE FUMEE DOMUSA NG TF	21	37,00
CFER000051	TUBE FLEXIBLE AIR PRIMAIRE		26,00
CFUC000043	JOINTS ELEMENTS UNION FONTE DOMUSA NG TF		5,69
RFUC000049	ELEMENT FONTE AVANT DOMUSA NG TF		249,00
RFUC000050	ELEMENT FONTE ARRIERE DOMUSA NG TF		219,00
RFUC000051	ELEMENT FONTE INTERMEDIAIRE DOMUSA NG TF		235,00
CFER000058	BROSSE CHAUDIERE		12,36
CQUE000021	ADAPTATEUR DOUBLE FLUX Ø100-Ø80/125 mm		29,00
MAIS000046	JOINT OEILLETON		3,38
COTR000010	VERRE OEILLETON		10,51
CTOE000024	ANNEAU UNION ELEMENTS DOMUSA		3,56
MAIS000042	ISOLATION PORTE FOYERE NG		36,00
RMAIS00001	ISOLATION TRAPPES FUMÉES NG		52,00

NOVATION HFDX

RCHAEVO012	CONDENSEUR Ø200mm		789,00
SEPO001312	OUILLETON EVOLUTION		4,94
CFER000115	COUDE SIPHON DIAM. 32		4,33
CFER000127	TUBE PVC FLEXIBLE A SPIRALE 25/20 GRIS		5,33
CFOV000115	SIPHON TRAP 110		28,00
RCHAEVO014	FOND CONDENSEUR Ø200 AVEC TUYAU Ø33		107,00
CGAS000336	COLLIER DE FOND CONDENSEUR Ø200mm		17,93
CGAS000362	JOINT TRAPPE BAS CONDENSEUR Ø200		18,20
CGAS000337	TRAPPE D'ACCES CONDENSEUR INVERSE PL/1086-P		70,00
CGAS000373	JOINT TRAPPE CONDENSEUR Ø200mm		19,99





NOVATION HFDX

TABLEAU DE BORD			
CELC000137	MANOMETRE DIAM. 40 NOIR 1,5 M N.E.	17	19,76
CELC000251	BOUTON COMMANDE ESCAMOTABLE	34	16,25
CELC000250	ENJOLIVEUR BOUTON INOX	35	3,38
CELC000041	COMMUTATEUR ROTATIF	36	8,04
RCON000987	VERRE ET ENJOLIVEUR NOVATION	37+38	72,00
CELC000257	PLATINE ELECTRONIQUE REGULATION V05 (DEPUIS 08/2008)	39	388,00
CELC000022	THERMOSTAT DE SECURITE 110° 1,5m	40	36,00
CELC000192	THERMOSTAT 110°	41	40,00
SEPO001631	SUPPORT TABLEAU GAUCHE	42	3,71
SEPO001304	TRAPPE CAISSE TABLEAU	43	3,30
SEPO000645	CAISSE TABLEAU	44	12,31
CELC000042	REGLETTE WEIDMULER 12 POLES	45	28,00
CELC000258	CACHE REGULATION	46	7,42
CMAZ000009	ENSEMBLE CABLAGE ELECTRIQUE EVOLUTION	47	59,00
MAIS000062	SEPARATEUR LED	48	0,76
SOPE000084	BOUTON POUSSOIR SET	49	2,58
CELC000354	CABLE PWM 1000mm		9,09
CELC000355	CABLE PWM 1500mm		10,20
CELC000361	CABLE PWM 2000mm		12,67

