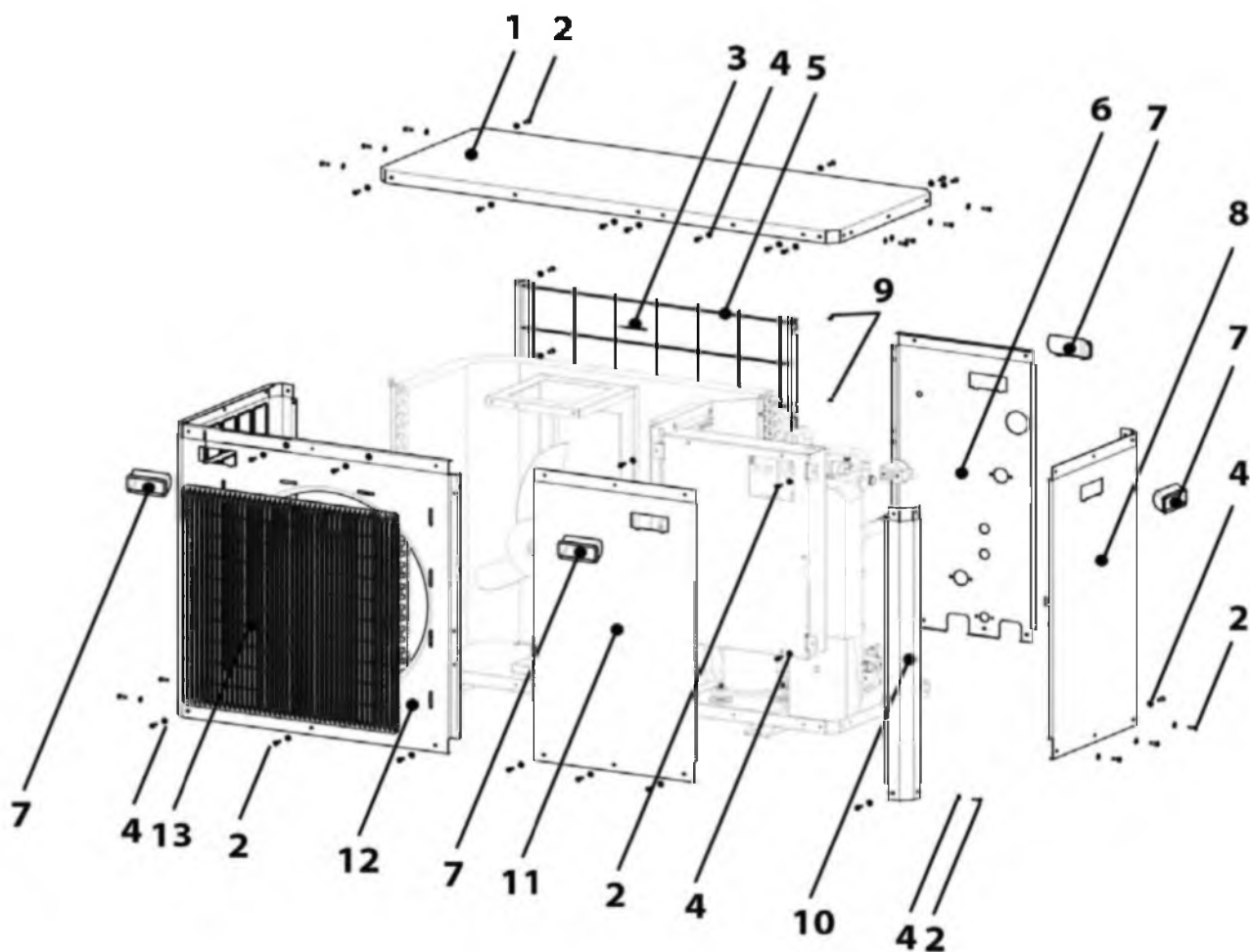
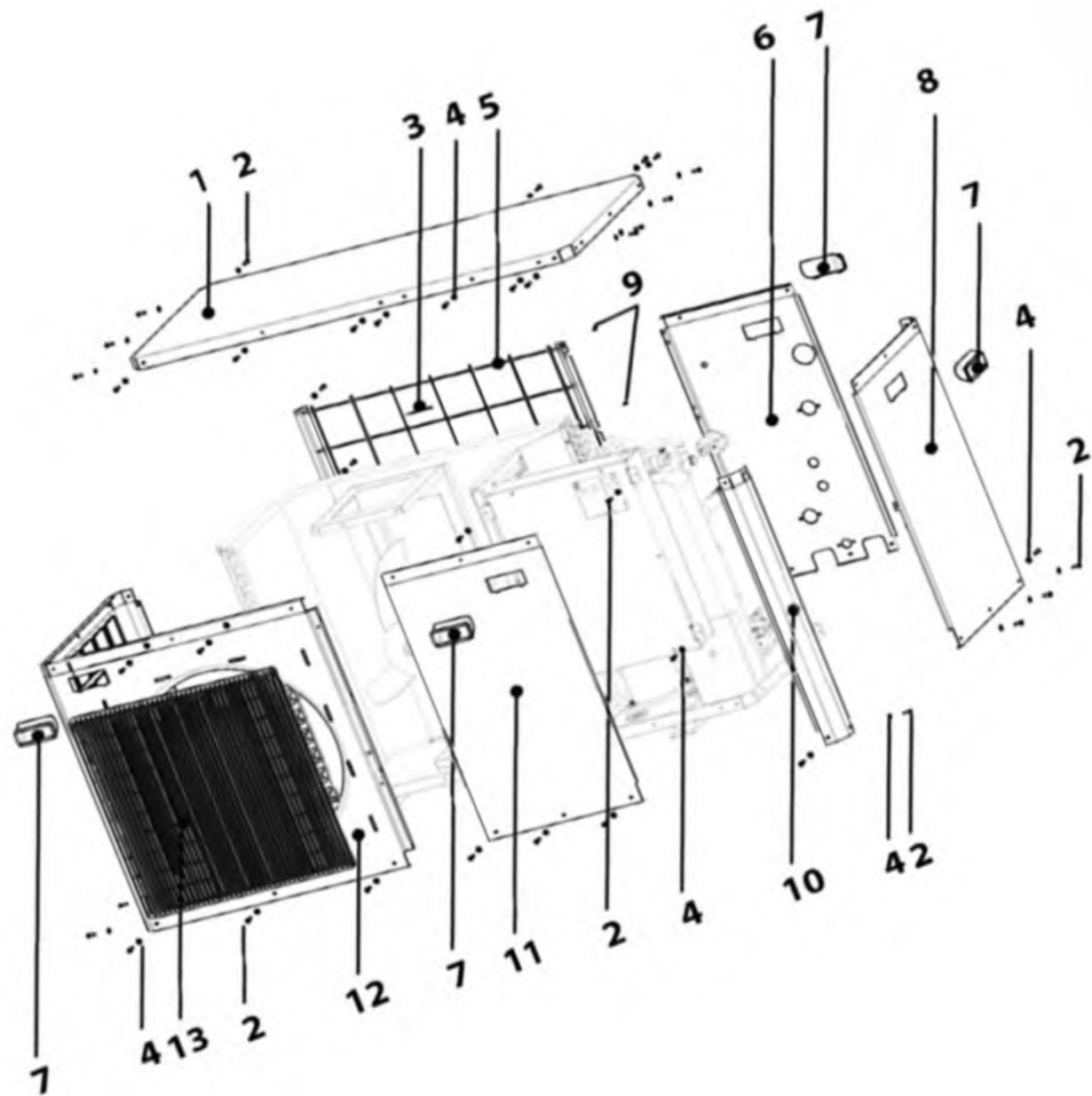


# DUAL CLIMA

CODE	DESCRIPTION	N°	P.P.H.T.
<b>HABILLAGE DUAL CLIMA 8</b>			
SEXT000351	DESSUS	1	187,00
CTOR000060	VIS M5 x 15 INOX	2	1,07
CDCL000036	SONDE TEMPERATURE EXTERIEUR	3	38,00
CFER000244	RONDELLE NYLON M5	4	0,65
CDCL000033	ARRIERE GRILL	5	40,00
SEXT000352	ARRIERE	6	165,00
CDCL000006	MANETTE	7	25,00
SEXT000353	LATERAL	8	172,00
CTOR000113	VIS 3,9x9,5	9	0,80
SEXT000354	COLONNE	10	90,00
SEXT000355	PORTE	11	165,00
SEXT000356	FRONTAL	12	202,00
CDCL000004	VENTILATEUR GRILL	13	43,00

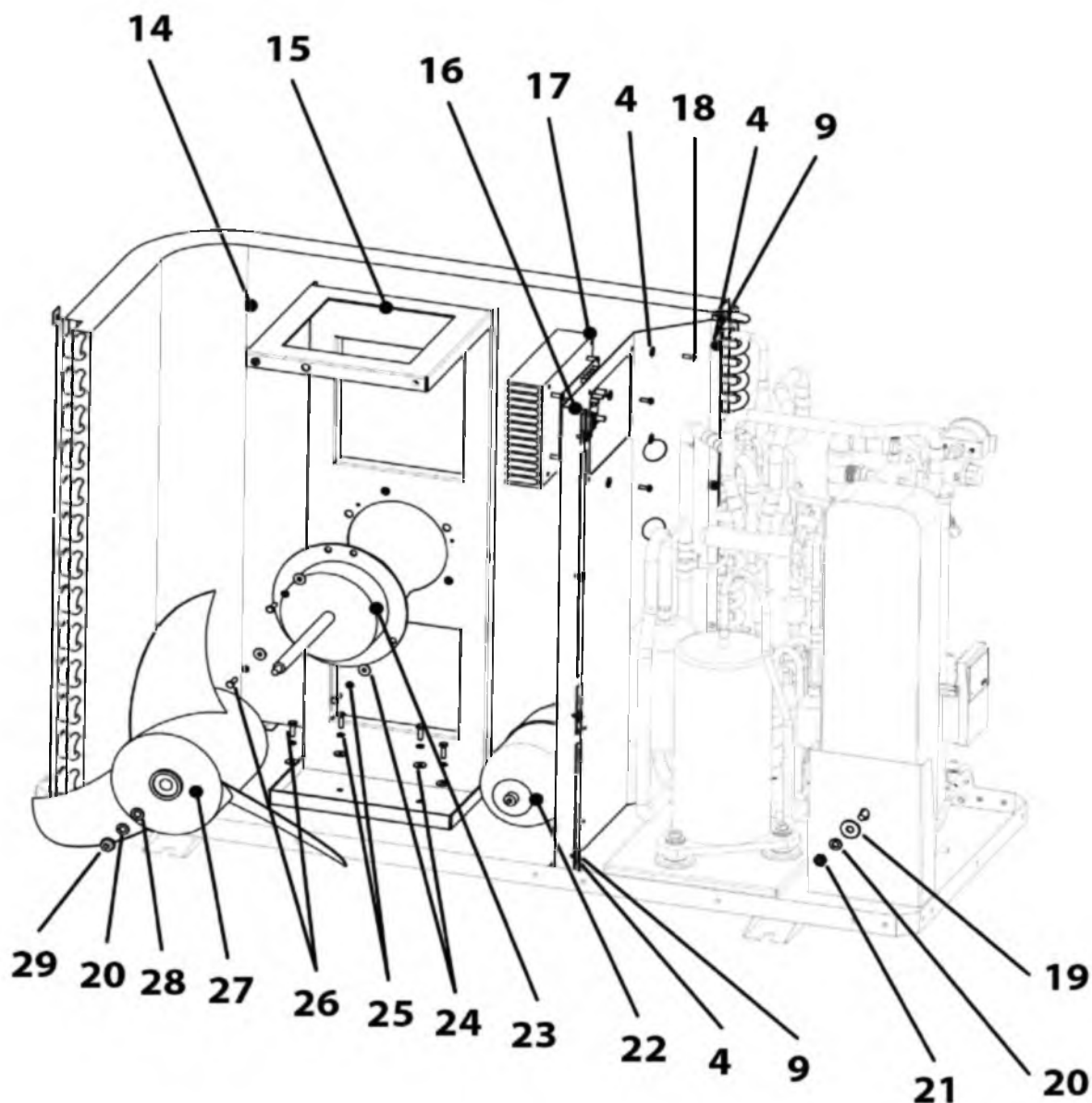


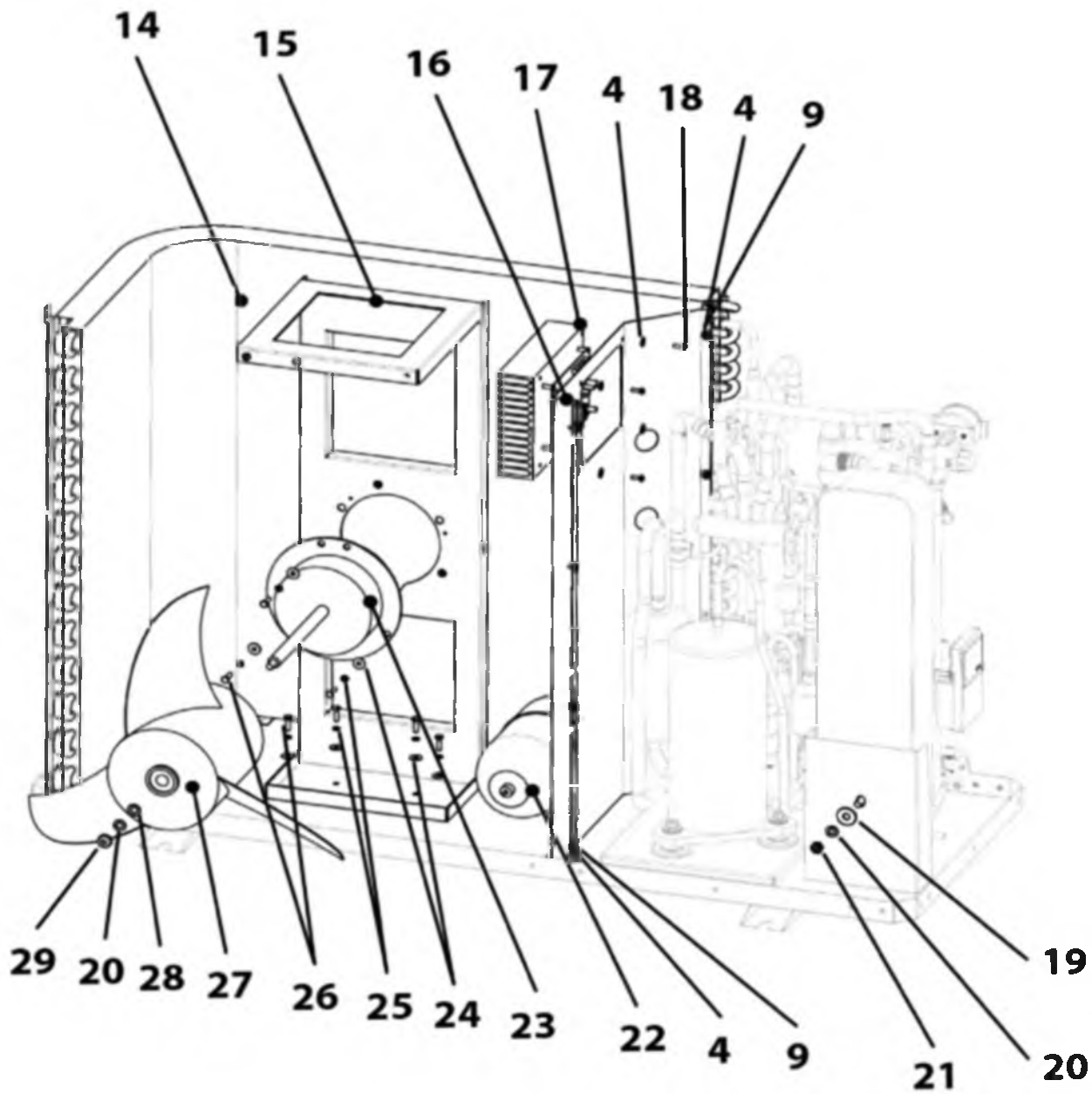


# DUAL CLIMA

## VENTILATION DUAL CLIMA 8

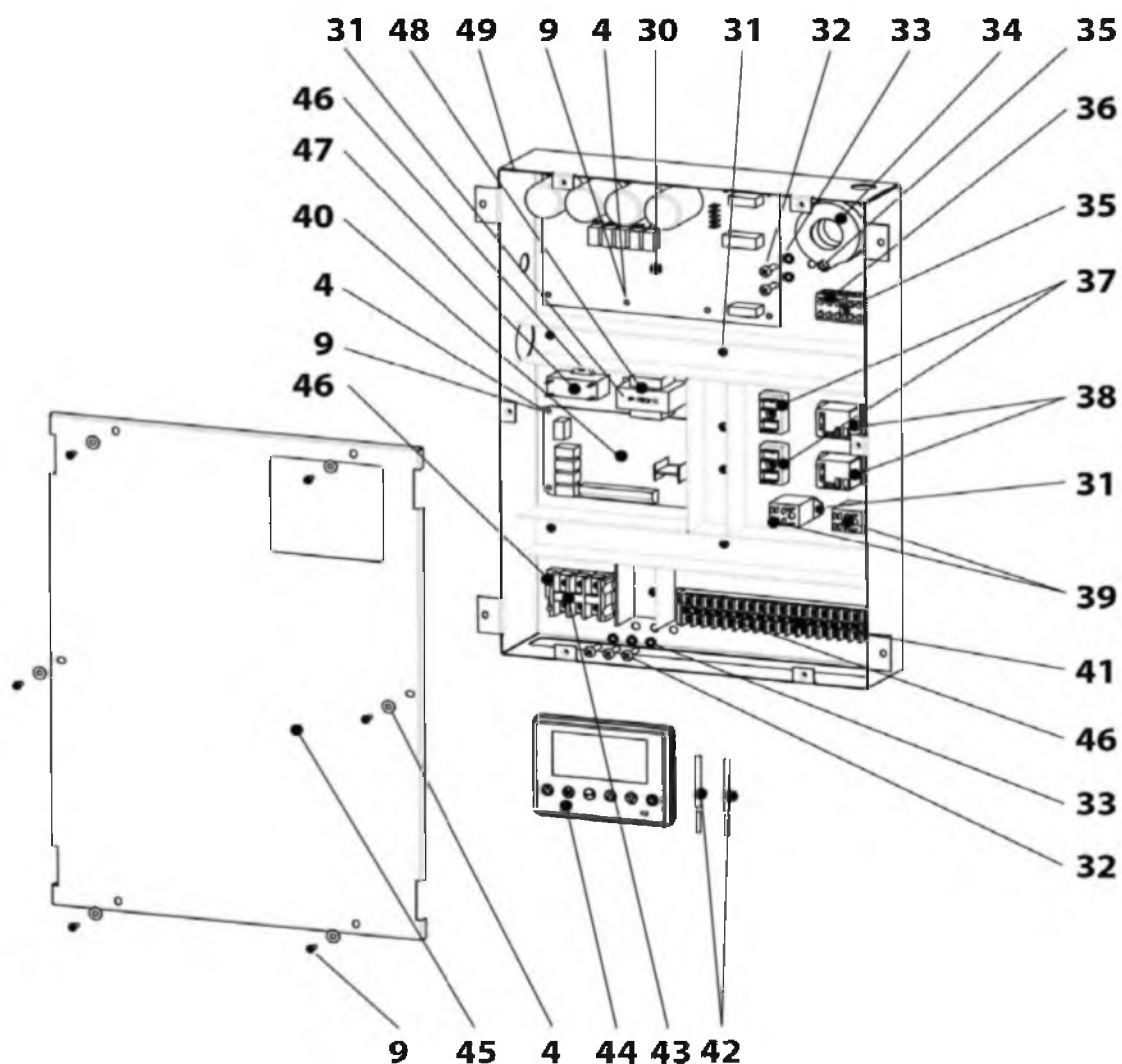
CFER000244	RONDELLE NYLON M5	4	0,65
CTOR000113	VIS 3,9x9,5	9	0,80
CDCL000044	EVAPORATEUR EXTERIEUR	14	688,00
SEXT000388	FIXATION VENTILATEUR 8	15	68,00
SEPO002942	SEPARATEUR 8	16	84,00
CDCL000007	MODULE IPM	17	702,00
CTOR000149	VIS RONDE M4x12 ZINC	18	1,12
CTOR000080	RONDELLE DIN-9021 M-8 ZINC	19	0,75
CTOR000300	RONDELLE GROWER M8 INOX	20	0,75
CTOR000092	ECROU HEX. DIN-934 M8 ZINC	21	0,98
CDCL000022	VASE EXPANSION 2L	22	103,00
CDCL000000	MOTEUR VENTILATEUR	23	264,00
CFER000226	RONDELLE M5 INOX	24	0,75
CTOR000144	RONDELLE GROWER M5 NOIR	25	0,75
CTOR000302	VIS HEX. M5x16	26	1,12
CDCL000002	LAMES VENTILATEUR	27	79,00
CTOR000250	RONDELLE PLANE M8 INOX	28	0,80
CTOR000009	ECROU M8	29	1,12

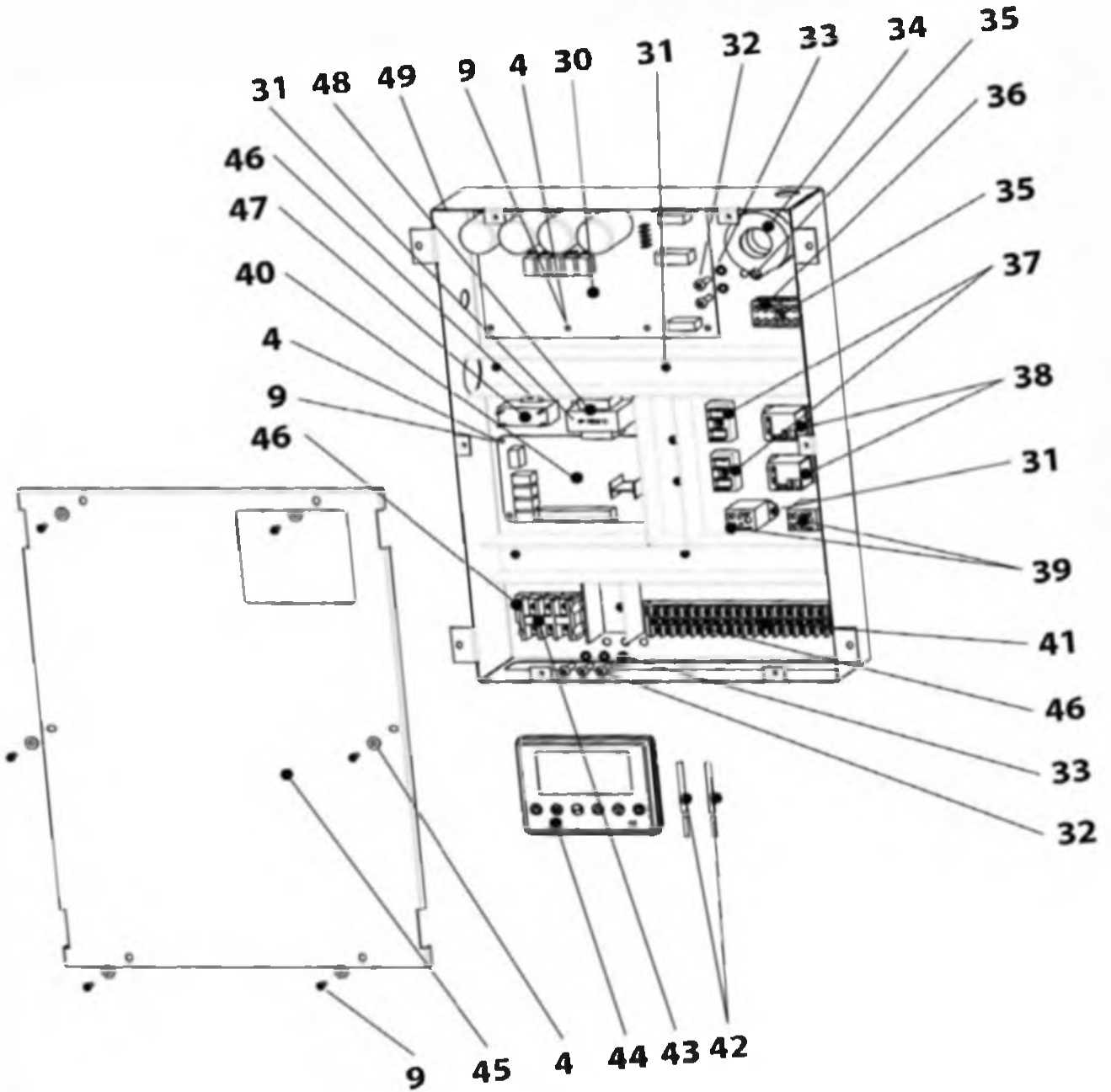




# DUAL CLIMA

<b>CIRCUIT ELECTRIQUE DUAL CLIMA 8</b>			
CFER000244	RONDELLE NYLON M5	4	0,65
CTOR000113	VIS 3,9x9,5	9	0,80
RPBC080001	CARTE ALIMENTATION (PBC08V0.01)	30	452,00
CTOR000273	VIS A TOLE 3,9x9,5	31	1,12
CTOR000134	VIS RONDE M5x20	32	1,12
CTOR000108	RONDELLE DIN-6798-A M5	33	0,65
CDCL000059	INDUCTANCE 8	34	165,00
CTOR000130	VIS A TOLE 3,8x25	35	1,12
CDCL000062	REGLETTE CONEXIONS	36	14,92
CDCL000063	REGLETTE CONEXIONS	37	30,00
CDCL000064	RELAIS AC	38	23,00
CDCL000065	RELAIS DC	39	23,00
RCBC000002	CARTE CONTROL (CBCV0.02)	40	512,00
RCBC000026	CARTE CONTROL (CBCV0.026)	40	512,00
CDCL000066	REGLETTE CONEXIONS	41	30,00
CDCL000047	SONDE TEMPERATURE	42	38,00
CDCL000067	REGLETTE CONEXIONS	43	14,92
CDCL000042	DISPLAY	44	243,00
SEPO002943	COUVERCLE CAISSE TABLEAU 8	45	60,00
CTOR000100	VIS. CL 81 Z 4,1X16	46	1,30
CDCL000068	CONDENSATEUR	47	7,46
CDCL000069	TRANSFORMATEUR	48	33,00
SEXT000389	CAISSE TABLEAU 8	49	68,00

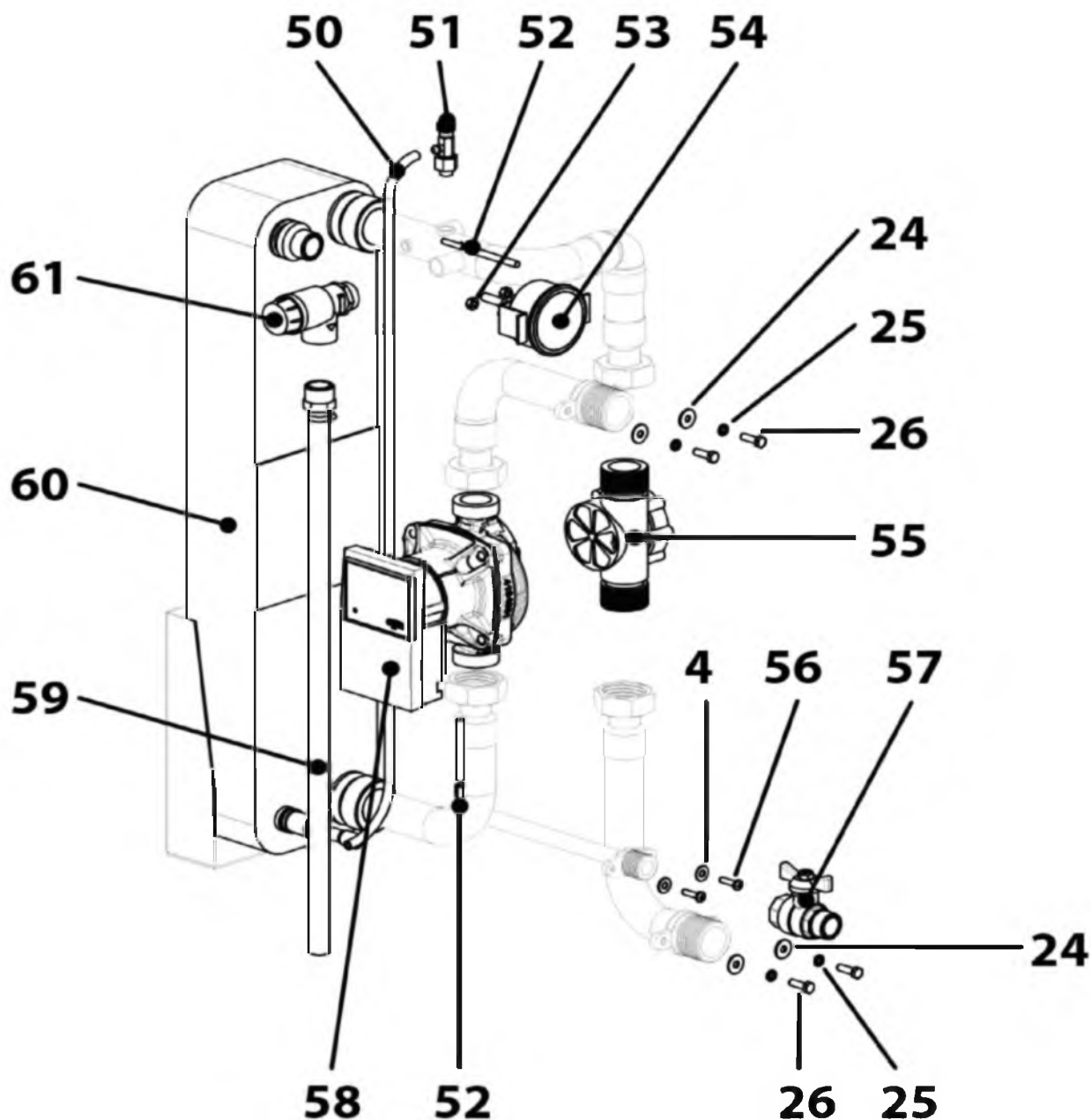


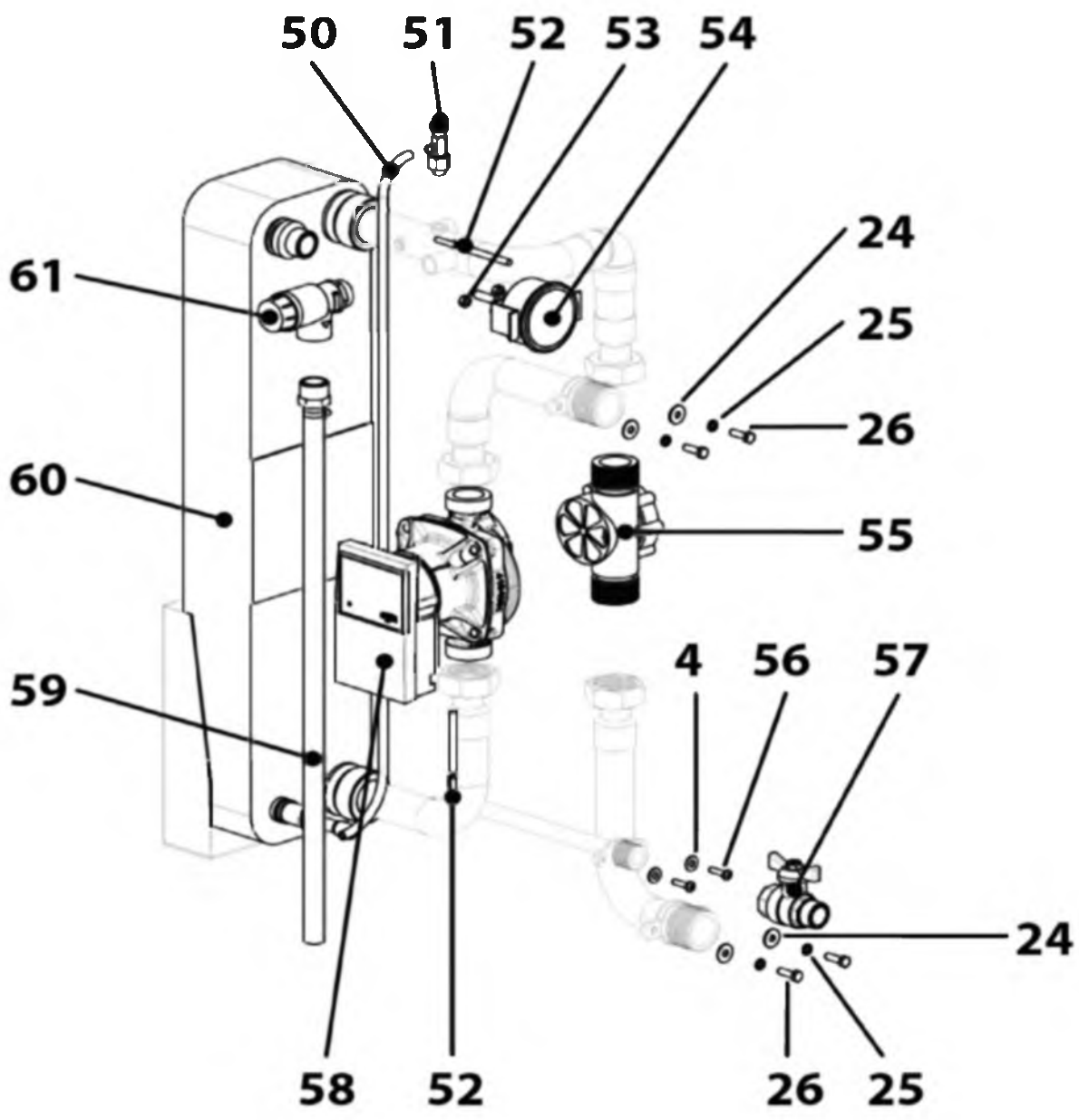


# DUAL CLIMA

## CIRCUIT HYDRAULIQUE DUAL CLIMA 8

CFER000244	RONDELLE NYLON M5	4	0,65
CFER000226	RONDELLE M5 INOX	24	0,75
CTOR000144	RONDELLE GROWER M5 NOIR	25	0,75
CTOR000302	VIS HEX. M5x16	26	1,12
STUR000128	TUBE PURGEUR	50	7,46
CDCL000049	PURGEUR AUTOMATIQUE	51	9,73
CDCL000041	SONDE TEMPERATURE	52	38,00
CTOR000083	ECROU HEX. DIN-934 M5	53	0,97
CDCL000073	MANOMETRE	54	33,00
CDCL000051	DEBITMETRE	55	129,00
CTOR000153	VIS TETE RONDE M4x16 INOX.	56	1,12
CVAL000027	VANNE PAPILLON 1/2" M-H	57	16,35
RDCL000000	POMPE HYDRAULIQUE	58	276,00
RDCL000002	TUBE FLEXIBLE AVER RACCORD	59	17,90
CDCL000019	ECHANGEUR	60	1128,00
CVAL000017	SOUPAPE DE SECURITE 1/2 SANS P.M.	61	14,26

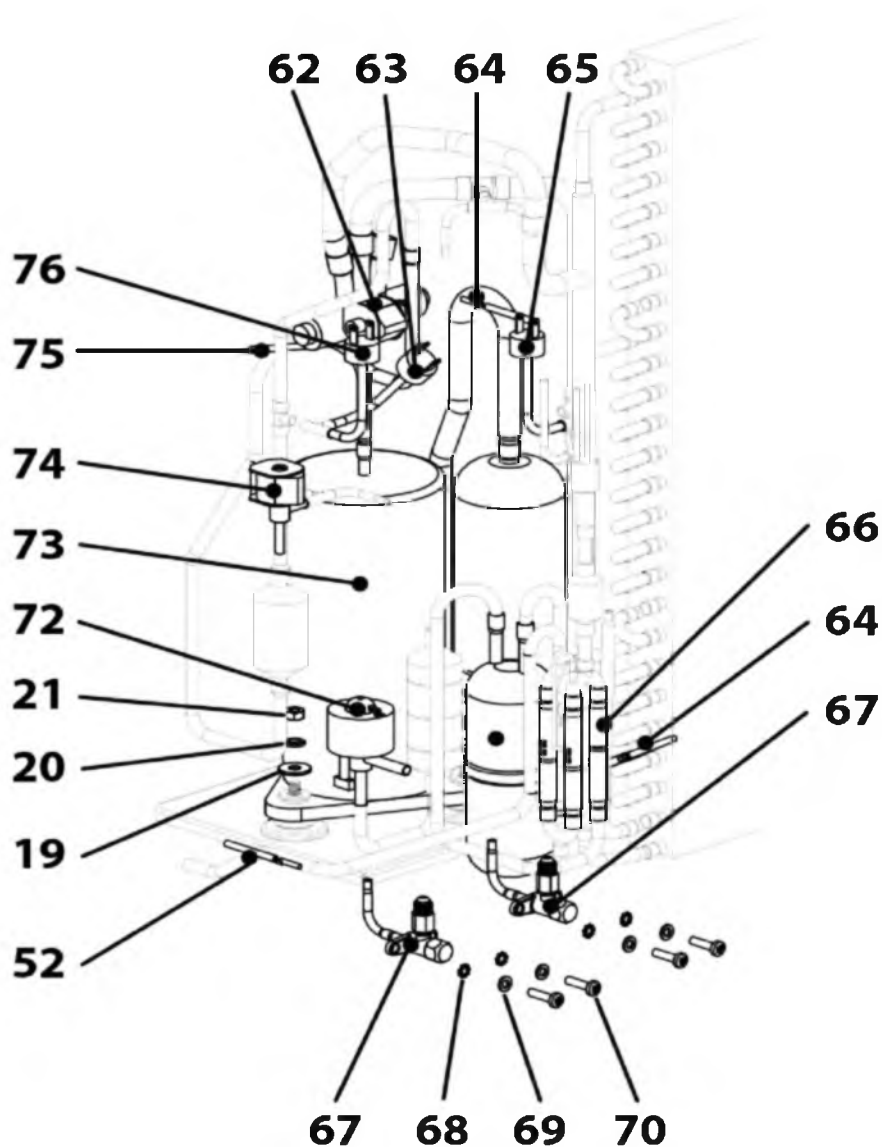


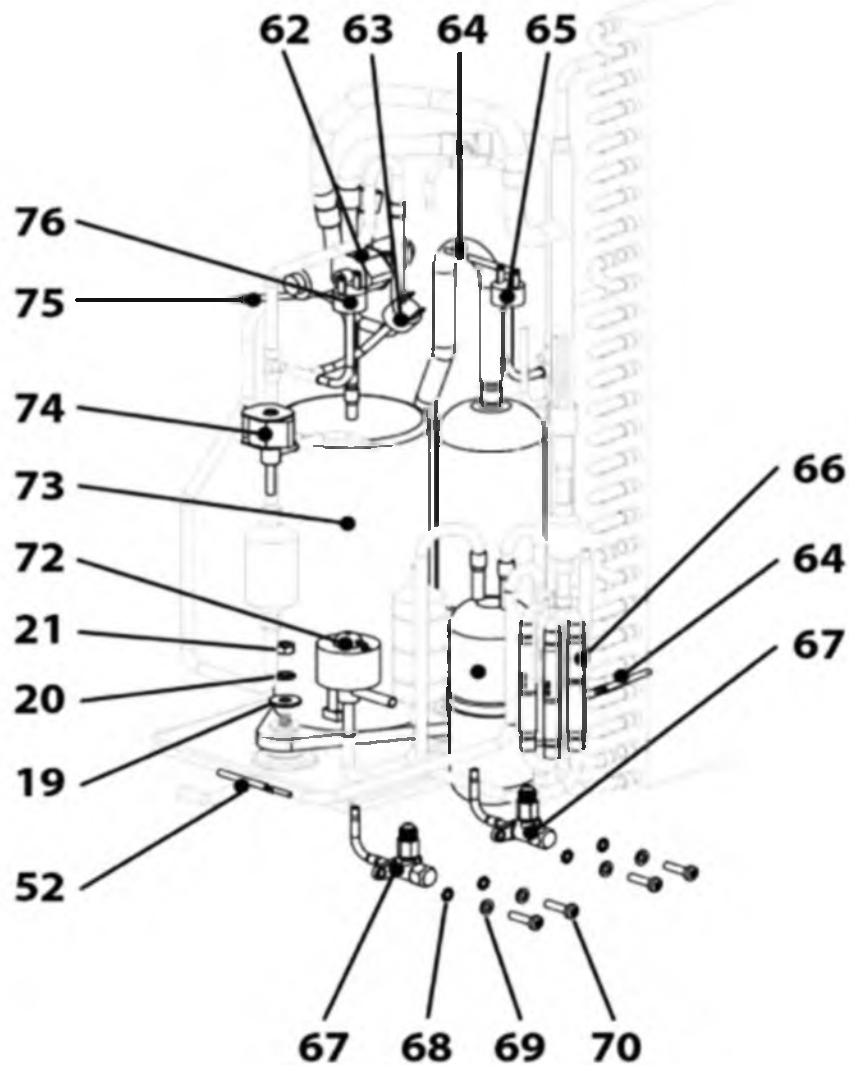




# DUAL CLIMA

<b>CIRCUIT DU GAZ DUAL CLIMA 8</b>			
CTOR000019	RONDELLE M8 ZINC	19	0,75
CTOR000300	RONDELLE GROWER M8 INOX	20	0,75
CTOR000092	ECROU HEX. DIN-934 M8 ZINC	21	0,98
CDCL000041	SONDE TEPMERATURE	52	38,00
CDCL000018	VANNE 4 VOIES	62	156,00
CDCL000024	PRESSOSTAT HAUTE PRESSION 3,7/3,1 Mpa	63	43,00
CDCL000038	SONDE TEMPERATURE	64	38,00
CDCL000023	PRESSOSTAT BASSE PRESSION	65	43,00
CDCL000050	ANTI-RETOUR GAS VANNE	66	22,00
CDCL000043	SOUPAPE A AIGUILLE	67	33,00
CTOR000275	RONDELLE DIN-6798-A M6	68	1,12
CTOR000223	RONDELLE DIN-125-A2 M6 INOX.	69	0,75
CTOR000303	VIS M6x25	70	1,12
CDCL000026	COLLECTEUR LIQUIDE	71	53,00
CDCL000028	VANNE EXPANSION ELECTRONIQUE	72	318,00
CDCL000014	COMPRESSEUR	73	1642,00
CDCL000030	BYPASS VANNE	74	64,00
CDCL000040	SONDE TEMPERATURE DECHARGE COMPRESSEUR	75	38,00
CDCL000025	PRESSOSTAT HAUTE PRESSION 4,2/3,6 Mpa	76	43,00

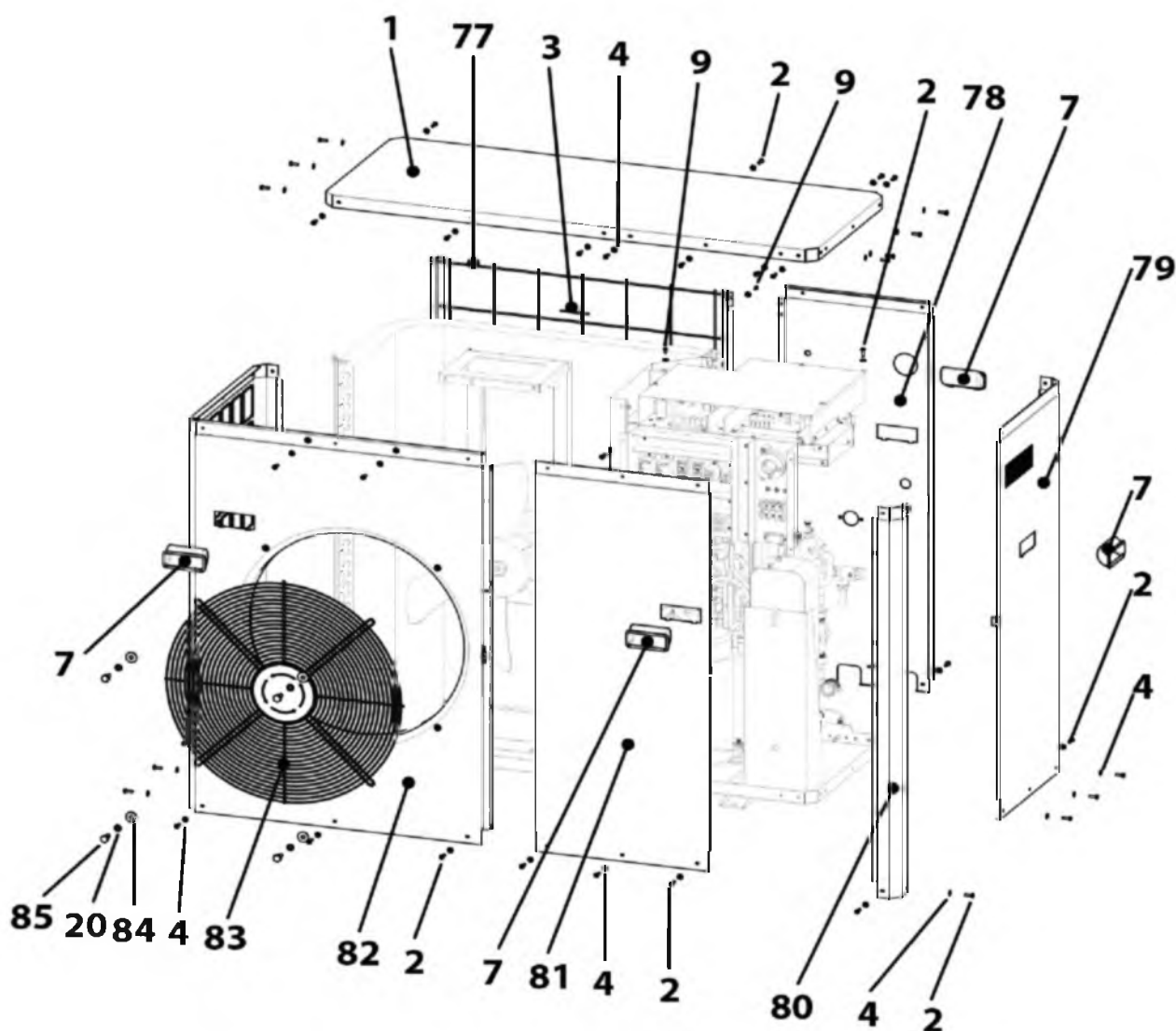


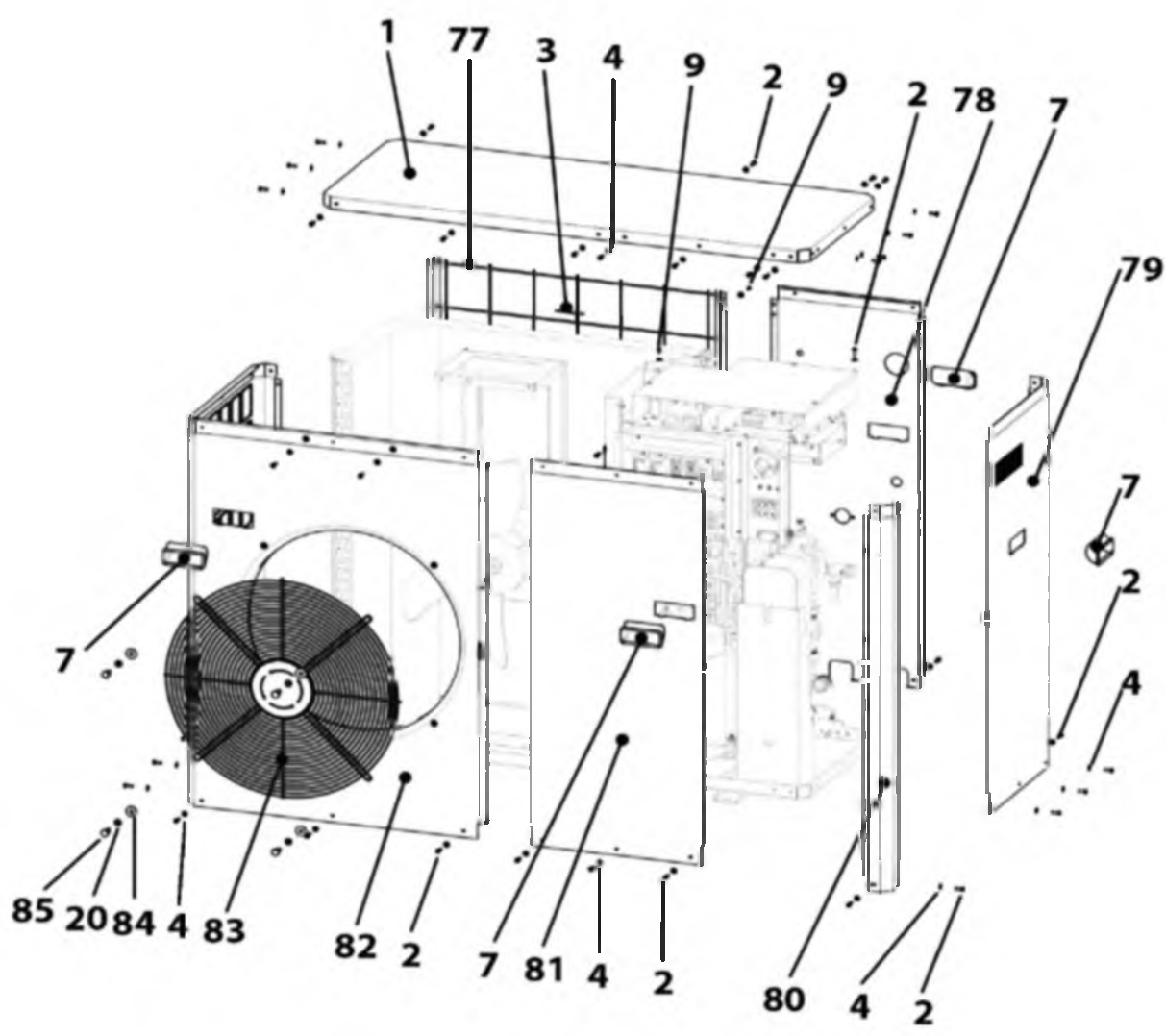


# DUAL CLIMA

## HABILLAGE DUAL CLIMA 11

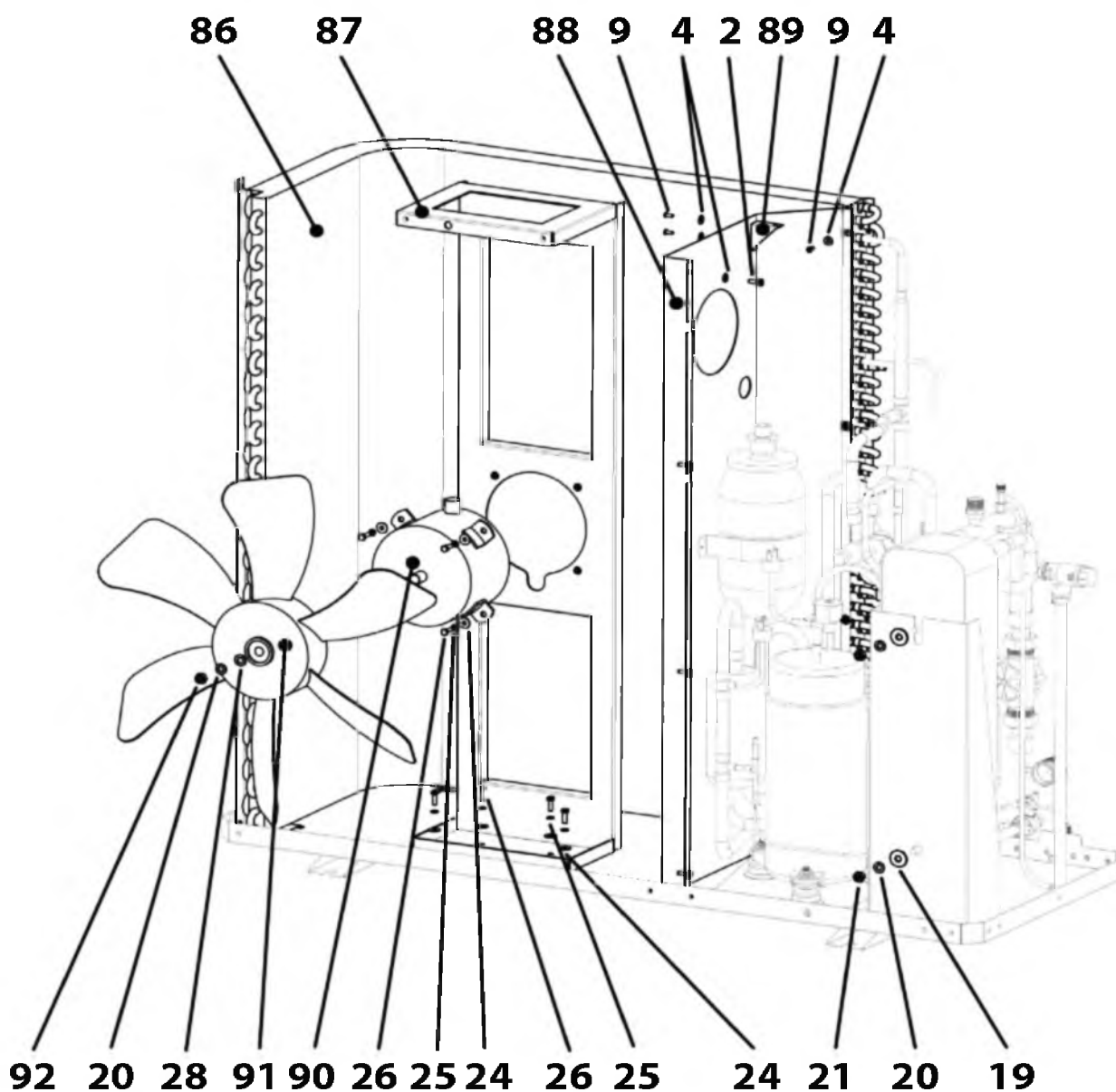
HABILLAGE DUAL CLIMA 11			
SEXT000351	DESSUS	1	187,00
CTOR000060	VIS M5 x 15 INOX	2	1,07
CDCL000036	SONDE TEMPERATURE EXTERIEUR	3	38,00
CFER000244	RONDELLE NYLON M5	4	0,65
CDCL000006	MANETTE	7	25,00
CTOR000113	VIS 3,9x9,5	9	0,80
CTOR000300	RONDELLE GROWER M8 INOX	20	0,75
CDCL000034	ARRIERE GRILL	77	49,00
SEXT000357	ARRIERE	78	172,00
SEXT000358	LATERAL	79	180,00
SEXT000359	COLONNE	80	97,00
SEXT000360	PORTE	81	172,00
SEXT000361	FRONTAL	82	224,00
CDCL000005	VENTILATEUR GRILL	83	40,00
CTOR000299	RONDELLE M8	84	0,75
CTOR000047	VIS M8x20 INOX	85	1,12



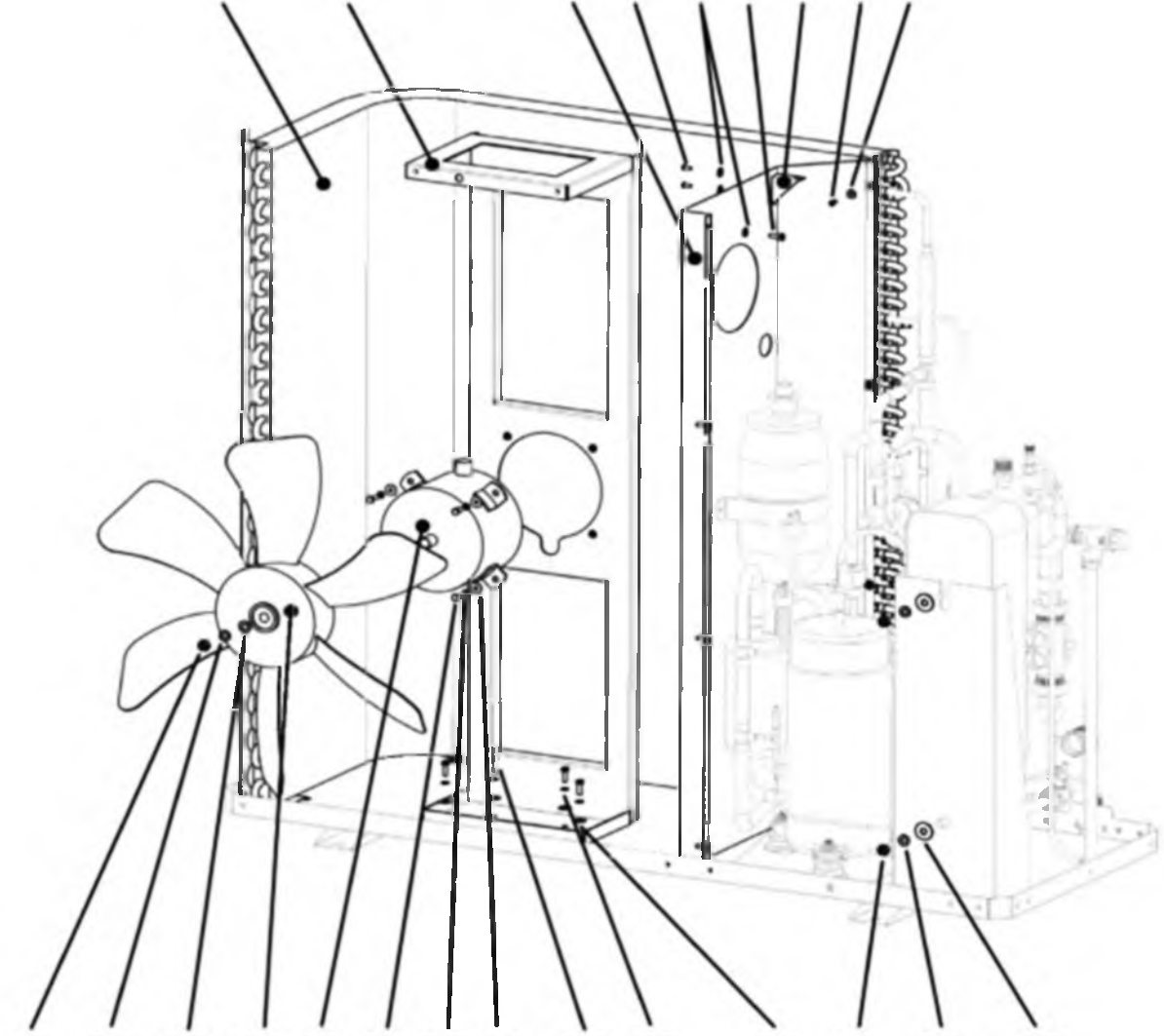


# DUAL CLIMA

VENTILATION DUAL CLIMA 11			
CTOR000060	VIS M5 x 15 INOX	2	1,07
CFER000244	RONDELLE NYLON M5	4	0,65
CTOR000113	VIS 3,9x9,5	9	0,80
CTOR000080	RONDELLE DIN-9021 M-8 ZINC	19	0,75
CTOR000300	RONDELLE GROWER M8 INOX	20	0,75
CTOR000092	ECROU HEX. DIN-934 M8 ZINC	21	0,98
CFER000226	RONDELLE M5 INOX	24	0,75
CTOR000144	RONDELLE GROWER M5 NOIR	25	0,75
CTOR000302	VIS HEX. M5x16	26	1,12
CTOR000250	RONDELLE PLANE M8 INOX	28	0,80
CDCL000045	EVAPORATEUR EXTERIEUR	86	836,00
SEXT000390	FIXATION VENTILATEUR 11	87	105,00
SEPO002944	SEPARATEUR 11	88	93,00
SEPO002945	FIXATION CAISSE TABLEAU	89	48,00
CDCL000001	MOTOR VENTILATEUR	90	263,00
CDCL000003	LAMES VENTILATEUR	91	79,00
CTOR000301	CONTRE-ECROU M8	92	1,04



86 87 88 9 4 2 89 9 4

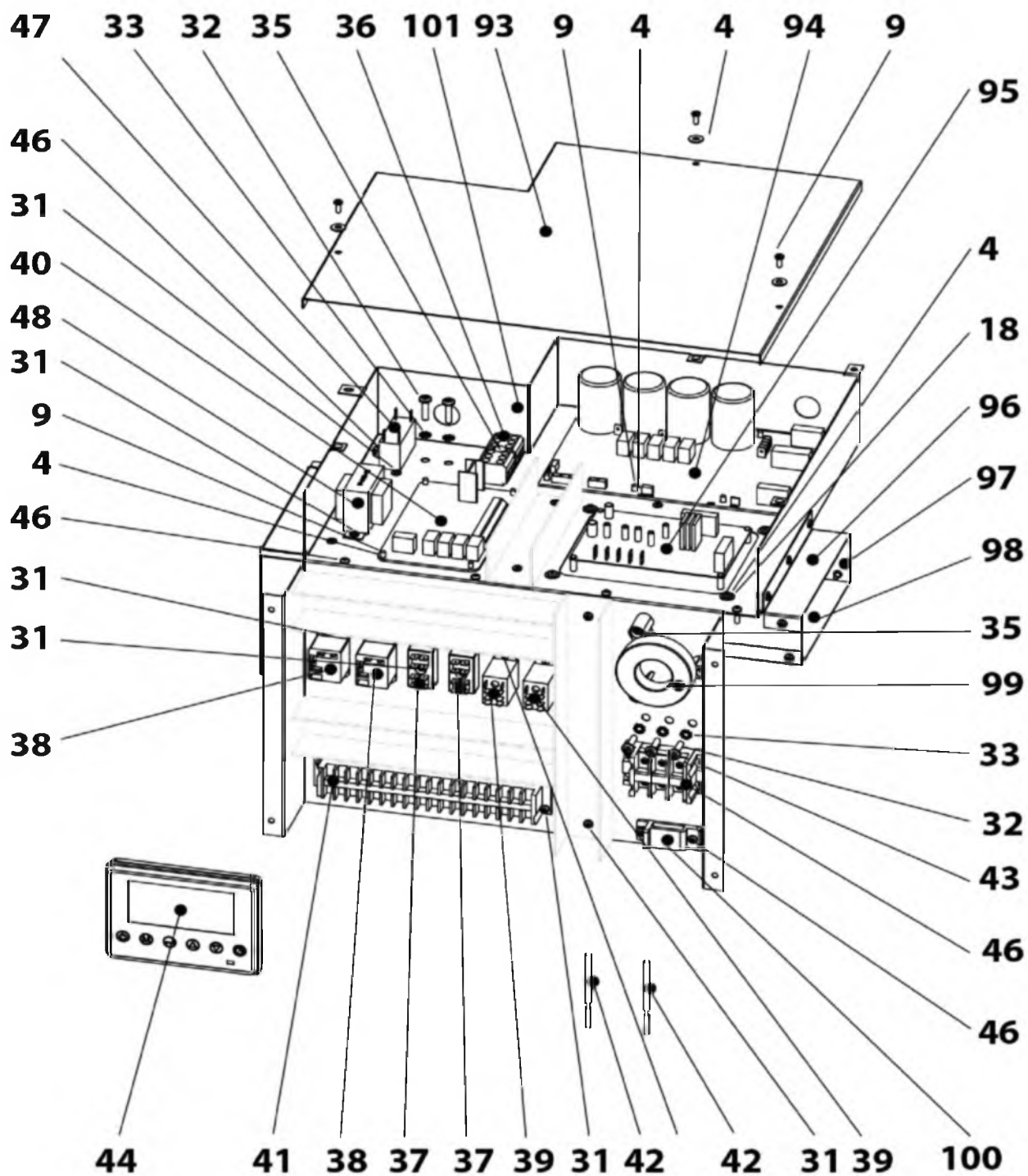


92 20 28 91 90 26 25 24 26 25 24 21 20 19

# DUAL CLIMA

<b>CIRCUIT ELECTRIQUE DUAL CLIMA 11</b>			
CFER000244	RONDELLE NYLON M5	<b>4</b>	<b>0,65</b>
CTOR000113	VIS 3,9x9,5	<b>9</b>	<b>0,80</b>
CTOR000149	VIS RONDE M4x12 ZINC	<b>18</b>	<b>1,12</b>
CTOR000273	VIS A TÔLE 3,9x9,5	<b>31</b>	<b>1,12</b>
CTOR000134	VIS RONDE M5x20	<b>32</b>	<b>1,12</b>
CTOR000108	RONDELLE DIN-6798-A M5	<b>33</b>	<b>0,65</b>
CTOR000130	VIS A TÔLE 3,8x25	<b>35</b>	<b>1,12</b>
CDCL000062	REGLETTE CONEXIONS	<b>36</b>	<b>14,92</b>
CDCL000063	REGLETTE CONEXIONS	<b>37</b>	<b>30,00</b>
CDCL000064	RELAIS AC	<b>38</b>	<b>23,00</b>
CDCL000065	RELAIS DC	<b>39</b>	<b>23,00</b>
RCBC000002	CARTE CONTROL (CBCV0.02)	<b>40</b>	<b>512,00</b>
RCBC000026	CARTE CONTROL (CBCV0.026)	<b>40</b>	<b>512,00</b>
CDCL000066	REGLETTE CONEXIONS	<b>41</b>	<b>30,00</b>
CDCL000047	SONDE TEMPERATURE	<b>42</b>	<b>38,00</b>
CDCL000067	REGLETTE CONEXIONS	<b>43</b>	<b>14,92</b>
CDCL000042	DISPLAY	<b>44</b>	<b>243,00</b>
CTOR000100	VIS. CL 81 Z 4,1X16	<b>46</b>	<b>1,30</b>
CDCL000068	CONDENSATEUR	<b>47</b>	<b>7,46</b>
CDCL000069	TRANSFORMATEUR	<b>48</b>	<b>33,00</b>
CDCL000003	LAMES VENTILATEUR	<b>91</b>	<b>79,00</b>
SEPO002946	COUVERCLE CAISSE TABLEAU 11	<b>93</b>	<b>68,00</b>
RPBC110001	CARTE ALIMENTATION (PBC11V0.01)	<b>94</b>	<b>512,00</b>
CDCL000008	MODULE IPM	<b>95</b>	<b>702,00</b>
SEPO002947	PLAQUE UNION 11	<b>96</b>	<b>36,00</b>
SEXT000391	CAISSE TABLEAU INFERIEUR 11	<b>97</b>	<b>63,00</b>
SEPO002948	COUVERCLE CAISSE TABLEAU INFERIEUR 11	<b>98</b>	<b>68,00</b>
CDCL000060	INDUCTANCE 11	<b>99</b>	<b>209,00</b>
CDCL000070	FIXATION CABLAGE	<b>100</b>	<b>24,00</b>
SEXT000392	CAISSE TABLEAU 11	<b>101</b>	<b>75,00</b>

# DUAL CLIMA

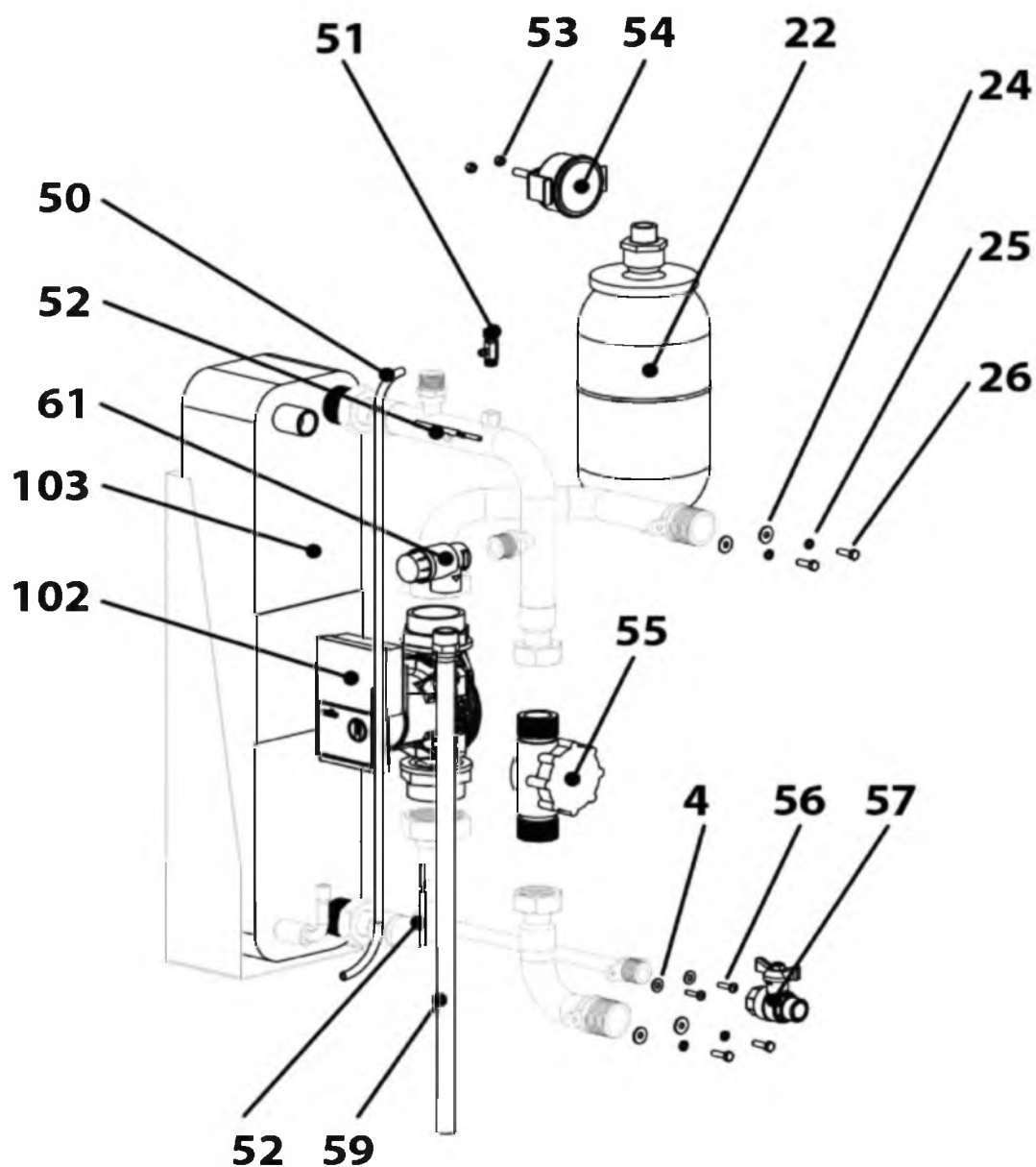


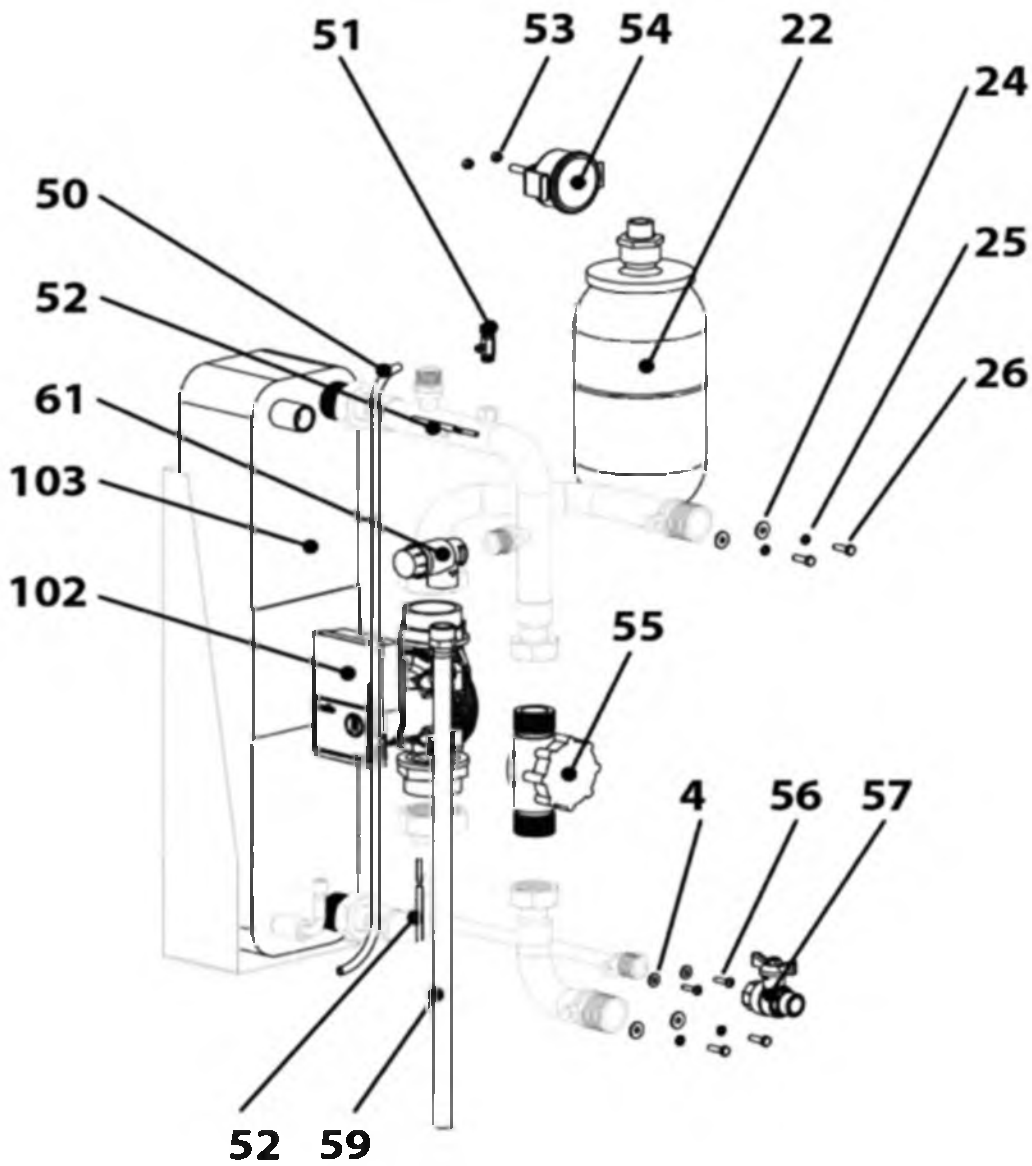


# DUAL CLIMA

## CIRCUIT HYDRAULIQUE DUAL CLIMA 11

CFER000244	RONDELLE NYLON M5	4	0,65
CDCL000022	VASE EXPANSION 2L	22	103,00
CFER000226	RONDELLE M5 INOX	24	0,75
CTOR000144	RONDELLE GROWER M5 NOIR	25	0,75
CTOR000302	VIS HEX. M5x16	26	1,12
STUR000128	TUBE PURGEUR	50	7,46
CDCL000049	PURGEUR AUTOMATIQUE	51	9,73
CDCL000041	SONDE TEMPERATURE	52	38,00
CTOR000083	ECROU HEX. DIN-934 M5	53	0,97
CDCL000073	MANOMETRE	54	33,00
CDCL000051	DEBITMETRE	55	129,00
CTOR000153	VIS TETE RONDE M4x16 INOX.	56	1,12
CVAL000027	VANNE PAPILLON 1/2" M-H	57	16,35
RDCL000002	TUBE FLEXIBLE AVER RACCORD	59	17,90
CVAL000017	SOUPAPE DE SECURITE 1/2 SANS P.M.	61	14,26
RDCL000001	POMPE HYDRAULIQUE	102	371,00
CDCL000020	ECHANGEUR	103	1191,00

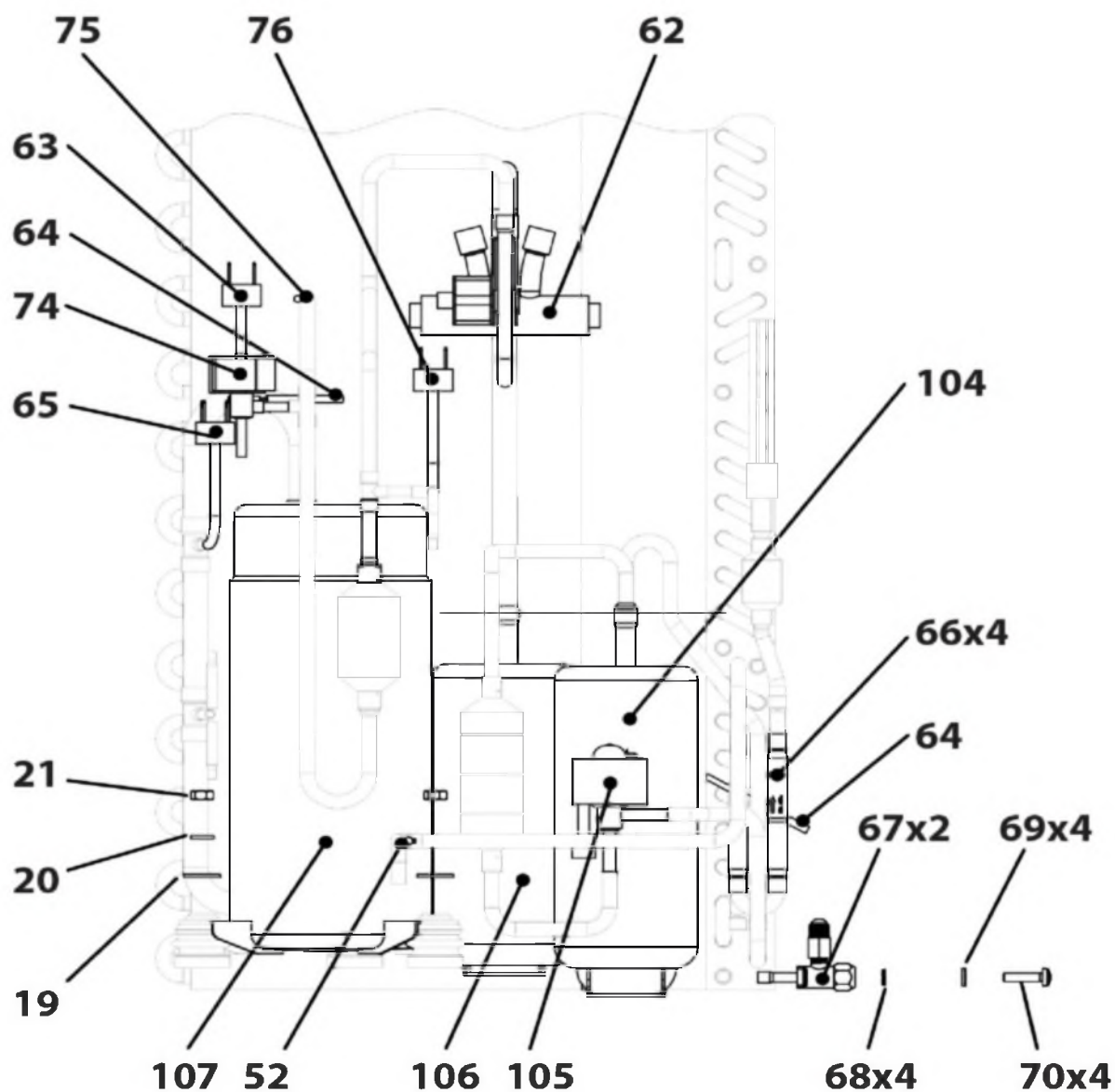


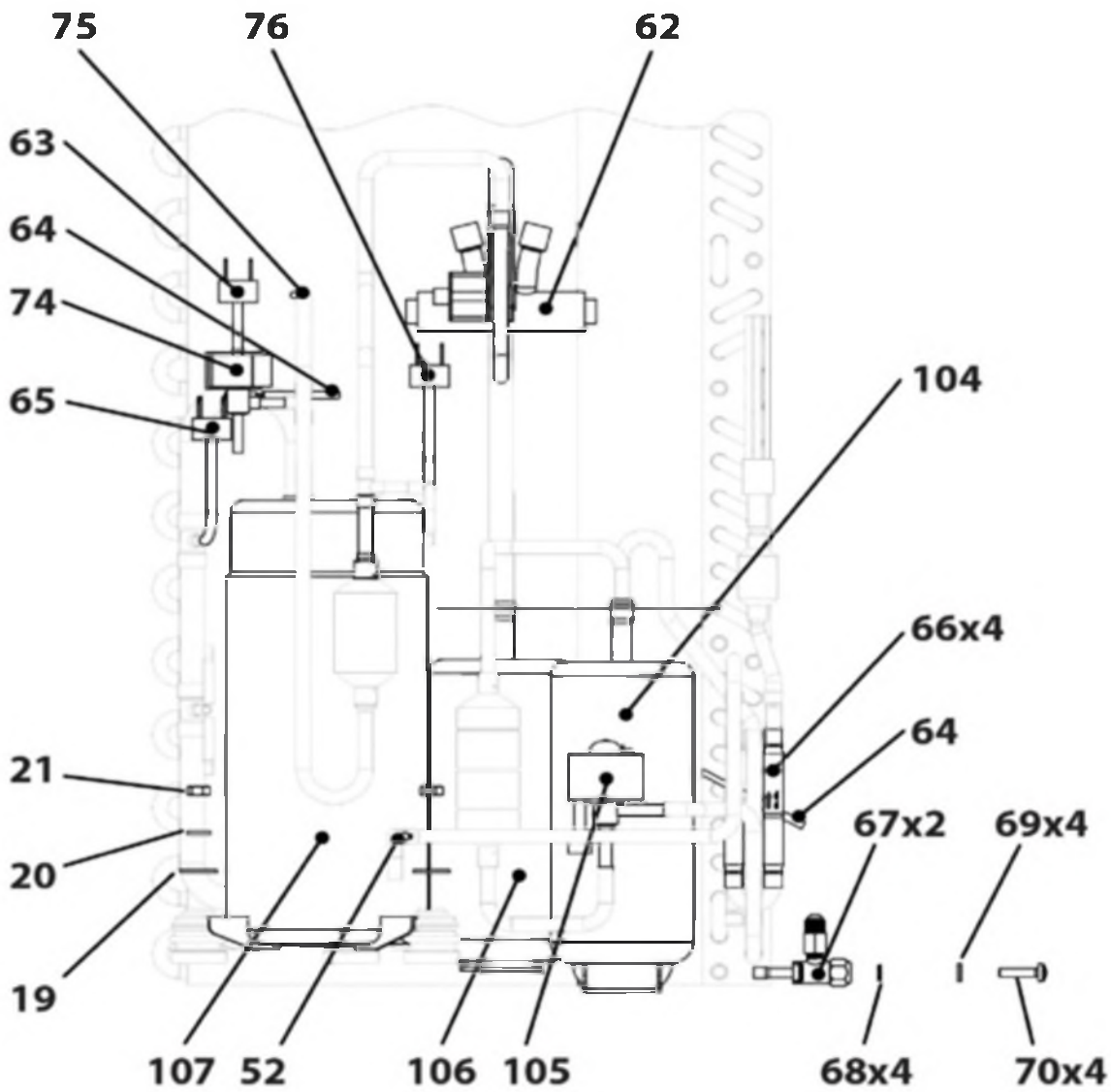


# DUAL CLIMA

## CIRCUIT DU GAZ DUAL CLIMA 11

CTOR000080	RONDELLE DIN-9021 M-8 ZINC	19	0,75
CTOR000300	RONDELLE GROWER M8 INOX	20	0,75
CTOR000092	ECROU HEX. DIN-934 M8 ZINC	21	0,98
CDCL000041	SONDE TEPMERATURE	52	38,00
CDCL000018	VANNE 4 VOIES	62	156,00
CDCL000024	PRESSOSTAT HAUTE PRESSION 3,7/3,1 Mpa	63	43,00
CDCL000038	SONDE TEMPERATURE	64	38,00
CDCL000023	PRESSOSTAT BASSE PRESSION	65	43,00
CDCL000043	SOUPAPE A AIGUILLE	67	33,00
CTOR000275	RONDELLE DIN-6798-A M6	68	1,12
CTOR000223	RONDELLE DIN-125-A2 M6 INOX.	69	0,75
CTOR000303	VIS M6x25	70	1,12
CDCL000030	BYPASS VANNE	74	64,00
CDCL000040	SONDE TEMPERATURE DECHARGE COMPRESSEUR	75	38,00
CDCL000025	PRESSOSTAT HAUTE PRESSION 4,2/3,6 Mpa	76	43,00
CDCL000026	COLLECTEUR LIQUIDE	104	53,00
CDCL000029	VALVE EXPANSION ELECTRONIQUE	105	317,00
CDCL000031	ACCUMULATEUR ASPIRATION	106	329,00
CDCL000015	COMPRESSEUR	107	1791,00

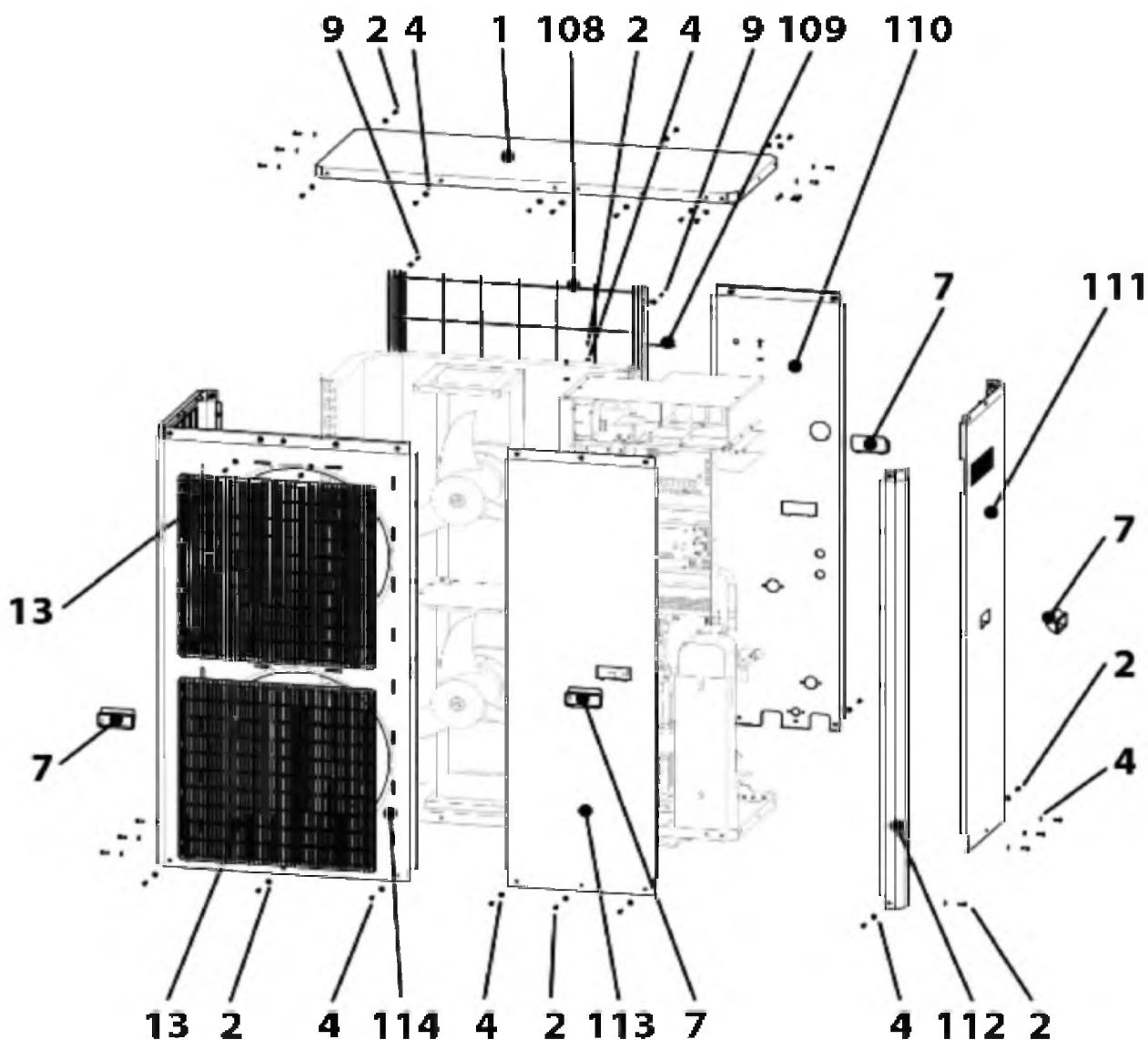


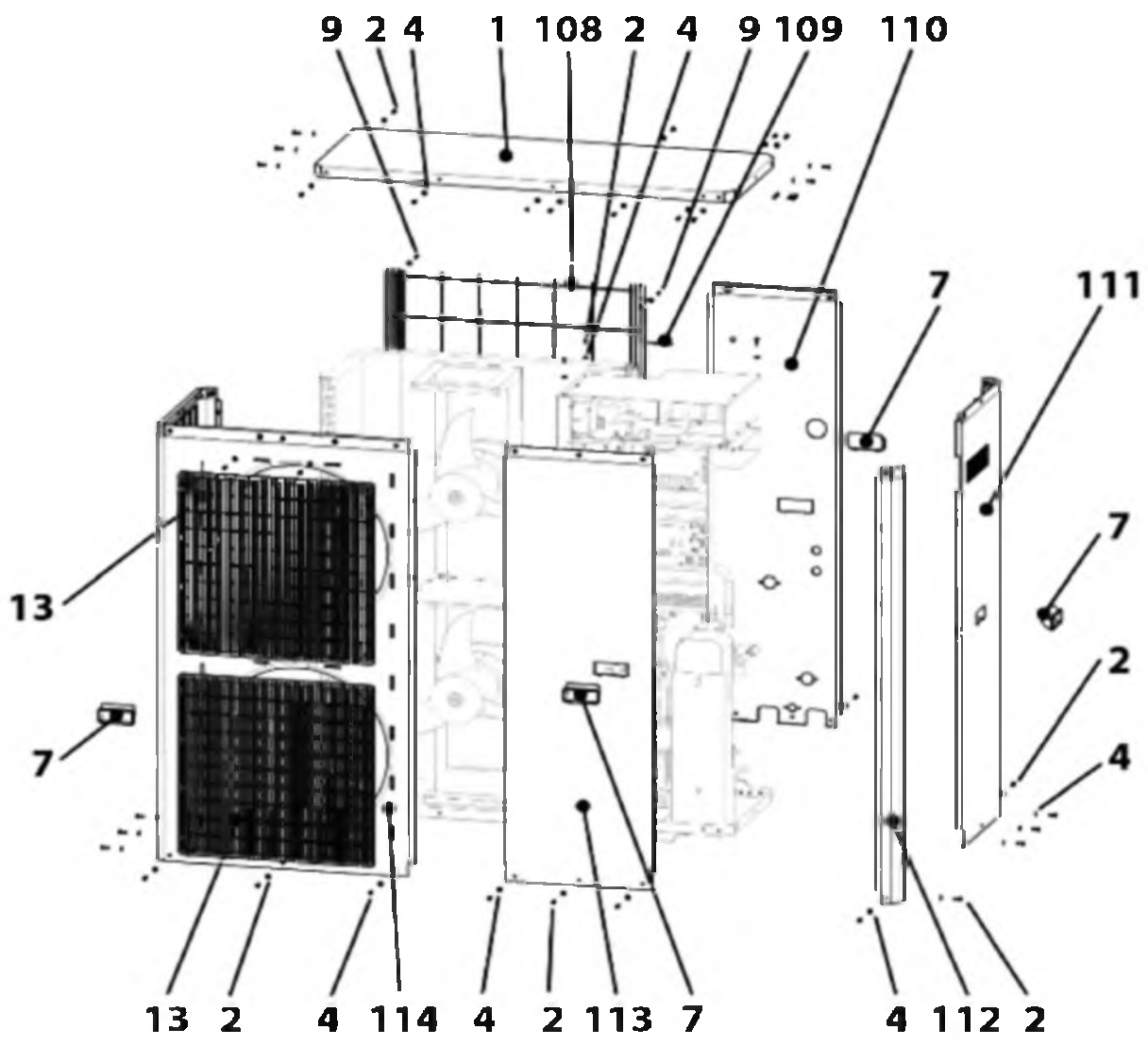


# DUAL CLIMA

## HABILLAGE DUAL CLIMA 16

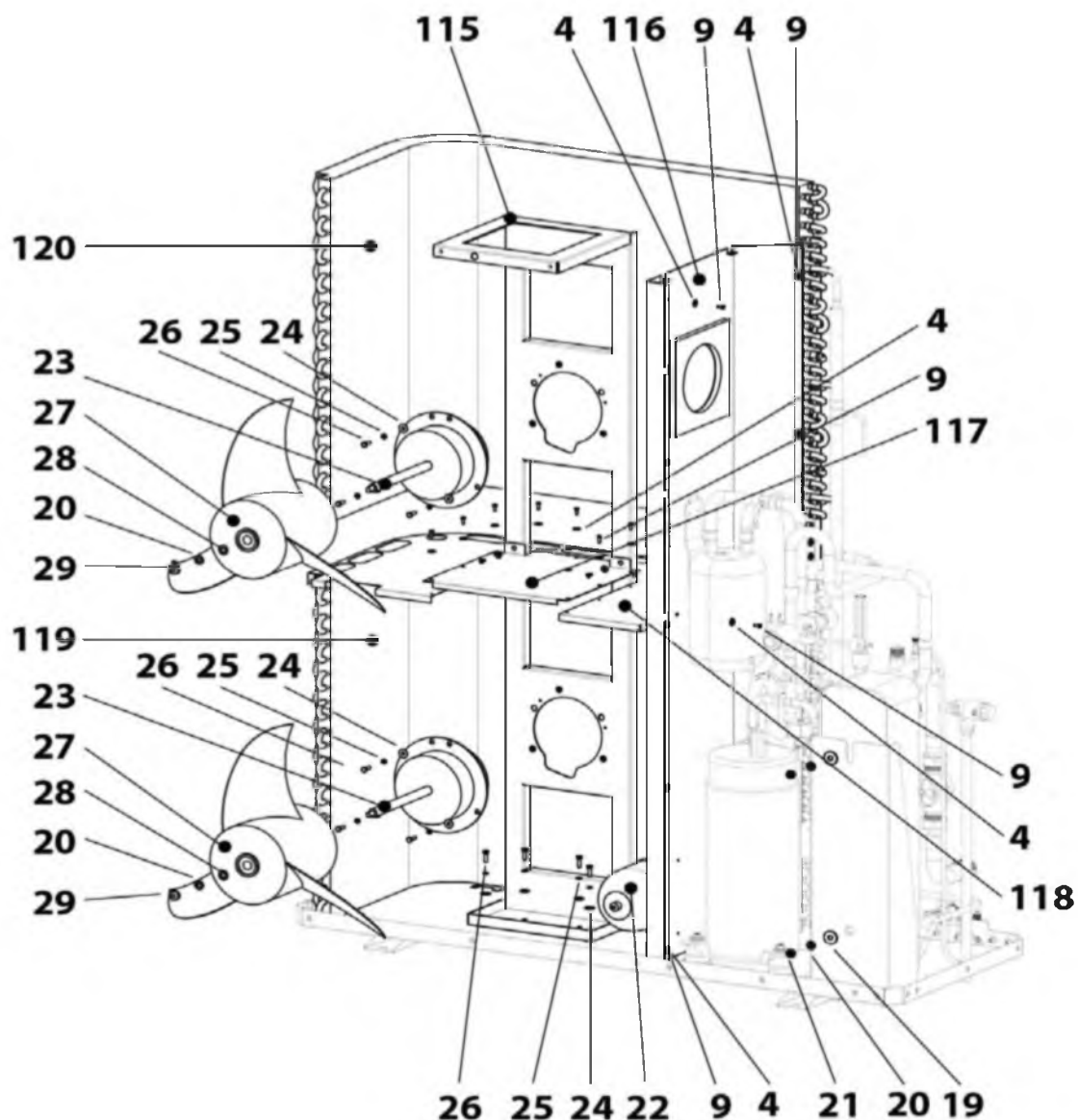
Code	Description	Quantité	Prix
SEXT000351	DESSUS	1	187,00
CTOR000060	VIS M5 x 15 INOX	2	1,07
CFER000244	RONDELLE NYLON M5	4	0,65
CDCL000006	MANETTE	7	25,00
CTOR000113	VIS 3,9x9,5	9	0,80
CDCL000004	VENTILATEUR GRILL	13	43,00
CDCL000035	ARRIERE GRILL	108	80,00
CDCL000037	SONDE TEMPERATURE	109	38,00
SEXT000362	ARRIERE	110	209,00
SEXT000363	LATERAL	111	200,00
SEXT000364	COLONNE	112	120,00
SEXT000365	PORTE	113	202,00
SEXT000366	FRONTAL	114	291,00

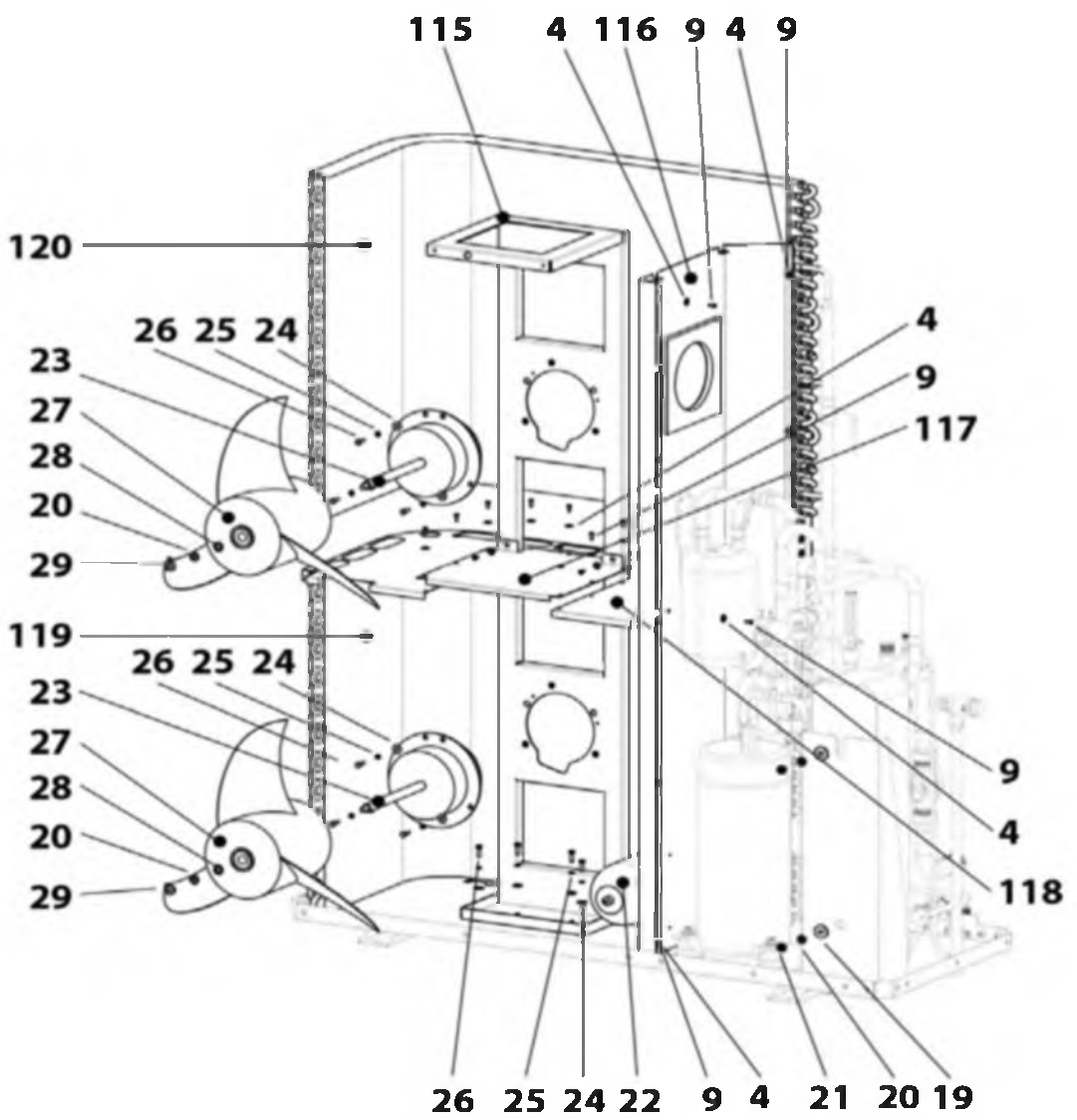




# DUAL CLIMA

<b>VENTILATION DUAL CLIMA 16</b>			
CFER000244	RONDELLE NYLON M5	4	0,65
CTOR000113	VIS 3,9x9,5	9	0,80
CTOR000080	RONDELLE DIN-9021 M-8 ZINC	19	0,75
CTOR000300	RONDELLE GROWER M8 INOX	20	0,75
CTOR000092	ECROU HEX. DIN-934 M8 ZINC	21	0,98
CDCL000022	VASE EXPANSION 2L	22	103,00
CDCL000000	MOTEUR VENTILATEUR	23	264,00
CFER000226	RONDELLE M5 INOX	24	0,75
CTOR000144	RONDELLE GROWER M5 NOIR	25	0,75
CTOR000302	VIS HEX. M5x16	26	1,12
CDCL000002	LAMES VENTILATEUR	27	79,00
CTOR000250	RONDELLE PLANE M8 INOX	28	0,80
CTOR000009	ECROU M8	29	1,12
SEXT000393	FIXATION MOTEUR VENTILATEUR	115	168,00
SEPO002949	SEPARATEUR 16	116	141,00
SEPO002950	COUVERCLE SEPARATEUR VENTILATEUR	117	78,00
SEPO002951	SEPARATEUR VENTILATEUR	118	142,00
CDCL000048	EVAPORATEUR INFERIEUR	119	605,00
CDCL000046	EVAPORATEUR SUPERIEUR	120	605,00



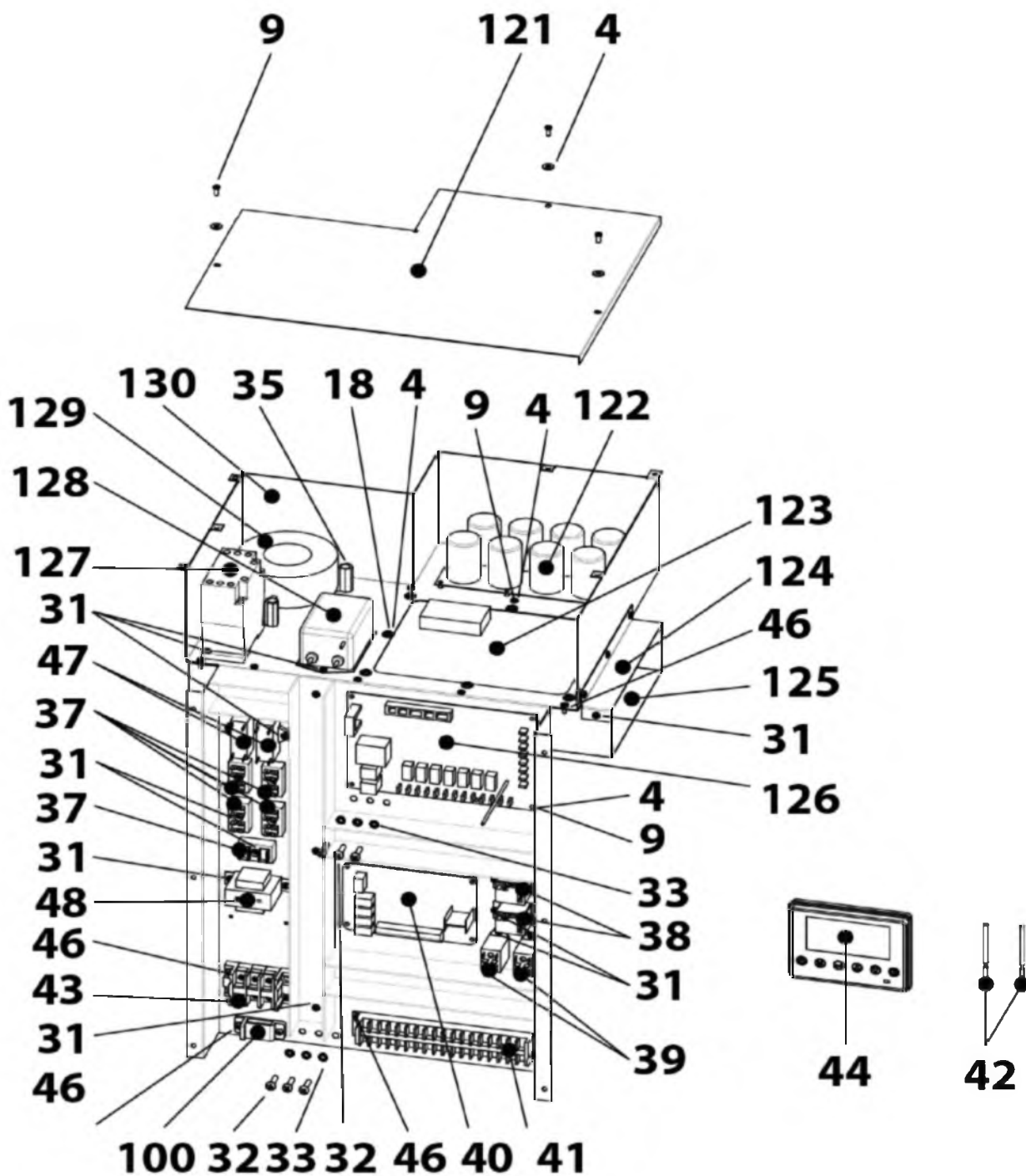




# DUAL CLIMA

<b>CIRCUIT ELECTRIQUE DUAL CLIMA 16</b>			
CFER000244	RONDELLE NYLON M5	<b>4</b>	<b>0,65</b>
CTOR000113	VIS 3,9x9,5	<b>9</b>	<b>0,80</b>
CTOR000149	VIS RONDE M4x12 ZINC	<b>18</b>	<b>1,12</b>
CTOR000273	VIS A TÔLE 3,9x9,5	<b>31</b>	<b>1,12</b>
CTOR000134	VIS RONDE M5x20	<b>32</b>	<b>1,12</b>
CTOR000108	RONDELLE DIN-6798-A M5	<b>33</b>	<b>0,65</b>
CTOR000130	VIS A TÔLE 3,8x25	<b>35</b>	<b>1,12</b>
CDCL000063	REGLETTE CONEXIONS	<b>37</b>	<b>30,00</b>
CDCL000064	RELAIS AC	<b>38</b>	<b>23,00</b>
CDCL000065	RELAIS DC	<b>39</b>	<b>23,00</b>
RCBC000002	CARTE CONTROL (CBCV0.02)	<b>40</b>	<b>512,00</b>
RCBC000026	CARTE CONTROL (CBCV0.026)	<b>40</b>	<b>512,00</b>
CDCL000066	REGLETTE CONEXIONS	<b>41</b>	<b>30,00</b>
CDCL000047	SONDE TEMPERATURE	<b>42</b>	<b>38,00</b>
CDCL000067	REGLETTE CONEXIONS	<b>43</b>	<b>14,92</b>
CDCL000042	DISPLAY	<b>44</b>	<b>243,00</b>
CTOR000100	VIS. CL 81 Z 4,1X16	<b>46</b>	<b>1,30</b>
CDCL000068	CONDENSATEUR	<b>47</b>	<b>7,46</b>
CDCL000069	TRANSFORMATEUR	<b>48</b>	<b>33,00</b>
CDCL000070	FIXATION CABLAGE	<b>100</b>	<b>24,00</b>
CDCL000058	CARTE CONDENSATEURS	<b>122</b>	<b>985,00</b>
CDCL000009	MODULE IPM (2 CARTE)	<b>123</b>	<b>1173,00</b>
CDCL000091	MODULE IPM (1 CARTE)	<b>123</b>	<b>1173,00</b>
SEPO002952	FIXATION 16	<b>124</b>	<b>48,00</b>
SEXT000394	CAISSE TABLEAU INFERIEUR 16	<b>125</b>	<b>72,00</b>
RPBC160001	CARTE ALIMENTATION (PBC16V0.01)	<b>126</b>	<b>704,00</b>
RPBC160102	CARTE ALIMENTATION (PBC16V1.02)	<b>126</b>	<b>704,00</b>
CDCL000072	CONTACTEUR	<b>127</b>	<b>239,00</b>
CDCL000071	FILTRE EMI	<b>128</b>	<b>538,00</b>
CDCL000061	INDUCTANCE 16	<b>129</b>	<b>239,00</b>
SEXT000395	CAISSE TABLEAU DC 16	<b>130</b>	<b>100,00</b>

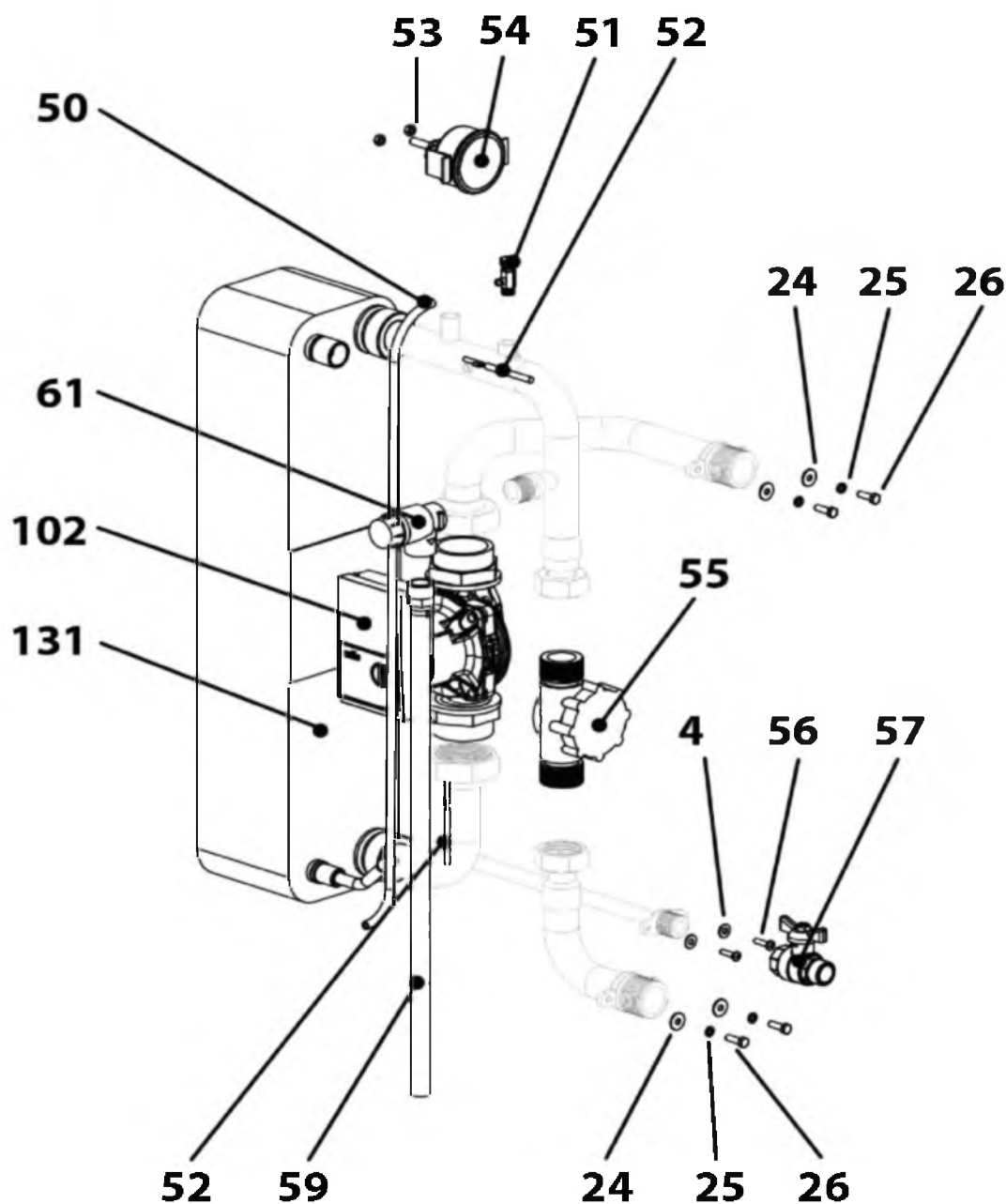
# DUAL CLIMA

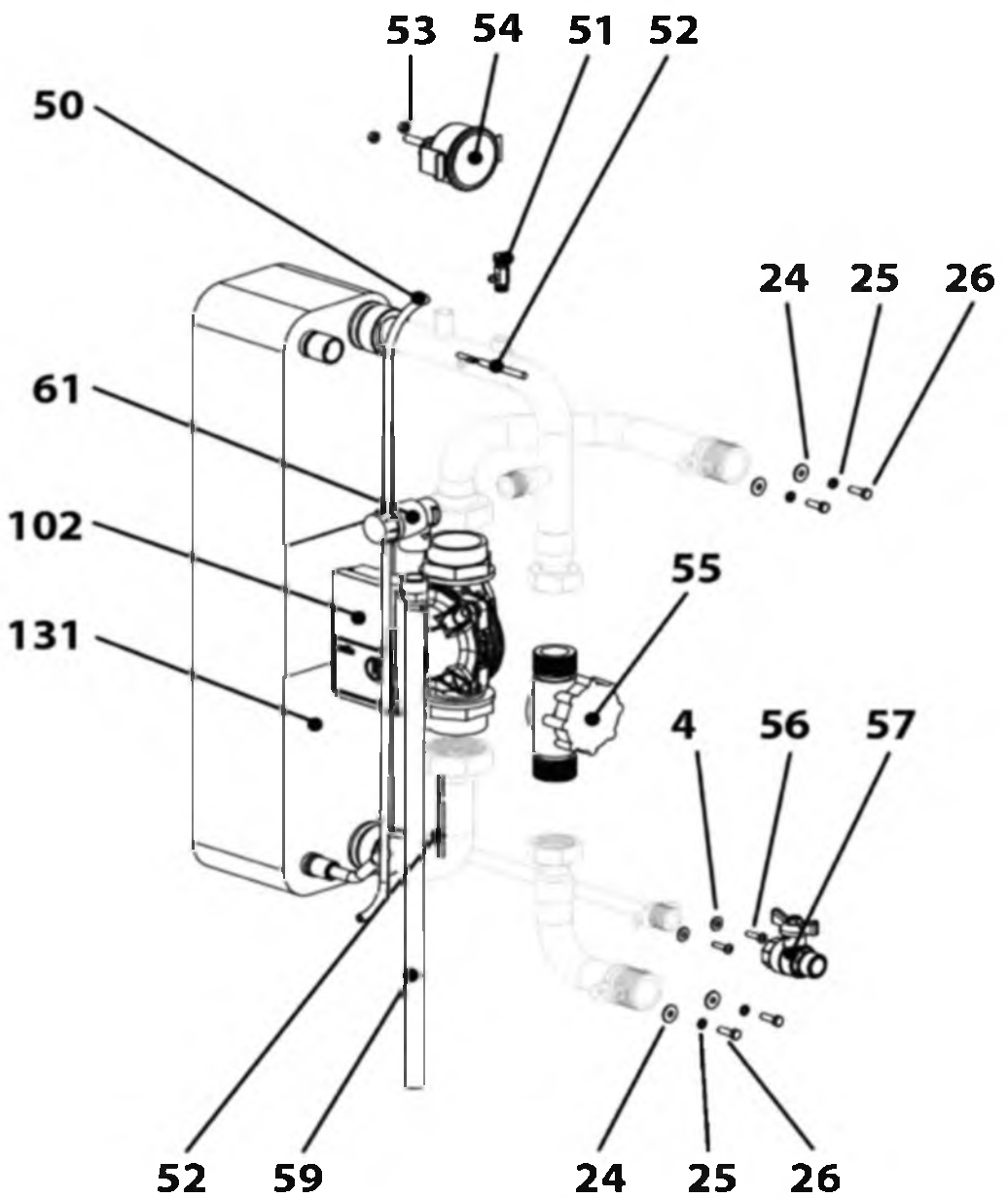


# DUAL CLIMA

## CIRCUIT HIDRAULIQUE DUAL CLIMA 16

CFER000244	RONDELLE NYLON M5	4	0,65
CFER000226	RONDELLE M5 INOX	24	0,75
CTOR000144	RONDELLE GROWER M5 NOIR	25	0,75
CTOR000302	VIS HEX. M5x16	26	1,12
STUR000128	TUBE PURGEUR	50	7,46
CDCL000049	PURGEUR AUTOMATIQUE	51	9,73
CDCL000041	SONDE TEMPERATURE	52	38,00
CTOR000083	ECROU HEX. DIN-934 M5	53	0,97
CDCL000073	MANOMETRE	54	33,00
CDCL000051	DEBITMETRE	55	129,00
CTOR000153	VIS TETE RONDE M4x16 INOX.	56	1,12
CVAL000027	VANNE PAPILLON 1/2" M-H	57	16,35
RDCL000002	TUBE FLEXIBLE AVER RACCORD	59	17,90
CVAL000017	SOUPAPE DE SECURITE 1/2 SANS P.M.	61	14,26
RDCL000001	POMPE HYDRAULIQUE	102	371,00
CDCL000021	ECHANGEUR	131	1390,00

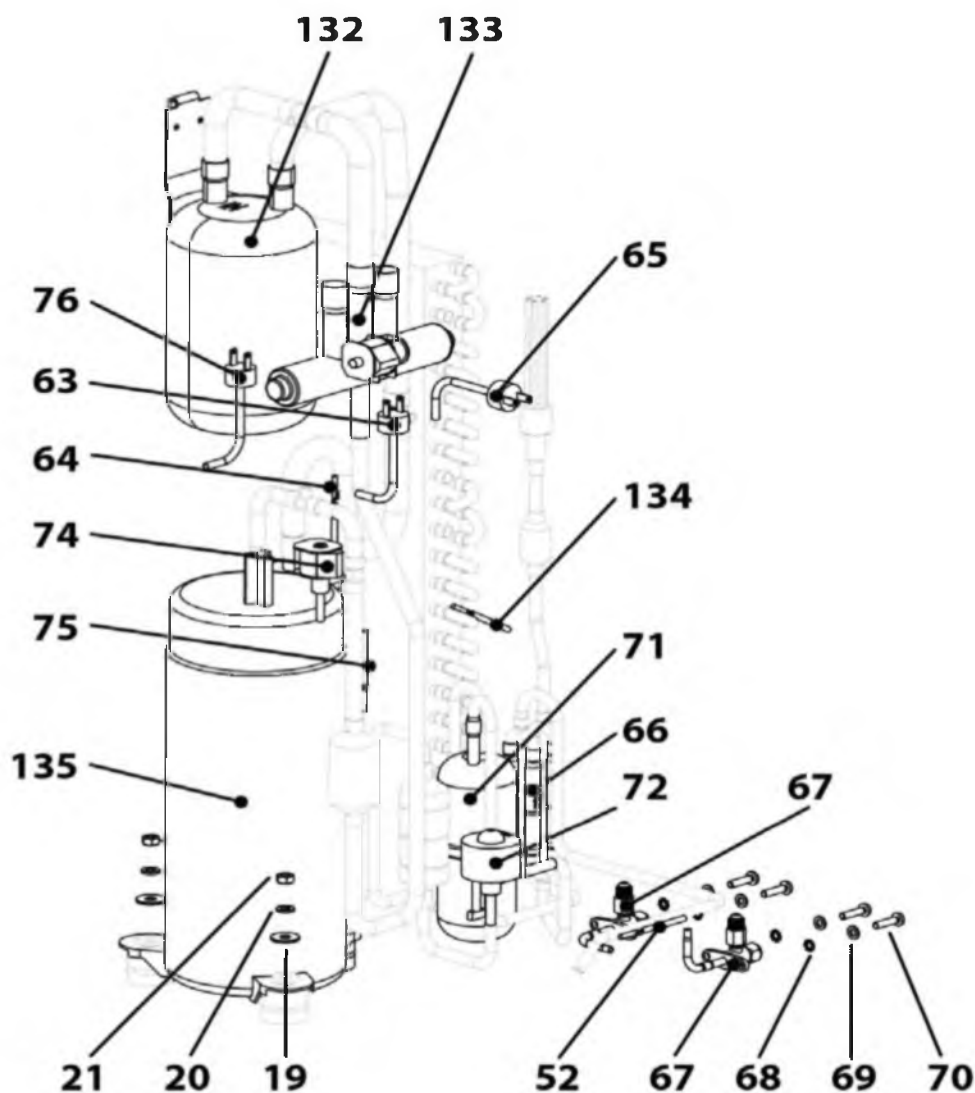




# DUAL CLIMA

## CIRCUIT DU GAZ DUAL CLIMA 16

CTOR000080	RONDELLE DIN-9021 M-8 ZINC	19	0,75
CTOR000300	RONDELLE GROWER M8 INOX	20	0,75
CTOR000092	ECROU HEX. DIN-934 M8 ZINC	21	0,98
CDCL000041	SONDE TEPMERATURE	52	38,00
CDCL000041	SONDE TEPMERATURE	63	38,00
CDCL000038	SONDE TEMPERATURE	64	38,00
CDCL000023	PRESSOSTAT BASSE PRESSION	65	43,00
CDCL000050	ANTI-RETOUR GAS VANNE	66	22,00
CDCL000043	SOUPAPE A AIGUILLE	67	33,00
CTOR000275	RONDELLE DIN-6798-A M6	68	1,12
CTOR000223	RONDELLE DIN-125-A2 M6 INOX.	69	0,75
CTOR000303	VIS M6x25	70	1,12
CDCL000026	COLLECTEUR LIQUIDE	71	53,00
CDCL000028	VANNE EXPANSION ELECTRONIQUE	72	318,00
CDCL000030	BYPASS VANNE	74	64,00
CDCL000040	SONDE TEMPERATURE DECHARGE COMPRESSEUR	75	38,00
CDCL000025	PRESSOSTAT HAUTE PRESSION 4,2/3,6 Mpa	76	43,00
CDCL000032	ACCUMULATEUR ASPIRATION	132	388,00
CDCL000018	VANNE 4 VOIES	133	156,00
CDCL000039	SONDE TEMPERATURE	134	38,00
CDCL000016	COMPRESSEUR	135	4178,00



# DUAL CLIMA

<b>EXTRA</b>			
CDCL000074	FAISCEAU DUAL CLIMA 8	<b>136</b>	<b>209,00</b>
CDCL000075	FAISCEAU DUAL CLIMA 11	<b>137</b>	<b>215,00</b>
CDCL000076	FAISCEAU DUAL CLIMA 16	<b>138</b>	<b>275,00</b>

