
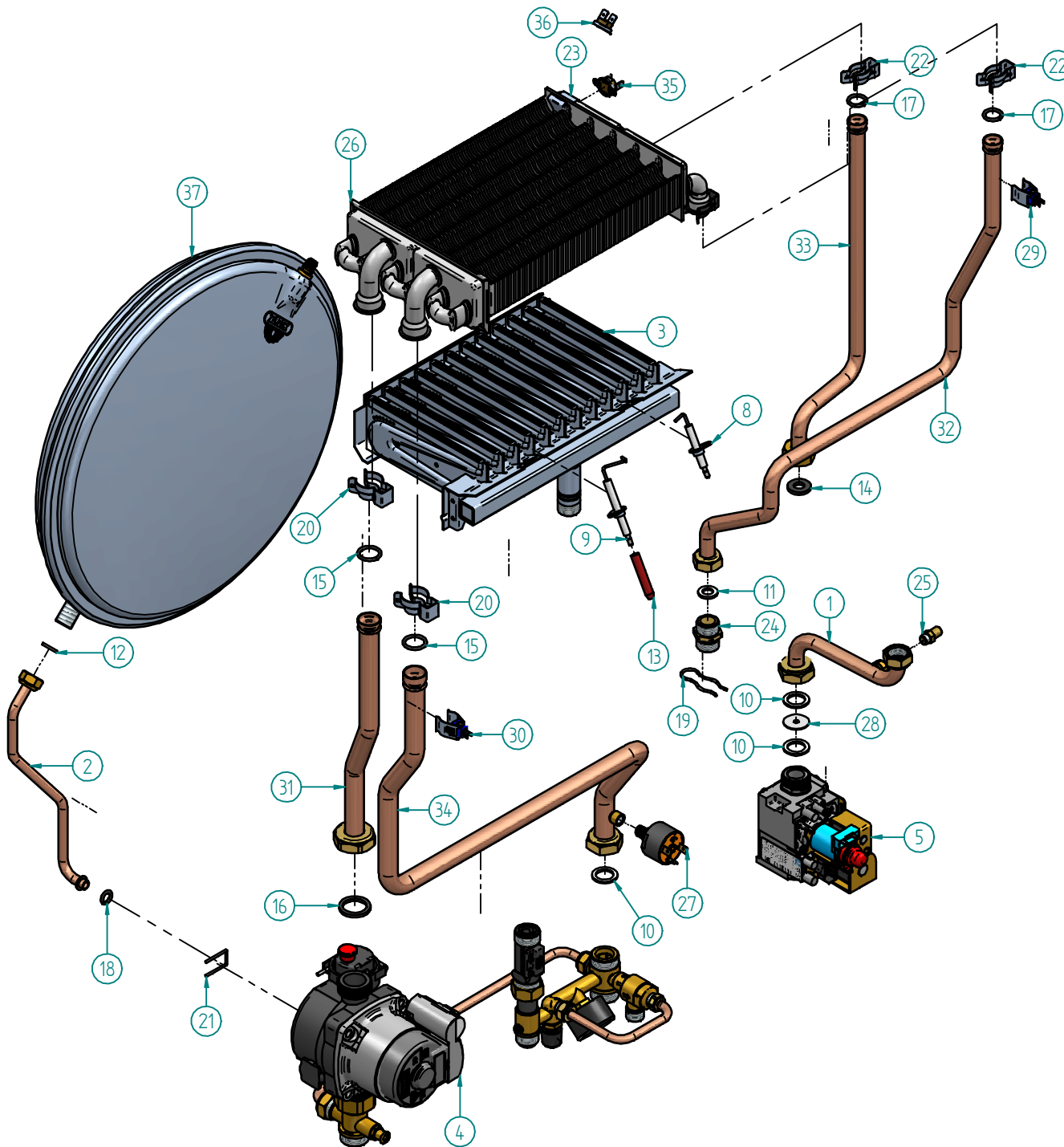


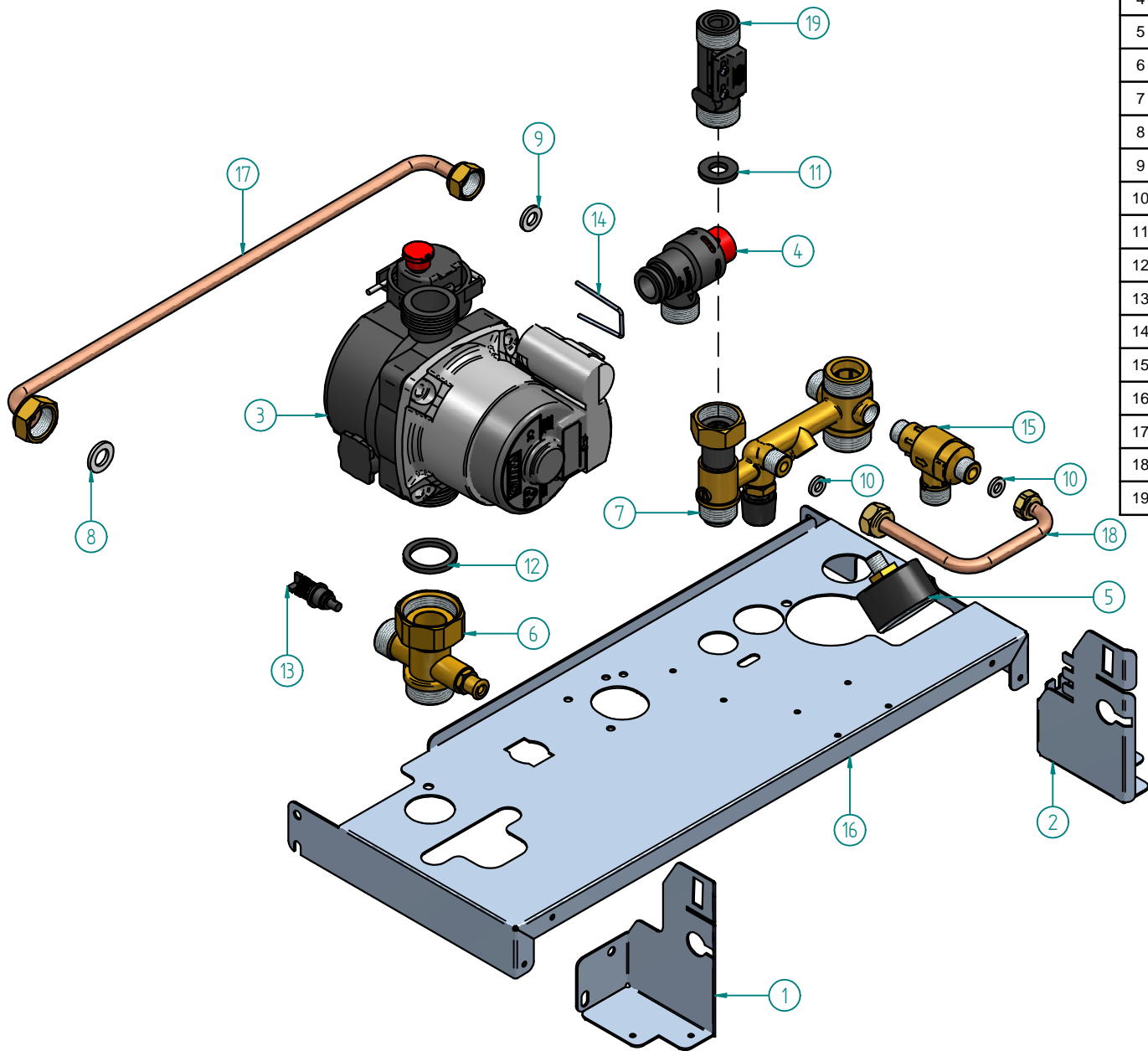
N°	Code	Description	Qty.
1	15-00858	PLAQUE GAUCHE SUPPORT PANNEAU	1
2	15-00859	PLAQUE DROITE SUPPORT PANNEAU	1
3	25048LP	HOTTE EVACUATION FUMESRBC M24	1
4	30071LP	PARTIE POSTERIEURE CHAMBRE DECOMBUSTION RBC 24	1
5	30085LP	PAROI LATERAL DROIT CHAMBRE DECOMBUSTION M24	1
6	30086LP	PAROI LATERAL GAUCHE CHAMBRE DE COMBUSTION M24	1
7	30089LP	PARTIE FRONTALE CHAMBRE DE COMBUSTION RBC 24	1
8	33934LP	BRIDE CHASSIS + FIXATION VASE D'EXPANSION M24	1
9	35-00051	PANNEAU FRONTAL ANTERIEUR	1
10	43210LA	FRONTAL+PARTIE POST.FIBRE CERAMIQUE M24 210x260x10	1
11	43213LA	COLLANT ALUMINIUM DROIT/GAUCHE	2
12	43265LA	PLAQUE DE FIBRE CERAMIQUE LAT.DROIT/GAUCHE M24	2
13	43284LP	FRONTAL ALUMINIUM	1
14	43344LA	PLAQUE DE FIBRE CERAMIQUE FRONTAL	1
15	52274LA	HABILLAGE LATERAL DROIT	1
16	52275LA	HABILLAGE LATERAL GAUCHE	1
17	74223LP	PLAQUE SUPPORT CHAUDIERE MICROSLIM-M24	1
18	74264LP	PLAQUE SUPPORT HABILLAGE RBC24	1
19	74267LP	PROTECTION PANNEAU	1
20	74537LP	BARETTE DE RACCORDEMENTS- RBS M24 ELITE	1
21	79040LP	CHASSIS M24	1

Disegnatore	Rev.	data revisione	Autore revisione	Descrizione revisione
crislian.pozzaglin				
Modificato				
crislian.pozzaglin				
Data di creazione	Scala	Materiale	Sp.	Peso (Kg)
29/11/2012	15			1551649
Note				
RBE 24 R3 - FRANCIA				
Descrizione completa				
DMC 24 E				
				Codice P041A311M101
				Revisione 00



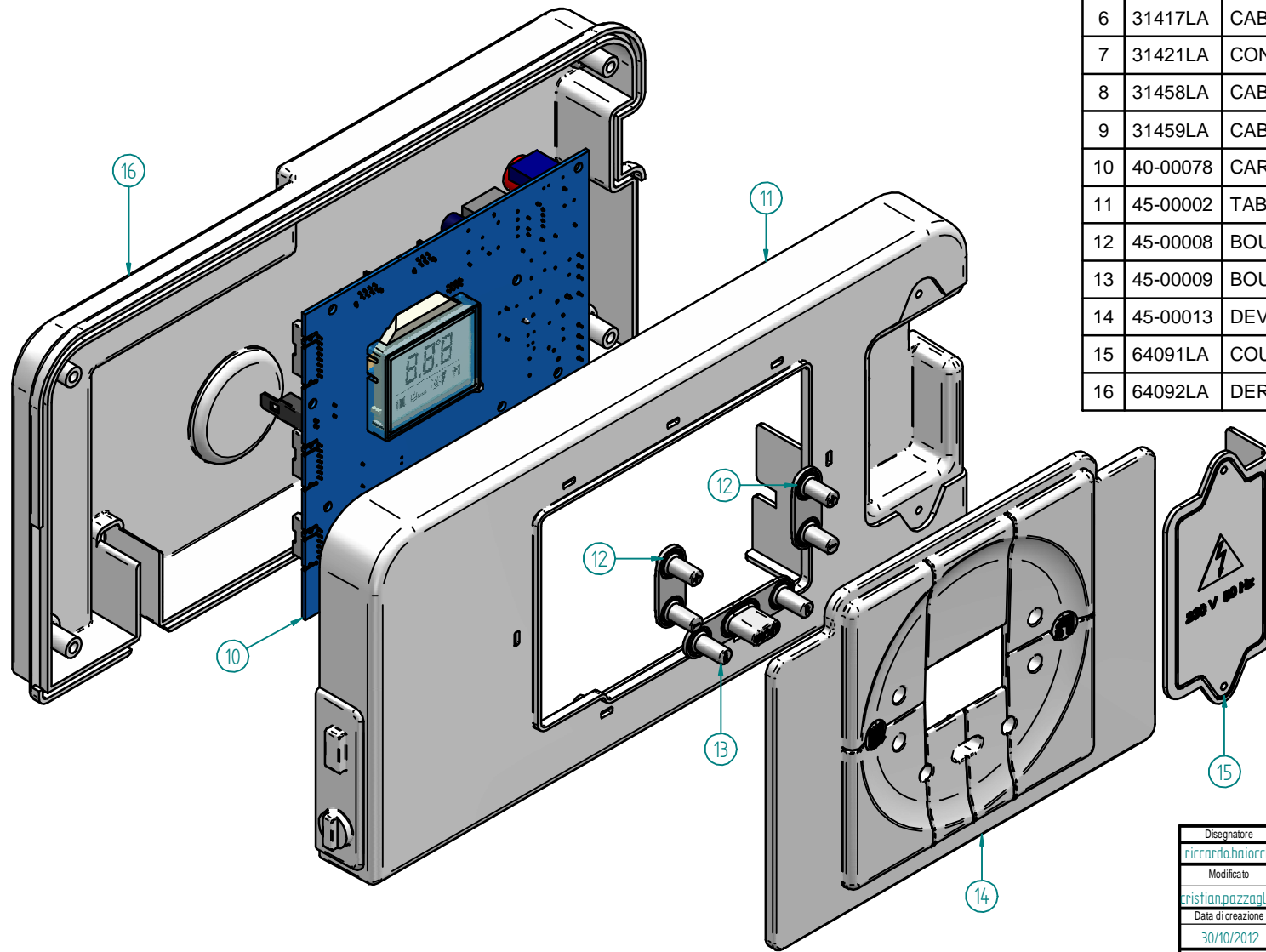
N°	Code	Description	Qty.
1	12-01121	TUBE D.14 VANNE GAZ	1
2	20-00205	TUBE D.10 VASE D'EXPANSION	1
3	21045LA	BRULEUR 12NP METHANE 1.30	1
4	24068LA	CIRCULATEUR PREMIUM-1 INTRSL15 4520617	1
5	30-00035	VANNE GAZ SIT 845 113 230V	1
6	31265LA	CABLE THERMOSTAT SURETE	2
7	31298LA	CABLE ELECTRODE DE DETECTION	1
8	35007LA	ELECTRODE D'ALLUMAGE ELECTRONIQUE	1
9	35009LA	ELECTRODE IONISATION	1
10	43001LA	JOINT 3/4" D.23.5x17x2 - BOUCHON SANIT.	3
11	43002LA	JOINT 1/2" D.18.5x10.2x2	1
12	43003LA	JOINT 3/8" D. 15x8x2	1
13	43040LA	COUVERCLE ELECTRODE SIL./ROU	1
14	43113LA	JOINT D.22x10.5x3 FLUXOSTATE EPDM	1
15	43118LA	OR 123 d17.86 s2.62 EPDM ECHANGEUR DE CHALEUR	2
16	43208LA	JOINT 23x30x3SP EPDM 80 sh. 1"	1
17	43257LA	OR 3056 EPDM D.13.95	2
18	43258LA	OR 3037 EPDM	1
19	54016LA	RESSORT FIXATION GABARIT RACCORD.	1
20	54020LA	PINCE FIXATION ECHANGEUR BITHERMIQUE	2
21	54030LA	EPINGLE FIXATION TUBE VASE EXPANSION	1
22	54033LA	EPINGLE DE FIXATION SANIT.M24	2
23	54034LA	EPINGLE THERMOSTATM24	1
24	56019LA	NIPPLES 1/2" E.24x29 RESSORT SLIM/MAXIC./MIDY	1
25	57506LA	PRISE DE PRESSION	1
26	58026LA	ECHANGEUR DE CHALEUR 84A BITHERMIQUE - PRB2550201	1
27	59015LA	PRESSOSTAT EAU EN LAITON	1
28	62103LP	DIAPHRAGME D.24x5,25 V.GAZ3/4"	1
29	73515LA	SONDE SAINTAIRE A CLIP POUR TUBE 13/15mm. BLUE	1
30	73516LA	SONDE CHAUFFAGE A CLIP POUR TUBE 17/18mm. BLUE	1
31	83704LP	TUBE D.18 RETOURM24	1
32	83705LP	TUBE D.14 EAU CHAUDE SAINTAIRE M24	1
33	83706LP	TUBE D.14 SAINTAIRE FROIDM24	1
34	83861LP	TUBE D.18 DEPART M24	1
35	86027LA	THERMOSTAT SURETE 90ø FB1A2GF1NT90CV	1
36	86030LA	THERMOSTATE FUMEEES 80ø TB1NT-080 CNC FV RM	1
37	95014LA	VAS EXPANSION LT.6 3/8" BITH. 13C0000600	1

Disegnatore	Rev.	data revisione	Autore revisione	Descrizione revisione
cristian.pazzaqlin				
Modificato				
cristian.pazzaqlin				
Data di creazione	Scala	Materiale	Sp.	Peso (Kg)
29/11/2012	14			1551649
Note				
RBE 24 R3 - FRANCIA				
Descrizione completa				
DMC 24 E				
				Revisione
P041A311M101				00



N°	Code	Description	Qté.
1	15-00858	PLAQUE GAUCHE SUPPORT PANNEAU	1
2	15-00859	PLAQUE DROITE SUPPORT PANNEAU	1
3	24068LA	CIRCULATEUR PREMIUM-1 INTRSL15 4520617	1
4	25-00131	SOUPAPE DE SECURITE 3 BAR 1/2"	1
5	25-00196	MANOMETRE - PBFR1204DE05	1
6	26079LA	COLLECTEUR CIRCULATEUR M24 + BY-PASS -4435	1
7	26252LA	RACCORDEMENT SANIT.FROID DEPART+DISCONNECTEUR M24	1
8	43002LA	JOINT 1/2" D.18.5x10.2x2	1
9	43003LA	JOINT 3/8" D. 15x8x2	1
10	43007LA	JOINT 1/8" D.11	2
11	43113LA	JOINT D.22x10.5x3 FLUXOSTATE EPDM	1
12	43208LA	JOINT 23x30x3SP EPDM 80 sh. 1"	1
13	43267LP	KIT BY-PASS	1
14	54022LA	EPINGLE DE FIXATION M.PLEX	1
15	67025LA	DISCONNECTEUR 1/4" 15.05.300	1
16	74537LP	BARETTE DE RACCORDEMENTS- RBS M24 ELITE	1
17	83546LP	TUBE D.8 BY-PASS	1
18	83860LA	TUBE D.8 DISCONNECTEUR	1
19	96007LP	FLUSSOSTAT ELECTRONIQUE RACCORDS 1/2"	1

Disegnatore	Rev.	data revisione	Autore revisione	Descrizione revisione
crislian.pozzaglin				
Modificato				
crislian.pozzaglin				
Data di creazione	Scala	Materiale	Sp.	Peso (Kg)
29/11/2012	125			47.61
Note				
Descrizione completa GROUPE HYDRAULIQUE DMC 24 E				
				Codice 26-00129
				Revisione 00



N°	Code	Description	Qté.
1	31244LA	CABLE MICRO-FLUSSOSTAT AVEC TERMINAL 3111-03	1
2	31289LA	CABLE ALIMENT.+THERMOST.AMB.SM20019	1
3	31291LA	CABLE CARTE DE MODULATION CHASSIS SM20019	1
4	31294LA	CABLE PRESSOSTAT EAU SM20019	1
5	31377LA	CABLE SONDE SANITAIRE/CHAUFFAGE RBS M24 ELITE	1
6	31417LA	CABLE CIRCULATEUR PREMIUMINTRSL - 4521412	1
7	31421LA	CONNECTEUR STOCKO 5P.- 2805	1
8	31458LA	CABLE MODULATEUR - VANNE GAZ SIT	1
9	31459LA	CABLE CARTE ELECTR./VANNE GAZ "SIT"/TRANSF.	1
10	40-00078	CARTE ELECTRONIQUE MONOT./BITE RM. R3	1
11	45-00002	TABLEAU DE COMMANDE ANTERIEUR	1
12	45-00008	BOUCHON "+/-"	2
13	45-00009	BOUCHON "S/ON/R"	1
14	45-00013	DEVANT DU TABLEAU DE COMMANDE	1
15	64091LA	COUVERCLE POUR LE BARRETTE DECONN. OBLO'	1
16	64092LA	DERRIERE DU TABLEAU DE COMMANDE OBLO-1380063	1

Disegnatore	Rev.	data revisione	Autore revisione	Descrizione revisione
riccardobaiocchi				
Modificato				
eristian.pozzaqlin				
Data di creazione	Scala	Materiale	Sp.	Peso (Kg)
30/10/2012	1:1			0.63
Note				
Descrizione completa TABLEAU DE COMMANDE DMV 24 E				
deville thermique				Revisi Codice
41-00051				00