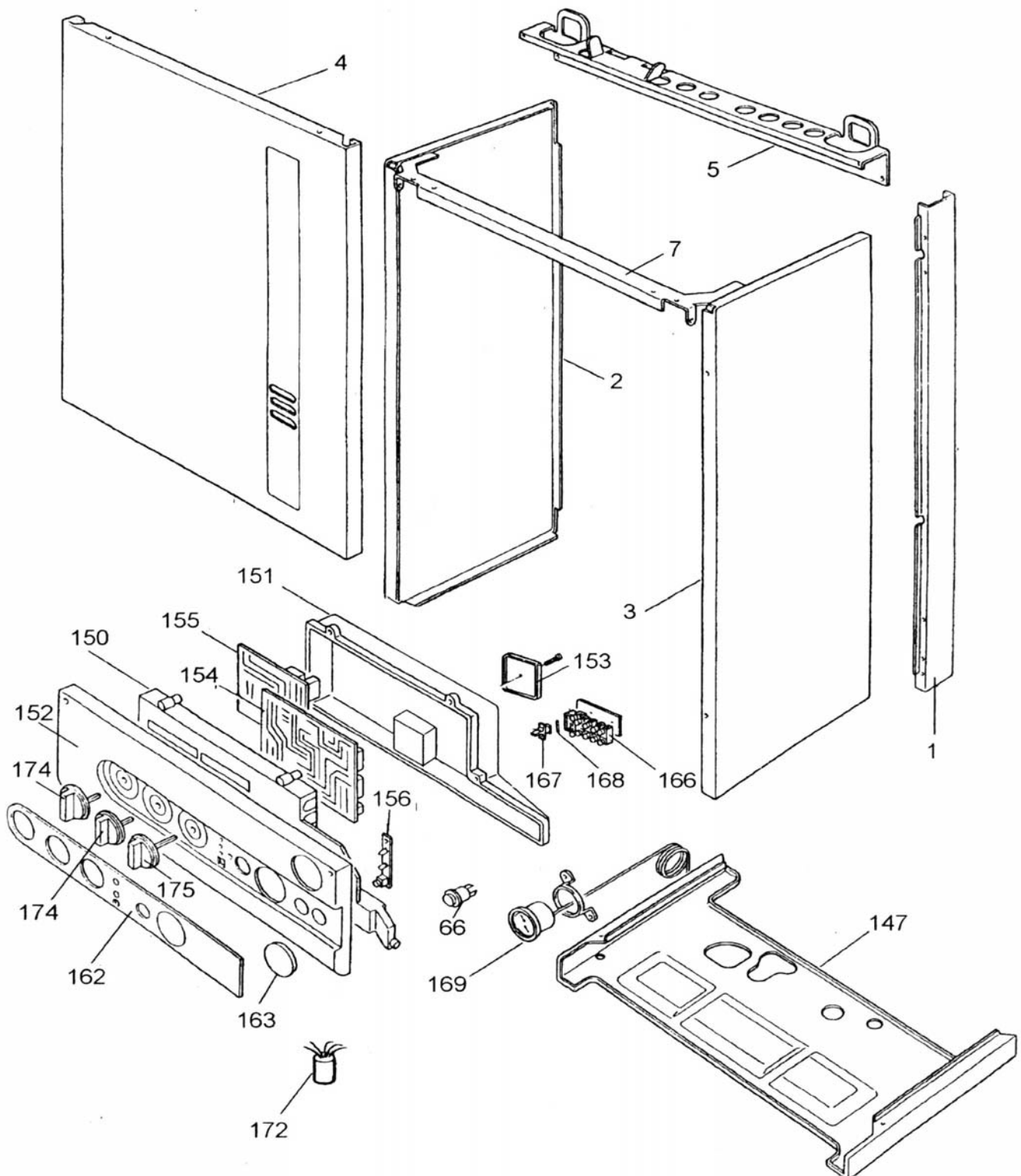


**Eclaté**
**CHAUDIERE GAZ MURALE HELIOS EXCEL**

MX B 28 VE C05672.01-GN - MX B 28 VEP C05672.01-GP

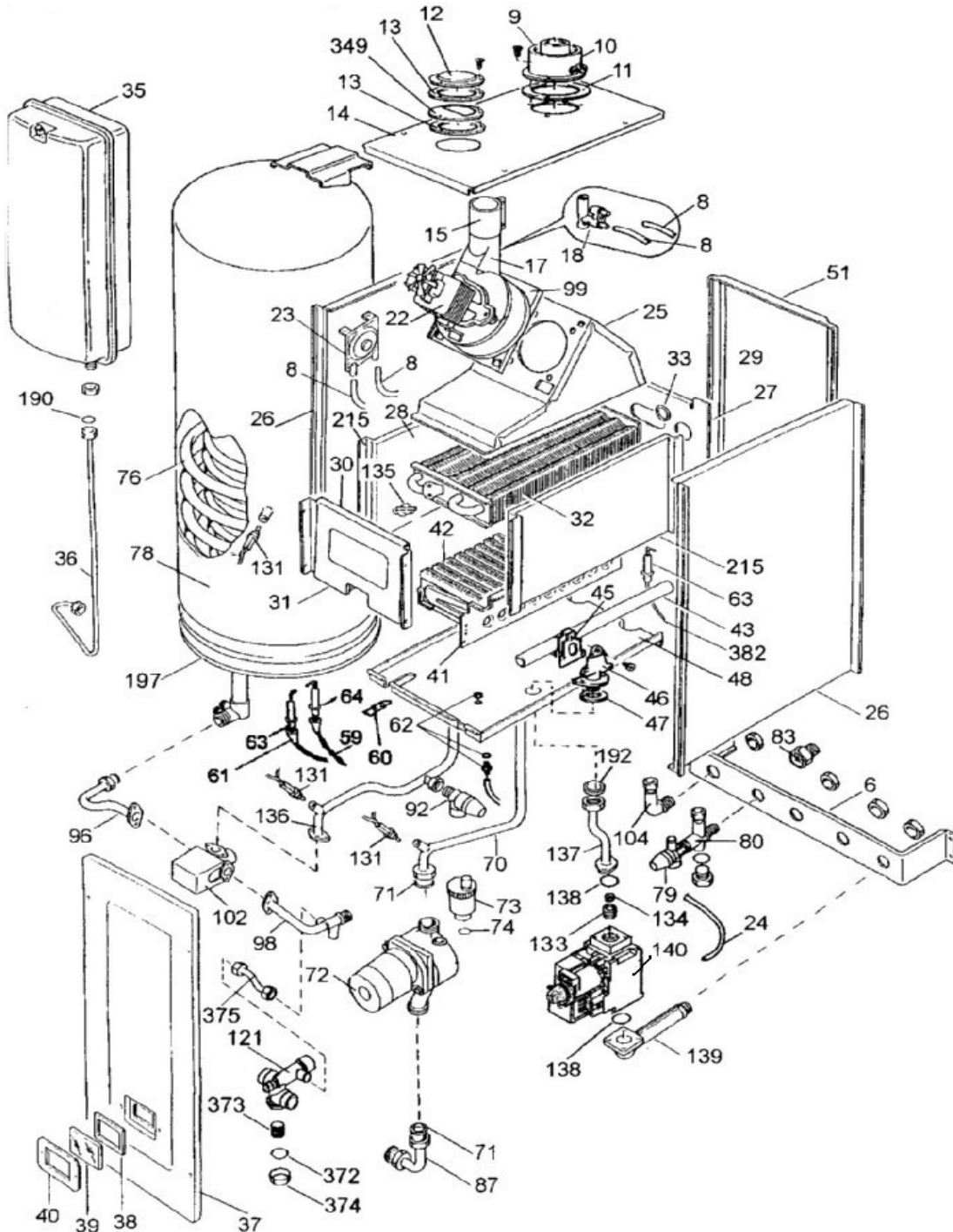
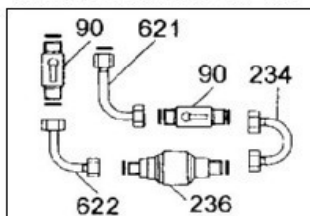
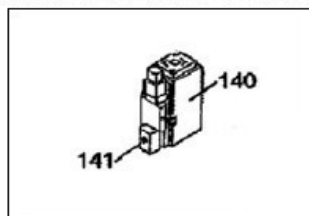
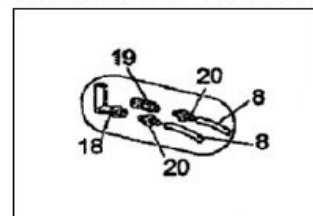
MX B 23 VE C05674.01-GN - MX B 23 VEP C05674.01-GP



**Eclaté**
**CHAUDIERE GAZ MURALE HELIOS EXCEL**

MX B 28 VE C05672.01-GN - MX B 28 VEP C05672.01-GP

MX B 23 VE C05674.01-GN - MX B 23 VEP C05674.01-GP


**BLISTER COMPLET**

**VANNE GAZ SIT TANDEM**

**VENTURI ANCIEN MODELE**


**Eclaté**
**CHAUDIERE GAZ MURALE HELIOS EXCEL**

MX B 28 VE C05672.01-GN - MX B 28 VEP C05672.01-GP

MX B 23 VE C05674.01-GN - MX B 23 VEP C05674.01-GP

REP.	DESIGNATION	REF. PIECE	1ère URG	REP.	DESIGNATION	REF. PIECE	1ère URG
1	Support latéral	D0039625		29	Isolant arrière	D0039655	
2	Panneau gauche	D0039626		30	Isolant avant	D0039656	
3	Panneau droit	D0039628		31	Plaque av. chambre combustion	D0039657	
4	Panneau avant	D0039629		32	Echangeur	D0039658	
5	Traverse	D0039630		33	Joint torique - 22x3	D0039659	
6	Traverse	D0039631		35	Vase d'expansion - 7,5 L	D0039661	
7	Traverse frontale	D0039632		36	Tube de vase d'expansion	D0039662	
8	Tuyau de pressostat	D0039633		37	Panneau av. de caisson étanche	D0039663	
9	Diaphragme air - Ø80 CD	D0039771		38	Joint de verre	D0039664	
10	Raccord concentrique	D0039635		39	Verre de vérification de flamme	D0023629	
11	Joint de raccord concentrique	D0039636		40	Presse-verre	D0039666	
12	Bouchon	D0039637		41	Ensemble brûleur	D0039667	
13	Joint de bouchon	D0039638		42	Bec de brûleur	D0039669	
14	Caisson supérieur AB	D0039639		43	Rampe gaz avec injecteurs GN AC	D0039671	
	Caisson supérieur CD	D0024385			Rampe gaz avec injecteurs GPL BD	D0039568	
15	Bride	D0039640		45	Joint de rampe gaz	D0039674	
17	Coude d'extracteur à 45°	D0039642			Joint de rampe gaz*	D0023824	
18	Venturi	D0039643		44	Embase	D0039675	
	Venturi*	D0024384			Embase*	D0023825	
19	Prise de pression gaz brûlés**	D0039644		47	Joint (tube gaz/caisson étanche)	D0039676	
20	Raccord cannelé**	D0039645		48	Panneau inférieur de caisson étanche	D0039677	
22	Extracteur	D0039646		51	Derrière de caisson étanche	D0039679	
23	Pressostat	D0039648	X	59	Câble d'électrode d'allumage	D0039680	X
24	Tuyau de pression - lg. 300	D0039650		60	Joint (veilleuse/caisson étanche)	D0039682	
25	Boîte à fumée	D0039651		61	Capuchon d'électrode	D0039683	
26	Côté de caisson étanche	D0039652		62	Raccord complet pr caisson étanche	D0039684	
27	Plaque arr. chambre combustion	D0039653		63	Electrode d'allumage et d'ionisation	D0039685	X
28	Isolant latéral	D0039654		64	Electrode d'allumage gauche	D0039686	X

\*A partir du 30/11/99

\*\* Jusqu'au 15/01/00

A: C05672.01-GN

B: C05672.01-GP

C: C05674.01-GN

D: C05674.01-GP

**Eclaté**
**CHAUDIERE GAZ MURALE HELIOS EXCEL**

MX B 28 VE C05672.01-GN - MX B 28 VEP C05672.01-GP

MX B 23 VE C05674.01-GN - MX B 23 VEP C05674.01-GP

REP.	DESIGNATION	REF. PIECE	1ère URG	REP.	DESIGNATION	REF. PIECE	1ère URG
66	Bouton de réarmement	D0039117	X	134	Diaphragme gaz - Ø5,1 AB	D0039541	
70	Tube liaison pompe/échangeur	D0039688			Diaphragme gaz - Ø4,1 CD	D0024391	
71	Joint - 30x22x3 -1"	D0039590		135	Thermostat de surchauffe - 105°C	D0039713	X
72	Pompe*	D0039689	X	136	Tube liaison vanne 3 voies/échangeur	D0039715	
73	Purgeur automatique	D0039690		137	Tube gaz	D0039716	
74	Joint torique de purgeur auto.	D0039691		138	Joint torique - 22,22x2,62	D0039717	
76	Echangeur sanitaire	D0039692		139	Tube d'arrivée gaz	D0039718	
78	Ballon	D0039694		140	Vanne gaz SIT Tandem 837011	D0039719	X
	Isolant avant en polystyrène	D0039695			Vanne gaz SIT Sigma 845****	D0023803	X
	Isolant arrière en polystyrène	D0039696		141	Bobine pour vanne gaz (Tandem)	D0039720	
79	Soupape sécu. sanitaire - 7 bar	D0039697		147	Panneau inférieur	D0039721	
	Soupape sécu. sanitaire - 7 bar**	D0039111		150	Couvercle avant de boîtier électrique	D0039722	
80	Raccord arrivée sanitaire/vanne	D0039698		151	Couvercle de arrière boîtier électrique	D0039723	
	Raccord arrivée sanitaire/vanne**	D0024387		152	Panneau de contrôle	D0039724	
83	Régulateur de débit	D0039700		153	Couvercle de boîtier d'alimentation	D0039725	
87	Tube d'arrivée de pompe	D0039702		154	Circuit imprimé de modulation	D0039727	X
90	Robinet - M/M 3/8"	D0039163		155	Circuit imprimé d'ionisation	D0039728	X
92	Soupape sécu. chauffage - 3 bar	D0039109		156	Lampe témoin de fonctionnement	D0039731	X
96	Tube liaison vanne 3 voies/ballon	D0039703		162	Platine sérigraphiée AB	D0039733	
98	Tube liaison vanne/circuit chauffage	D0039705			Platine sérigraphiée CD	D0024390	
99	Bride d'extracteur	D0039706		163	Obturateur	D0039734	
102	Vanne 3 voies + câble - HONEYWELL***	D0039707		166	Connecteur + porte-fusible	D0039735	
	Vanne 3 voies + câble - ORKLI***	D0024062		167	Porte-fusible	D0039736	
104	Raccord de départ ECS	D0039708		168	Fusible - 2A - 250V	D0023671	X
121	Collecteur	D0039699		169	Thermomanomètre	D0039878	
131	Sonde ballon	D0039711	X	172	Condensateur	D0039118	X
133	Embout support diaphragme	D0039542		174	Bouton	D0039739	
				175	Sélecteur	D0039740	

\* Pompe Salmson DYL 50-15 ou 53-15 ou Wilo RSL 15/6-3 PR 9

\*\*A partir du 30/11/99

\*\*\* Les vannes 3 voies avec câble sont interchangeables entre elles

\*\*\*\* A partir du 01/03/00 (N° de série B01270657)

**Eclaté**
**CHAUDIERE GAZ MURALE HELIOS EXCEL**
**MX B 28 VE C05672.01-GN - MX B 28 VEP C05672.01-GP**
**MX B 23 VE C05674.01-GN - MX B 23 VEP C05674.01-GP**

REP.	DESIGNATION	REF. PIECE	1ère URG	REP.	DESIGNATION	REF. PIECE	1ère URG
190	Joint de raccord cannelé	D0039741			Protection sup. perforée d'emb.	D0025638	
192	Joint - 24x17x2 - 3/4"	D0039148			Protection inf. d'emballage	D0025639	
197	Joint de bride	D0039693			Equerre pour emballage ballon (4)	D0025640	
215	Côté de chambre de combustion	D0039660					
234	Tube de disconnecteur	D0039744					
236	Disconnecteur	D0039112					
349	Diaphragme AB	D0039634					
	Diaphragme CD	D0024393					
372	Joint torique - 26,7x1,78	D0039709					
373	Filtre de circuit chauffage	D0039701					
374	Bouchon	D0039710					
375	By-pass réglable	D0039704					
382	Câble d'électrode d'ionisation	D0039681	X				
621	Tube de disconnecteur	D0039743					
622	Tube de disconnecteur	D0039745					
-	Kit de raccordement hydraulique	D0023814					
-	Kit d'adaptation GN B	V05701.0					
	Kit d'adaptation GN D	D0024395					
-	Kit d'adaptation GPL A	V05701.5					
	Kit d'adaptation GPL C	D0024394					
-	Emballage - MXB28VE A						
	Boîte d'emballage ballon	D0025637					
	Protection sup. perforée d'emb.	D0025638					
	Protection inf. d'emballage	D0025639					
	Equerre pour emballage ballon (4)	D0025640					
-	Emballage - MXB28VE C						
	Boîte d'emballage ballon	D0025637					

A: C05672.01-GN

B: C05672.01-GP

C: C05674.01-GN

D: C05674.01-GP