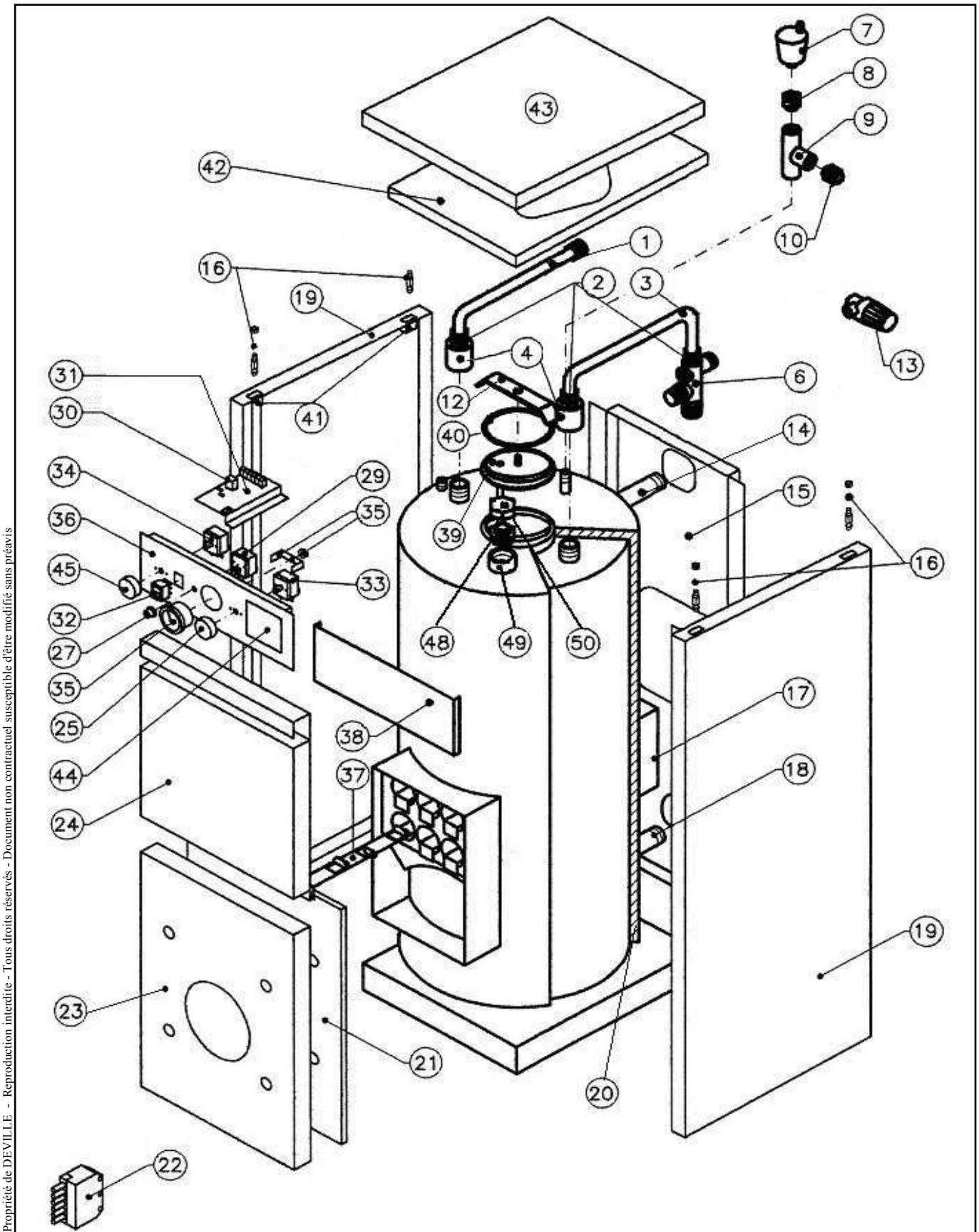


Eclaté

CHAUDIERE FIOUL AU SOL RHEA
MXBI 30 C09987.03 - MXBI 45 C09988.03
MXBI 30 EQUIPE C09997.03 - MXBI 45 EQUIPE C09998.03



Eclaté

 Date d'application : 01.07.03
 Indice A

CHAUDIERE FIOUL AU SOL RHEA
MXBI 30 C09987.03 - MXBI 45 C09988.03
MXBI 30 EQUIPE C09997.03 - MXBI 45 EQUIPE C09998.03

REP.	DESIGNATION	REF. PIECE	1ère URG	REP.	DESIGNATION	REF. PIECE	1ère URG
1	Tube sortie ECS	D0023745		30	Relais	D0023732	X
2	Raccord télescopique	D0023743		31	Connecteur - 12 broches	D0023726	
3	Tube entrée ECS	D0023744		32	Sélecteur arrêt/été/hiver	D0023728	X
4	Manchon diélectrique	D0023742		33	Thermostat (contrôle)	D0023724	X
6	Groupe de sécurité	D0023741		34	Thermostat (ECS)	D0023724	X
7	Purgeur automatique	D0023750		35	Ens. thermomètre	D0023729	
8	Réduction - 1/2" - 3/8"	D0023749		36	Tableau de bord	D0023723	
9	Té - 1/2"	D0023748		37	Turbulateur de fumées AC	D0023714	
10	Raccord - 1/2"	D0023747			Turbulateur de fumées BD	D0023715	
12	Attache de trappe de ballon	D0023720		38	Volet de tableau de bord	D0023738	
13	Soupape de sécurité	D0023746		39	Trappe de visite ballon	D0023718	
14	Départ chauffage	D0023752		40	Joint torique de ballon	D0023719	X
15	Tôle arrière AC	D0023707		41	Ressort d'attache	D0023722	
	Tôle arrière BD	D0023708		42	Tôle de séparation	D0023740	
16	Clip d'attache	D0023721		43	Dessus de jaquette	D0023709	
17	Sortie de fumées	D0023713		44	Cache plastique (option régulation)	D0023737	
18	Tube retour chauffage	D0023712		45	Bouton de régulation (ECS)	D0023725	
19	Côté de jaquette AC	D0023705		48	Mamelon - 1" - 1"1/4	D0023717	
	Côté de jaquette BD	D0023706		49	Départ chauffage (optionnel)	D0023751	
20	Isolant de chaudière	D0023716		50	Bouchon - F 1"	D0023739	
21	Plaque d'isolation	D0023711					
22	Connect. européen mâle - 7 broches	D0023736					
23	Plaque support brûleur	D0023710					
24	Tôle frontale AC	D0023703					
	Tôle frontale BD	D0023704					
25	Bouton de régulation (chauffage)	D0023725					
27	Bouton de thermostat de sécurité	D0023735					
29	Thermostat de sécurité	D0023734	X				

A: C09987.03

B: C09988.03

C: C09997.03

D: C09998.03