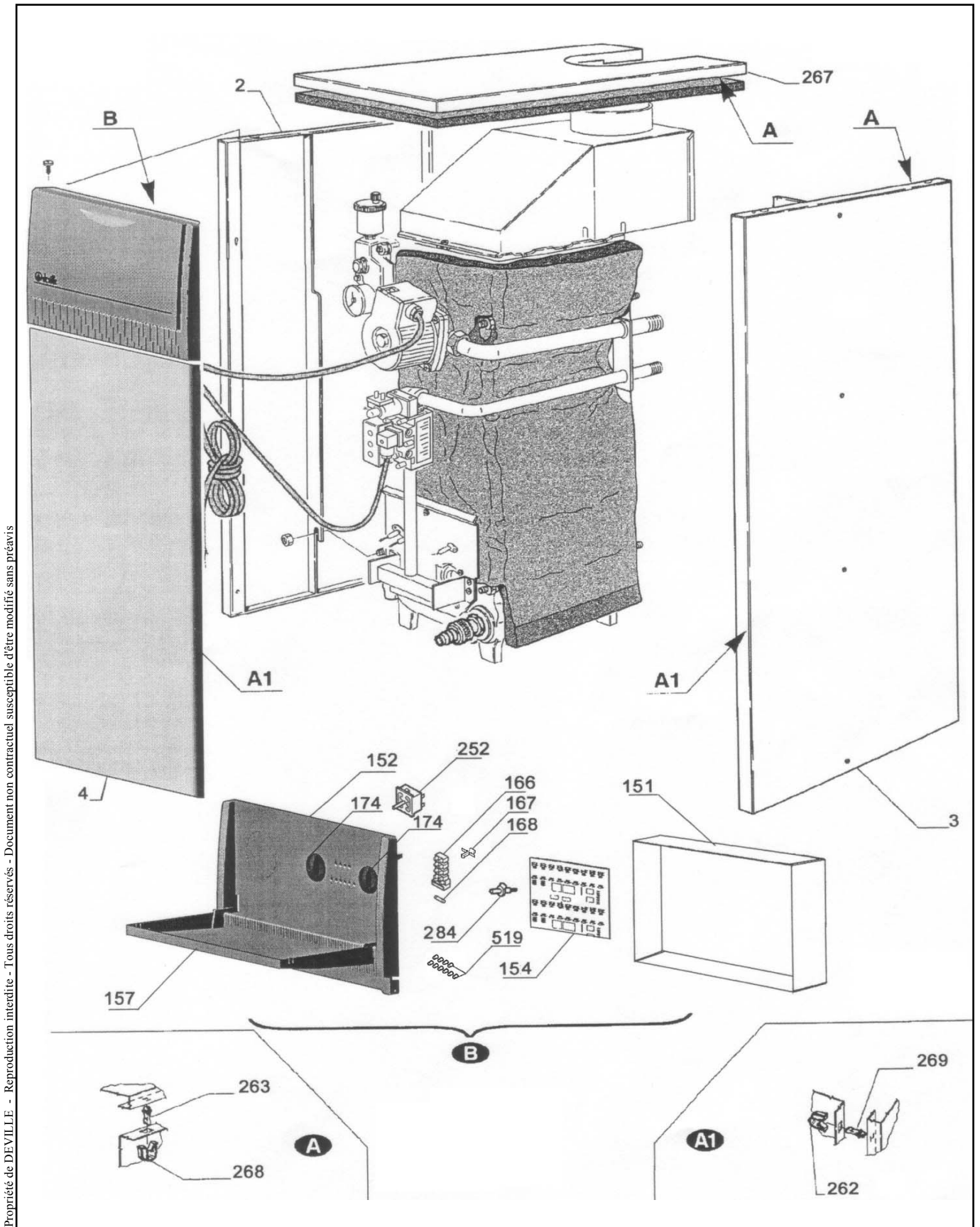
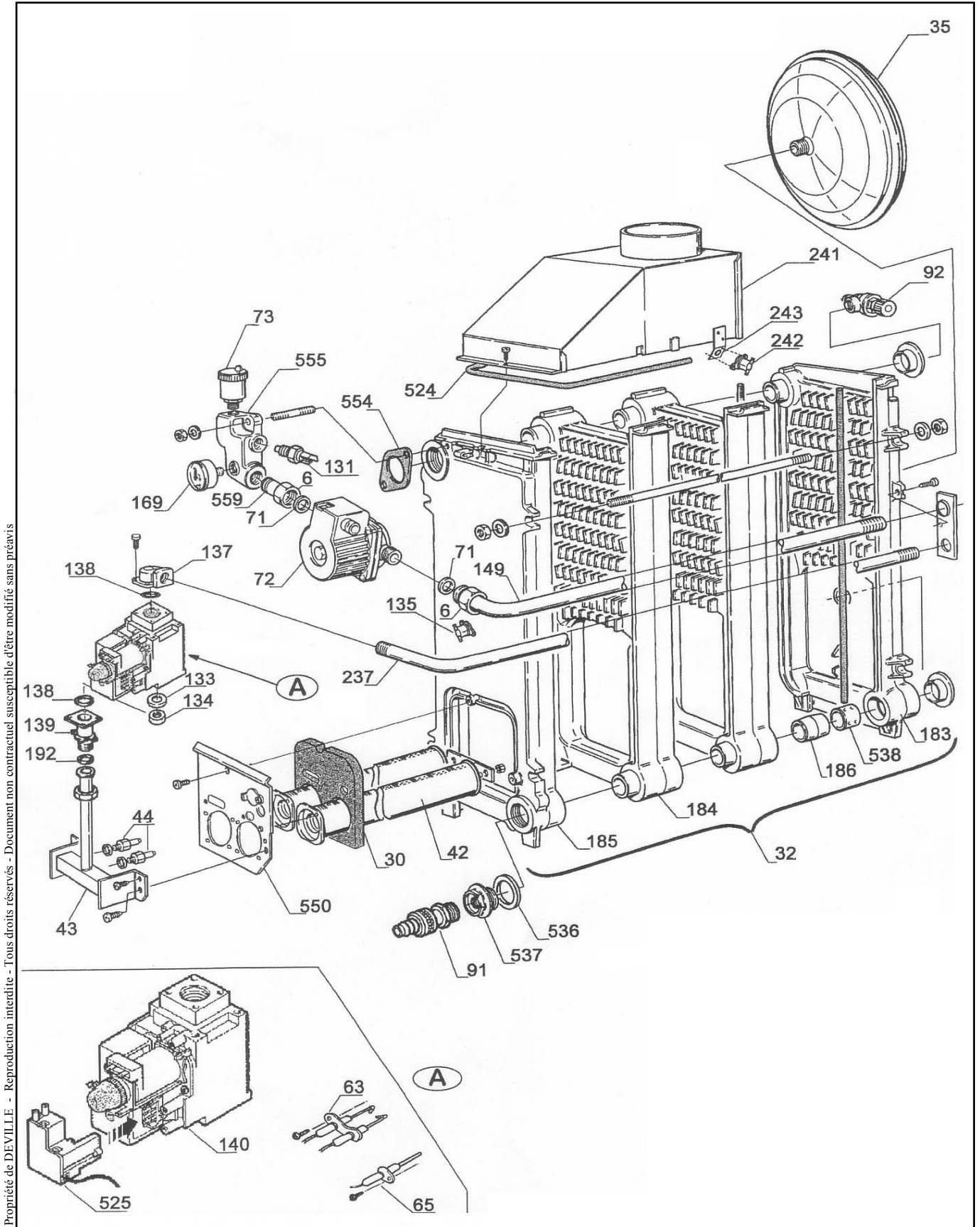


**CHAUDIERE GAZ AU SOL GALEA**  
**CS15 EQUIPE C05616.01 - CS22 EQUIPE C05617.01 - CS30 EQUIPE C05618.01**



**Eclaté**

**CHAUDIERE GAZ AU SOL GALEA**  
**CS15 EQUIPE C05616.01 - CS22 EQUIPE C05617.01 - CS30 EQUIPE C05618.01**



**Eclaté**

 Date d'application : 01.07.03  
 Indice A

**CHAUDIERE GAZ AU SOL GALEA**  
**CS15 EQUIPE C05616.01 - CS22 EQUIPE C05617.01 - CS30 EQUIPE C05618.01**

REP.	DESIGNATION	REF. PIECE	1ère URG	REP.	DESIGNATION	REF. PIECE	1ère URG
2	Côté gauche	A D0024342		133	Embout support diaphragme	D0039542	
	Côté gauche	B D0024337		134	Diaphragme gaz - Ø3,5	A D0039582	
	Côté gauche	C D0024338			Diaphragme gaz - Ø4,3	B D0039540	
3	Côté droit	A D0024336			Diaphragme gaz - Ø5,1	C D0039541	
	Côté droit	B D0024331		135	Thermostat de surchauffe	D0024362	X
	Côté droit	C D0024332		137	Coude de jonction ½"	D0024352	
4	Porte	D0024343		138	Joint torique - 22,22x2,62	D0039717	
6	Ecrou	D0039152		139	Tube d'arrivée gaz	D0039874	
30	Joint isolant de brûleur	D0039041		140	Vanne gaz SIT Sigma 845	D0023803	X
32	Echangeur	A D0039578		149	Tube d'envoi installation	A D0039208	
	Echangeur	B D0039579			Tube d'envoi installation	B D0039209	
	Echangeur	C D0039580			Tube d'envoi installation	C D0039210	
35	Vase d'expansion - 10 L	D0039081	X	151	Couvercle de boîtier électrique	D0024363	
42	Brûleur	A D0039048		152	Panneau de commande	D0024364	
	Brûleur	B D0039049		154	Circuit imprimé - SIEMENS*	D0024365	
	Brûleur	C D0039050			Circuit imprimé INECO	D0024366	X
43	Rampe de brûleur	D0024355		157	Porte boîtier électrique	D0024367	
44	Injecteur GN - Ø5,2 (2)	A D0039027		166	Connecteur + porte-fusible	D0039735	
	Injecteur GN - Ø3,15 (2)	B D0039035		167	Porte-fusible	D0039736	
	Injecteur GN - Ø3,5 (2)	C D0039036		168	Fusible 2A - 250V	D0023671	X
63	Electrode d'allumage + câble	D0023884	X	169	Manomètre - 1/4"	D0039130	
65	Electrode d'ionisation + câble	D0023885	X	174	Bouton	D0024368	
71	Joint - 30x22x3 - 1"	D0039590		183	Elément arrière	D0039013	
72	Pompe UPS - 15-50-H6	D0023640	X	184	Elément intérieur	D0039015	
73	Purgeur automatique	D0039108		185	Elément avant	D0039146	
91	Robinet de vidange	D0023649		186	Nipple - Ø40	D0039024	
92	Soupape sécurité chauffage - 3 bar	D0039109		192	Joint - 17x24x2 - 3/4"	D0039148	
131	Sonde CTN	D0039711	X				

\*Interchangeable avec le circuit imprimé INECO, sauf si la chaudière est équipée d'un tableau de commande à distance.

A: C05616.01

B: C05617.01

C: C05618.01

**Eclaté**

**CHAUDIERE GAZ AU SOL GALEA**  
**CS15 EQUIPE C05616.01 - CS22 EQUIPE C05617.01 - CS30 EQUIPE C05618.01**

REP.	DESIGNATION	REF. PIECE	1ère URG	REP.	DESIGNATION	REF. PIECE	1ère URG
237	Tube ½" entrée gaz	A D0039207		554	Joint de bride	D0039047	
	Tube entrée gaz - 1/2"	B D0039022		555	Bride de connexion départ	D0039019	
	Tube entrée gaz - 1/2"	C D0039023		559	Élément de connexion	D0039161	
241	Coupe tirage	A D0024374		-	Kit d'adaptation GPL	A D0024361	
	Coupe tirage - Ø139	B D0024372		-	Kit d'adaptation GPL	B D0024356	
	Coupe tirage - Ø125**	B D0024927		-	Kit d'adaptation GPL	C D0024357	
	Coupe tirage - Ø153	C D0024373		-	Emballage - CS22EQ	B	
	Coupe tirage - Ø139***	C D0024931			Feuille cartonnée	D0025609	
242	Sécurité anti-débordement - 70°C	D0039747	X		Cale (2)	D0025610	
243	Support S.A.D.	D0023686			Emballage de chaudière	D0025611	
252	Commutateur	D0024377	X		Equerre pour emballage	D0025612	
262	Ressort de clip de porte	D0039045		-	Emballage - CS30EQ	C	
263	Téton de clip de dessus	D0039044			Equerre avant en polystyrène (2)	D0025613	
267	Dessus	A D0024330			Equerre arrière en polystyrène (2)	D0025614	
	Dessus	B D0024325			Protection en polystyrène	D0025615	
	Dessus	C D0024326			Dessus en bois	D0025616	
268	Ressort de clip de dessus	D0039043			Dessus en carton	D0025617	
269	Téton de clip de porte	D0039046			Etiq. identifiat. - Galea CS30EQ	D0025620	
284	Potentiomètre	D0024378	X		Sachet thermorétractable	D0025619	
519	Led	D0024396					
524	Stuc - Ø8	D0039093					
525	Allumeur	D0023897	X				
536	Joint - 1"1/4	D0039096					
537	Bouchon avec trou - 1"1/4	D0039095					
538	Répartiteur	A D0039009					
	Répartiteur	B D0039010					
	Répartiteur	C D0039011					
550	Ecran de rampe	D0039099					

\*\*A fournir à partir du N° de série B23830001 (20/09/02)

\*\*\*A fournir à partir du N° de série B23830026 (20/09/02)

A: C05616.01

B: C05617.01

C: C05618.01