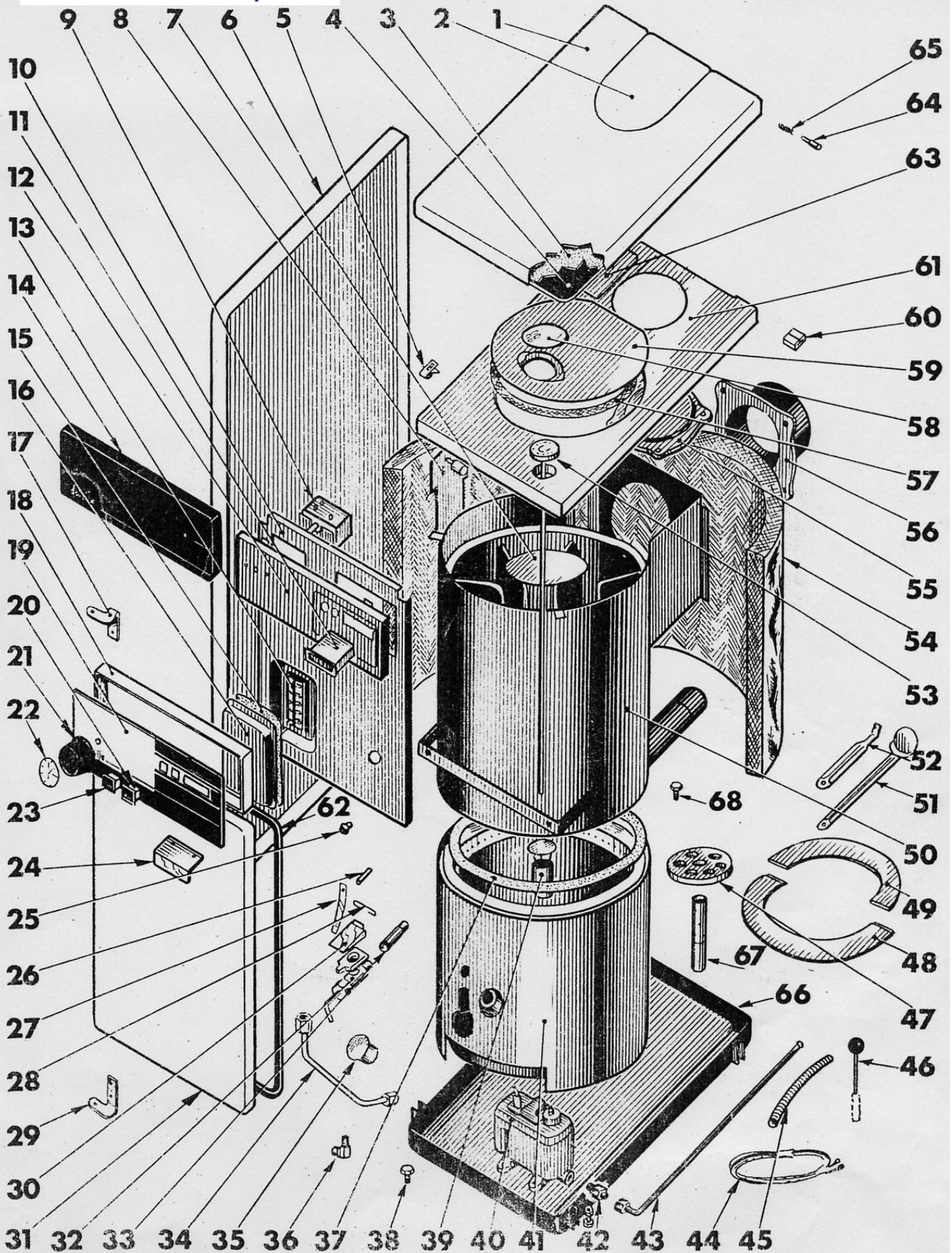


9852 - 53 — 9862 - 63



LEGENDE DES PIECES DETACHEES - CHAUDIERES 9852 - 9853 - 9862 - 9863

GAZEIFICATION

REPERE	DESIGNATION		N° PIECE	CODE PRIX	REPERE	DESIGNATION		N° PIECE	CODE PRIX
1	Couv. email blanc	A	12998 17545	C 12	38	Vis fixation distrib.		8014	A 03
	" laqué	B	13039	B 62	39	Détendeur répartit.	C	13027	B 10
2	Tampon couv. blanc	A	16984	B 25		" "	D	12097	B 10
	" " noir	B	16984/01	B 25	40	Distrib. séc. 6 x 38	C	13071	C 29
3	Amiante couv. plaq.	B	13045	B 14		" 12 x 50	D	13129	C 29
4	Contre plaque couv.	B	13044	B 16	41	Brûleur D 340 27782	C	14281	C 36
6	Panneau email	A	10685	B 57		" 27781	D	14277	C 36
	" laqué	B	10685/09	B 57	42	Raccord alim. droit		8529	A 44
7	Défecteur combustion		15643	A 66	43	Canal. rés. distr.		13017	A 54
8	Volet modérateur comp.		11643	A 73	44	Faisceau	A	13030	B 25
9	Aquastat distance	A	12302	B 59		"	B	12296	A 65
	" "	B	12453	B 53	45	Gaine protect. fais.		12059	A 08
10	Façade		13127	B 35	46	Allumeur		13048	A 66
11	Thermom. à bulbe	A	14890	B 50	47	Anneau diffuseur	C	11364	A 30
12	Support bandeau	A	16396	A 62		"	D	10819	A 16
13	Plaq. bornes sort. mul		12215	B 15	48	Anneau support 1/2		9888	B 11
14	Bandeau email décoré	B	13193	B 42	49	" 1/2		9889	B 10
15	Isolant couv. pl. bor.		12426	A 03	50	Echangeur	C	14167	-
	Couv. plaque bornes		12256	A 44		"	D	14166	-
17	Charnière sup. porte		13006	A 26	51	Racleur fond brûl.		7984	A 38
18	Encadrem. bandeau	A	13008	B 22	52	Clé de tampon		8822	A 35
19	Bandeau verre	A	13011	B 28	53	Manette cde distr.		13015	B 13
20	Voyant lum. rouge	A	12299	A 74	54	Calorifuge		13013	B 17
21	Manette aquastat		12218	A 18	55	Tampon buse poli	A	10557	A 66
22	Fastille pour manette		12219	A 18		" brut	B	10557/01	A 63
23	Voyant lum ^x vert	A	12300	B 11	56	Buse vernie D 153		10285	A 64
24	Poignée porte couv.	A	15886	A 43	57	Amiante tampon		16210	A 14
25	Tampon caoutchouc		13555	A 05	58	Vitre voyant D 80		11524	A 54
26	Tube entret. starter		9203	A 07	59	Tampon dessus poli	A	13073	B 29
27	Bilame starter		9204	A 19		" brut	B	13073/01	B 28
28	Ressort volet starter		9362	A 04	60	Patte repos couv.	A	11468	A 22
29	Charnière inf. porte		13005	A 11	61	Dessus fonte polie	A	12983	C 10
30	Volet de starter		9202	A 13		" brut	B	12983/01	C 10
31	Porte couv. email	A	11802	B 52	62	Tube renf. porte couv.		11804	B 25
	" laquée	B	11794/09	B 51	63	Tampon accès boitier		11511	A 40
32	Té dégraisseur compl.		10138	B 17	64	Axe couvercle		12384	A 04
33	Tube dégrassage		8647	A 39	65	Ressort couvercle		12385	A 01
34	Canal. distr. brûleur		13018	A 61	66	Bac	C	14174	B 65
35	Bouchon allumeur		13029	A 51		"	D	14174	B 65
36	Raccord aliment. soudé		8221	A 44	67	Tube induct. inox	C	13007	B 19
37	Joint brûleur		13012	A 52	68	" "	D	12966	B 14
						Vis fixation brûl.		13059	A 17

A = 9852 - 9862 - B = 9853 - 9863 - C = 9852 - 9853 - D = 9862 - 9863

Bilame complet 12545

7955

2/82