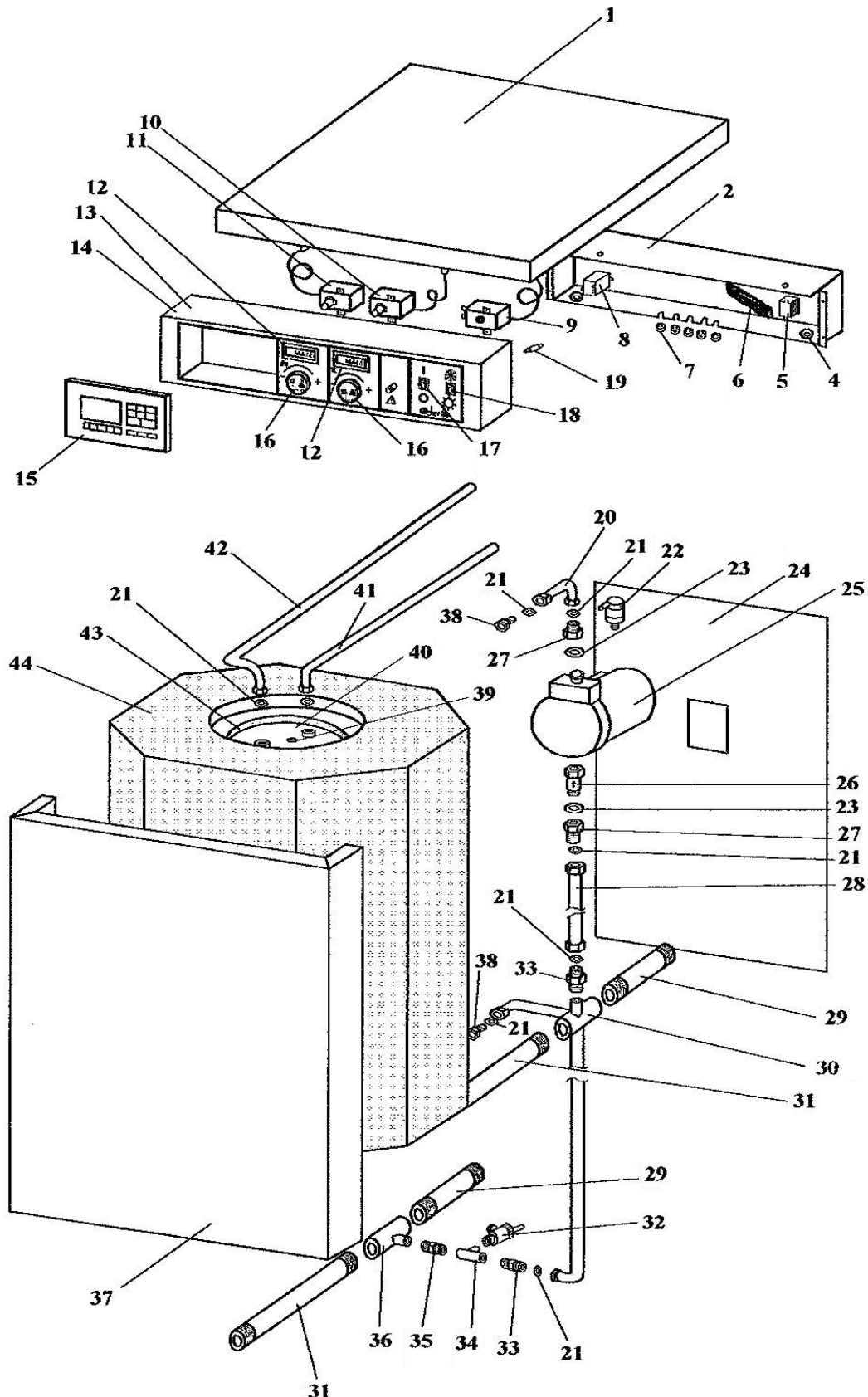


CHAUDIERE FIOUL AU SOL THYA EXCEL

MXB 35 BLANC V09956.2

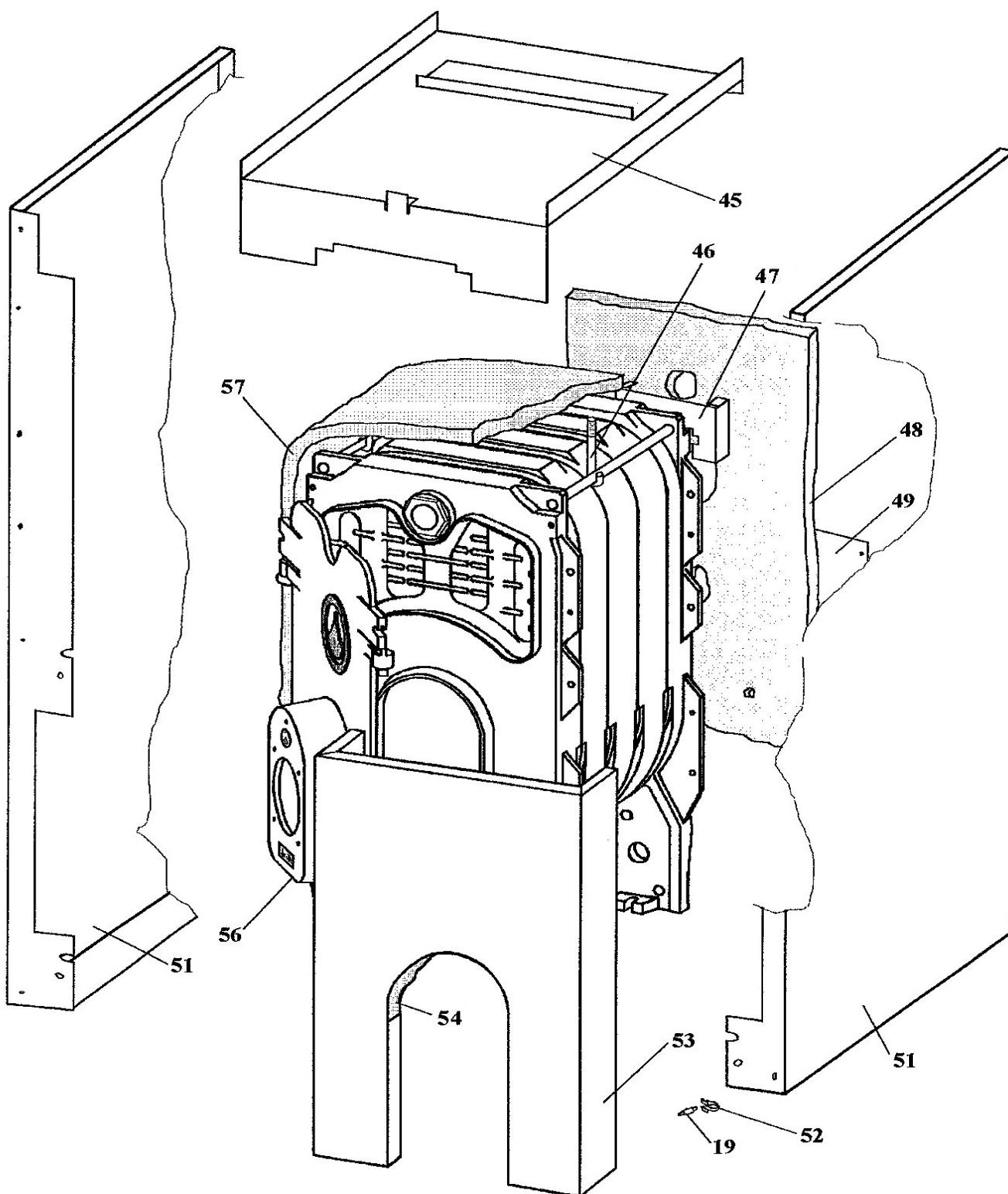
MXB 43 BLANC V09957.2

PARTIE SUPERIEURE


EclatéDate d'application : 01.07.03
Indice A**CHAUDIERE FIOUL AU SOL THYA EXCEL**

MXB 35 BLANC V09956.2

MXB 43 BLANC V09957.2

PARTIE INFERIEURE

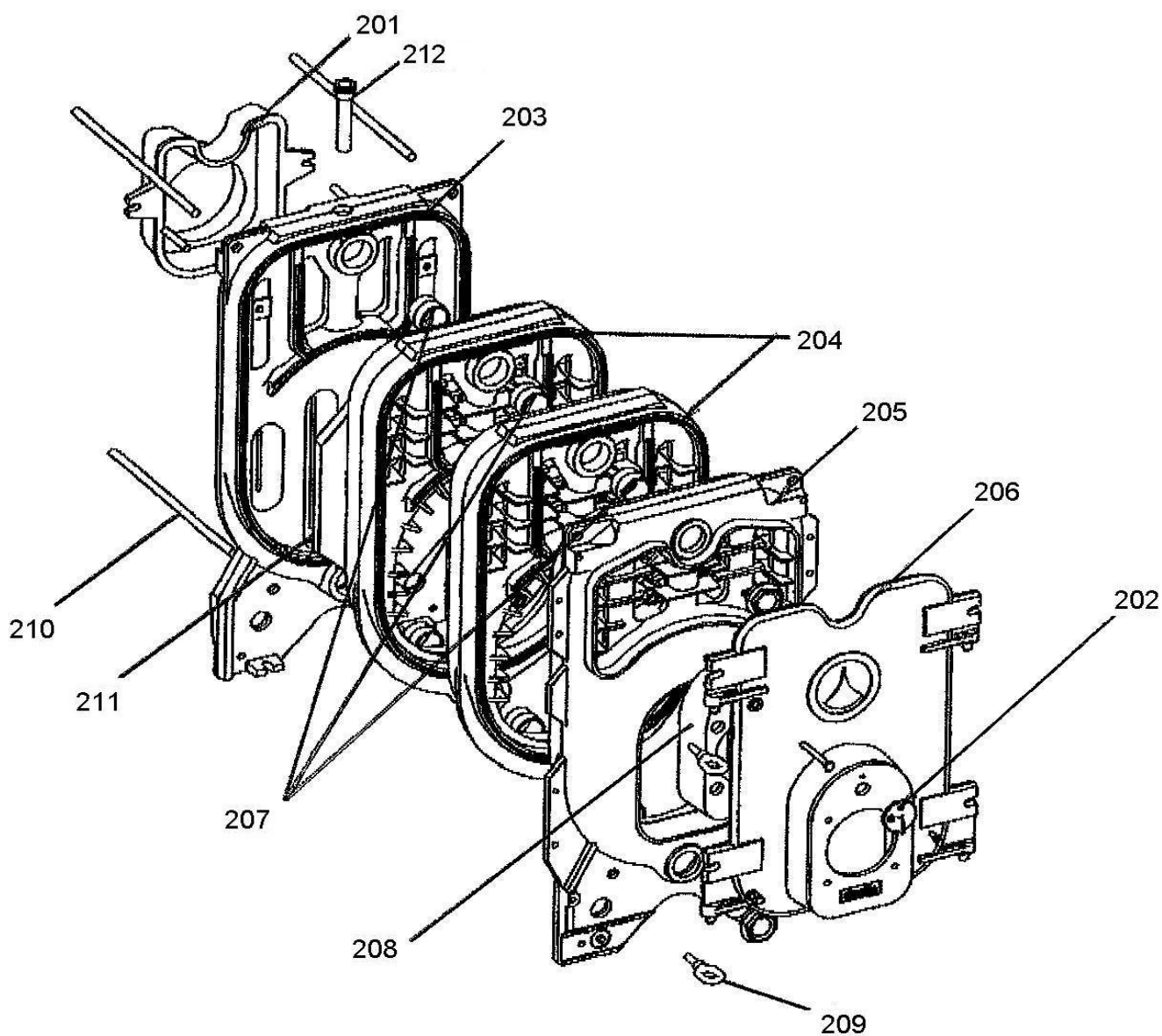
Eclaté

CHAUDIERE FIOUL AU SOL THYA EXCEL

MXB 35 BLANC V09956.2

MXB 43 BLANC V09957.2

CORPS DE CHAUFFE: - 5 ELEMENTS P0035865 (V09956.2)
 - 6 ELEMENTS P0035866 (V09957.2)



Eclaté
CHAUDIERE FIOUL AU SOL THYA EXCEL

MXB 35 BLANC V09956.2

MXB 43 BLANC V09957.2

REP.	DESIGNATION	REF. PIECE	1ère URG	REP.	DESIGNATION	REF. PIECE	1ère URG
1	Panneau de dessus	P0035811		30	Tube retour serpentín	P0035849	
2	Boítier de câblage	P0035715		31	Tube chauffage (2)	P0035852	
4	Passe-fil à membrane (3)	P0014403		32	Robinet de vidange - 1/2" + tute	P0035859	
5	Relais	P0021584	X	33	Mamelon - 3/4" (2)	P0030110	
6	Domino - 12 plots	P0021396		34	Té - fonte - F 3/4" - F 1/2" - F 3/4"	P0035857	
7	Passe-fil - Ø10 - S (5)	P0013893		35	Mamelon - 3/4"	P0022427	
8	Thermostat - 80°C	P0030404	X	36	Té - F 1"1/4 - F 3/4" - F 1" (2)	P0045967	
9	Aquastat - 110°C - Capillaire: 2m	P0035769	X	37	Façade supérieure	P0035870	
10	Aquastat - 30-80°C - Capillaire: 2m	P0035770	X	38	Mamelon - laiton - M/F 3/4" (2)	P0021802	
11	Aquastat E.C.S.	P0035406	X	39	Anode	D0036735	
12	Thermomètre - Capillaire: 1,5 m (2)	P0035720		40	Trappe de ballon	D0023848	
13	Bandeau sérigraphié	P0035871/SBL		41	Tube ballon E.C.S.	P0035850	
14	Tableau de commande - E.C.S.	P0035764		42	Tube ballon E.F.S.	P0035851	
15	Masque sérigraphié	P0T35317/SBL		43	Joint de trappe de ballon	D0029484	
16	Bouton de commande rond (2)	P0021194		44	Ballon isolé - 100 L	P0035757	
17	Interrupteur lumineux bipolaire - M/A	P0035721	X	45	Plateau support ballon	P0035812	
18	Interrupteur inverseur bipolaire - E/H	P0035722	X	46	Tirant support ballon (2)	P0035816	
19	Goujon rapid (4+12)	P0030867		47	Support plateau	P0035813	
20	Tube sortie ballon	P0030902		48	Isolant arrière	P0035880	
21	Joint plat - Ø24x16 (8)	P0021159		49	Partie arrière inférieure	P0035815	
22	Purgeur automatique	P0021605		51	Panneau latéral (2)	P0035810	
23	Joint CNK - 26/34 - 1"	P0034961		52	Attache rapid (18)	P0021224	
24	Tôle arrière supérieure	P0035814		53	Façade inférieure	P0035860	
25	Circulateur à dégazeur	P0033284	X	54	Isolant de façade inférieure	P0035878	
26	Clapet anti-retour	P0035855		56	Corps de chauffe - 5 éléments A	P0035865	
27	Réduction - F 1" - M 3/4" (2)	P0030938			Corps de chauffe - 6 éléments B	P0035866	
28	Tube entrée pompe	P0035848		57	Isolant corps de chauffe - lg. 450	P0035876	
29	Tube fileté - 1" (2)	P0037747		201	Boíte à fumée	D0023600	

A: V09956.2

B: V09957.2

Eclaté
CHAUDIERE FIOUL AU SOL THYA EXCEL
MXB 35 BLANC V09956.2
MXB 43 BLANC V09957.2

REP.	DESIGNATION	REF. PIECE	1ère URG	REP.	DESIGNATION	REF. PIECE	1ère URG
202	Œillette	D0023601					
203	Élément arrière	D0023602					
204	Élément intermédiaire (3)	A D0023603					
	Élément intermédiaire (4)	B D0023603					
205	Élément avant	D0023604					
206	Porte nue	D0023605					
	Tresse - Ø13 - noire	D0045927					
207	Nipple (8)	A D0023606					
	Nipple (10)	B D0023606					
208	Isolant de porte	D0023608					
209	Boulon œillette ovale	D0023609					
210	Tirant - M12 - lg. 410 (4)	A D0023612					
	Tirant - M12 - lg. 510 (4)	B D0023613					
211	Isolant arrière	D0023607					
212	Plonge - 3/4 + clips	D0024275					
-	Bouchon plastique - F 1/2" (2)	P0011989					
-	Boucle plastique (4)	P0035771					
-	Prise	P0021219					
-	Ens. faisceau - E.C.S.	P0035707					

A: V09956.2

B: V09957.2