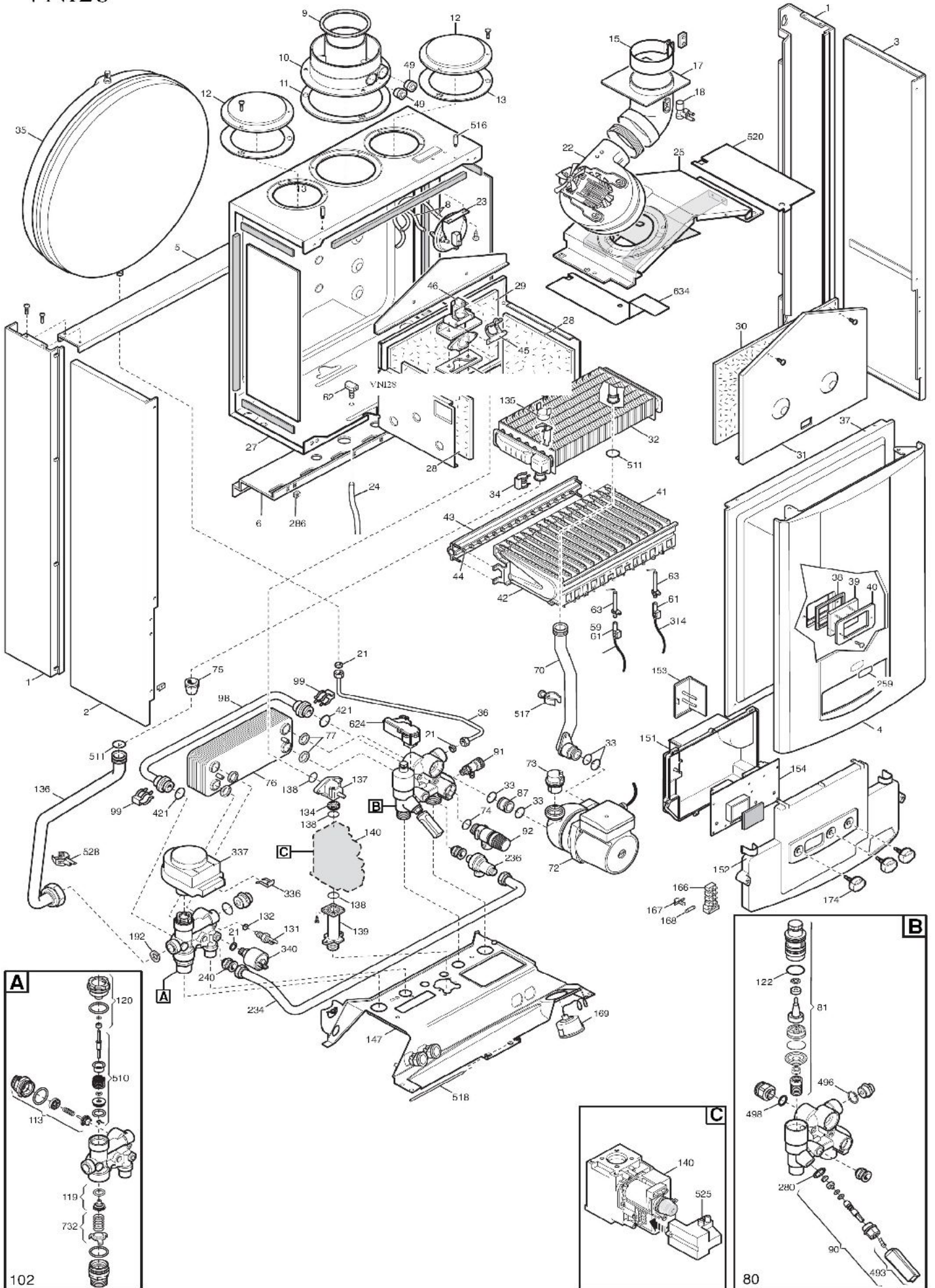
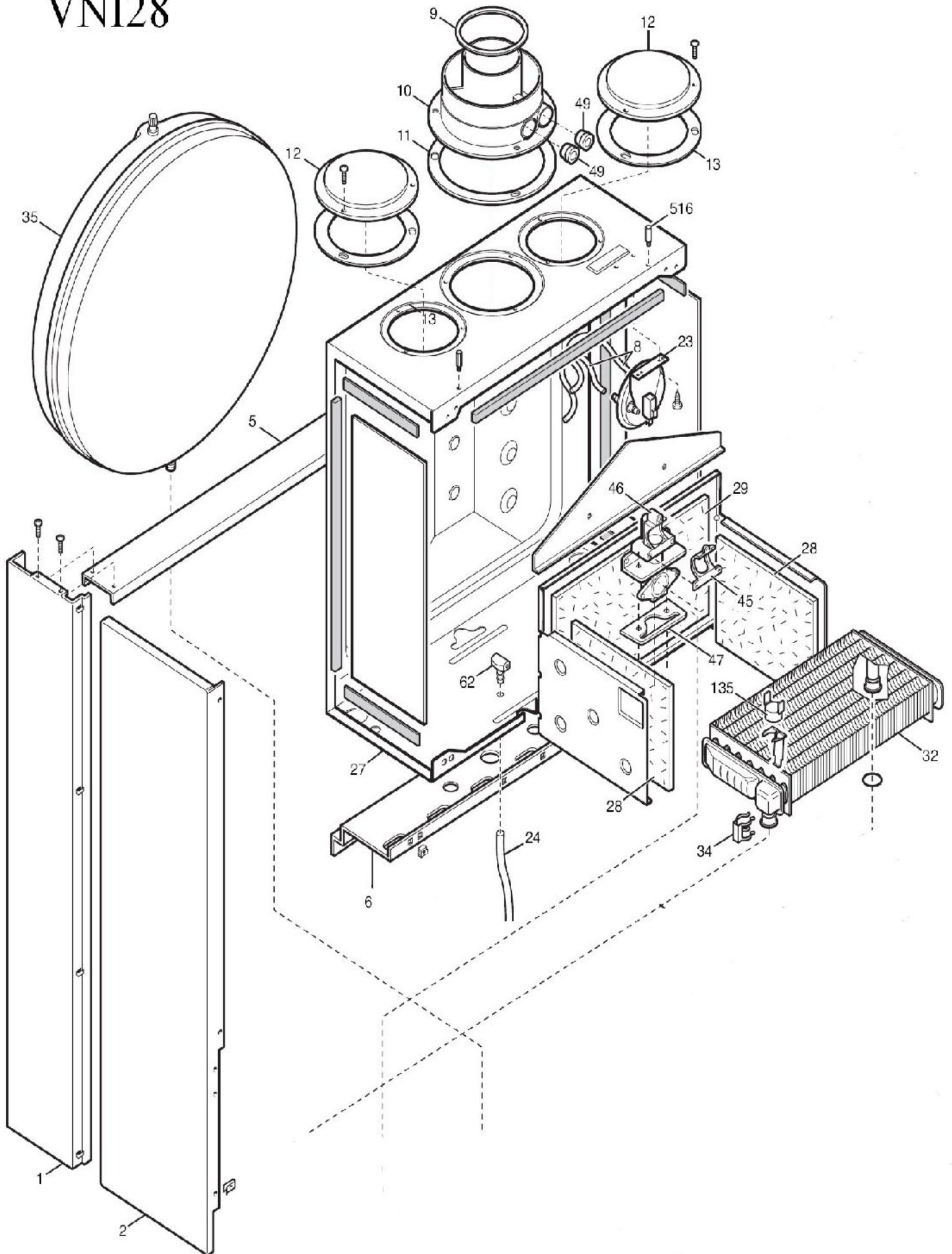


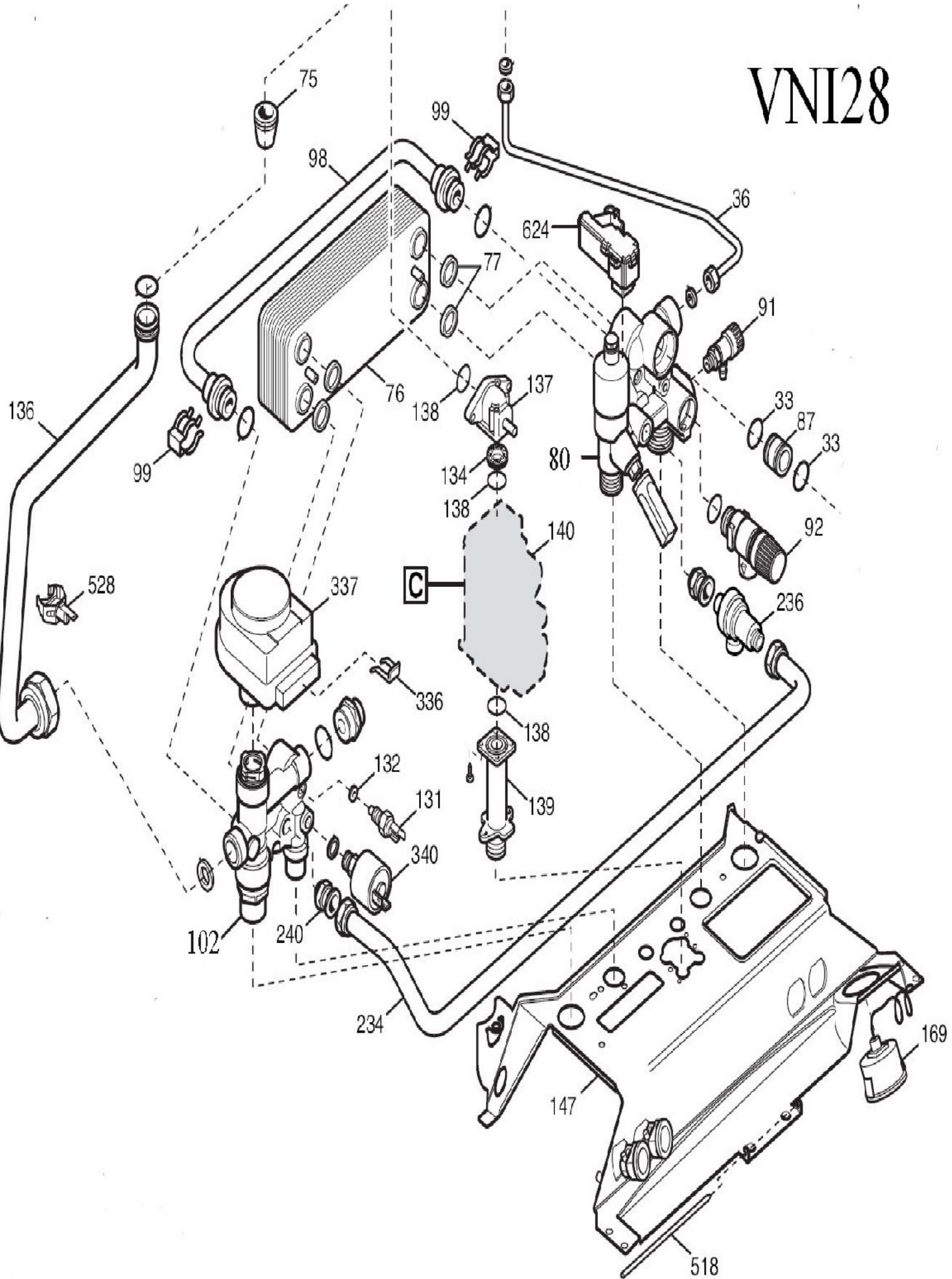
# VNI28



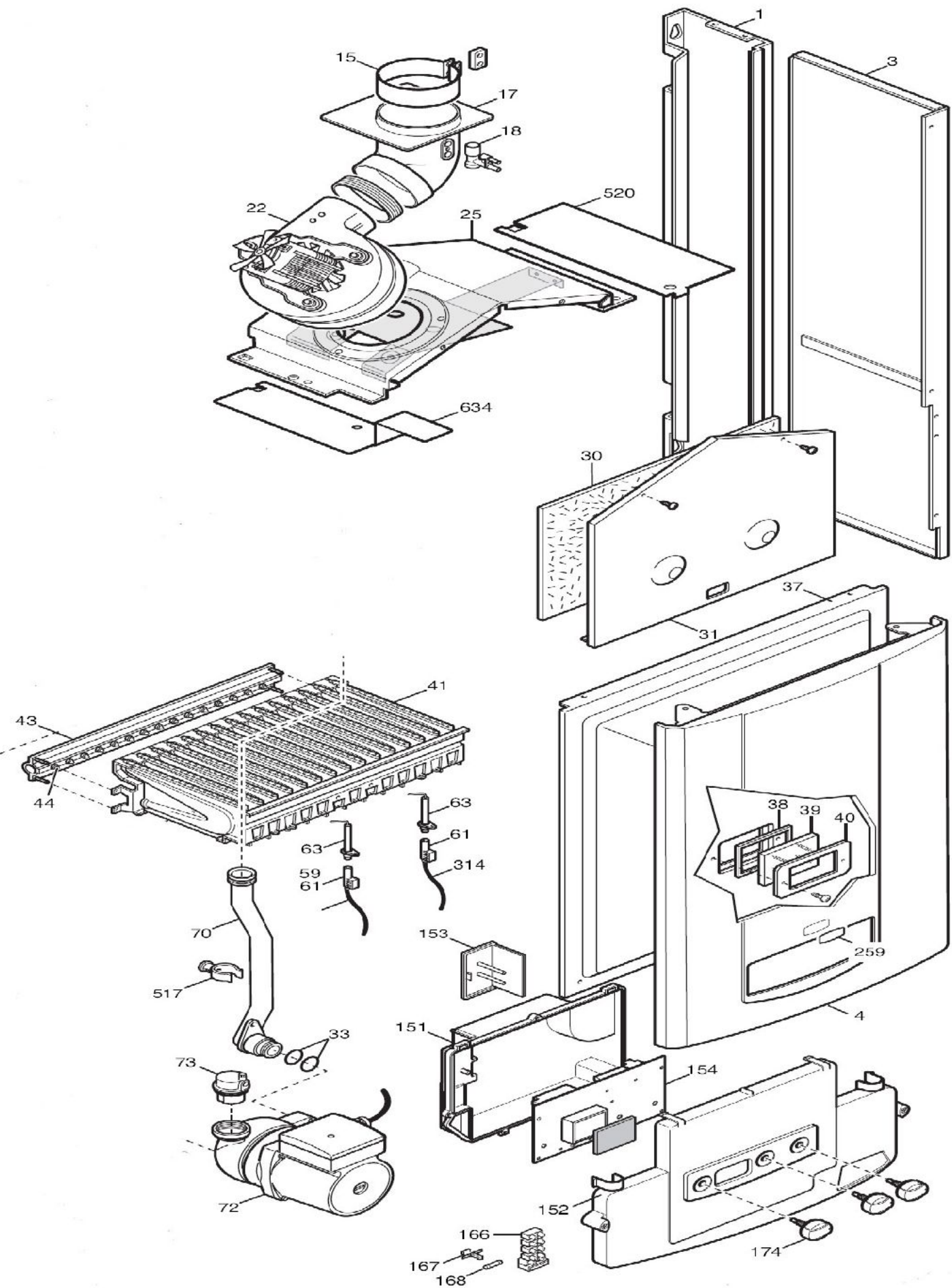
# VNI28



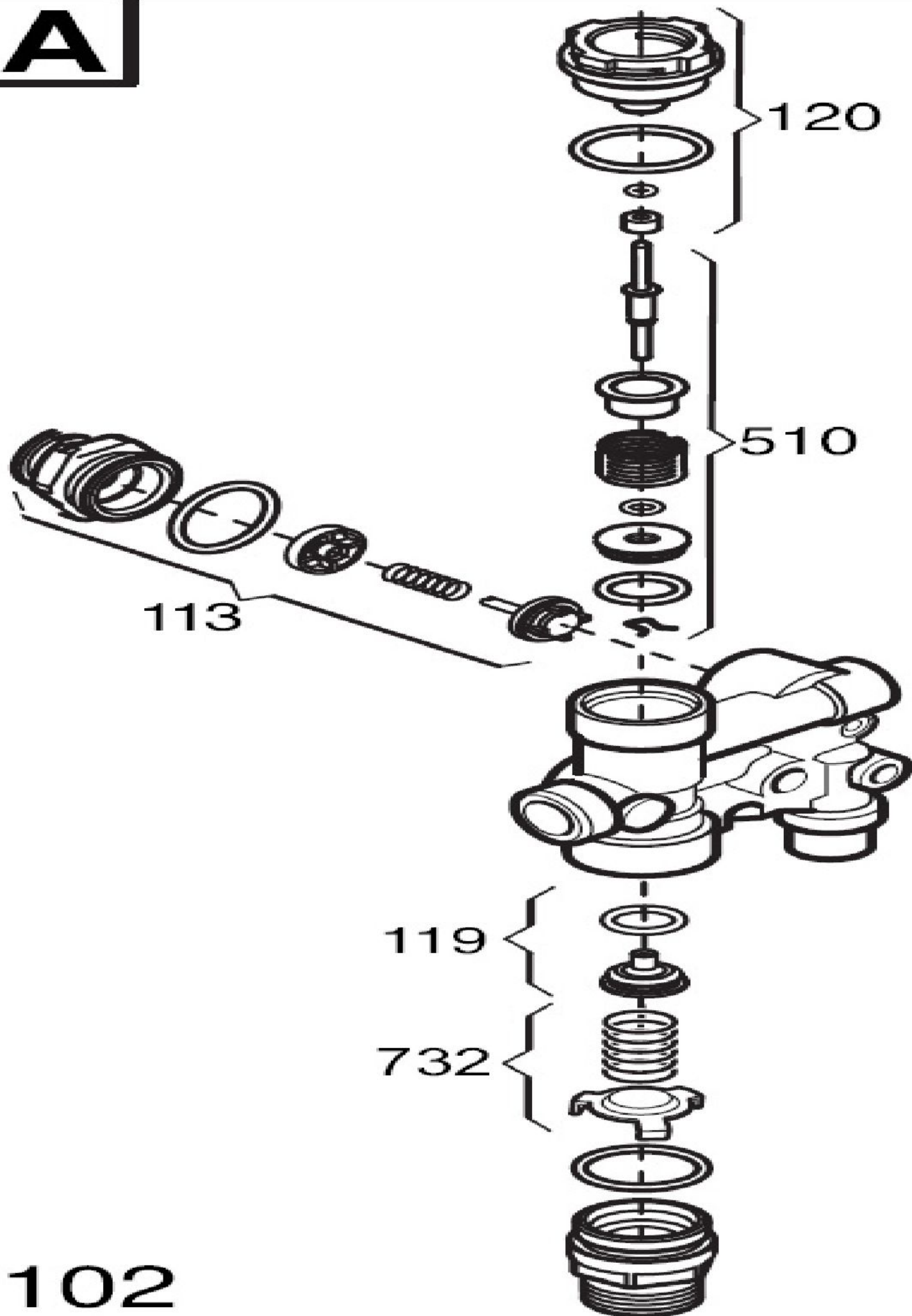
# VNI28

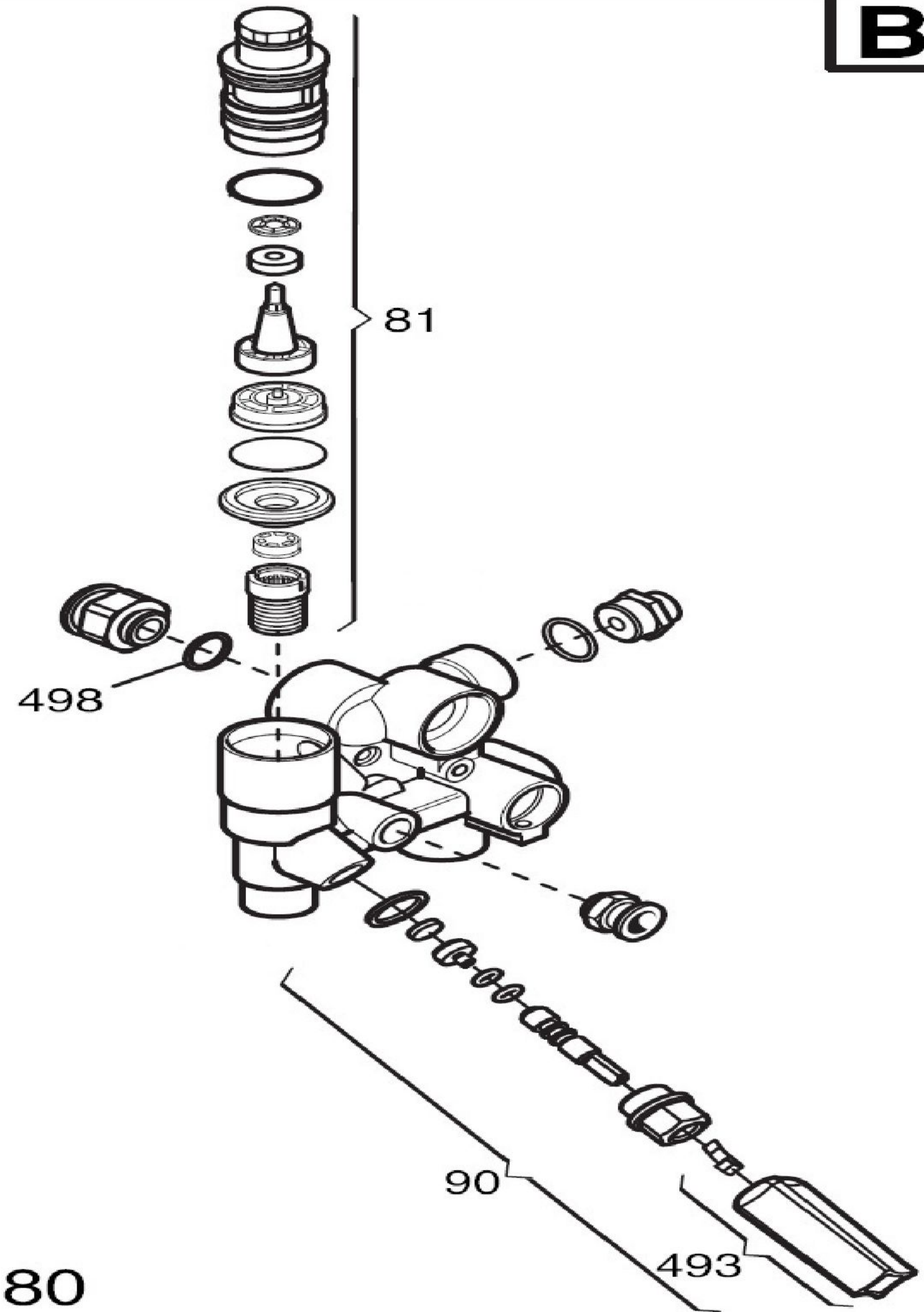


# VNI28

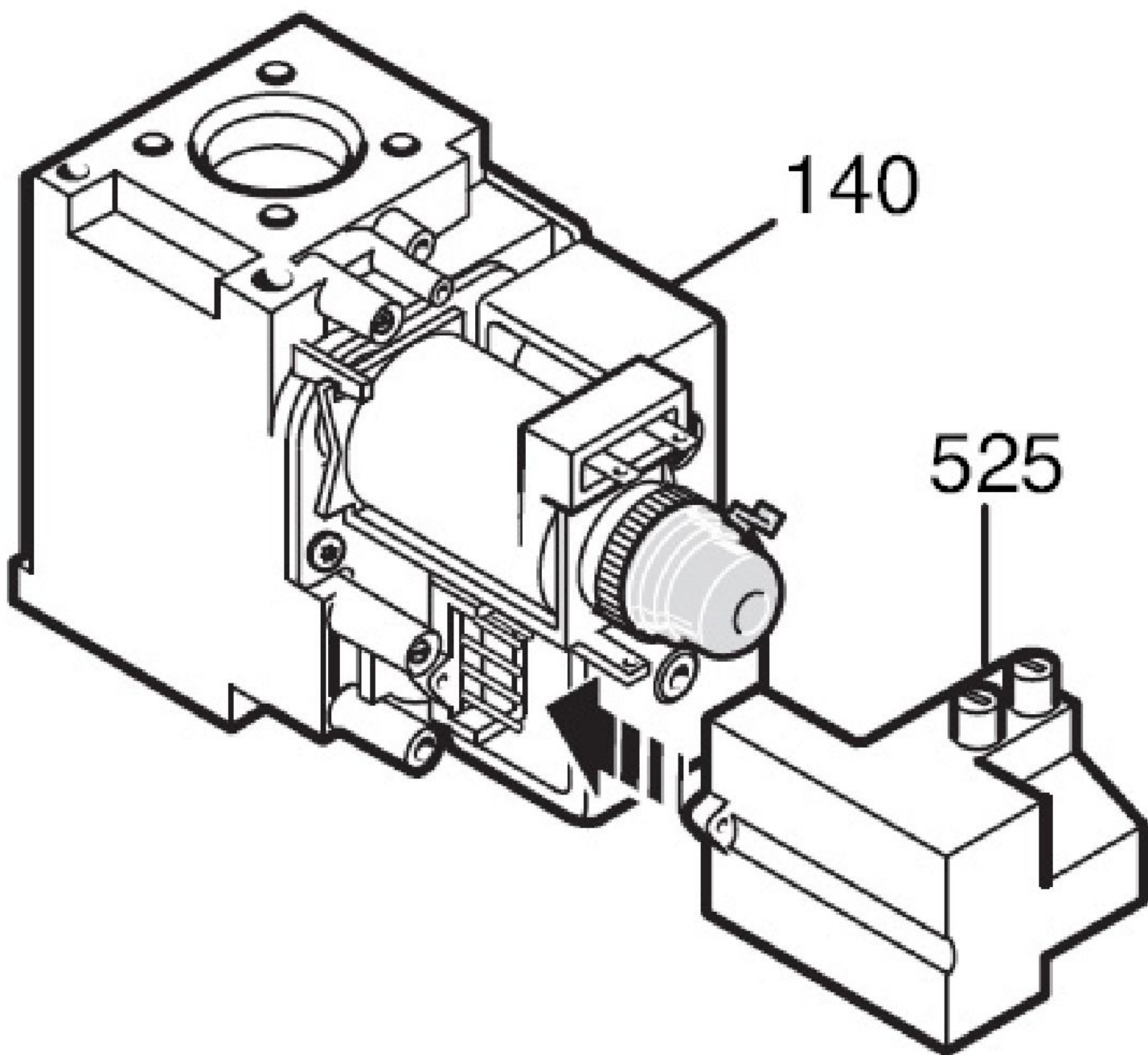


**A**





C



Indice	Code	Désignation	Indice	Code	Désignation
2-1	B0040367	MONTANT ECO 3	3-336	B0040348	RESSORT FIXMOTEUR V3V
2-10	D0039635	RACCORD CONCENTRIQUE	3-337	B0040349	MOTEUR V3V
2-11	D0039636	JOINT DE RACCORD CONCENTR.	3-340	B0040428	PRESSOSTAT CHAUFFAGE
2-12	D0039637	OBTURATEUR	3-36	B0040139	TUBE VASE DEXPANSION 8
2-13	D0039638	JOINT DE BOUCHON	3-518	B0040432	CHEVILLE PANNEAU DE COMMANDE
2-135	B0040414	SECURITE DE CHAUFFAGE 105°	3-528	B0040433	SONDE ITS
2-2	B0040369	PANNEAU GAUCHE	3-624	B0040434	CAPTEUR
2-23	B0040377	PRSSOSTAT	3-75	D0039817	JOINT (TUBE EAU / CAISSON)
2-24	B0040103	TUBE SILICONE L=150	3-76	B0040401	ECHANGEUR SANITAIRE 14 PLAQUES
2-27	B0040379	CHAMBRE ETANCHE	3-77	D0039820	JOINT DECHANGEUR SANITAIRE
2-28	B0040382	PANNEAU ISOLANT LATERAL	3-80	B0040402	GROUPE ENTREE SANITAIRE/RETOU
2-29	B0040383	PANNEAU ISOLANT ARRIERE	3-87	B0040075	ELEMENT DE CONNECTION POMPE
2-32	B0040386	ECHANGEUR PRINCIPAL AVEC CLIPS	3-91	D0039832	ROBINET DE PURGE
2-34	B0040388	CLIP FIXATION ECHANGEUR	3-92	B0040406	SOUPAPE DE SECURITE
2-35	D0039796	VASE EXPANSION 10 L	3-98	B0040407	TUBE BY PASS CUBE
2-45	B0040394	JOINT NOURRICE	3-99	B0040408	CLIP TUBE BY PASS
2-46	B0040164	RACCORD NOURRICE	4-1	B0040367	MONTANT ECO 3
2-47	B0040100	JOINT NOURRICE/CAISSON	4-15	B0039968	JOINT SORTIE EXTRACTEUR D60X22
2-49	B0040066	BOUCHON M14X1-RACCORDEMENT VENTOUS	4-151	B0040417	COUVERCLE BOITE ELECTRONIQUE
2-5	B0040374	TRAVERSE CONNEXION CHASSIS	4-152	B0040418	PANNEAU DE COMMANDE VNI DEVILL
2-516	B0040074	PIVOT	4-153	B0040098	COUVERCLE BRANCHEMENT ELECT
2-6	D0039769	TRAVERSE ARRIERE INFERIEURE	4-154	B0040420	CIRCUIT IMPRIME
2-62	B0040396	RACCORD PRISE DE PRESSION	4-154	B0040421	CIRCUIT IMPRIME
2-8	B0040106	TUBE SILICONE L=270	4-166	B0040208	BARETTE CONNECTION ELECTRIQUE
2-9	D0039771	DIAPHRAGME	4-167	D0039736	PORTE-FUSIBLE
3-102	B0040325	VANNE 3 VOIES	4-168	D0023671	FUSIBLE 2A-250V
3-131	D0039711	SONDE BALLON (NTC)	4-17	B0040375	COUDE
3-132	D0039867	JOINT DE SONDE	4-174	B0040423	BOUTON
3-134	B0040413	DIAPHRAGME GAZ D5.8	4-18	D0024384	VENTURI POUR HELIOS
3-136	B0040415	TUBE DEPART CHAUFFAGE/ECHNANGEUR	4-22	D0039946	EXTRACTEUR 1V MVL
3-137	B0039982	TUBE GAZ	4-25	B0040378	HOTTE D'EVACUATION DES FUMEEES
3-138	D0039717	JOINT TORIQUE 22,22X2,62	4-3	B0040371	PANNEAU COTE DROIT
3-139	B0040073	RACCORD ENTREE GAZ	4-30	B0040385	PANNEAU ISOLANT AVANT
3-140	D0023803	VANNE GAZ SIT SIGMA 845* POUR HELIOS MX	4-31	B0040055	PANNEAU AVANT CHAMBRE DE COM
3-147	B0040416	TRAVERSE	4-314	D0039952	CABLE ELECTRODE IONISATION
3-169	B0040422	MANOMETRE AVEC SUPPORT	4-33	D0039659	JOINT TORIQUE 22X3
3-234	B0040424	TUBE DICONNECTEUR	4-37	B0040161	PANNEAU AVANT CHAMBRE ETANCH
3-236	B0040170	DISCONNECTEUR	4-38	D0039664	JOINT DE VERRE
3-240	B0040425	CLAPET + JOINT	4-39	D0023629	VITRE DINSPECTION DE FLAMME
3-33	D0039659	JOINT TORIQUE 22X3	4-4	B0040372	PANNEAU AVANT
4-40	D0039666	PRESSE-VERRE			



Indice	Code	Désignation	Indice	Code	Désignation
4-41	B0040140	BRULEUR ENSEMBLE (15 ELEMENTS)			
4-43	B0040389	NOURRICE PORTE INJECTEURS			
4-44	B0040391	KIT ADAPTATION GN INJECTEURS D1.28			
4-44	B0040393	KIT ADAPTATION GPL INJECTEURS D .77			
4-517	B0040102	FIXATION POUR TUBE			
4-520	B0040060	VOLET			
4-59	D0039963	CABLES ELECTRODES DALLUMAGE			
4-61	B0040101	PROTECTION ELECTRODE (FF)			
4-63	D0039685	ELECTRODE DALLUMAGE DROITE			
4-634	B0040435	VOLET ANTIREFOULEUR			
4-70	B0040398	TUBE POMPE ECHANGEUR			
4-72	B0040399	POMPE GRUNDFOS 15/60			
4-73	B0039974	DEGAZEUR (GRUNDFOS)			
5-113	B0040410	GROUPE BY PASS			
5-119	B0040411	CLAPET CHAUFFAGE			
5-120	B0040412	BOUCHON AVANT			
5-510	B0040431	ENS OBTURATEUR SANITAIRE			
5-732	B0040436	RESSORT			
6-493	B0039969	ENSEMBLE POIGNEE			
6-498	B0040430	JOINT			
6-81	B0040403	GROUPE FILTRE LIMITEUR			
6-90	B0040405	ROBINET DE REMPLISSAGE			
7-140	D0023803	VANNE GAZ SIT SIGMA 845* POUR HELIOS MX			
7-525	D0023897	ALLUMEUR			