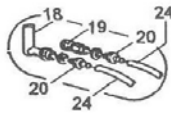


**Eclaté**

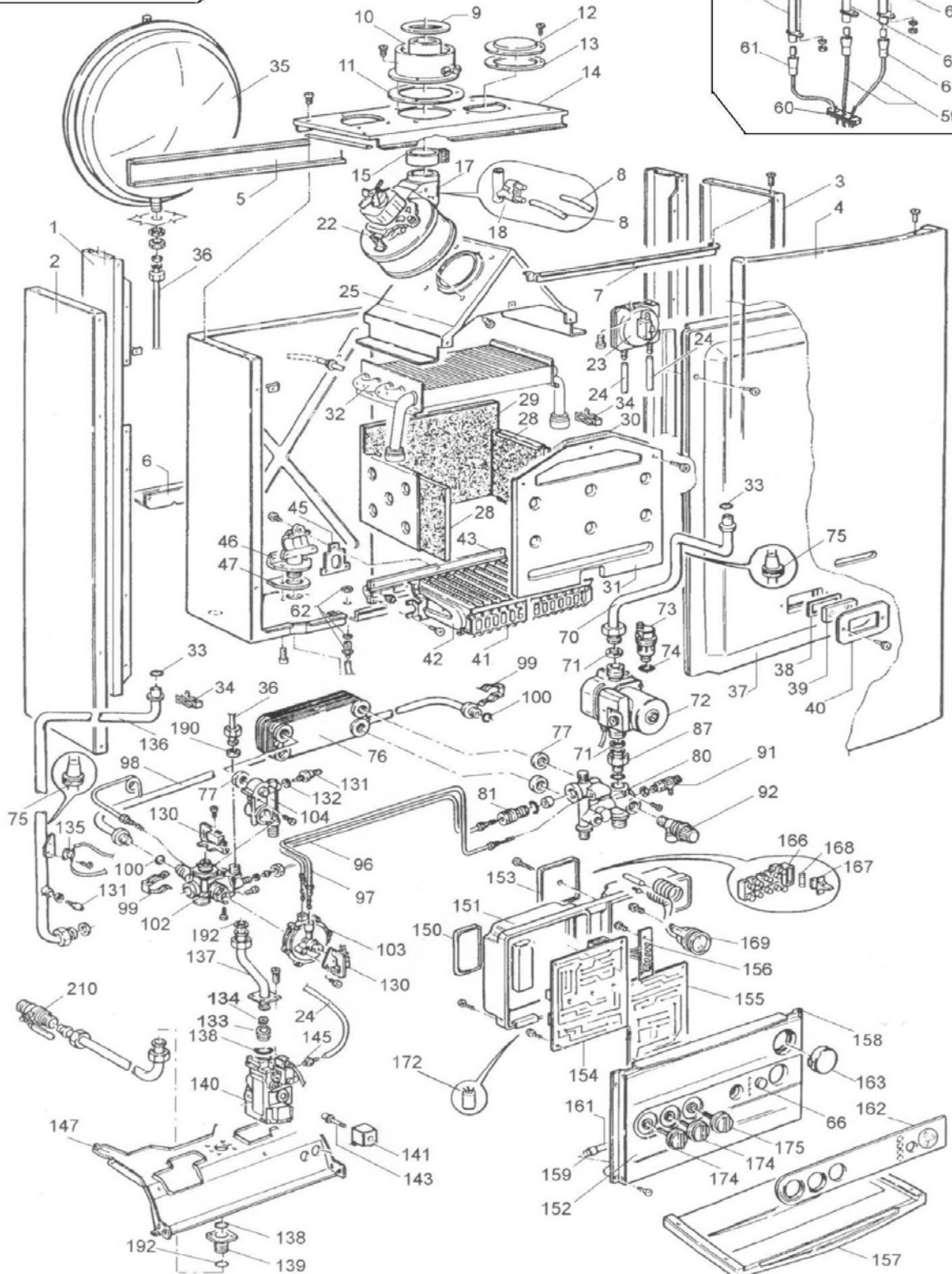
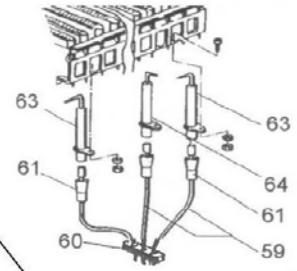
Date d'application : 01.07.03  
 Indice A

**CHAUDIERE GAZ MURALE HELIOS EXCEL**  
 MX23 VE C05663.01-GN - MX23 VEP C05663.01-GP  
 MX28 VE C05668.01-GN - MX28 VEP C05668.01-GP

**VENTURI ANCIEN MODELE**



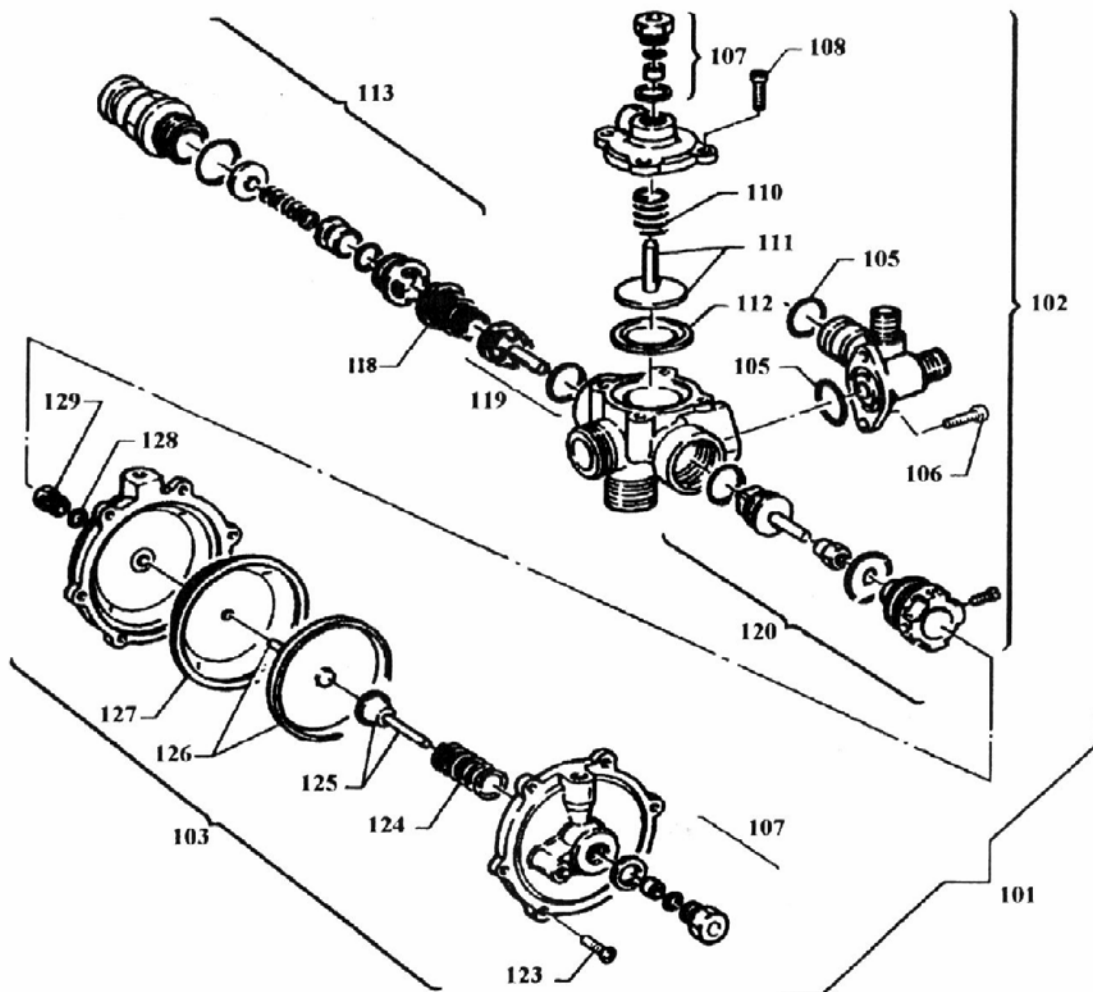
**ELECTRODES**



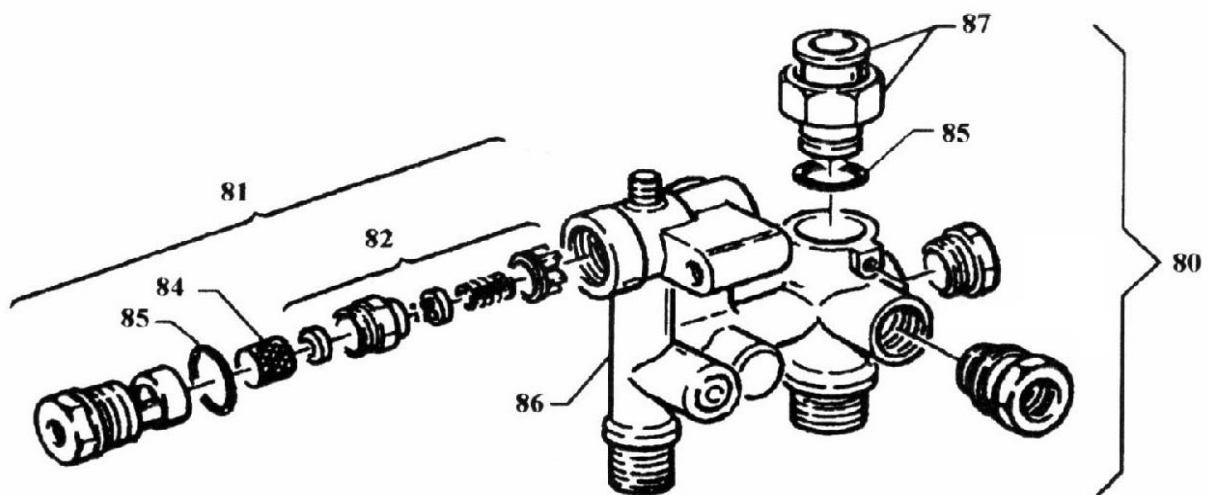
Propriété de DEVILLE - Reproduction interdite - Tous droits réservés - Document non contractuel susceptible d'être modifié sans préavis

**CHAUDIERE GAZ MURALE HELIOS EXCEL**  
**MX23 VE C05663.01-GN - MX23 VEP C05663.01-GP**  
**MX28 VE C05668.01-GN - MX28 VEP C05668.01-GP**

**Vanne 3 voies**



**Venturi**

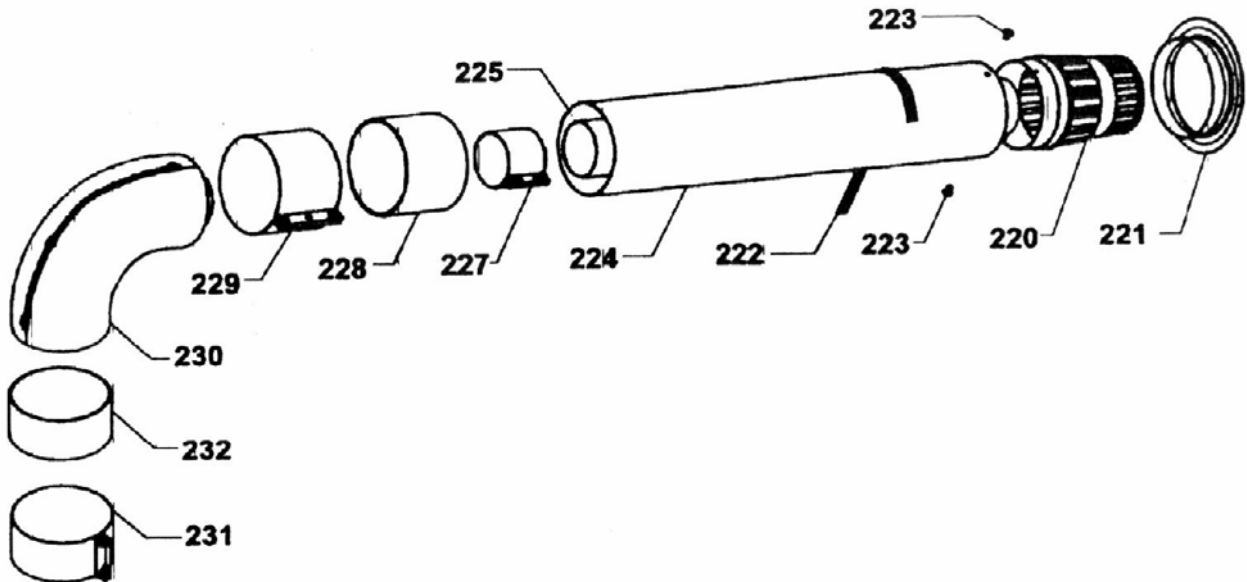


**Eclaté**

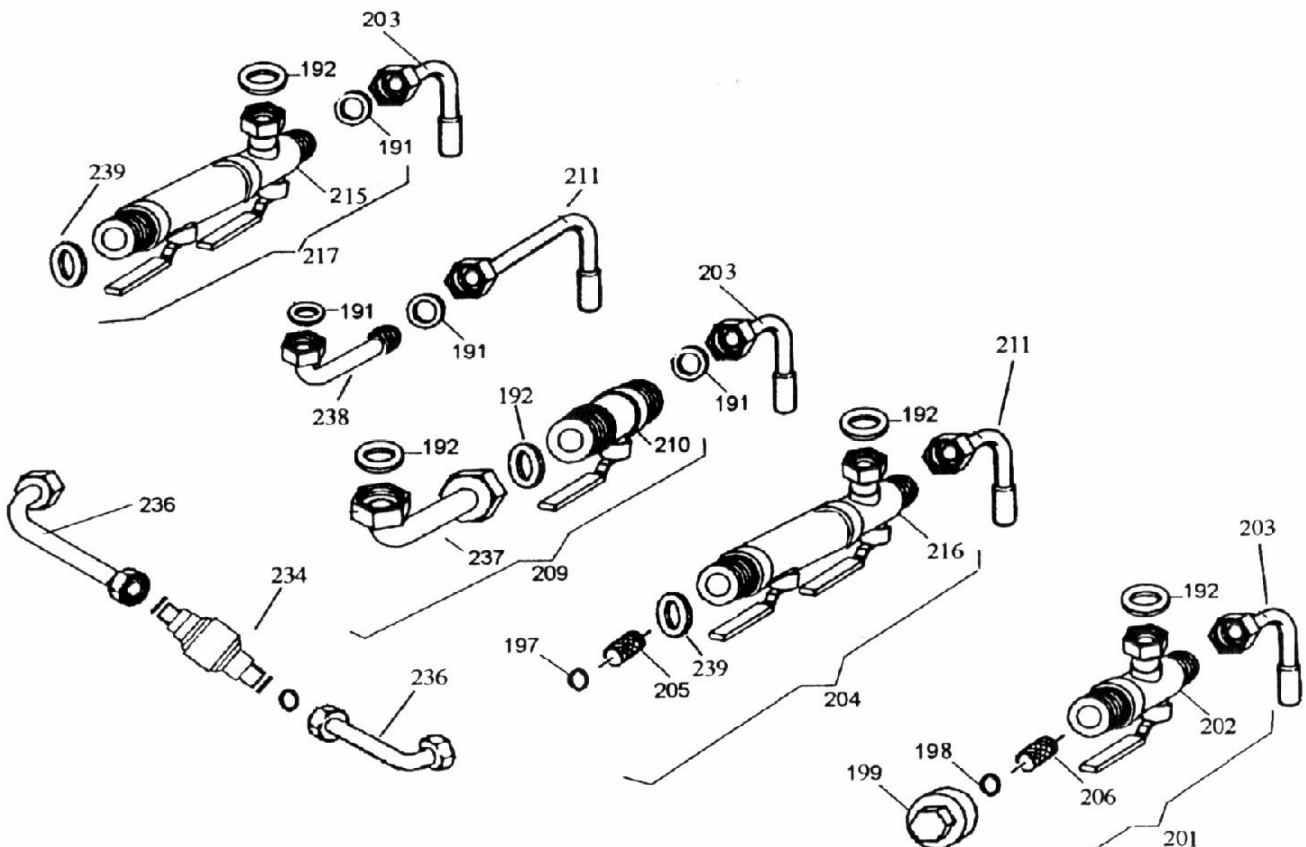
 Date d'application : 01.07.03  
 Indice A

**CHAUDIERE GAZ MURALE HELIOS EXCEL**  
 MX23 VE C05663.01-GN - MX23 VEP C05663.01-GP  
 MX28 VE C05668.01-GN - MX28 VEP C05668.01-GP

### Raccord ventouse



### Raccord hydraulique



**Eclaté**

**CHAUDIERE GAZ MURALE HELIOS EXCEL**  
**MX23 VE C05663.01-GN - MX23 VEP C05663.01-GP**  
**MX28 VE C05668.01-GN - MX28 VEP C05668.01-GP**

REP.	DESIGNATION	REF. PIECE	1ère URG	REP.	DESIGNATION	REF. PIECE	1ère URG
1	Support panneaux latéraux	D0039762		26	Caisson étanche AB	D0039779	
2	Panneau gauche	D0039763			Caisson étanche CD	D0039780	
3	Panneau droit	D0039765		27	Chambre de combustion	D0039782	
4	Panneau avant	D0039621		28	Isolant latéral	D0039783	
5	Traverse arrière supérieure	D0039768		29	Isolant arrière	D0039784	
6	Traverse arrière inférieure	D0039769		30	Isolant avant	D0039786	
7	Traverse frontale	D0039770		31	Panneau av. chambre combustion	D0039788	
8	Tuyau de pression	D0024383		32	Echangeur AB	D0039790	
9	Diaphragme air - Ø80 AB	D0039771			Echangeur CD	D0039791	
10	Raccord concentrique	D0039635		33	Joint torique - 17,86x2,62	D0039793	
11	Joint de raccord concentrique	D0039636		34	Attache d'échangeur	D0039794	
12	Bouchon	D0039637		35	Vase d'expansion - 8 L AB	D0039795	
13	Joint de bouchon	D0039638			Vase d'expansion - 10 L CD	D0039796	
14	Caisson supérieur AB	D0039773		36	Tube de vase d'expansion	D0039797	
	Caisson supérieur CD	D0039774		37	Panneau av. de caisson étanche	D0039798	
15	Bride	D0039775		38	Joint de verre	D0039664	
17	Coude d'extracteur à 45°	D0039642		39	Verre de vérification de flamme	D0023629	
18	Venturi*	D0039643		40	Presse-verre	D0039666	
	Venturi	D0024384		41	Ens. brûleur	D0039802	
19	Prise de pression gaz brûlés*	D0039644		42	Bec de brûleur	D0039669	
20	Raccord cannelé*	D0039645		43	Rampe gaz avec injecteurs GN A	D0039804	
21	Joint de raccord cannelé*	D0039741			Rampe gaz avec injecteurs GP B	D0039766	
22	Extracteur	D0039646			Rampe gaz avec injecteurs GN C	D0039805	
23	Pressostat	D0039648	X		Rampe gaz avec injecteurs GP B	D0039807	
24	Tuyau de pression - lg. 300	D0039650		45	Joint de rampe gaz	D0039674	
25	Boîte à fumée AB	D0039777			Joint de rampe gaz**	D0023824	
	Boîte à fumée CD	D0039778		46	Embase	D0039675	
					Embase**	D0023825	

\*Jusqu'au 15/01/01

\*\*A partir de 06/00

(1) Pompe Salmson DYL 30-15 ou 43-15 ou Wilo RSL 15/5-3 PR 9

(2) Pompe Salmson DYL 50-15 ou 53-15 ou Wilo RSL 15/6-3 PR 9

A: C05663.01-GN

B: C05663.01-GP

C: C05668.01-GN

D: C05668.01-GP

**Eclaté**

**CHAUDIERE GAZ MURALE HELIOS EXCEL**  
**MX23 VE C05663.01-GN - MX23 VEP C05663.01-GP**  
**MX28 VE C05668.01-GN - MX28 VEP C05668.01-GP**

REP.	DESIGNATION	REF. PIECE	1ère URG	REP.	DESIGNATION	REF. PIECE	1ère URG
47	Joint (rampe gaz/caisson étanche)	D0039809		92	Soupape sécu. hydraulique - 3 bar	D0039833	
59	Câble d'électrode d'allumage	D0039680	X	96	Tuyau de pression (+)	D0039834	
60	Joint (câble élect./caisson étanche)	D0039821		97	Tuyau de pression (-)	D0039835	
61	Capuchon d'électrode	D0039683		98	Tube de by-pass	D0039836	
62	Raccord complet pr caisson étanche	D0039684		99	Attache de by-pass	D0039838	
63	Electrode d'allumage et d'ionisation	D0039685	X	100	Joint torique - 13,94x2,62	D0039831	
64	Electrode d'allumage gauche	D0039686	X	101	Ens. vanne 3 voies	D0039839	
66	Bouton de réarmement	D0039811	X	102	Vanne 3 voies	D0039940	
70	Tube liaison pompe/échangeur	D0039812		103	Pressostat	D0039843	
71	Joint - 30x22x3 - 1"	D0039590		104	Raccord ECS	D0039844	
72	Pompe <sup>1</sup>	AB D0039814	X	105	Joint torique - 17,86x2,62	D0039793	
	Pompe <sup>2</sup>	CD D0039689	X	106	Vis	D0039845	
73	Purgeur automatique	D0039690		107	Presse-étoupe	D0039846	
74	Joint torique de purgeur auto.	D0039691		108	Vis	D0039847	
75	Joint (tube eau/caisson étanche)	D0039817		110	Ressort	D0039848	
76	Echangeur sanitaire	AB D0039819		111	Plateau	D0039849	
	Echangeur sanitaire	CD D0039818		112	Membrane pressostat hydraulique	D0039850	X
77	Joint d'échangeur sanitaire	D0039820		113	Ens. by-pass	D0039852	
80	Raccord départ ECS et chauffage	D0039828		118	Ressort de by-pass	D0039854	
81	Venturi assemblé	D0039822		119	Clapet arrière	D0039840	
82	Venturi	D0039823		120	Groupe bouchon avant	D0039842	
83	Régulateur de débit	AB D0039824		-	Bouchon avant	D0039855	
84	Filtre	D0039825		-	Joint torique	D0039858	
	Filtre*	D0024386		123	Vis	D0039859	
85	Joint torique	D0039826		124	Ressort de pressostat	D0039860	
86	Corps en laiton	D0039830		125	Axe	D0039861	
87	Raccord	D0039829		126	Plateau	D0039862	
91	Robinet de purge	D0039832		127	Membrane pressostat sanitaire	D0039863	X

\*Jusqu'au 15/01/01

(1) Pompe Salmson DYL 30-15 ou 43-15 ou Wilo RSL 15/5-3 PR 9

(2) Pompe Salmson DYL 50-15 ou 53-15 ou Wilo RSL 15/6-3 PR 9

A: C05663.01-GN

B: C05663.01-GP

C: C05668.01-GN

D: C05668.01-GP

**Eclaté**

 Date d'application : 01.07.03  
 Indice A

**CHAUDIERE GAZ MURALE HELIOS EXCEL**  
**MX23 VE C05663.01-GN - MX23 VEP C05663.01-GP**  
**MX28 VE C05668.01-GN - MX28 VEP C05668.01-GP**

REP.	DESIGNATION	REF. PIECE	1ère URG	REP.	DESIGNATION	REF. PIECE	1ère URG
128	Joint torique	D0039864		159	Axe gauche	D0039900	
129	Presse-étoupe	D0039865		160	Axe droit	D0039901	
130	Microrupteur	D0039866	X	161	Ressort de couvercle	D0039902	
131	Sonde ballon	D0039711	X	162	Platine sérigraphiée AB	D0039876	
132	Joint de sonde	D0039867			Platine sérigraphiée CD	D0039877	
133	Embout support diaphragme	D0039542		163	Obturateur	D0039734	
134	Diaphragme gaz - Ø4,45 AB	D0039942		166	Connecteur + porte-fusible	D0039735	
	Diaphragme gaz - Ø5,4 CD	D0039799		167	Porte-fusible	D0039736	
135	Thermostat de surchauffe - 105°C	D0039713	X	168	Fusible - 2A - 250V	D0023671	X
136	Tube liaison vanne 3 voies/échangeur	D0039868		169	Thermomanomètre	D0039878	
137	Tube gaz	D0039856		170	Support thermomanomètre	D0039909	
138	Joint torique - 22,22x2,62	D0039717		172	Condensateur	D0039118	X
139	Tube d'arrivée gaz	D0039874		174	Bouton	D0039910	
140	Vanne gaz SIT Tandem 837011	D0039719	X	175	Sélecteur	D0039911	
141	Bobine pour vanne	D0039720		189	Bouchon - 1/2"	D0039914	
143	Modulateur	D0039880		190	Joint de raccord cannelé	D0039741	
145	Raccord de vanne gaz	D0039883		191	Joint - 12x18x2 - 1/2"	D0039742	
147	Support connexion	D0039884		192	Joint - 24x17x2 - 3/4"	D0039148	
150	Couvercle	D0039885		197	Joint torique	D0039879	
151	Couvercle arrière	D0039886		198	Joint torique - 26,7x1,78	D0039709	
152	Panneau de contrôle	D0039857		199	Bouchon	D0039710	
153	Couvercle de boîtier d'alimentation	D0039725		201	Raccord retour chauffage	D0039887	
154	Circuit imprimé de modulation	D0039891	X	202	Robinet retour chauffage	D0039893	
155	Ens. carte modulation + réarmement	D0039889	X	203	Tube raccord - Ø18	D0039903	
	Circuit imprimé d'ionisation	D0039729	X	204	Raccord EFS	D0039904	
156	Lampe témoin de fonctionnement	D0039895	X	205	Filtre sanitaire	D0039905	
157	Couvercle de panneau de contrôle	D0039898		206	Filtre de circuit chauffage	D0039701	
158	Butée plastique	D0039899		209	Raccord gaz	D0039881	

A: C05663.01-GN

B: C05663.01-GP

C: C05668.01-GN

D: C05668.01-GP

**Eclaté**

**CHAUDIERE GAZ MURALE HELIOS EXCEL**  
**MX23 VE C05663.01-GN - MX23 VEP C05663.01-GP**  
**MX28 VE C05668.01-GN - MX28 VEP C05668.01-GP**

REP.	DESIGNATION	REF. PIECE	1ère URG	REP.	DESIGNATION	REF. PIECE	1ère URG
210	Robinet gaz	D0039882		-	Emballage - MX23VE	A	
211	Tube raccord - Ø14	D0039906			Boîte d'emballage neutre	D0025634	
215	Robinet départ chauffage	D0039907			Protection inf. et sup. d'emb. (2)	D0025635	
216	Robinet EFS avec filtre	D0039908			Jeu d'équerres en polystyrène (2)	D0025636	
217	Raccord départ chauffage	D0039915		-	Faisceau + connect. pressost. et ventil.	AB	D0025775
220	Nez de ventouse	D0039916					
221	Collerette	D0039917					
222	Mastic	D0039918					
223	Vis	D0039919					
224	Conduit d'air	D0039920					
225	Conduit de fumées	D0039921					
227	Raccord de conduit de fumées	D0039922					
228	Joint de conduit d'air	D0039923					
229	Raccord de conduit d'air	D0039924					
230	Coude à 90°	D0039925					
231	Serre-joint	D0039926					
232	Serre-joint étanche	D0039927					
234	Disconnecteur	D0039112					
236	Tube de disconnecteur	D0039928					
237	Tube gaz	D0039929					
238	Raccord ECS	D0039930					
239	Joint - 8x15x2 - 3/8"	D0039154					
-	Kit de raccordement hydraulique	D0023813					
-	Kit d'adaptation GPL	A	V05702.5				
-	Kit d'adaptation GPL	C	V05703.5				
-	Kit d'adaptation GN	B	V05702.0				
-	Kit d'adaptation GN	D	V05703.0				

A: C05663.01-GN

B: C05663.01-GP

C: C05668.01-GN

D: C05668.01-GP